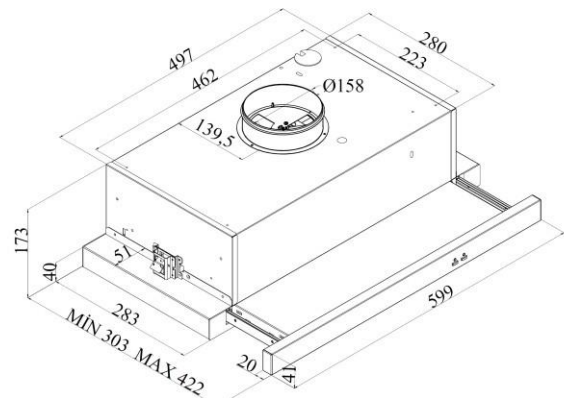


## TEKNISK INFORMATIONSSKEMA

### 1151 & 1153 CENTRAL VENTILATION EMHÆTTER



Vi erklærer hermed, at følgende produkter 1151 & 1153 er i overensstemmelse med

Særlige standarder: EN 60 335-1: 2012 EN 6 335-2-31: 2003, A1, A2, EN 62233: 2008  
EN 55014-1, EN 55015, EN 61547, EN 61 000-3-2, EN 61000-3-3,  
EN 55014-2, EN 13141-3:2017

Lavspændingsdirektiv: 2006/95 / EC

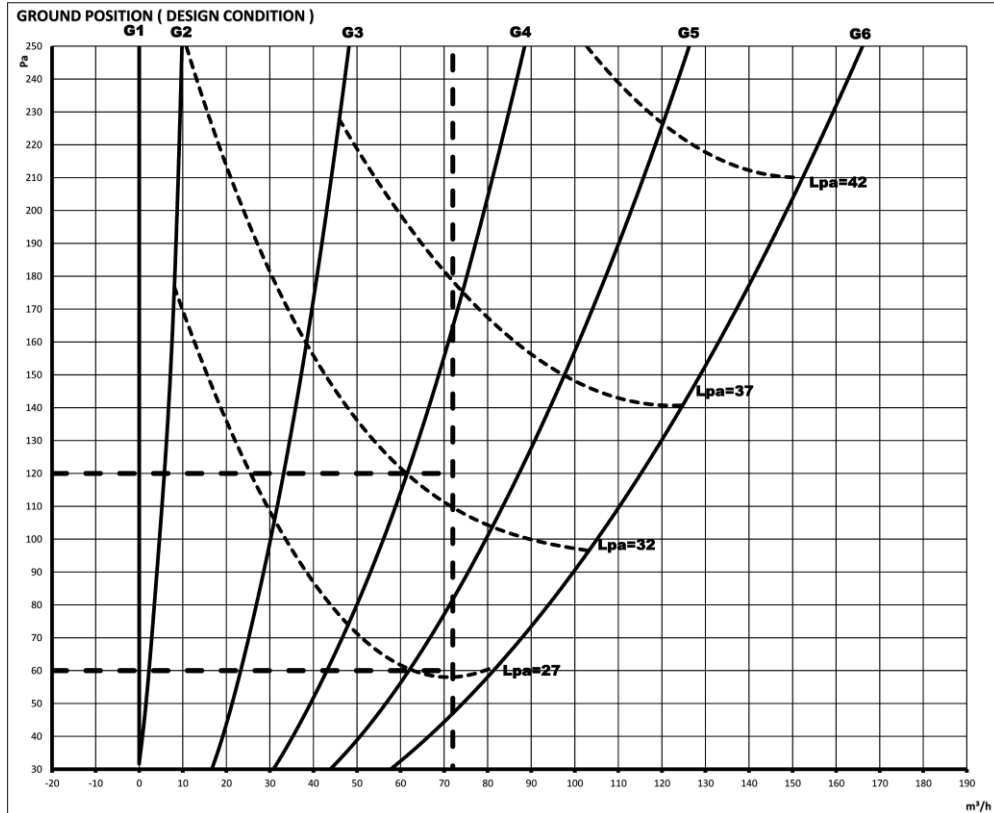
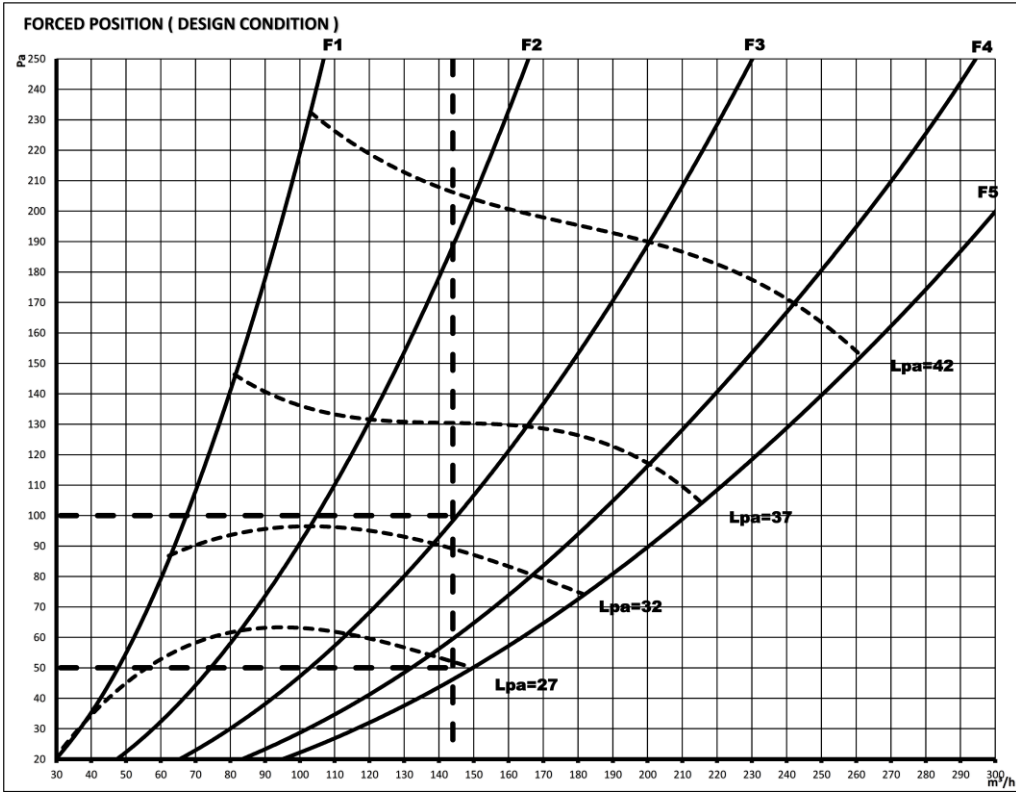
EMC Direktiv: 2004/108 / EC

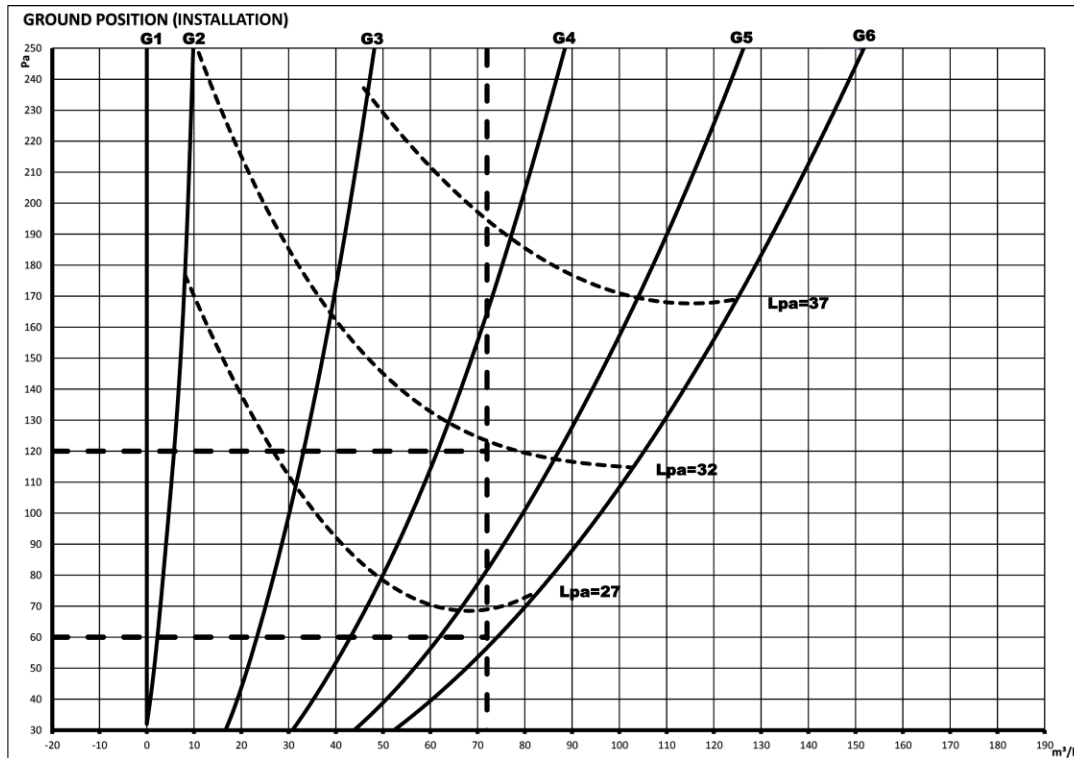
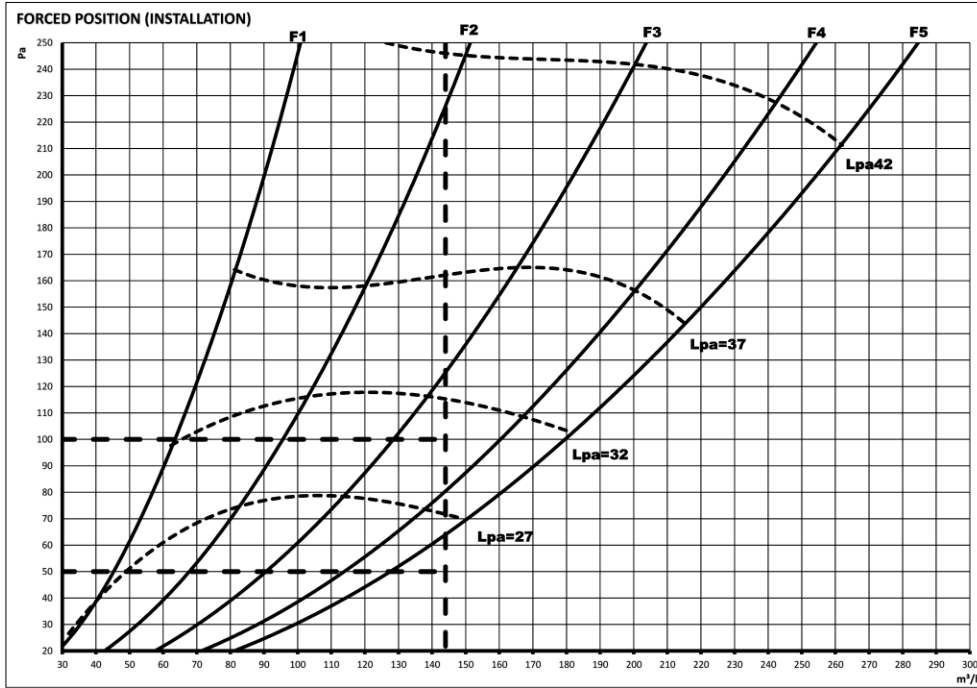
#### **Notater:**

1. Grafer for installationsbetingelser justeres til trykmålerenes målinger med en manuel luftstrømmåler.
2. Lydtryksniveauerne Lp(A) angivet i graferne er målt i et specielt-forberedt 10m<sup>2</sup> køkkenlaboratorium, som repræsenterer målmarkedets generiske køkken.

For yderlige oplysninger, kan SILVERLINE kontaktes.

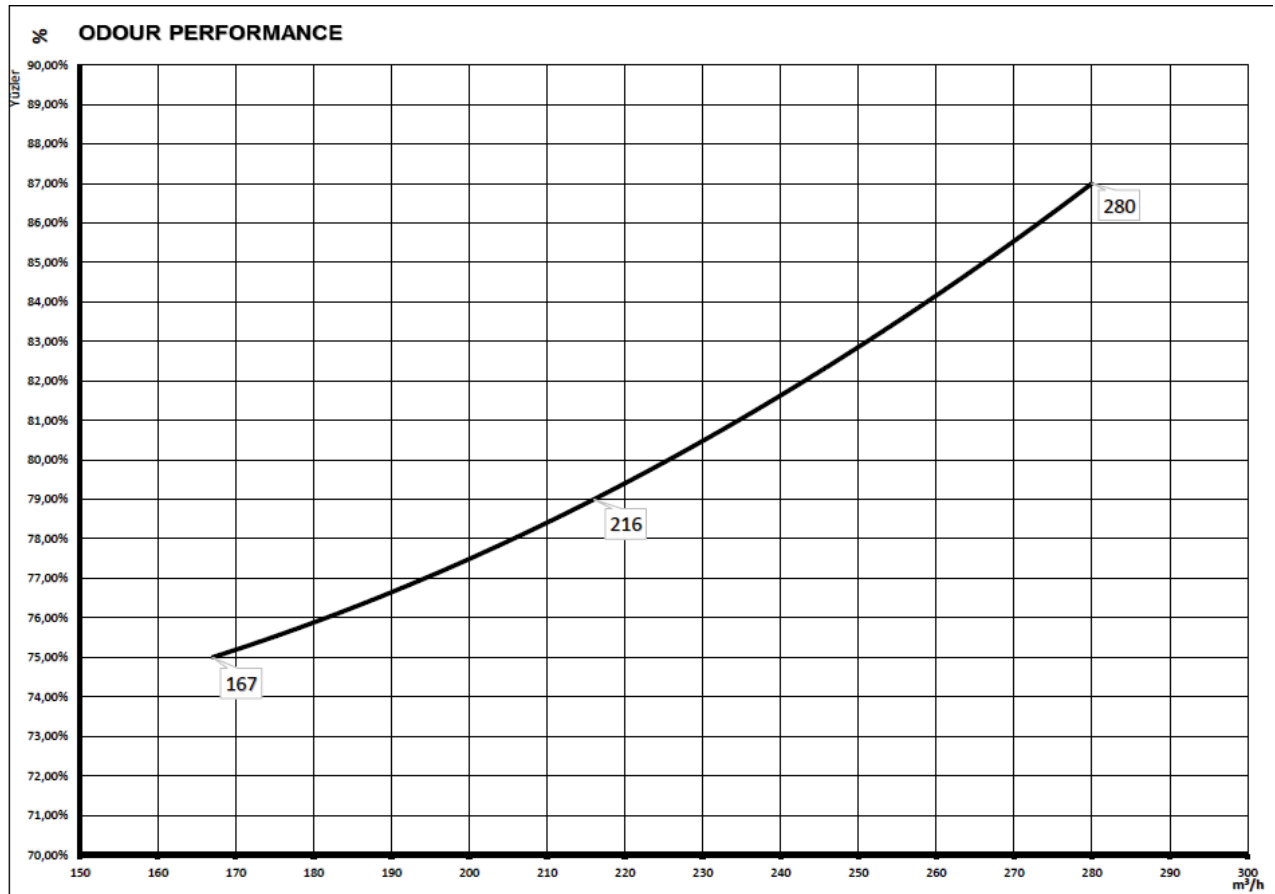
**DESIGN & INSTALLATIONS DIAGRAMMER**





**Bemærk:** Luftventilen er helt lukket i position G1.

## EMOPFANGSEVNE



**FORESLÅEDE INDREGULERINGER**

	<b>Systemtryk (Design Tilstand)</b>	
	<b>50 Pa</b>	<b>100 Pa</b>
<b>Grund Ventilation:</b>	20 l/s (72 m <sup>3</sup> /t)	20 l/s (72 m <sup>3</sup> /t)
Enhedstryk	60 Pa	120 Pa
Justeringsposition	G 5.3	G 4.3
Lydtryksniveau (Lpa)	27 dBA	33 dBA
<b>Forceret Ventilation:</b>	40 l/s (144 m <sup>3</sup> /h)	40 l/s (144 m <sup>3</sup> /h)
Enhedstryk (Adj)	50 Pa	100 Pa
Justeringsposition	F 5	F 3
Lydtryksniveau (Lpa)	27 dBA	33 dBA

	<b>Systemtryk (Installationstilstand)</b>	
	<b>50 Pa</b>	<b>100 Pa</b>
<b>Grund Ventilation:</b>	20 l/s (72 m <sup>3</sup> /t)	20 l/s (72 m <sup>3</sup> /t)
Manometertryk	60 Pa	120 Pa
Justeringsposition	G 6	G 4.3
Lydtryksniveau (Lpa)	25 dBA	30 dBA
<b>Forceret Ventilation:</b>	40 l/s (144 m <sup>3</sup> /t)	40 l/s (144 m <sup>3</sup> /t)
Manometertryk	50 Pa	100 Pa
Justeringsposition	F 5	F 3.3
Lydtryksniveau (Lpa)	25 dBA	32 dBA