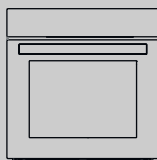


BRUKSANVISNING
INBYGGD UGN
MODELL 6504



SILVERLINE

MODELLER:
BO 6504 SR
BO 6504 MN
BO 6504 GR

MANUFACTURER

Merzifon OSB AMASYA, Silverline

IMPORTER

Jilmas Group Nordic ApS Eli Christensens Vej 90, 7430 Ikast Denmark

Telephone: +45 70104014

Fax: +45 70131389

E-mail:

info@silverlinevitvaror.se

Internet: www.silverline.com/sweden

1, en_US

Innehållsförteckning

1	FÖRORD	4
2	SÄKERHETSFÖRESKRIFTER	5
3	UGNENS SPECIFIKATIONER	10
4	ANGÅENDE INSTALLATION	13
5	INSTALLATION I SKÅP	15
6	ANSLUTNING TILL ELNÄTET	18
	6.1 Ugnens energiförbrukning	21
7	UGNENS DELAR	23
	7.1 Ugnens tillbehör	24
8	INNAN FÖRSTA ANVÄNDNING	25
9	ANVÄNDNING AV UGNEN	26
	9.1 Kontroller och display	26
10	HUR MAN ANVÄNDER UGNEN	32
	10.1 Inställning av ugnens temperatur	32
11	ANVÄNDA UTDRAGSSKENORNA	33
12	RENGÖRING OCH UNDERHÅLL	36
13	BYTE AV LAMPA	42
14	FÖRKLARING AV UGNENS HUVUDFUNKTIONER	44
15	SERVICE, FELMEDDELANDEN OCH ÅTGÄRDER	46

1 FÖRORD

Kära kund,

Tack för att du köpte vår produkt. Denna produkt har tillverkats med hänsyn till miljön utan inverkan på naturen. Läs alla instruktioner och säkerhetsföreskrifter i denna bruksanvisning noggrant. Denna bruksanvisning innehåller viktig information för säker installation, användning och underhåll av din produkt, samt nödvändiga varningar för att få bästa prestanda av din ugn. Förvara denna bruksanvisning säkert, lättåtkomlig när det behövs i framtiden. Tillverkaren ska inte hållas ansvarig för varken skador på personer, miljö eller annat material som kan uppstå på grund av översättnings- eller tryckfel i denna bruksanvisning eller felaktig användning av ugnen.

2 SÄKERHETSFÖRESKRIFTER

- Driftspänningen för din ugn är 220-240v.
- Anslut ugnen till en säkring med 16A. Om det aktuella värdet på säkringen i ditt hus är mindre än 10A, låt en kvalificerad elektriker installera en 16A säkring.
- Använd alltid ugnen med ett jordat eluttag. Låt en auktoriserad elektriker installera jordningsutrustning.
- Vårt företag ska inte hållas ansvarigt för skador som kan uppstå till följd av användning av produkten med ett ojordat uttag.
- Detta avsnitt innehåller de säkerhetsinstruktioner som är nödvändiga för att förhindra risk för personskada eller materiell skada.
- Om dessa instruktioner ej efterföljs kan garantin ogiltigförklaras och vårt företag ansvarar inte för eventuella skador.
- Om de elektriska anslutningarna inuti apparaten tas bort och blir åtkomliga, stäng av ugnen för att ej riskera elektrisk stöt. Kontakta auktoriserad service.
- Undvik att komma i kontakt med värmeelementen inuti ugnen eftersom den ska överhettas under drift. Var försiktig eftersom ugnsytan kan bli väldigt varm under grillfunktionen.
- Brandfarliga föremål som förvaras i ugnen kan antändas.
- Förvara ej lättantändliga och brandfarliga föremål på och i ugnen.
- Använd kökshandskar när du tar i varm mat eller redskap som bricker etc. från ugnen eller grillen. Ugnens komponenter (de redskap, bricker etc.) som används kan bli mycket varma under drift.
- Apparaten och dess tillbehör blir varma under drift. Undvik att vidröra uppvärmda delar.
- Öppna ej ugnsluckan om det kommer rök ut ur ugnen. Stäng av ugnen, koppla ur den eller stäng av strömbrytaren.
- Bakpapper kan komma i kontakt med ugnens värmeelement och fatta eld. Lägg därför alltid en plåt eller bakform på bakpappret.
- Lägg bara bakpappret på avsedd yta.
- Bakpappret får inte placeras i ugnens botten eller mot dess varma delar.



WARNING!

Denna ugn får endast användas av barn över 8 år. Personer med begränsad fysisk, perceptuell eller mental nedsättning, eller personer med otillräcklig erfarenhet och kunskap får endast använda ugnen om de övervakas av en vuxen, eller om de följer instruktionerna för ugnen och förstår vilka risker som kan uppstå. Barn får inte leka med apparaten

- Rengöring och underhåll av apparaten får inte utföras av barn utan översyn.
- Enheten kan bli varm under drift. Var försiktig när du rör vid värmeelementen inuti ugnen.
- Håll barn borta från ugnen.
- Använd inte hårda och slipande rengöringsmedel eller vassa metallskrapor för att rengöra ugnsluckan, då detta kan orsaka sprickor i glaset eller repor på ytan.
- Ugnen ska installeras på avstånd från brandfarliga miljöer.
- Använd endast en ugnstermometer avsedd för denna ugn.
- Använd inte ångrengöringsmedel för att rengöra ugnen.
- Åtkomliga delar kan vara varma. Håll barn borta från ugnen vid matlagning.
- Fläckar ska tas bort före rengöring.

VARNINGAR FÖRE OCH UNDER INSTALLATION

- Ugnen ska alltid installeras av en Silverline -auktoriserad installatör.
- Ugnen har ett effektivt luftcirkulationssystem för bättre matlagning och rengöring. Följ instruktionerna för installation för att säkerställa detta.
- Ugnen ska placeras skåpet så att dess baksida vetter mot väggen.
- Se till att du tar bort allt emballage innan användning av ugnen.
- Använd endast ugnen i enlighet med bruksanvisningens föreskrifter.
- Denna ugn är endast avsedd för hushållsmatlagning.
- Den är ej avsedd för industriell användning eller laboratoriedrift.
- Använd eller lämna ej ugnen utomhus.
- Använd inte ugnen nära vattendrag, på vått underlag eller i närheten av en pool.
- Denna ugn är ej avsedd att användas med en extern timer eller med ett fjärrkontrollsystem.
- Denna ugn är ej avsedd att användas av barn, personer med psykiska funktionsnedsättningar eller av oerfarna personer utan en kompetent vuxens översyn.



VARNING!

Koppla ur apparaten eller stäng av strömmen från huvudströmbrytaren för att förhindra elektrisk stöt innan du byter lampan.

- Är nätkabeln skadad ska den bytas ut mot en ny, eller en som är godkänd av tillverkaren eller den auktoriserade installatören.
- För att förhindra skador som kan orsakas av felaktig placering av värmekretsbytare, får denna enhet ej anslutas till externa kretsar, som t ex timers.

- Använd inte apparaten förrän den har reparerats av en auktoriserad service om luckan eller packningarna på apparatens lucka är skadade.
- Kläm ej nätkabeln mot bänkskivan.
- Underhåll och reparation får endast utföras av auktoriserad service och endast originalreservdelar ska användas.
- Försök aldrig ta bort kontakten genom att dra i kabeln.
- Vidrör aldrig ugnen om dina händer eller fötter är våta eller fuktiga.
- Låt inte barn eller minderåriga använda apparaten utan översyn.
- Vid oaktsamhet kan ugnsluckan skada dina händer om den tas bort från gångjärnet.
- Om något skulle gå fel eller om ugnen fungerar felaktigt, stäng av den och koppla ur ugnen.

VARNINGAR VID ANVÄNDNING

- Ta bort allt emballage innan du använder ugnen.
- Denna ugn får ej användas för annat ändamål än tillagning. Det är farligt och olämpligt att använda det för något annat ändamål (t ex för uppvärmning av rum).
- Vårt företag ska inte hållas ansvarigt för skador som kan uppstå på människor, djur eller föremål på grund av felaktig användning av ugnen.
- När du använder ugnen för första gången kan en lukt uppstå som orsakas av isoleringsmaterialet och värmeelementen. Vid första användning, starta ugnen utan att sätta in mat i den, i 30 minuter på maximal temperatur med den övre och nedre värmaren (och i förekommande fall 3D) påslagen.
- Koka eller stek aldrig på botten av ugnen.
- Täck ej ugnens botten med aluminiumfolie.
- Koppla ur ugnen när du flyttar, rengör eller servar ugnen.
- När ugnen ej används, se till att alla funktioner är i läge "OFF".
- Använd alltid kökshandskar när du tar ut plåtar ur ugnen.
- Håll alltid ugnen ren för din säkerhet och för att säkerställa att ugnen är ren. Oljerester som finns kvar i ugnen efter användning kan skada ugnens yta på sikt.
- Alla underhålls- och reparationsåtgärder ska endast utföras av auktoriserad service och enbart originalreservdelar får användas.
- Vårt företag ska ej hållas ansvarigt för eventuella skador som orsakas av farlig eller felaktig användning av ugnen.
- Skador kan uppstå på ugnen om ovanstående föreskrifter ej efterföljs.


**VARNING!**

Lyft ej i ugnshandtaget på luckan för att bära ugnen eller ta bort den från förpackningen.

- Om ett strömavbrott inträffar avslutas ugnens tillredning av mat. Beroende på ugnsmo-
dell kan du fortsätta att laga mat när strömmen återställs. Eventuellt kan du behöva justera tillagningstiden på nytt.
- Låt ugnsluckan stå öppen minst 3 minuter efter avslutad tillagning för att undvika ångkondens framför klockan.

Försäkran om överensstämmelse

Komponenterna i denna apparat som kan komma i kontakt med livsmedel uppfyller kraven i EEG -direktivet nr. 89/109.

Med CEE -märkningen  deklarerar vi vårt ansvar att se till att denna apparat uppfyller de europeiska direktiven och uppfyller de lagliga kraven när det gäller säkerhet, hälsa och miljö.


Se till att ugnen är i gott skick och inte skadad när du tar ut den ur förpackningen. Använd inte apparaten vid tvivel. Kontakta tillverkaren.

Placera emballage som plastförpackningar, polystyrenskum och metallklamrar utom räckhåll för barn eftersom dessa kan utgöra fara för barn.

- Spara ugnens originalförpackning.
- Använd originalförpackningen för transport av ugnen, följ hanteringsföreskrifterna på emballaget.
- Om originalförpackning saknas; undvik stötar mot apparatens yttre yta.


- Placera inget tungt på apparaten.
- Under transport, placera apparaten vägrätt (med ovansidan uppåt).

Emballage

Allt emballage är återvinningsbart. Kasta förpackningsmaterial på återvinningscentral för att skydda miljön. 

- Bortskaffning måste ske i enlighet med lokala miljöföreskrifter.
- Du kan få detaljerad information om kassering av apparaten, återanvändning och återvinning från dina lokala myndigheter.

Kassering av gamla apparater

- Apparater som är för gamla för användning eller ej är i driftskick ska ej kastas bland vanligt hushållsavfall.
- Gamla elektriska och elektroniska enheter kan innehålla komponenter som kan återanvändas.
- Apparater som innehåller elektroniska komponenter och som skickas till deponin kan innehålla material som kan vara skadligt för miljön.
- Lämna därför din apparat till avsedd återvinningsanläggning. Rådfråga din tillverkare för att säkerställa att de elektriska och elektroniska delarna återanvänds.
- Att behålla denna bruksanvisning rekommenderas eftersom den ger information om apparatens användning, om apparaten tillhandahålls till en annan användare i framtiden.
- Du bör förhindra eventuella negativa effekter mot människors hälsa och miljö innan du deponerar denna apparat.
- Denna symbol på produkten visar att apparaten ej ska betraktas som hushållsavfall och informerar om deponi till elektriska och elektroniska återvinningsanläggningar. 

3 UGNENS SPECIFIKATIONER

Denna apparat är tillverkad för att fungera med en enfas matningsspänning på 220-240V vid 50-60 Hz.

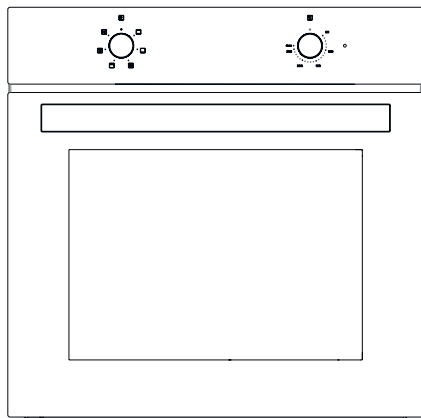
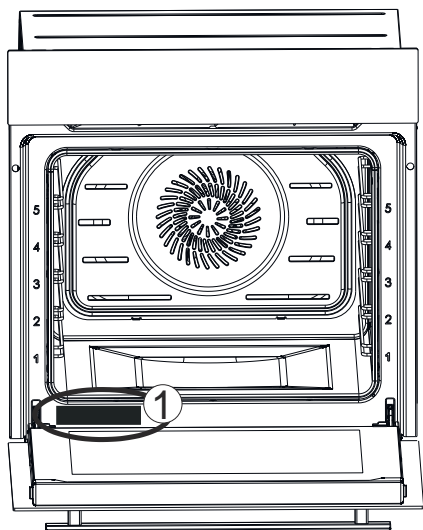


Fig. 1

	BO6504 SR - BO6504 MN - BO6504 GR
Funktioner	6
Ugnslampa	15 W
Produktmått (Bredd)	595 mm
Produktmått (Djup)	547 mm
Produktmått (Höjd)	595 mm
Dimensioner kabinett (Bredd)	560 mm
Dimensioner kabinett (Djup)	550 mm
Dimensioner kabinett (Höjd)	600 mm
Kapacitet	72 lt
Volt	220-240 V
Total effekt	2650 W

Fig. 2



Säkerställ åtkomst av ugnens typskylt som anger ugnens tekniska specifikationer även efter att du installerat ugnen. Du kan se denna typskylt när du öppnar luckan till ugnen. Använd informationen på denna typskylt för att ange modell på din ugn när du beställer en reservdel (Fig. 2).

4 ANGÅENDE INSTALLATION

Installation av apparaten ska utföras av Silverline behörig installatör. Vårt företag kan inte hållas ansvarigt för skador som kan uppstå på människor, omgivning eller annat material på grund av felaktig installation av apparaten.

Kontrollera apparaten efter att förpackningen har öppnats. Anslut inte apparaten vid transportskada.

Läs noggrant installationsföreskrifterna för installation av tillbehör.

Ta av och ta bort allt emballage och tejp från ugnen och luckan innan du använder apparaten.

Apparaten kan installeras på två olika sätt: under diskbänken eller inuti ett väggskåp. Installationsmått som ska användas för dessa alternativ finns nedan.

Installera apparaten säkert med tanke på risken för överhettning.

Utsågning i skåp ska utföras innan apparaten installeras. Ta bort eventuella grader. De kan ha en negativ inverkan på de elektriska enheternas funktion.

Använd skyddshandskar för att förhindra skador.

Säkerställ utrymme enligt ritningarna för ventilation och kylning inuti skåpet för att garantera att apparaten fungerar korrekt.

Skåpets väggar där apparaten installeras ska vara värmebeständiga. Särskilt om sidoväggarna är gjorda av belagd spånskiva, ska beläggningen motstå upp till 120 °C.

Plast eller självhäftande skyddsfilm som ej är resistent mot den angivna värmen kan deformeras och skadas.

Ett stöd som klarar ugnens vikt ska läggas under den medan du placerar ugnen.

Av säkerhetsskäl ska direktkontakt av apparatens elektriska delar förhindras när installationen är klar.

Delar som ger isolering och skydd ska installeras så att de ej kan tas bort med något verktyg.

Vi rekommenderar att du installerar apparaten i ett väggskåp för att säkerställa en effektivare luftcirkulation.

Skåpets bakre fack ska tas bort för att säkerställa en effektivare luftcirkulation. Vi rekommenderar minst 70 mm fritt utrymme till skåpets baksida där apparaten är installerad.

Vi rekommenderar ej installation av apparaten intill ett kylskåp eller en frys. Apparatus prestanda påverkas negativt på grund av värmespridningen.

För att göra säkerställa ugnens drift kontrollera att platsen där ugnen ska installeras har tillgång till ström. Kontakta därefter en av Silverline behörig installatör.



Ritningarnas mått anges i mm.

5 INSTALLATION I SKÅP

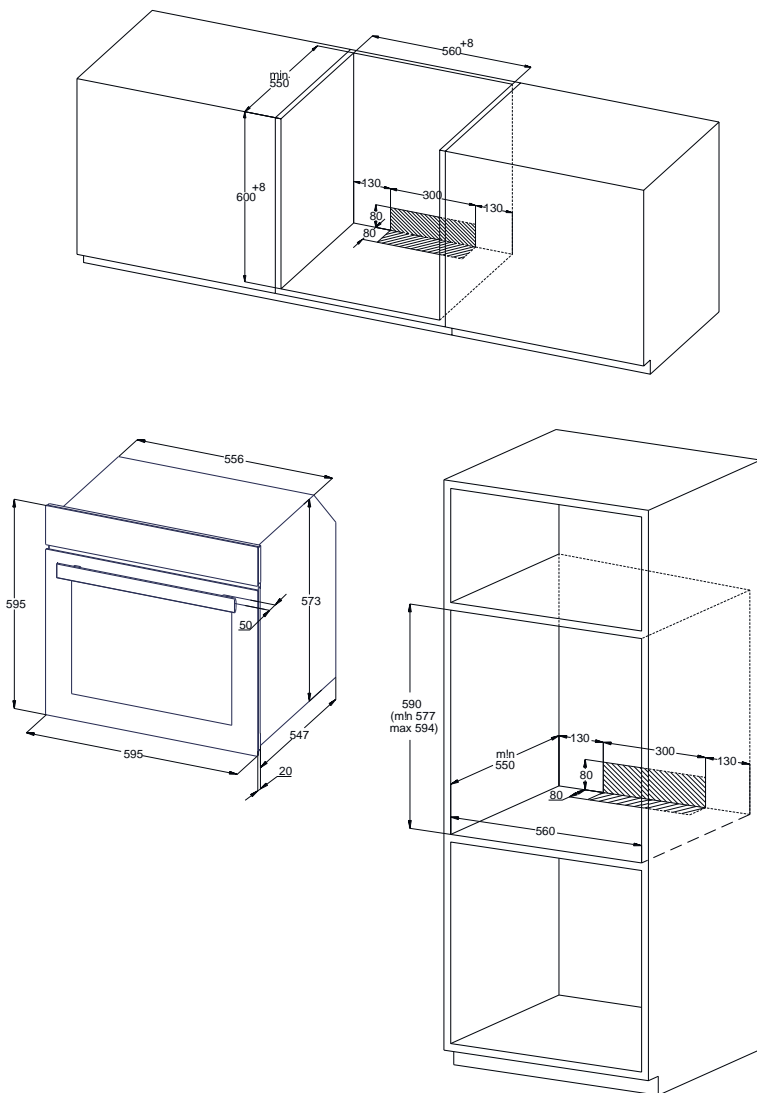


Fig. 3



Bruksanvisningens bilder är för vägledning.

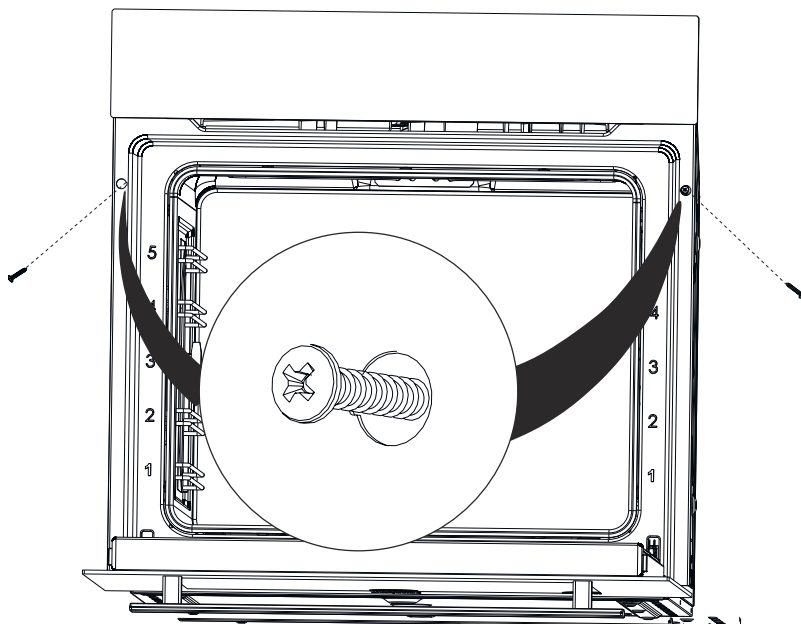


Fig. 4

- Placera apparaten genom att centrera den inuti skåpet.
- Öppna ugnsluckan och borra hål genom att centrera hålen på ugnens framsida. Borra hål och skruva fast med skruvar (3,9x22mm).



Skruva i skruvarna i de borrade hålen. Observera lämplig storlek på borr. Felaktigt bormått kan skada skåpet.

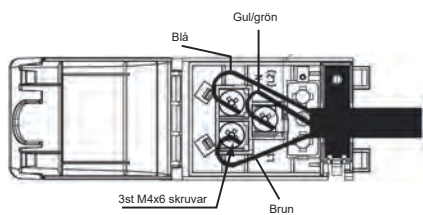
- Var försiktig så att du inte skadar installationshålen genom att trycka för hårt på skruvarna under installationen.
- Apparaten kan installeras på ett högt placerat skåp eller under diskbänken efter önskemål.
- Vi rekommenderar minst 70 mm fritt utrymme till skåpets baksida där apparaten är installerad.
- Delar som isolerar och skyddar ska installeras så att de ej kan tas bort med något verktyg.
- När en inbyggd spishäll är installerad i bänkskivan ovanför ugnen, ska ugnens och spisens strömkablar separeras av säkerhetsskäl och för att underlätta avlägsnandet av ugnen från denna spishäll vid behov.

6 ANSLUTNING TILL ELNÄTET

- Apparaten ska anslutas till enligt gällande regler och lagstiftning och endast av en behörig installatör.
- Se till att strömstyrkan från elnätet överensstämmer med den effekt som anges på typskylten längst ned på apparaten.
- Om det nuvarande värdet på säkringsskåpet i ditt hus är mindre än 16A, låt en behörig elektriker installera en 16A säkring.
- Apparaten ska alltid vara jordad. Låt en auktoriserad elektriker installera jordutrustning.
- Strömkabeln till ugnen är utrustad med en jordad kontakt. Denna kontakt måste användas med en jordad ledning.
- Placera apparaten så att uttaget eller kontakten som används för strömanslutning lätt kan nås.
- Placera inte strömkabeln så att den kan komma i kontakt med heta ytor. Kläm ej fast den innanför apparatens lucka.
- Strömkabelns temperatur får ej nå en temperatur på 50 °C över omgivande temperatur.
- Kontakta närmaste auktoriserade service om strömkabeln skadats. Låt den auktoriserade teknikern byta ut kabeln mot en ny med samma mått och plastisolering och som motsvarar den ström som krävs av apparaten.
- Om apparaten ska anslutas direkt till elnätet ska en dubbelpolig strömbrytare enligt gällande lagstiftning och med ett avstånd på 3 mm mellan dess kontaktpunkter installeras mellan apparaten och elnätet. Jordkabeln får ej klippas av med dubbelpolskontakten.
- Vi rekommenderar inte användning av adaptrar, fleruttag eller förlängningskablar. Om det är absolut nödvändigt använd adaptrar eller förlängningssladdar genom att följa gällande säkerhetslagstiftning. Du får dock aldrig överskrida den totala strömkapaciteten och den totala effekten som anges för adaptorn.
- Testa värmeelementen i 3 minuter när anslutningen är klar.



Elektrisk säkerhet för apparaten garanteras när den är korrekt ansluten till en lämplig källa med korrekt jordning enligt gällande regler. Vårt företag kan inte hållas ansvarigt för skador som kan uppstå på människor, djur eller föremål på grund av felaktig jordning av apparaten.



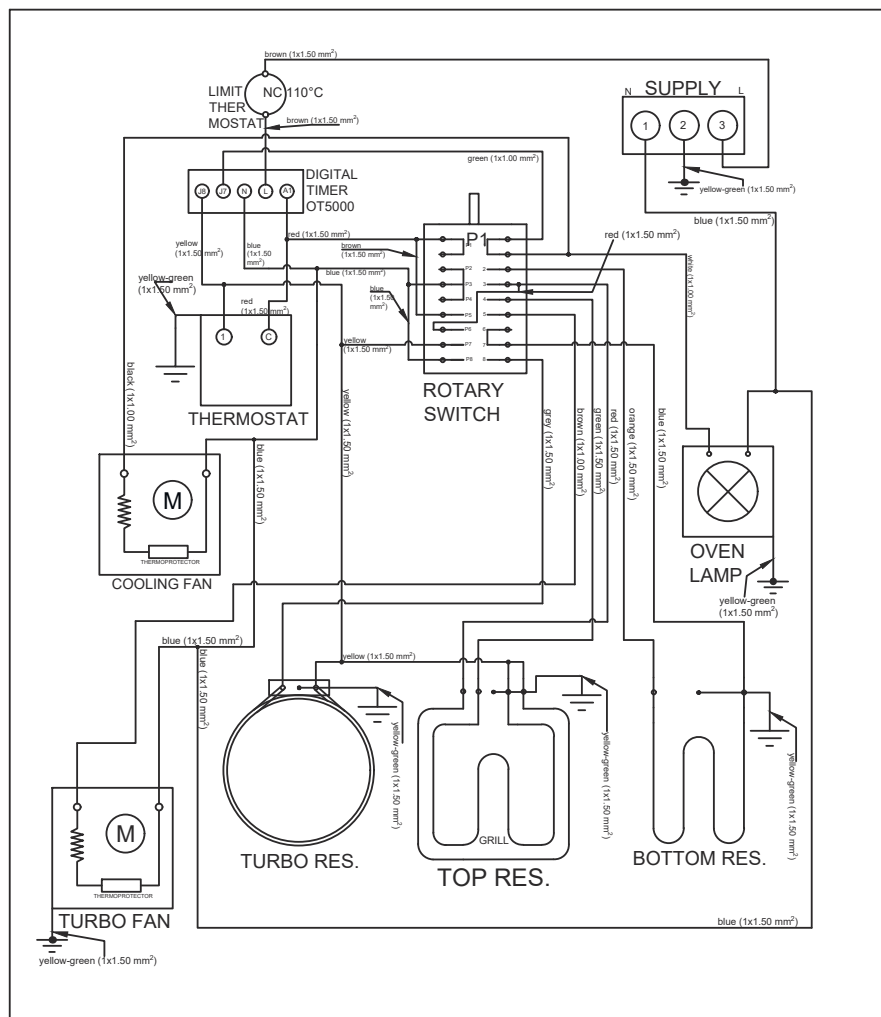


Fig. 5

ATT TÄNKA PÅ VID FÖRSTA ANVÄNDNING AV UGNEN:

- Ställ in temperaturen på maxnivå.
- Ställ in funktionsknappen på både över- och undervärme (eller 3D - läge, om möjligt).
- Låt ugnen vara igång utan innehåll i 30 minuter.

- Öppna fönstren för ventilation.
- Det kan uppstå lukt och rök som orsakas av isoleringsmaterial och ugnens värmeelement. Vänta i så fall tills lukten och röken försvinner innan du lägger in mat i ugnen.
- Rengör insidan av ugnen med en mjuk, lätt fuktad trasa med diskmedel.

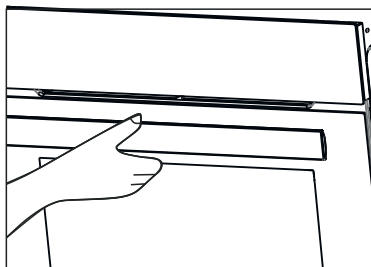


Fig. 6

Ta alltid tag mitt på handtaget för att öppna ugnsluckan.



OBSERVERA!

Diska av tillbehör som plåtar och grillgaller med alkaliska (icke-slipande) rengöringsmedel innan du använder ugnen för första gången.

6.1 Ugnens energiförbrukning

- Ugnar med hög effekt och värmeisolering är att föredra.
- Öppnas ugnsluckan ofta under tillagningen kan kall luft komma in i ugnen, vilket kan leda till energiförlust. Öppna därför ej ugnsluckan mer än nödvändigt.
- Försök att tillaga flera rätter samtidigt i ugnen. Ta först ut maten som lagats med en lägre temperatur. På så sätt används mindre energi utan att ugnens temperatur ändras.
- Överskottsvärme som återstår efter tillagning av en måltid kan användas till nästa måltid. Detta för att spara ström.
- Använd förvärmefunktionen i ugnen under en kort tid (högst 10 minuter).
- Frysta livsmedel ska tinas upp innan de tillagas i ugnen.
- Ugnen fortsätter att laga mat med aktuell temperatur med mindre energi om den stängs av några minuter innan tillagningstiden löpt ut.

7 UGNENS DELAR

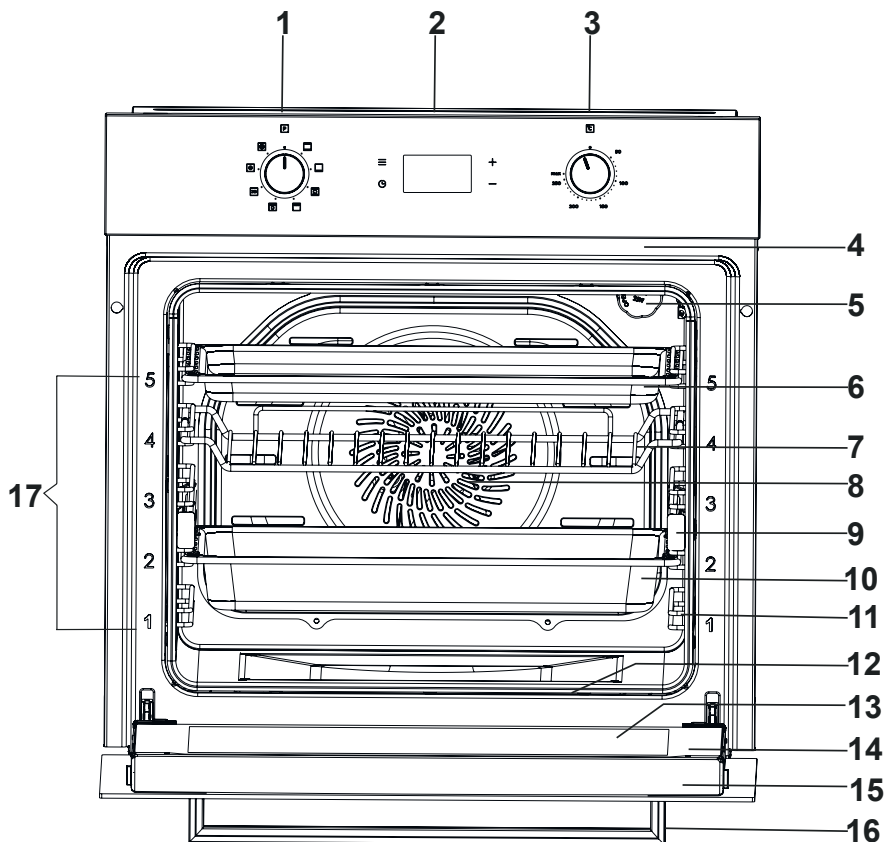


Fig. 7

- | | |
|-------------------------|----------------------------------|
| 1- Funktionsval | 10- Långpanna (djup plåt) |
| 2- Touch display | 11- Utdragsskenor |
| 3- Ugnstemperatur | 12- Nedre chassi |
| 4- Övre chassi | 13- Inre glas |
| 5- Lampa | 14- Ugnslucka |
| 6- Bakplåt (grund plåt) | 15- Toppdel av ugnslucka (plast) |
| 7- Grillgaller | 16- Ugnshandtag |
| 8- Varmluftsläkt | 17- Nivåer för galler/plåtar |
| 9- Utdragsskenor | |

7.1 Ugnens tillbehör

Rengör ugnens tillbehör innan första användning. Torka av dem efter rengöring med en trasa.

Ta ut alla ugnstillbehör du ej behöver.

Grillgaller

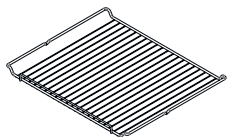


Fig. 8

Grillgaller. För stekning och fryst mat.

Gallraskenor förblir i horisontellt läge även när de dras ut ur ugnen tack vare deras speciella konstruktion. Det finns risk för att man tappar plåten och att maten trillar ur.

Bakplåt (grund bakplåt)

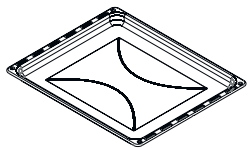


Fig. 9

För ugnsbakning. Använd ej denna grundna bakplåt i matlagning eftersom den kan orsaka att lukt och fett kan stänka ut ur bakplåten och smutsa ner ugnen.

Långpanna (djup plåt)



Fig. 10

Långpanna för kakor, mjuka kakor, frysta livsmedel och köttträtter med stora köttbitar. Denna kan användas som fettuppsamlingsplåt när du grillar direkt på grillgallret.

Utdragsskenor

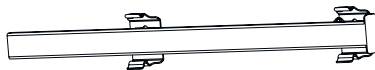


Fig. 11

För plåtar och grillgaller.

Med utdragsskenorna höjs nivån på plåtarna och grillgallrena. När dessa används minskar risken att maten glider och rinner ur.

8 INNAN FÖRSTA ANVÄNDNING

Detta måste göras innan första användning av ugnen:

Rengöring av ugnen och tillbehören.

Rengör först ugnen och tillbehören innan du tillreder mat första gången i ugnen.

Rengöring av ugnen:

Starta ugnen utan innehåll, detta för att ta bort eventuell lukt från ugnen.

Se till att inget emballage som t ex frigolit finns kvar inuti ugnen. Ta bort tejp på eller inuti ugnen. Torka av ugnens ytor med en mjuk, fuktig trasa före uppvärmning. Ventilera köket så länge uppvärmningen fortsätter. Rengör ytorna med diskmedel och trasa efter att ugnens kylts ned.

Rengöring av tillbehören:

Rengör tillbehören noggrant med en mjuk diskborste eller diskmedel och disktrasa.

9 ANVÄNDNING AV PRODUKTEN

9.1 Kontroller och display

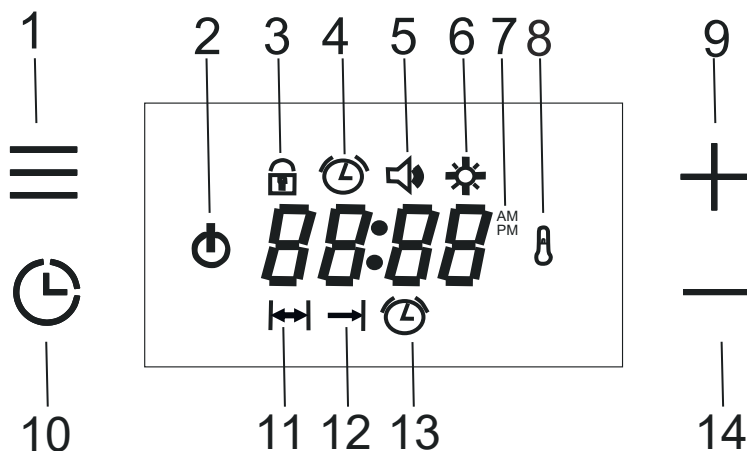


Fig. 12

- | | |
|---------------------------------------|------------------------------|
| 1- Menyknapp | 8- Temperatur |
| 2- Funktionsknapp | 9- Plus-knapp |
| 3- Barnlås | 10- Timer |
| 4- Klocka | 11- Tillagningstid |
| 5- Alarmljud | 12- Avslutning av tillagning |
| 6- Inställning av skärmens ljusstyrka | 13- Alarm |
| 7- AM/PM tidsinställning (12h/24h) | 14- Minus-knapp |

8- Användning av menyknapparna

För varje tryck på denna knapp aktiveras barnlåset, tidsinställningen (om tillagningstiden inte är inställd), volyminställning för alarmljud och inställningar för skärmens ljusstyrka i nämnd ordning. De berörda symbolerna visas under inställningen.

Programknapp:

För varje tryck på denna knapp aktiveras tillagningstiden (om tillagningstiden inte är inställd) och inställningarna för alarmets ljudvolym i nämnd ordning. Berörda symboler visas under inställningen.

Barnlås

Denna funktion förhindrar oavsiktliga ändringar av inställningarna som gjorts av användaren på ugnens klocka.

Om barnlåset är aktiverat när ett matlagningsprogram ej är igång och ugnen är avstängd kommer knapparna att låsas och ugnen deaktiveras. Alla knappar förutom menyknappen kommer att deaktiveras. Ugnens klocka blinkar.

Ugnen fungerar inte förrän barnlåset är deaktiverat.

Om knapplåset är aktiverat medan det finns ett aktivt tillagningsprogram är endast knapparna låsta. Alla knappar förutom menyknappen kommer att deaktiveras.

Låssymbolen på ugnens klocka tänds. När barnlåset är aktivt, när tillagningsprocessen är klar och funktionskontrollen är avstängd, kommer barnlåset att aktiveras och ugnen kan inte användas.

Ugnsklockan är åter tillgänglig för användning när knapplåset avbryts. För att aktivera barnlåset: tryck en gång på "Meny"-knappen, låssymbolen kommer då blinka. Det kommer nu stå "OFF" på displayen. Trycker du på "+"-knappen aktiveras barnlåset. Det kommer nu stå "ON" på displayen och symbolen förblir lysande på displayen.

För att deaktivera barnlåset, gör följande: Tryck på "meny"-knappen och låssymbolen kommer börja blinka. Det kommer nu stå "ON" på displayen. Genom att trycka på "-"-knappen kommer barnlåset deaktiveras. Det kommer nu stå "OFF" på displayen och symbolen försvinner.

Inställning av klockan:

Klockan syns på displayen då ugnen ansluts till elnätet. På displayen syns "OFF" blinka. För att kunna använda ugnen måste man först trycka på "Meny"-knappen. Klockan ställs därefter in med hjälp av "+/-"-knapparna. När klockan är inställd, tryck på "Meny"-knappen igen, alternativt vänta i 5 sekunder för att programmet ska avsluta. Klockan kommer nu försvinna från displayen. För att ändra klockan, gör följande: Tryck 2 gånger på "Meny"-knappen", klocksymbolen kommer nu blinka på displayen. Nu kan klockan ändras genom att trycka på "+/-"-knapparna. Tryck på "Meny"-knappen eller vänta i 5 sekunder för att gå ur inställningen.






Det går ej att ändra klockan då ett tillagningsprogram är aktiverat.

Val av 12h/24h (AM/PM)

Ugnen är fabriksinställd på 24h-läge. Om man vill välja "12h"-läge, tryck på "+"-knappen i 5 sekunder, det kommer då höras ett pip och klockan är nu ändrad till 12h-läge. Gör likadant för att skifta tillbaka.

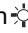
Alarmljud

För att ändra alarmets ljudstyrka, gör följande: Tryck på "Meny"-knappen 3 gånger. Symbolen för ljud  kommer blinka på displayen. Genom att trycka på "+/-"-knapparna kan ljudstyrkan justeras. Tryck på "Meny"-knappen eller vänta i 5 sekunder för att komma ur inställningen. Ugnen är fabriksinställd på den högsta ljudstyrkan.

! OBSERVERA

Ljudvolymen kan väljas mellan "b-01", "b-02" och "b-03".

För att ändra skärmens ljusstyrka:

Tryck på "Meny"-knappen 4 gånger. Symbolen  blinkar på skärmen. Tryck på "+" och "-"-knapparna för att välja önskad ljusstyrka.

När du har ställt in ljusstyrkan, tryck på menyknappen eller vänta 5 sekunder för att avsluta inställningsläget.

Standardinställningen är "d-03", vilket är den ljusaste nivån.

3. TIMERFUNKTIONER

Med timerfunktionen går det att styra tillagningens start och slut.



Om du vill använda ugnen utan timer kan du börja laga mat genom att välja ugnsprogram och ugnstemperatur.



När ugnen inte används måste tillagningen stängas av med funktions- och termostatknapparna

Timer med bestämt sluttid

Använd denna funktion då tillagningen ska starta direkt men avslutas vid en bestämd tidpunkt. Genom att trycka på "Timer"-knappen kommer symbolen blinka på displayen. Tryck på "+/-"-knapparna och tillagningstiden ställs in. När tillagningstiden ställts in kommer symbolen fortsätta lysa på displayen.



OBSERVERA

Om tillagningstiden är under 1 timme kommer tiden visas i minuter och sekunder.

Timer bestämd start- och sluttid

Använd denna funktion om ugnen ska börja och avsluta på en bestämd tidpunkt. Genom att trycka på "Timer"-knappen kommer symbolen blinka på displayen. Tryck på "+/-"-knapparna för att ställa in tillagningstiden. När den är inställd kan sluttiden ställas in: tryck på "Timer"-knappen 2 gånger. Symbolen blinkar nu på displayen. Genom att trycka på "+/-"-knapparna kan tillagningens sluttid ställas in. När den är vald kommer symbolen fortsätta lysa på displayen. När starttiden börjar och ugnen startar kommer symbolen försvinna. Därefter kommer endast symbolen för resterande tillagningstid synas.



När alarmeret låter i slutet av tillagningen kan man stänga av ljudet med valfri knapp. Dock kan man endast släcka "END"-texten på displayen med hjälp av "Timer"-knappen.

För att avbryta timerfunktionen

- Stäng av tillagningsprogrammet och påminnelsetimern (om den är inställd) genom att trycka på programknappen i cirka 3 sekunder. Sluttexten och ikonen för tillagningstid visas på displayen.
- Alternativt: När du trycker på programknappen blinkar symbolen för tillagningstid. Tryck på "-"-knappen och den inställda tillagningstiden reduceras till 00:00. Texten "END" och symbolen för tillagningstid visas på displayen.

Påminnelsetimer

Du kan med fördel använda klockan som en påminnelsetimer eller alarm.

För att ställa in alarmeret:

- Symbolen blinkar när du trycker på programknappen 2 gånger (3 gånger om tillagningstiden är inställd).
- Ställ in önskad alarmtid genom att trycka på "+/-"-knapparna. När alarmeret är inställt stannar symbolen på displayen och visas tills alarmtiden löpt ut. Den maximala tiden som kan ställas in är 23 timmar och 59 minuter.

När alarmtiden löpt ut

Symbolen för timer blinkar på displayen och en 7-minuters alarmsignal börjar låta. Tryckt på valfri knapp för att stänga av alarmeret. Displayen visar därefter enbart klockan.

För att avbryta den inställda timern:

- Tryck på programknappen i cirka 3 sekunder för att avbryta påminnelsestimern (och tillagningsprogrammet om det är inställt).
- Alternativt tryck på programknappen tills timersymbolen blinkar. Genom att trycka på "-" reduceras alarmtiden till "00:00" och påminnelsestimern stängs av.



Om alarm och tillagningstid är inställd på samma tidpunkt visar displayen den tid som först blev inställd.

Vridknapp för val av tillagningsprogram

När vredet för att välja ett tillagningsprogram vrids kommer symbolen förbli på displayen.

Vridknapp för temperatur

Om ugnstemperaturen är lägre än inställd temperatur kommer symbolen stanna kvar på displayen. När ugnen når inställd temperatur kommer symbolen försvinna från displayen.



Enbart val av temperatur kan ej starta ugnens tillagningsprogram. Även ett tillagningsprogram måste väljas med hjälp av funktionsknappen.

10 HUR MAN ANVÄNDER UGNEN

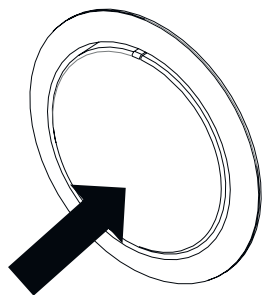


Fig. 13: Vridknapp intryckt

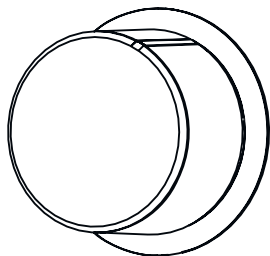


Fig. 14: Vridknapp uttryckt

Knapparna på din ugn är av typen pop-out-knappar som poppar ut/in då du trycker på dem.

- Tryck på knappen för att den ska poppa ut och justera sedan temperaturen (Fig. 14).
- När tillagningen är klar vrids du knappen till avstängt (övre) läge och trycker in den (Fig. 14).

10.1 Inställning av ugnens temperatur

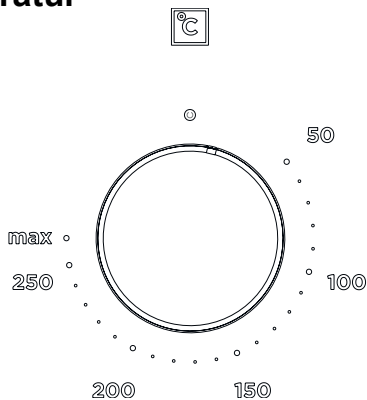


Fig. 15

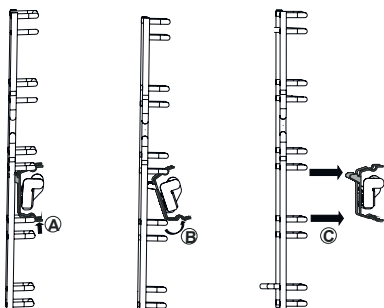
Ugnen börjar värmas upp bara några sekunder efter att temperaturen ställts in.

Stäng av apparaten genom att vrida funktionsknappen till noll när tillagningen är klar.

11 ANVÄNDA UTRAGSSKENORNA

i När du tar bort utdragsskenorna, håll dem med ena handen för att förhindra att de faller ned i ugnen och orsakar skada.

Montera av utdragsskenorna



i Vänta med att ta bort utdragsskenorna tills ugnen har svalnat.

Fig. 16

För att ta bort utdragsskenorna, håll i utdragsskenan som visas i Fig. 16.A och lyft dem sedan upp och ut som visas i Fig. 16.B/C.

i Upprepa denna procedur för alla utdragsskenor på båda sidor av ugnen.



Smörj ej utdragsskenorna.

Sätta tillbaka utdragsskenorna

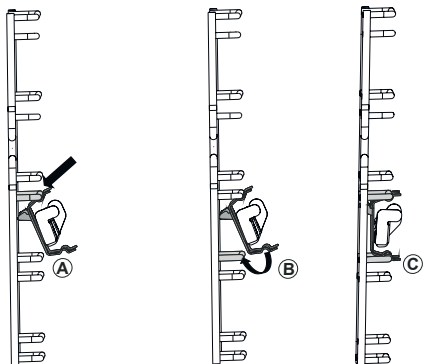


Fig. 17

För att sätta tillbaka utdragsskenorna:

Använd samma tillvägagångssätt som beskrivet i Fig. 16 fast i omvänd ordning.

Använda utdragsskenor

Genom att använda utdragsskenorna blir hanteringen av plåtar och grillgaller mycket enklare.



Diska ej utdragsskenorna i diskmaskinen.



Innan du stänger ugnsluckan, se till att utdragsskenorna är korrekt monterade i ugnen.

Använda grillgallret

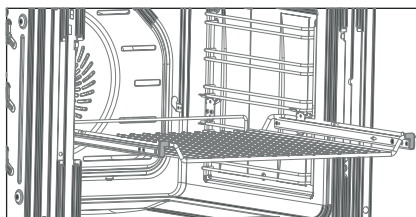


Fig. 18

Placera grillgallret på utdragsskenorna (Fig 18).

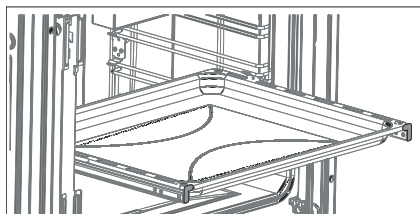
Använda långpannan (djup plåt)

Fig. 19


Placera långpannan på utdragsskenorna (Fig. 19).

12 RENGÖRING OCH UNDERHÅLL

Allmän rengöring

- Låt alltid apparaten svalna efter användning. Se till att inga rester finns kvar på ugnsluckan. Köksskåpen runt apparaten kan påverkas på lång sikt även om ugnsluckan bara står på glänt.
- Att ej underhålla apparaten regelbundet och ej hålla den ren kan orsaka försämring av dess prestanda och förkorta dess livslängd och därmed orsaka risker till följd av detta.
- Koppla ur eller stäng av apparaten genom att trycka på på/av-knappen innan rengöring.
- Vänta med att rengöra tills apparaten har svalnat.
- Kontrollera att rengöringsmedlen du använder inte har slipande partiklar som kan repa emaljerade eller målade ytor.
- När du rengör displayen och vreden, undvik att använda flytande och slipande rengöringsmedel, ej heller trådull/svinto för att förhindra att symbolerna raderas.
- Rengör ej ugnen med blekande material som salpetersyra eller saltsyra.
- Rengör ej ugnen med ångrengöringsmedel.
- Försök ej att avlägsna knapparna från kontrollpanelen eftersom de ej är avsedda för borttagning på vissa modeller.
- Använd ej rengöringsmedel som innehåller slipmedel (trådull, rengöringspulver, ugnspray, hårda svampar), syror (blekningsmedel) eller klor.
- Du kan skaffa Silverlines ugnsrengöring från våra återförsäljare och använda den för att ta bort spillda, intorkade fläckar. Denna ugnsrengöring är perfekt för rengöring. Spraya ugnsrengöringsspray utsatta ytor, stäng ugnsluckan och vänta i 10 minuter.
- Lämna ej slipande och sura fläckar (citronsaft, ättika etc) på emaljerade, målade och fläckfria stálytor.

Ångrengöring

- Innan du använder ångrengöringsfunktionen, ta ut alla tillbehör från ugnen;
- Lägg 100 ml vatten i botten av ugnen och ytterligare 400 ml vatten inuti den grunda bakplåten på nivå 2 och stäng ugnsluckan.
- Ställ funktionsväljaren i undervärmsläget. 
- Ställ in ugnstemperaturen på 70 ° C och låt ugnen stå igång i 30 minuter.
- För att avsluta ångrengöringsprocessen, vrid knappen till Av.

- Rengör ugnens insida med en mjuk, fuktad trasa när ugnen når en temperatur som inte bränner händerna, dvs innan den har svalnat helt.
- Efter rengöring, ställ ugnsluckan på glänt vid 15 ° för att emaljens inre ska torka helt.
- Fläckar som lämnas kvar kan skada ugnens utseende, men påverkar inte dess prestanda på något sätt.
- Använd inte ugnen i förvaringssyfte genom att förvara mat som bröd, kakor, kakor etc i ugnen.

Rengöring av ugnens sidovägg



FARA!

Kontrollera att ugnen har svalnat innan du rör den. Risk för brännskador.

Rengöring av ugnens insida

- Var noga med att rengöra ugnen efter varje användning.
- Det bästa är att rengöra den emaljerade ytan inuti ugnen är varm.
- Ta ut grillgaller och plåtar. Rengör insidan genom att torka av med en trasa fuktad med varmt vatten och diskmedel. Torka sedan av igen med enbart en fuktad trasa.
- Använd aldrig slipande material som sandpapper, stålull/svinto eller blekmedel. Den emaljerade delen av ugnen kan skadas.
- Rengör ugnen ordentligt med ett lämpligt ugnrensmedel regelbundet.
- Du kan använda rengöringsmedel för rostfritt stål, alternativt lite ättika vid svåra fläckar.

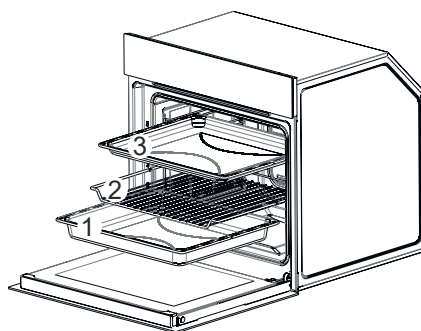
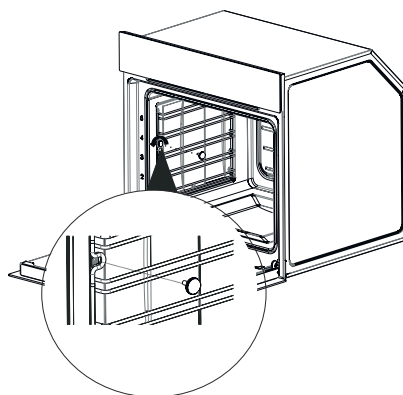
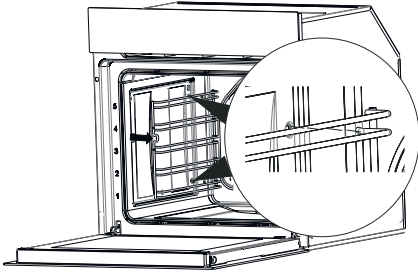


Fig. 20

- Ta ut plåtarna och grillgallret (1-2-3 / Fig. 20).

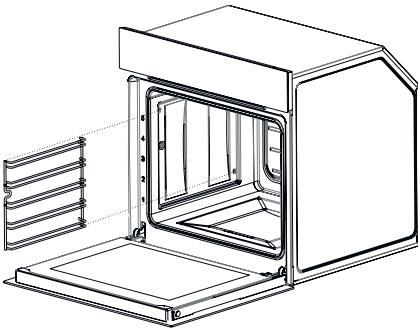


Ta bort skruven inuti ugnen genom att vrida den moturs för att rengöra grillskenorna (Fig. 21).



Øst 22

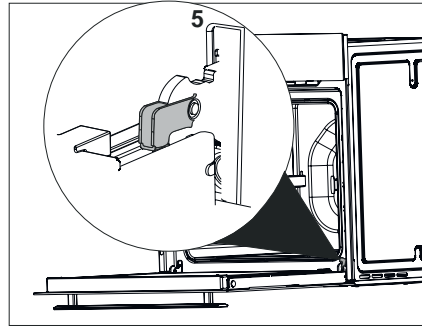
Dra grillskenorna in mot ugnens insida och ta bort benen från skenorna (Fig. 22).



Øst 23

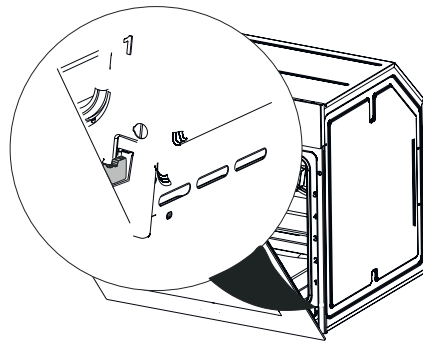
Ta bort grillskenorna från ugnen när du har lossat dem från benen (Fig. 23).

AcbhYUJ i [bg'i WUb



Øst 24

Öppna ugnsluckan helt genom att dra den mot dig (Fig.24). För sedan gångjärnslåset till den bredaste öppningen som visas i (Fig. 24.A). För båda gångjärnen som håller ugnsluckan till samma position.



Øst 25

Stäng ugnsluckan så att den rör gångjärnslåset som visas i Fig. 26.

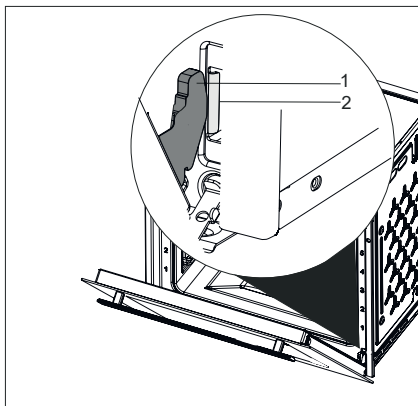


Fig. 26

1 Gångjärn

2 Gångjärnfäste

Ta bort gångjärnen från gångjärnsfästet genom att hålla i ugnsluckan med båda händerna för att ta bort ugnsluckan (Fig. 19).



För att montera tillbaka ugnsluckan följ installationsproceduren fast i omvänd ordning. Glöm ej att stänga klämmorna på gångjärnsfästena när du monterar tillbaka ugnsluckan.

Rengöra ugnsluckans glas

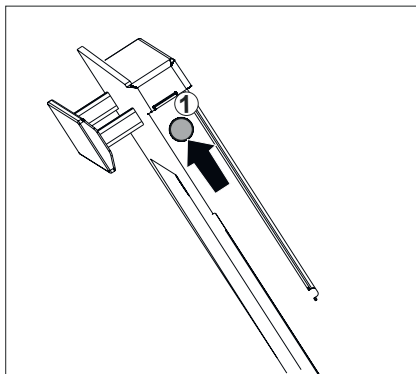


Fig. 27

Öppna ugnsluckan en aning. Tryck på vänster och höger sida av luckan (plast) (Fig. 20.1).

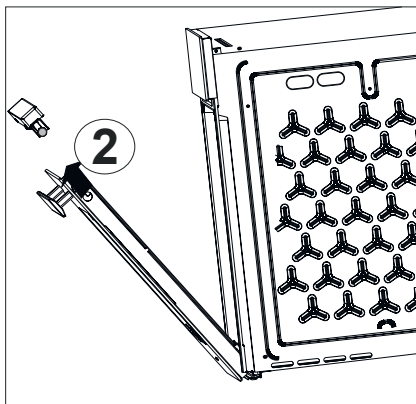


Fig. 28

Ta bort ugnsluckans plast (bild 29).

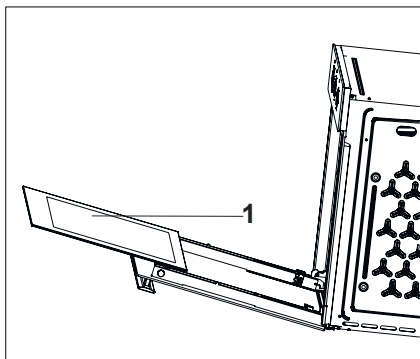


Fig. 29

1- Ugnsluckans inre glas

- Ta bort ugnsluckans inre glas för att rengöra det (Fig. 22).
- Torka av glaset med mjuk, fuktad trasa och avsett rengöringsmedel.
- Använd inte hårt slipande rengöringsmedel och vassa metallskrapor då detta kan repa glasytan och orsaka att glaset går sönder.
- Luta dig inte mot eller lägg tyngden på ugnsluckan.



VARNING!

Eftersom ugnsluckan blir lättare när glaset tas bort kan den stängas för snabbt och orsaka skador.

i För att montera tillbaka glaset följ samma procedur fast i omvänd ordning.

Ugnsluckans packning

- Kondens kan uppstå innanför ugnsluckans glas och på packningen till ugnsluckan när ugnen används under en längre period. Ta bort eventuell kondens med en torr trasa eller svamp.
- Kontrollera skicket på denna packning regelbundet. Rengör vid behov utan att använda slipande rengöringsmedel.
- Ugnsluckan kanske inte stängs ordentligt när smuts samlas på packningen.
- Kontakta Silverline om packningen skadats. Använd ej ugnen förrän den är reparerad.

13 BYTE AV LAMPA



Koppla bort strömförsörjningen och vänta tills ugnen har svalnat för att eliminera risken för elektrisk stöt innan du byter ugnslampan. Heta ytor kan orsaka brännskador.



Fig. 30

2A/250V AC

Skruvfattning E14

Detta anger lampans maximala effektförbrukning. En lampa med samma effekt ska användas vid byte.



För att ta reda på lampans effekt, se ugnens typskylt.

Glödlampan som används i denna ugn passar ej till belysning i övriga hushållet. Syftet med denna lampa är att hjälpa användaren vid användning av ugnen.

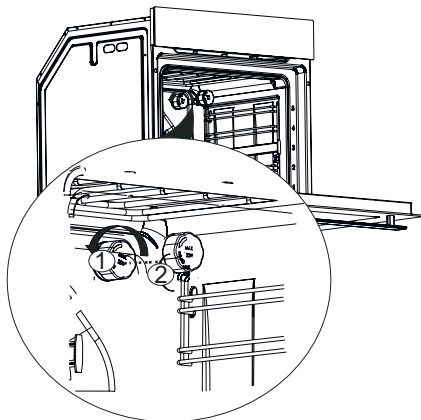


Fig. 31

Skruva ur lampan

Ta bort lampskyddet (Fig. 31.1) genom att vrida det moturs (Fig. 31.2).

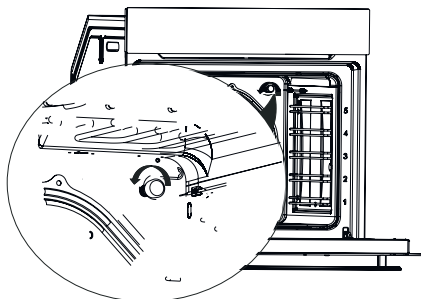


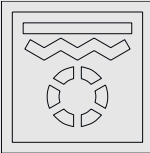
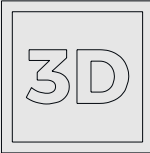
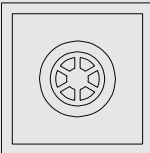
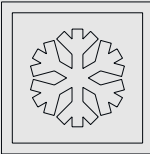
Fig. 32

Ta bort ugnslampan genom att vrida den moturs (Fig. 32).

För montering av lampa och lampskydd, följ anvisningarna ovan fast i omvänd ordning. Vrid medurs. (Fig. 32).

14 FÖRKLARING AV HUVUDFUNKTIONER

Funktion	Förklaring av funktion
	<p>Inget program är valt.</p>
	<p>Över- och undervärme är igång. Mat värms nedifrån och uppifrån samtidigt. Detta är lämpligt för kakor och grytor tillagade i plåtar. Tillred med endast en plåt.</p>
	<p>Endast undervärme är igång. Detta gäller till exempel vid pizzabakning eller för mat som måste värmas på den nedre delen.</p>
	<p>Över- och undervärme och varmluftsfläkten på bakre väggen är igång. (Varmluften fördelas snabbare i ugnen tack vare fläkten).</p>
<p>*</p> 	<p>Den övre grillen är igång. Detta är lämpligt vid grillning av kött. Placera de stora/medelstora köttstyckena under grillvärmaren för grillning. Ställ temperaturen på max. Vänd på köttet halvvägs genom tillagningsprocessen.</p>

* 	Varmluft som värmer upp den övre grillen fördelas snabbt i ugnen tack vare fläkten. Detta är lämpligt vid grillning av kött. Placera de stora/medelstora köttstyckena under grillvärmaren för grillning. Ställ temperaturen på max. Vänd på köttet halvvägs genom tillagningsprocessen.
	Över- och undervärme samt varmluftsfläkt är igång. Alla sidor av maten tillagas lika och snabbt. Använd endast en plåt för matlagning. Med denna funktion kan du också förvärma snabbt.
	För matlagning på en eller flera nivåer. varmluftsfläkten fördelar värmen jämnt i ugnen. Använd endast en plåt.
	Upptiningsfunktion



* Ska användas på max. 230°C.

15 Service, felmeddelanden och åtgärder

Är det problem med produkten

Innan servicetekniker kontaktas:

Försäkra dig/er om att apparaten är ansluten till ström och att säkringen inte har gått. Gör inga ingrepp i produkten som kan skada produkten.

Läs under **FAQ** (ofta ställda frågor) på www.silverline.com/sweden för att hitta svar och åtgärder. Innan servicetekniker kontaktas kontrollera fläkten i nedanstående punkter:

Felbeskrivning	Orsak	Åtgärd
Inget liv i produkten?	Ström, lös anslutning, defekt reservdel.	Kontrollera att produkten är ansluten till korrekt ström (220-240V). Kontrollera att inga ledningar sitter löst. Reservdel ska ev bytas.
Ingen belysning?	Ström, lös anslutning, defekt lampa.	Kontrollera att produkten är ansluten till korrekt ström (220-240V). Kontrollera att inga ledningar sitter löst. Kontrollera om lampan är defekt. Byt vid behov.

Om problemet kvarstår, kontakta återförsäljaren eller JGNordic Silverline på www.silverline.com/sweden. Du kan köpa/få reservdelar hos din lokala förhandlare eller auktoriserade servicemontör. Det nödvändiga serienumret står inne i fläkten eller på förpackningen. Kom ihåg att alltid ange detta nummer tillsammans med modelltypen vid beställning av service eller reservdelar. Upprättande av servicefall kan också ske via www.silverline.com/sweden under "Serviceformulär".



- Vid servicebeställning på produkten ska produkten vara tillgänglig för montören.
- Produkter som är instängda/isolerade ska göras åtkomliga innan montören ankommer.
- Produkten får gärna rengöras innan montörens ankomst.
- Vid servicebeställning på produkten ska det finnas ström tillgängligt i bostaden för att kunna ansluta produkten.