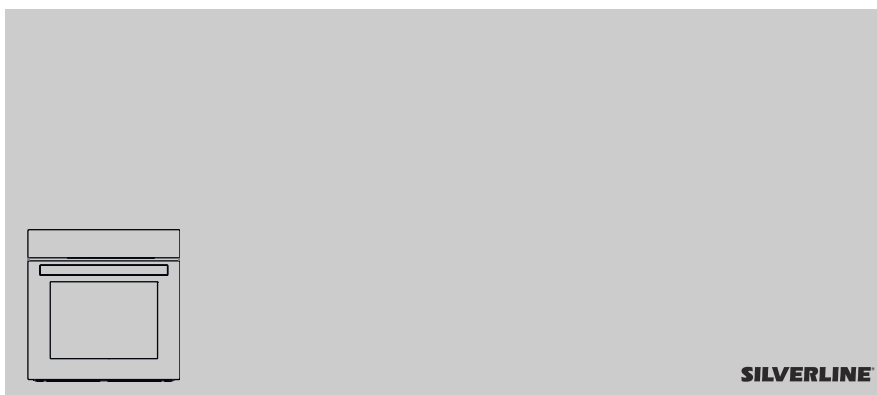


Ovn Manual



BO 6504

MANUFACTURER

Merzifon OSB AMASYA, Silverline

IMPORTER

Jilmas Group Nordic ApS Eli Christensens Vej 90, 7430 Ikast Denmark

Telefon: +45 70104014

e-mail: info@silverline.dk

Internet: www.silverline.dk

1, da_DK

© SILVERLINE

Indholdsfortegnelse

1	Forord	4
2	Advarsler og sikkerhedsforanstaltninger	5
3	Tekniske specifikationer	8
4	Installation	10
5	Montering	11
6	Tilslutning	13
	6.1 Spar energi.....	15
7	Overblik	16
8	Brug af ovnen første gang	17
9	Brug af ovnen	18
	9.1 Brug af funktioner.....	18
10	Brug af ovnen	23
	10.1 Valg af grader.....	23
11	Udtræksskinne	24
12	Rengøring og vedligeholdelse	25
13	Udskiftning af lyskilde	30
14	Tilberedningsprogrammer	32
15	Service, fejlsymptomer og løsninger	34

1 Forord

TAK!

Vi er glade for at I har valgt et SILVERLINE produkt.

Dette produkt er produceret under forhold som tager hensyn til miljøet og klimaet.

Læs manualen omhyggeligt. Denne manual giver informationer om korrekt montering, brug og vedligeholdelse samt andet. Gem manualen til senere brug og/eller besøg producentens hjemmeside for info. Ved tryk- eller oversættelses fejl i manualen, samt monterings/installations fejl og forkert brug kan producenten ikke holdes ansvarlig.

2 Advarsler og sikkerhedsforanstaltninger

- Spændingen på produktet er 220-240 Volt~50 Hz.
- Brug 16A (ampere).
- Produktet skal bruges med jordforbindelse.
- Uautoriseret installation kan medføre dårlig ydeevne, skader på produktet eller ulykker. Producenten kan ikke holdes ansvarlig ved disse tilfælde.
- Produktet er beregnet til husholdningsbrug.
- Alle elektriske tilslutninger skal udføres af en elektriker.
- Produktets kabel må ikke klemmes eller knækkes under installationen.
- Under og efter brug kan produktet være meget varm, berør derfor ikke produktets kabinet herefter.
- Brandbare materialer må ikke opbevares i ovnen, da dette kan resultere i brand ved operation af ovnen.
- Når ovnen har været i brug kan genstande i ovnen være varm, brug derfor altid beskyttelseshandsker.
- Hvis der kommer røg ud af ovnen, skal lågen ikke åbnes. Sluk for ovnen og afbryd strømmen.
- Bagepapir skal altid placeres på en bageplade. Vær opmærksom på at bagepapir ikke kommer i kontakt med varmelegemerne, da dette kan resultere i ild.



FORSIGTIG!

Dette produkt må kun benyttes af børn over 8 år og personer uden fysiske, sensoriske eller mentale mangler eller ingen erfaring og viden, når de er under opsyn eller de er instrueret om sikker brug.

Børn må ikke lege med produktet.

- Rengøring og vedligeholdelse må ikke udføres af børn uden opsyn.
- Produktet og dets dele kan blive meget varm under brug. Hold børn væk fra produktet og dets dele.
- Stærke skuremidler eller metal-skrabere bør ikke anvendes til at rense ovnens glasdør, da disse kan ridse overfladen og forårsage brud.
- Produktet skal monteres med afstand til brandbare områder/overflader.
- Brug kun stegetermometer som er anbefalet til dette produkt.
- Rengør ikke din ovn indvendigt ved brug af damp- eller højtryksrensere



FORSIGTIG!

Afbryd strømmen inden udskiftning af lyskilde, da der kan være fare for elektrisk stød.

- Hvis produktets strømkabel eller andre dele er skadet, skal produktet ikke tilsluttes og forhandleren skal kontaktes.
- Produktet må ikke tilsluttes andre tids- eller temperatur styrende apparater, som kan forårsage skader.
- Madrester bør fjernes inden rengøring.

INSTALLATION & BRUG

- Alle elektriske tilslutninger skal udføres af en autoriseret fagmand.
- Produktet cirkulerer luften for at fungere så optimalt som muligt. For at bevare denne funktion, skal produktet monteres efter instrukserne i manualen.
- Pak alle dele ud inden montering.
- Produktet kan ikke og må ikke fjernbetjenes.
- Hvis produktet er beskadiget ved udpakning, må den ikke installeres. Kontakt leverandør eller forhandler.
- Alle slags reparationer og eftersyn bør foretages af en autoriseret fagmand.
- Reservedele må kun udskiftes med originale reservedele.



FORSIGTIG!

Ved første brug kan der fremkomme et specifikt lugt, dette er helt normalt og sker kun under første brug. Det anbefales derfor at opføre ovnen første gang uden tilberedning af mad. Start ovnen på max niveau og brug under & over varme funktion i 30 minutter for at komme af med lugten.

- Produktet må udelukkende bruges til tilberedning af mad og må ikke bruges til andre formål, som eksempelvis opvarming af et rum. Person og materielle skader der kan opstå ved forkert brug, kan producenten ikke holdes ansvarlig for.
- Der må ikke tilberedes mad på ovnens bundplade, brug altid en bageplade eller rist.
- Ovnens bundplade må ikke dækkes med stanniol.
- Hvis produktet skal løftes, rengøres eller serviceres skal produktet afbrydes fra strøm.
- Hvis produktet ikke operere efter hensigten skal den afbrydes til strøm, kontakt herefter leverandør eller forhandler.
- Når produktet ikke bruges, skal alle funktioner være i slukket position.
- Rengør produktet jævnligt. Gamle madrester kan skade produktet.

**FORSIGTIG!**

Løft ikke ovnen i håndtaget på frontlågen.

Ved åbning af frontlågen efter endt tilberedning, vil der pga. damp ske kondensering på ovnens frontpanel. For at undgå dette, kan lågen åbnes ca. 3 minutter efter endt tilberedning.

Certificeringer

Dele og overflader i ovnen som kommer i berøring med fødevarer er ifølge EEC standarden med 89/109 godkendt.

Produktet er  mærket. Dette produkt er i overensstemmelse med EU direktiv.


Tjek produktet efter udpakning for skader. Hvis der er skader eller tvivl om en skade, skal forhandler eller producent kontaktes.

Fjern poser, søm/skruer og andet farlig materiale væk efter udpakning, da dette kan være til fare for børn.

- Gem produktets originale emballage hvis muligt.
- Produktet skal altid transporteres i original emballage.
Hvis man ikke har produktets originale emballage;
- Pak produktet godt ind, så fragtskade kan undgås.

- Undlad at stille tunge ting ovenpå produktet/emballagen.
- Ved transportering af emballagen/produktet, skal produktets top vende opad og bunden parallelt med jorden.

Emballage

Alt emballage og materialer er lavet af genanvendelige materialer. Ved bortskaffelse skal produktet afskaffes, så materialerne kan genanvendes. 

Bortskaffelse

Afskaf produktet miljørigtigt. Overholdelse af WEEE direktivet og bortskaffelse af affald: Dette produkt er i overensstemmelse med WEEE-direktiv (2012/19/ EU). Dette produkt bærer et symbol for klassificering af bortskaffelse af elektrisk og elektronisk udstyr (WEEE). Dette produkt er fremstillet af dele og materialer af høj kvalitet, der kan bruges igen, og som er egnede for genbrug. Smid ikke produktet med husholdningsaffald og andet affald ved slutningen af dets levetid. Bring det til et opsamlingssted for genbrug af elektroniske og elektriske apparater. Kontakt dine lokale myndigheder for at finde nærmeste opsamlingssted. 

3 Tekniske specifikationer

Spændingen på produktet er 220-240 Volt~50 Hz..

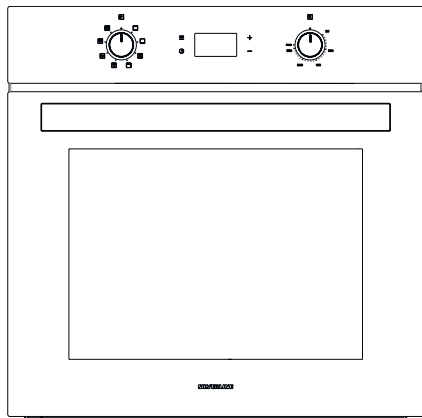


Fig. 1

	BO 6504 SR - BO 6504 MN - BO 6504 GR
Programmer	8
Lyskilde	15 W
Bredde mål)	595 mm
Dybde mål	547 mm
Højde mål	595 mm
Bredde hulmål	560 mm
Dybde hulmål	550 mm
Højde hulmål	600 mm
Kapacitet	72 lt
Volt	220-240 V
Total strømforbrug	2650 W

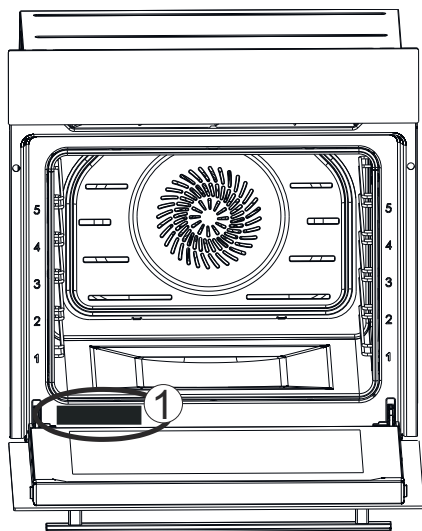


Fig. 2

Typeskiltet er placeret indvendig i ovnen i bunden som på figur; (Fig. 2/1). Ved fejlmelding af produktet og / eller bestilling af dele til produktet, skal "serie nr." aflæses på typeskiltet og bruges hos forhandler.

4 Installation

Uautoriseret installation kan medføre dårlig ydeevne, skader på produktet eller ulykker.

Ved udpakning af produktet anbefales det at tjekke produktet for fragt- og andre skader.

Inden brug af ovnen skal alt emballeringsmateriale i og på ovnen fjernes, da disse kan udgøre brandfare.

Brug beskyttelseshandsker under montering.

For at dette indbygningsprodukt kan fungere optimalt skal der tages hensyn til monteringsanvisningerne.

Inventaret produktet monteres i skal kunne klare op til 120 °C varme.

Inventaret skal kunne holde klare produktets vægt.

Alle elektriske tilslutninger skal udføres af en elektriker.

Der bør være min. 70 mm. afstand fra væggen og til ovnen for en god ventilation af produktet.

Produktet bør ikke monteres tæt op ad en køleskab eller lign. køle enhed. Køle enheden kan påvirkes af varmen fra ovnen.



Alle mål er i mm.

5 Montering

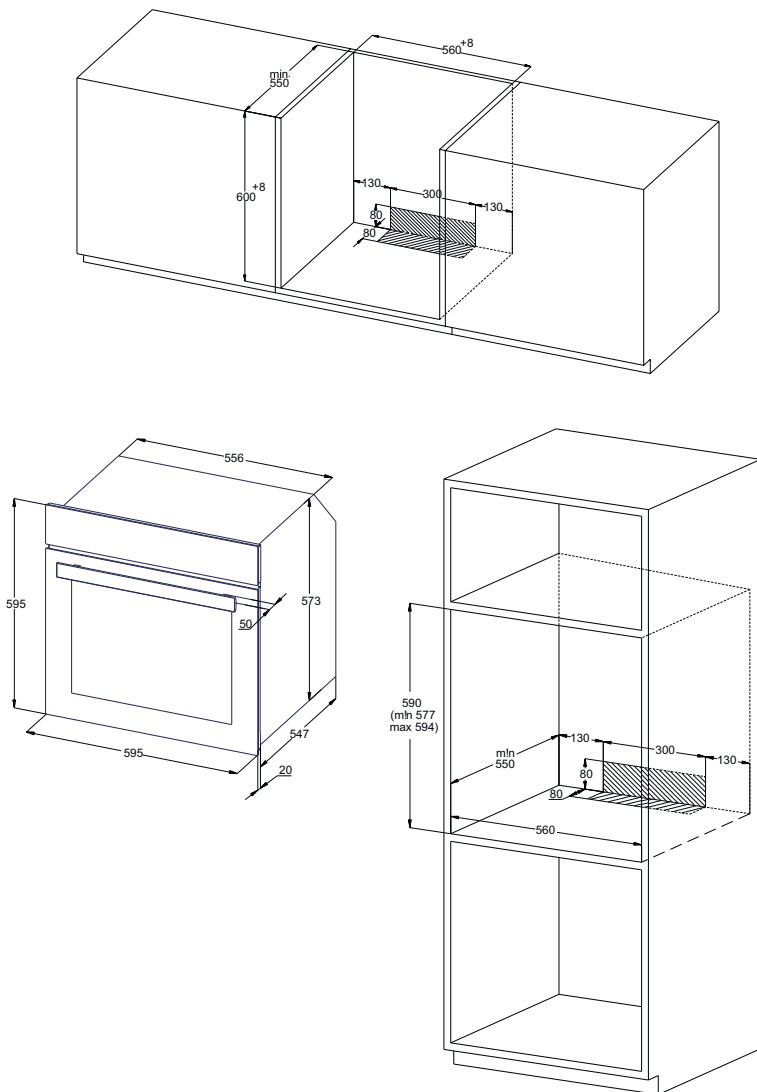


Fig. 3

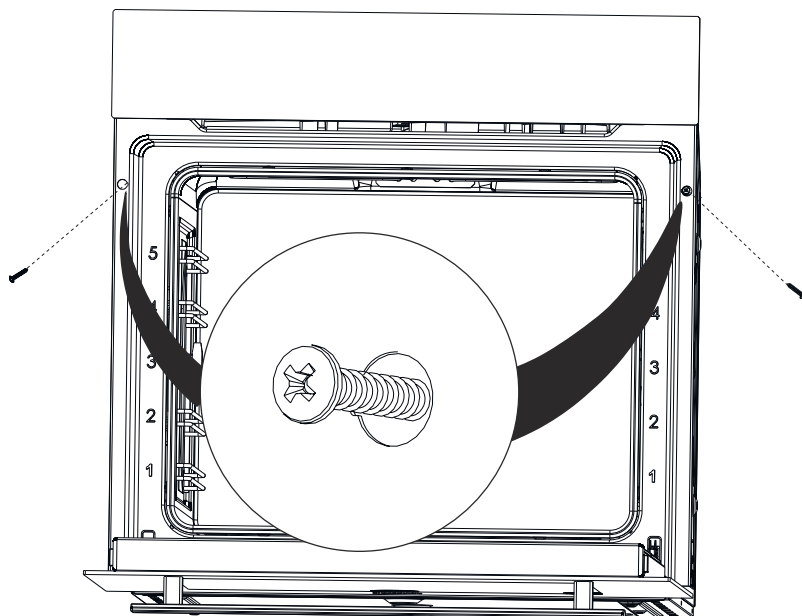


Fig. 4

- Produktet skal skrues fast ved brug af 3,9x22 skruer. Brug hullene vist i figur.



Skrue ikke direkte i køkkeninventaret da dette kan medføre skader, bør først hul ud til skrue.

6 Tilslutning

- Spændingen på produktet er 220-240 Volt~50 Hz.
- Enheden er monteret med et kabel med jordledning. Dette kabel skal tilsluttes stikkontakt med jordforbindelse.
- Alle elektriske tilslutninger skal udføres af en elektriker. Uautoriseret installation kan medføre dårlig ydeevne, skader på produktet eller ulykker.
- Produktets kabel må ikke klemmes eller knækkes under installationen. Strømledningen må ikke føres i nærheden af varmekilder. Dette kan medføre smeltning og brand.
- Sørg for at stikkontakten eller hovedafbryderen er let tilgængeligt med henblik på at afbryde produktet i tilfælde af en nødsituation.

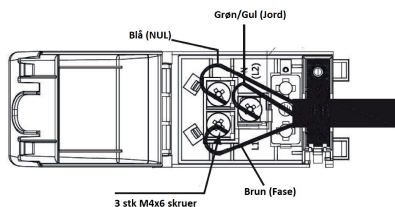


Fig. 5

6.1 Spar energi

- Åbning af låge under brug af ovnen vil medføre at varmen i ovnen vil slippe ud. Tag hensyn til dette under brug.
- Hvis der skal tilberedes to forskellige retter i ovnen, bør begge rettes tilberedes under samme proces , så ovnens varme kan udnyttes optimalt.
- Frosne mad varer bør tøes op inden disse tilberedes i ovnen.
- Hvis ovnen slukkes kort tid før tilberedningen er færdig, kan rest varmen i ovnen bruges til slut i processen.

7 Overblik

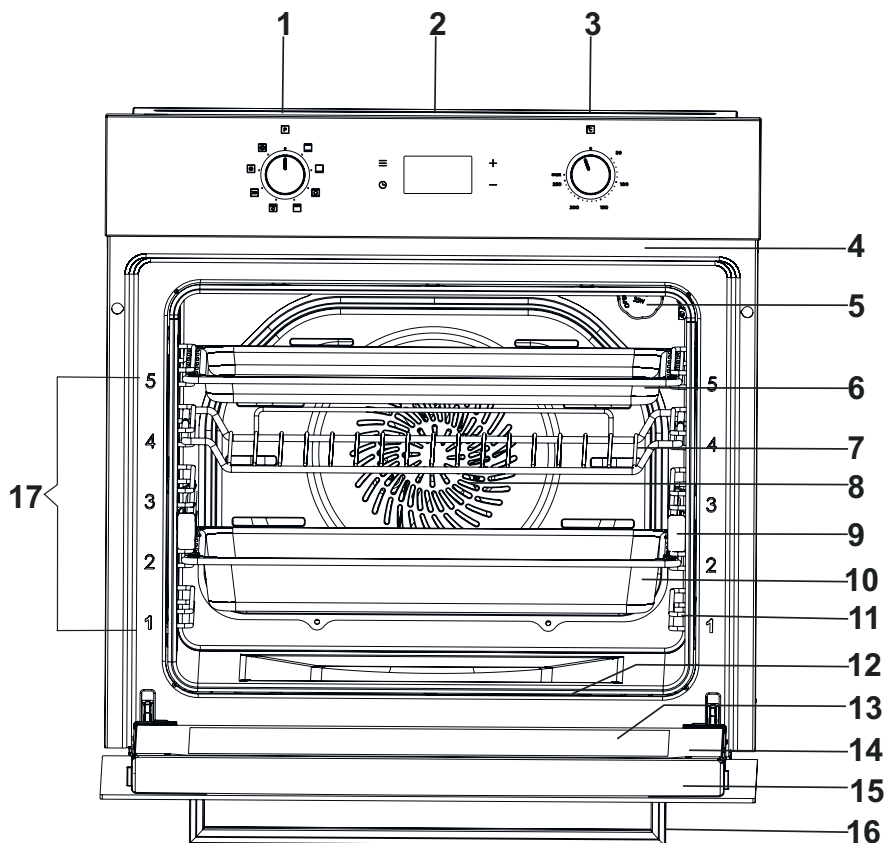


Fig. 7

- | | |
|-------------------------|-------------------------|
| 1- Program valg | 10- Bradepande |
| 2- Touch display | 11- Ribber |
| 3- Temperatur valg | 12- Øverste varmelegeme |
| 4- Nederste varmelegeme | 13- Inderglass |
| 5- Lyskilde | 14- Låge |
| 6- Bageplade | 15- Top af låge |
| 7- Grillrist | 16- Håndtag til låge |
| 8- Varmluft blæser | 17- Ribber nummerering |
| 9- Udtræksskinne | |

8 Brug af ovnen første gang

BRUG AF OVNEEN FOR FØRSTE GANG

- Tænd ovnen på over og under varme (og varmluft hvis muligt).
- Skru helt op for graderne til maks. niveau
- Lad ovnen operere i 30 min uden noget i den.
- Ventilere boligen i medens ovnen operere.
- Da det er første gang ovnen tages i brug, vil/kan der forekomme lugte under processen, hvilket er helt naturligt og kun vil ske under denne proces.
- Rens ovnen med en fugtig klud indvendigt.
- Ovnen er nu klar til brug.

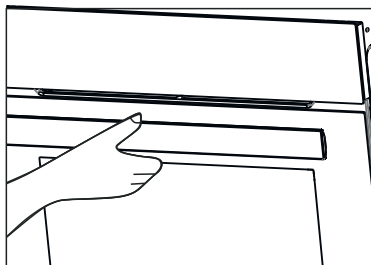


Fig. 8

Tag fat i midten af håndtaget for at åbne og lukke ovnen låge.



FORSIGTIG!

Gør rist, bageplade og bradepande rent med mild rengøringsmiddel inden brug.

9 Brug af ovnen

9.1 Brug af funktioner

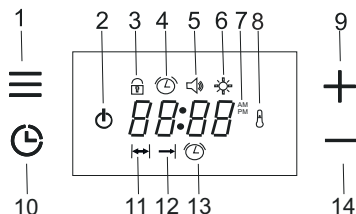


Fig. 9

- | | |
|----------------------------|----------------------|
| 1- Menu | 8- Termostat symbol |
| 2- Funktion | 9- Plus knap |
| 3- Børnelås | 10- Timer |
| 4- Ur | 11- Tilberedningstid |
| 5- Alarmlyd | 12- Autostart |
| 6- Skærbelysning | 13- Alarm |
| 7- Valg af 12h/24h (AM/PM) | 14- Minus knap |

Menu knap


Ved hvert tryk på menu knappen, kan funktioner som børnelås, tilberedningstid, ur, alarm, alarm lyd og skærbelysning kontrolleres.

Funktion knap:

Ved hvert tryk på funktion knappen, kan funktioner som afslutning af program tid og alarm kontrolleres.


Børnelås


Børnelås kan aktiveres ved ønske om at ovnen ikke skal bruges af børn og/eller valgt program ikke skal ændres af andre.

Hvis børnelås er aktiveret medens ovnen er slukket, kan ingen funktioner bruges før børnelås er deaktiveret. Ved tryk på knapperne vil symbolet  dukke op på skærmen.


Hvis børnelås aktiveres medens et program er aktiv, vil kun knapperne deaktiveres i ovnen. Eksisterende kørende program, vil stadig være aktiv.


For at aktivere børnelås:

Når der trykkes én gang på "Menu" tasten vil ikonet  på skærmen blinke. Nu vil der stå "OFF" på skærmen.

Når der trykkes på '+' tasten aktiveres børnelås. Der vil nu stå "ON" på skærmen og ikonet  vil forblive på skærmen.

For at deaktivere børnelås, følg nedenstående:

Tryk på tasten "Menu" og ikonet  vil nu blinke. Der vil nu stå "ON" på skærmen.


Ved at trykke på "-" tasten vil børnelås nu deaktiveres. Der vil nu stå "OFF" på skærmen og ikonet  vil nu forsvinde fra skærmen.

Instilling af UR;

Uret vil vise sig på skærmen så snart produktet er tilsluttet strøm og på skærmen kan ses "OFF" blinke.

For at bruge ovnen skal der først trykkes på tasten "Menu", hvorefter der med "+/-" tasterne indstilles uret. Når uret er indstillet korrekt, skal der trykkes på tasten "Menu" eller afvent 5 sekunder for at programmet afsluttes. Nu vil uret forsvinde fra skærmen.

For at ændre uret, følg nedenstående:

Tryk 2 gange på tasten "Menu" og nu vil ikonet  blinke på skærmen.

Nu kan uret ændres ved at bruge tasterne "+ / -".

Tryk nu på tasten "Menu" eller vent 5 sek. for at komme ud af indstillingen.



Det er ikke muligt at ændre uret, når et tilberedningsprogram er aktiveret.

Valg af 12h/24h (AM/PM)

Der er fra fabriksindstillinger valgt "24h". Hvis man vil vælge "12h", skal man stå på hovedskærmen med uret. Tryk nu på "+" i 5 sekunder, og der vil nu kunne høres et bip, nu er uret skiftet til "12h" funktion. Gør det samme for at skifte tilbage.

Alarm lyd

For at ændre lydstyrken for alarm, følg nedenstående;

Ved tryk på tasten "Menu" 3 gange, vil ikonet  blinke på skærmen.

Ved tryk på tasterne "+/-" kan lydstyrken reguleres.

Tryk nu på tasten "Menu" eller vent 5 sek. for at komme ud af indstillingen.

Der er valgt højeste lydstyrke "b-03" i fabriksindstillingerne.

! BEMÆRK!

Lydstyrkerne kan vælges mellem "b-01", "b-02" og "b-03".

Skærm lysstyrke

For at ændre lysstyrken på skærmen skal nedenstående følges:

Ved tryk på tasten "Menu" 4 gange vil ikonet  på skærmen blinke.

Ved tryk på tasterne "+/-" kan lysstyrken reguleres.

Tryk nu på tasten "Menu" eller vent 5 sek. for at komme ud af indstillingen.


Der er valgt højeste lysstyrke "d-03" i fabriksindstillingerne.


3. TIMER indstilling

Med timer funktionen er det muligt at styre tilberedningens start og slut med tidspunkt.

Timer med fastsat sluttidspunkt

Brug denne funktion, når tilberedningen skal starte med det samme, men afsluttes til et bestemt tidspunkt.

Ved tryk på tasten "timer" vil ikonet  blinke på skærmen.


Ved tryk på tasterne "+/-" kan tilberedningstiden indstilles. Når tilberedningstid er valgt, vil ikonet  forblive på skærmen.

! BEMÆRK!

Hvis tilberedningstiden er valgt under 1 time, vil tiden vises i minutter og sekunder.


Timer med fastsat start- og sluttidspunkt



Brug denne funktion, hvis ovnen skal starte et bestemt tidspunkt og slutte et bestemt tidspunkt.

Ved tryk på tasten "timer" vil ikonet  blinke på skærmen.


Ved tryk på tasterne "+/-" kan tilberedningstiden indstilles, når denne er indstillet, kan sluttidspunkt nu indstilles:

Ved tryk på tasten "timer" 2 gange, vil ikonet  blinke på skærmen.

Ved tryk på tasterne "+/-" kan tilberedningstiden (sluttidspunkt) nu indstilles. Når denne er valgt vil ikonet  nu lyse fast på skærmen.

Når starttidspunkt er nået og ovnen starter vil ikonet  forsvinde. Derefter vil ikonet  forblive på skærmen, hvor resttid for tilberedning kan ses.

Når tilberedning afsluttes




Når tilberednings programmet afsluttes vil der stå "end" på skærmen og "ikonet  vil blinke.

For at slukke alarmlyden kan der trykkes på tasten "end", hvorefter skærmen vender tilbage til klokkeslæt.




Når alarmen ringer ved slut af tilberedningen, kan man slukke lyden med en vilkårlig tast, dog kun med "timer" tasten kan beskeden "end" fjernes fra skærm.

For at annullere timer funktionen


- Ved at trykke på tasten "timer" i 3 sekunder vil timer og alarm annulleres. Der vil nu på skærmen ses teksten "End" og ikonet .
- For at annullere timer man man også:
- Trykke på tasten "timer", hvorefter ikonet  vil dukke op. Tryk nu på tasten "-" indtil 00:00 ses på skærmen. Der vil nu på skærmen ses teksten "End" og ikonet .

Alarm

Alarm funktionen kan med fordel bruges som en påmindelse.

- Tryk på "timer" tasten 2 gange (3 gange, hvis et tilberedningsprogram er aktiveret) og ikonet  vil blinke.
- Ved tryk på tasterne "+/-" kan alarmen indstilles. Når alarmen er aktiveret vil symbolet være aktiveret på skærmen. Max tid alamen kan indstilles på er 23 timer og 59 minutter.

Når alarmen ringer

På skærmen vil ikonet  blinke og alarmen vil "bippe" i 7 minutter.

Alarmen kan slukkes på en vilkårlig tast, hvorefter skærmen vil vise klokkeslættet igen.

For at deaktivere alarmen


- Ved at trykke på tasten "timer" i 3 sekunder vil alarm deaktiveres.




Hvis alarm og tilberedningstid er sat til samme tidspunkt, vil skærmen vise den første af dem som blev indstillet.


Tilberedningsprogram

Drejeknap med valg af tilberedningsprogram.

Når drejeknappen drejes for at vælge en tilberedningsprogram, vil ikonet  forblive på skærmen.

Drejeknap med valg af temperatur

Hvis ovntemperaturen er lavere end indstillet temperatur, vil ikonet  forblive på skærmen.

Når ovnen opnår indstillet temperatur, vil ikonet  forsvinde fra skærmen..



Valg af temperatur alene kan ikke starte ovnen, der skal også vælges et tilberedningsprogram.

10 Brug af ovnen

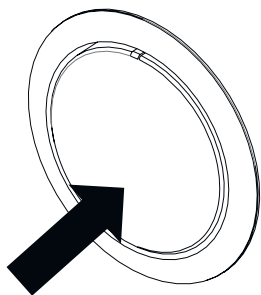


Fig. 10: Drejeknap trykket ind

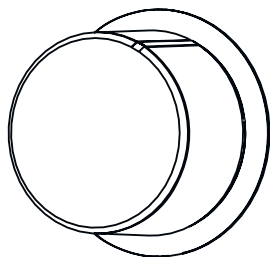


Fig. 11: Drejeknap trykket ud

Drejeknapperne kan trykkes ind så de skjules. Dette forstyrrer ikke et evt. ovnprogram som er under brug.

10.1 Valg af grader

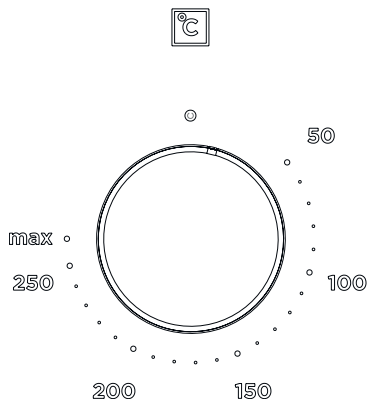


Fig. 12

Drej knappen med uret for at vælge grader ovnen skal opnå.

Når tilberedningen er afsluttet skal knappen drejes mod uret og "0" grader skal vælges for at afslutte funktionen.

11 Udtræksskinne

Afmontering af udtræksskinner

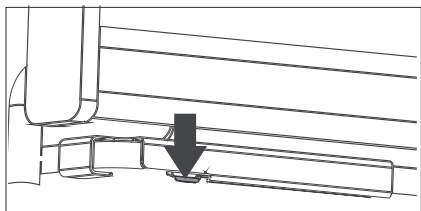


Fig. 13

For at afmontere udtræksskinnen, skal der trykkes på punktet vist med den sorte pil på figur(Fig. 13).



Vent til ovnen er kølet ned, hvis den har været brugt inden.

Montering af udtræksskinner

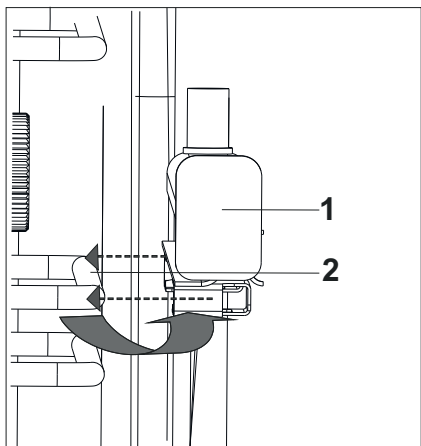


Fig. 14

Monter skinnen Fig. 14 som på figur.

Brug af udtræksskinnen

Udtræksskinnen gør det nemmere at bruge bageplade, bradepande og grillristen



Vask IKKE udtræksskinnerne i opvaskemaskine!



Udtræksskinnerne må ikke smøres!



Når lågen skal lukkes på ovnen, skal udtræksskinnerne være skubbet på plads ind i ovnen!


12 Rengøring og vedligeholdelse

Rengøring og vedligeholdelse

- Når ovnen har været brugt og er varm, skal den køles ned med lukket låge. Hvis låget står helt eller delvist åben under nedkøling kan dette med tiden skade inventaret i køkkenet.
- Hvis ovnen ikke rengøres og vedligeholdes regelmæssigt, kan dette skade ovnen og dermed også resultere i skader og farlige situationer.
- Inden rengøring og vedligeholdelse skal ovnen enten kobles fra strøm eller slukkes helt.
- Vent til ovnen er kølet ned inden rengøring af denne.
- Overflade kan beskadiges af skarpe eller skrubbende rengøringsmidler. Brug aldrig skarpe eller skrubbende rengøringsmidler.
- Anskaf rengøringsmidler, der er passende til brug for ovnen.
- Enhedens overflade og kontrolenheder er følsomme over for ridser.
- Brug ikke midler som vaske-middel, vitriol eller saltsyre til rengøring.
- Brug ikke dampende rengøringsmidler.
- Nogle ovne har knapper der ikke kan tages ud, prøv derfor ikke at tage disse af.
- Brugen af tør klud, svampe der kan ridse, rengøringsmidler der kræver gnidning, rengøringsmidler, der indeholder sand, soda, syre, klorin eller andre stærke materialer er ikke hensigtsmæssige.
- Rengør overfladerne med en blød, fugtig klud.

- Blødgør indtørret og fastgroet skidt med en fugtig klud. Skrab ikke!

Selvrens med damp

- Inden brug af selvrens med damp funktionen, skal alt tilbehør i ovnen tages ud;
- Hæld 100ml. vand i bunden af ovnen indeni og brug bradepanden på nr. 2 ribber og fyld 400ml vand i denne. Brug helst lavt klor indholdig vand under denne proces for bedre resultat.
- Vælg funktionen undervarme .
- Vælg 70 °C og lad ovnen operere i 30 minutter.
- Efter de 30 minutter; sluk ovnen
- Lad ovnen køle lidt af, hvorefter rengør ovnen indvendig med en fugtig klud.



FARE!

Vær sikker på at ovnen er kølet helt ned inden berøring

Brandskader kan opstå.

- **Rengøring af ovnen indvendig**
- Efter hvert brug bør ovnen gøres rent indvendig.
- Emaljen i ovnen bør gøres rent efter brug af ovnen og hvor ovnen ikke er 100% kølet ned.
- Fjern grillrist, bageplade og bradepande. Tag en klud fugtet med lunken vand og sæbe og gør ovnen rent indvendig. Tag derefter en fugtig klud og tør efter igen, hvorefter tør af med en tør klud.

- Overflade kan beskadiges af skarpe eller skrubbende rengøringsmidler. Brug aldrig skarpe eller skrubbende rengøringsmidler.
- Gør ovnen grundig ren periodisk med rengøringsmidler til ovn (spørg evt. forhandler om rengøringsmidler).
- Ved snavs og rester som er svære at få af, kan der bruges eddikesyre og/eller rengøringsmidler der normalt kan bruges til rustfrit stål.
- Disse rengøringsmidler kan forårsage mærker indeni ovnen, men har ingen funktionel betydning.
- Brug ikke ovnen som opbevaringsrum.
- **Rengøring af indvendige sider**

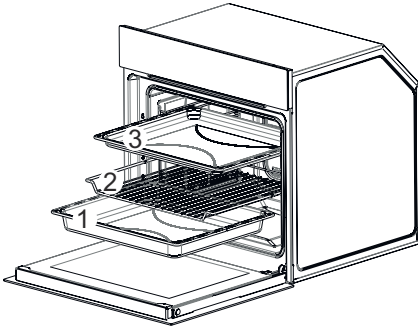


Fig. 15

- Tag bradepande, grillrist og bageplade ud (Fig. 15 / 1-2-3).

Afmontering af udtræksskinner

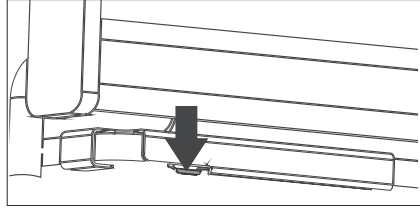


Fig. 16

Teleskopisk rayı tel raftan çıkarmak için teleskopik ray üzerindeki ok işareti ile belirtilen tırnak kısmına bastırarak çıkartınız (Fig. 16).



Vent til ovnen er kølet ned, hvis den har været brugt inden.

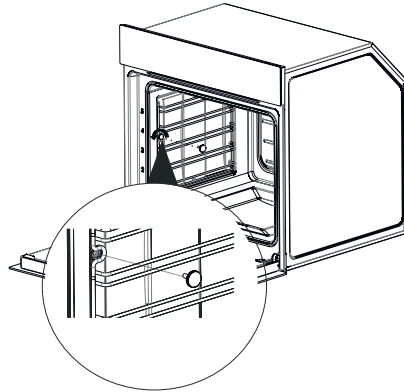


Fig. 17

For at fjerne ribberne i ovnens sider, skal fingerskruen på siden drejes mod uret, som på figur(Fig. 17).

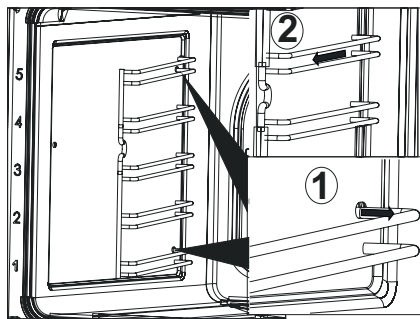


Fig. 18

Afmontér nu ribberne ved at trække dem ind mod ovnen.(Fig. 18 / 1-2).

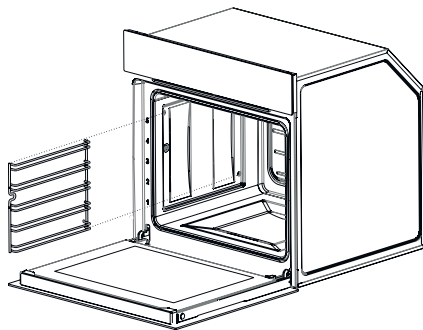


Fig. 19

Tag ribberne helt ud af ovnen og gør disse rent (Fig. 19).

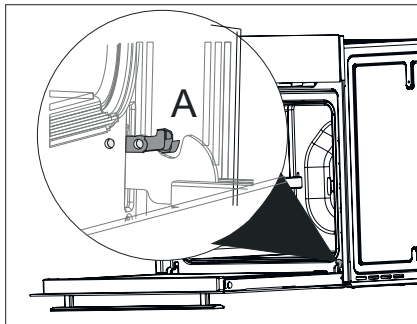


Fig. 20

Afmontering af låge

Vip lågen ned ved at trække i håndtaget (Fig. 20).

Begge sikkerhedslåse skal løftes fra bagkant og trykkes ned mod front (brug gerne værktøj, hvis de sidder for stramt) (Fig. 20/A).

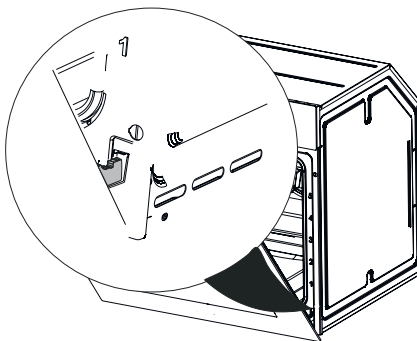


Fig. 21

Vip lågen op igen, indtil lågen rammer sikkerhedslåsene og hold den der (Fig. 21).

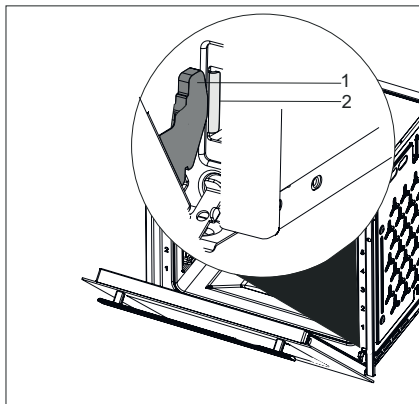


Fig. 22

- 1 Beslag
- 2 Hul til beslag

For at afmontere hele lågen; hold med begge hænder på siderne af lågen og løft opad, så beslagene i bunden kommer ud af hullerne (Fig. 22).



For at montere lågen tilbage igen, skal ovenstående instrukser følges omvendt.

Rengøring af glas i lågen

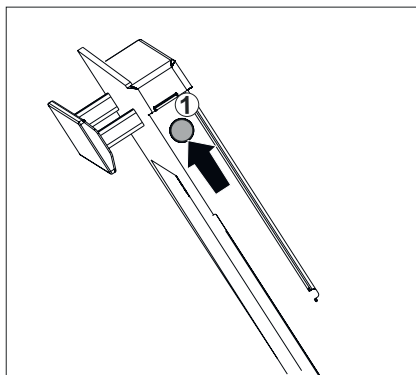


Fig. 23

Vip lågen ud i 45° hældning.

Tryk på siderne i lågen (Fig. 23).

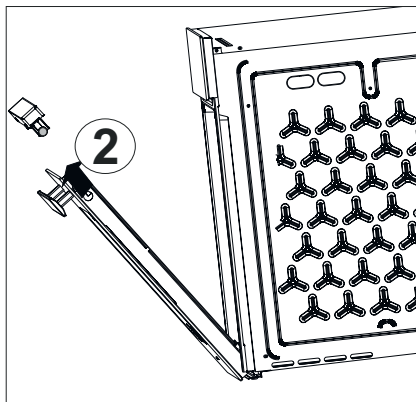


Fig. 24

Fjern nu plast beskyttelsen i lågens top (Fig. 24).

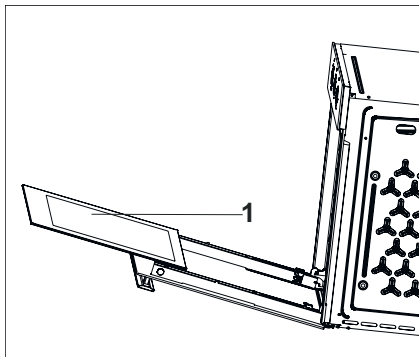


Fig. 25

1- Indvendig glas på lågen

- For at rengøre glasset indvendigt skal den afmonteres som i (Fig. 25).
- Gør glasset rent med blød svamp/klud.
- Glas overflade kan beskadiges af skarpe eller skrubbende rengøringsmidler. Brug aldrig skarpe eller skrubbende rengøringsmidler.
- Sid ikke på lågen og læn ikke opad/på lågen.



FORSIGTIG!

Bemærk; hvis glasset i lågen tages af, vil lågen være lettere, hvorfor den kan slippe og smække hårdt i. Hold derfor fast i lågen og luk den forsigtigt.



For at sætte glasset i lågen, skal ovenstående instrukser følges omvendt.

Gummiliste

- Hvis ovnen har opereret længe, kan der forekomme kondens/fugt på gummilisten mellem lågen og ovnen. Tør denne af med en klud.
- Kontrollér gummilisten periodisk og gør denne rent med sæbevand.
- Hvis der sætter sig snavs og andet på gummilisten kan det ske lågen ikke lukkes tæt, hvorfor der vil sive varme ud mellem lågen og ovnen.
- Hvis gummilisten er defekt eller har taget skade, skal den udskiftes med ny. Kontakt forhandleren.

13 Udskiftning af lyskilde



Afbryd strømmen til produktet før udskiftning af elektriske komponenter

Hvis ovnen har opereret; lad den køle af før udskiftning af lyskilden.



Fig. 26

2A/250V AC

Fatning E14

Angiver lyskildens fatningstype og effekt.



For at finde frem til lyskildens effekt kan typeskiltet på ovnen aflæses.

Lyskilden brugt i denne enhed er ikke kompatibel med andre lyskilder i boligen.

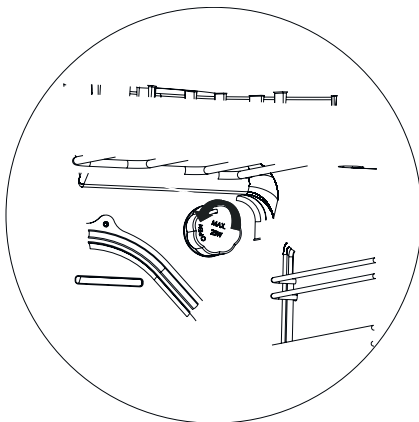


Fig. 27

Afbryd strømmen.

Afmontér dækslet til lyskilden ved at dreje den mod uret (Fig. 27).

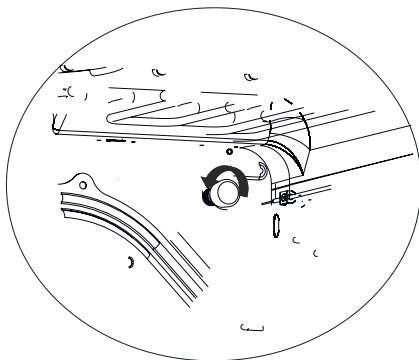


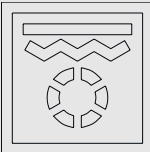
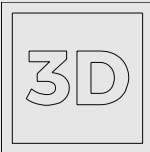
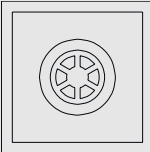
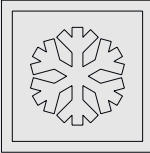
Fig. 28

Drej lyskilden mod uret og afmontér denne, og montér nu en ny i (Fig. 28).

Sæt dækslet på ved at dreje den med uret (Fig. 28) .

14 Tilberedningsprogrammer

Program	Program forklaring
	Slukket tilstand
	Over og undervarme
	Undervarme
	Varmluft samt under- og overvarme.
* 	Overvarme med grill funktion

* 	Varmluft samt overvarme med grillfunktion
	Ægtevarmluft med under- og overvarme
	Ægtevarmluft
	Optøningsfunktion



* Bør bruges på maks 230°C.

15 Service, fejlsymptomer og løsninger

Er der udfordringer med produktet?

Før servicemontør tilkaldes:

Sikr dig/jer at apparatet er tilsat strøm og sikringen ikke er sprunget. Foretag ikke noget indgreb som kan skade apparatet.

Service, fejlsymptomer og løsninger

Beskrivelse af fejl	Årsag	Afhjælpning
Intet liv i produktet?	Strøm, Løs forbindelse, Defekt reservedel.	Tjek om produktet er tilsluttet korrekt strøm (220 - 240 V), Tjek om evt. ledninger sidder løse. Reservedel skal evt. udskiftes.
Intet liv i lyskilden?	Strøm, Løs forbindelse, Defekt lyskilde.	Tjek om produktet er tilsluttet korrekt strøm (220 – 240 V), Tjek om evt. ledninger sidder løse. Tjek om lyskilden er defekt (udskift evt.).

Hvis problemet vedvarer kontakt forhandleren eller JGNordic Silverline på www.ignordic.com / www.silverline.dk Du kan købe/få reservedele hos din lokale forhandler eller autoriseret servicemontør. Det nødvendige serie nr. står inde i emhætten eller på emballagen. Husk altid at opgive dette nummer sammen med model typen ved bestilling af service eller reservedele. Oprettelse af servicesag kan også ske via. www.silverline.dk under "Serviceformular".



Ved servicebestilling på produktet skal produktet være tilgængeligt for montøren. Produkter som er indelukket/isoleret skal gøres frit tilgængelig inden montøren ankommer.

Produktet må gerne rengøres inden montørens ankomst.

i **JG Nordic - Silverline tager forbehold for eventuelle trykfejl i denne brugsvejledning. Bemærk brugermanualen kan være gældende for flere modeller, derfor kan der i afsnit nævnes forhold der ikke er gældende for netop din model.**

i **I vores stræben efter produktforbedringer, forbeholder JG Nordic - Silverline sig ret til uden varsel at ændre produktspecifikationer.**