

Bruksanvisning



SILVERLINE

IM 7111

TILLVERKARE

Merzifon OSB AMASYA, Silverline

IMPORT

Jilmas Group Nordic ApS Eli Christensens Vej 90, 7430 Ikast Denmark

Telefon: +46 730 80 54 00

e-mail: info@silverlinevitvaror.se

Internet: www.silverlinevitvaror.se

Innehållsförteckning

1	Översikt över produkten.....	5
2	Tekniska specifikationer.....	6
3	Teknisk ritning.....	7
4	Kontrollpanel.....	9
5	VARNINGAR & SÄKERHETSFÖRESKRIFTER.....	10
6	LIVSFARA & RISK FÖR FÖRGIFTNING.....	12
7	UTSUG TILL DET FRIA ELLER KOLFILTER.....	14
	7.1 Använda utsug.....	14
8	Kolfilter (extra tillbehör)	15
9	Rengöring och underhåll.....	17
	9.1 Underhåll.....	17
	9.2 Rengöring av fettfiltret.....	18
10	Vad är induktion och hur fungerer det?.....	20
	10.1 Skydd mot skador	20
	10.2 Skydd mot övriga skador	22
11	Beskrivning av produkten.....	25
12	Montering/installation av produkten.....	26
	12.1 Montering	26
	12.2 Montering.....	27
13	Kontrollpanel.....	32
	13.1 Fläktens kontrollpanel	32
	13.1.1 Auto-läge.....	33
	13.1.2 Timer.....	33
	13.1.3 Rengöring av fettfilter.....	34
	13.1.4 Kolfilter (extra tillbehör)	34
	13.2 Spishällens kontrollpanel.....	36
	13.2.1 Förinställda funktioner.....	37
	13.2.2 Barnlås.....	37
	13.2.3 Powerboost	37

13.2.4	Bryggfunktion	37
13.2.5	Timer	38
14	Goda råd.....	39
15	Service, felsymptom och åtgärder.....	40
15.1	Felkoder (spishäll).....	43
15.2	Teknisk tabell.....	45

1 Översikt över produkten

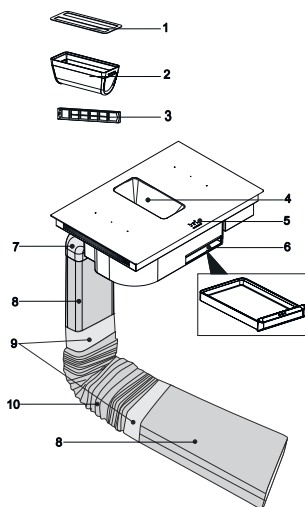


Fig. 1

- | | |
|--------------------------------|---------------------|
| 1- Vändbar dekorationsplatta | 7- 90° vertikal böj |
| 2- Fettfilter | 8- Plattkanal |
| 3- Kolfilter (extra tillbehör) | 9- Adapter |
| 4- Luftintag | 10- Flexkanal |
| 5- Kontrollpanel | |
| 6- Vätskebehållare (2 liter) | |

2 Tekniska specifikationer

Produktspecifikationer	
Spänning	220-240 V(~) 50/60 Hz - 380-415 V(~) 2N(~) 50/60 Hz
Totaleffekt	7.44 W
Säkringar	2x16 A /1x32 A
Produktmått (Bredd/djup/höjd)	780x520x210
Spishäll	
Effekt-steg	1-9 P
Främre zon, storlek	190mm
Främre zon, effekt	2000 W / 2800 W
Bakre zon, storlek	190mm
Bakre zon, effekt	1500 W / 2000 W

3 Teknisk ritning

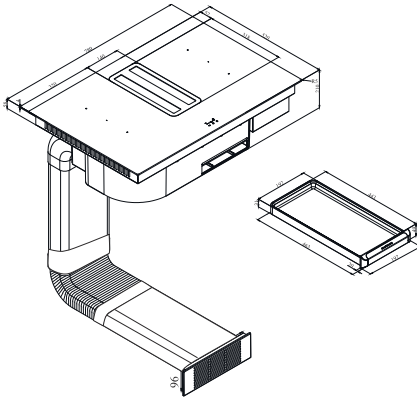


Fig. 2

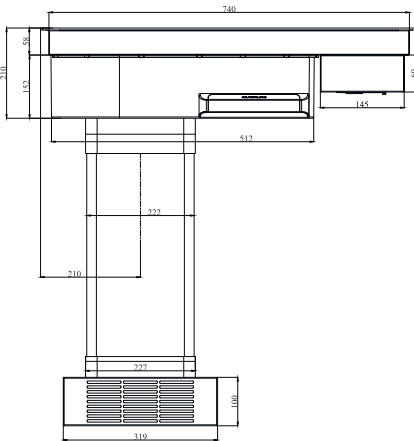


Fig. 3

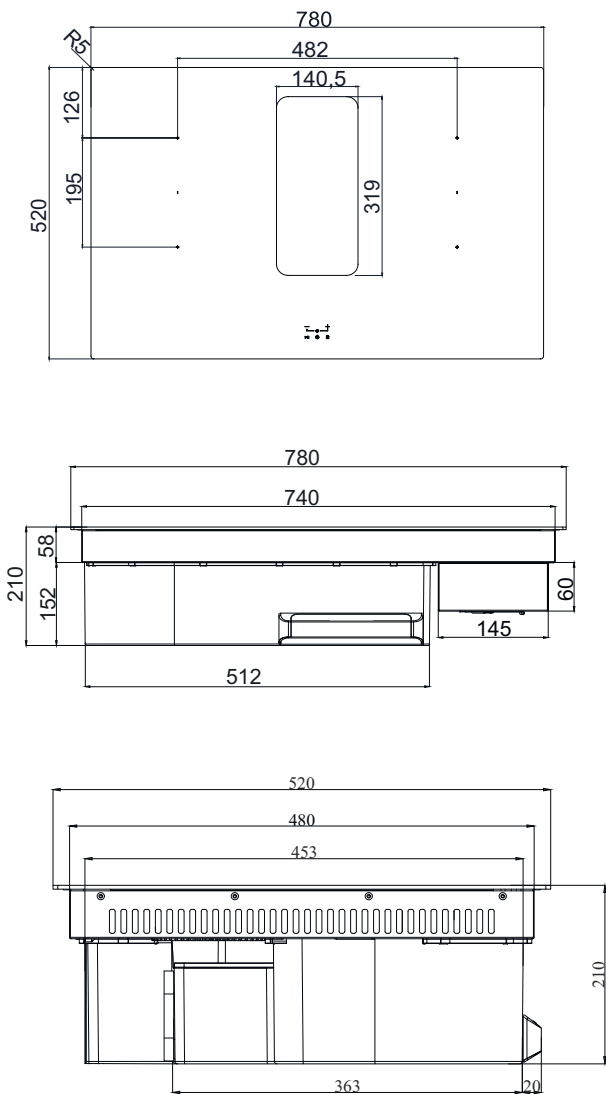


Fig. 4: Flow-in Pro topp / front / bak

4 Kontrollpanel

Kontroll av spishällen och fläkten görs på framsidan av produkten där kontrollpanelen är placerad.

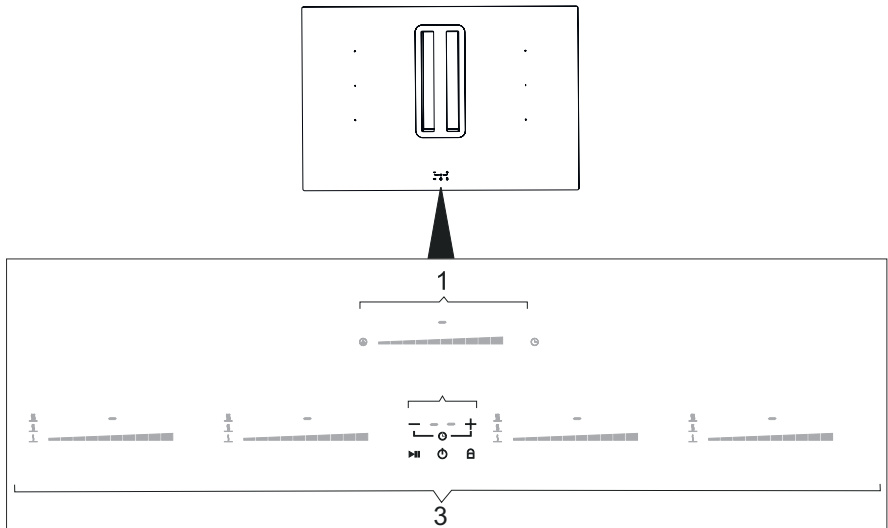


Fig. 5: Kontrollpanel

- 1- Kontroll av fläkten
- 2- Timer-kontroll
- 3- Kontroll av spishällen

5 VARNINGAR & SÄKERHETSFÖRESKRIFTER

Denna produkt får endast användas av barn över 8 år och personer utan fysiska, sensoriska eller mentala brister eller brist på erfarenhet och kunskap när de övervakas eller instrueras i säker användning.

Produkten är avsedd för hushållsbruk. Spänningen på produkten är 220-240 Volt~50 Hz.

Produkten är monterad med en kabel med jordledning. Denna kabel måste anslutas till ett jordat uttag.

Alla elektriska anslutningar ska utföras av en elektriker. Otillåten installation kan leda till dålig prestanda, skada på produkten eller olyckor.

Produktens kabel får inte klämmas eller gå sönder under installationen. Down-line får inte dras nära spisar. Detta kan orsaka smältning och brand.

Anslut inte produkten förrän installationen är klar.

Se till att uttaget är lättillgängligt för att kunna koppla bort produkten i händelse av en nödsituation.

Produkten är designad för användning i hemmet för konventionell matlagning.

Om produkten används för andra ändamål kan reklamationsrätten upphöra. Följ de regler och lagar som utfärdats av myndigheterna angående utsläpp av frånluft. (Detta gäller inte vid användning utan avgas (recirkulation)).

Följ de regler och lagar som utfärdats av myndigheterna angående utsläpp av frånluft (Detta gäller inte för användning utan frånluft (återcirkulation)).

Lämna inte varm olja på spisen.

Pannor med het olja kan självantända och fatta eld. Olja kan antändas vid stekning etc. Var försiktig med gardiner och filter. Se till att rengöra och byta filter i tid.

Filter som inte rengörs eller byts ut i tid utgör en brandrisk på grund av ansamlat fett i dem. Använd endast de originala aluminiumfettfiltern i huven. Använd inte produkten utan ett fettfilter. Ta inte bort filter medan produkten används. I händelse av brand, koppla bort fläkten och kaminen. (Koppla ur produkten eller stäng av huvudströmbrytaren.)

Produkten kan utgöra en brandrisk om den inte rengörs regelbundet. Koppla bort enheten före

underhållsarbete. (Koppla ur produkten eller stäng av huvudströmbrytaren).

Undertrycket i rummet medan kåpor och utrustning som arbetar på andra källor än el som används samtidigt får inte överstiga 4 Pa (4 x 10 bar).

Om det finns enheter som används med bränsle eller gas, såsom värme produkter, i området där produkten används, måste avgaserna från dessa enheter vara helt isolerade eller så måste enheten vara lufttät.

Använd avgaskanal med maximal diameter för montering på kåpor/motorer. Effekten minskar och ljudnivån ökar om diametern på frånluftskanalen är mindre än produktens in-/utlopp. Avgaskanalen ska vara så kort som möjligt, med så få veck/böjar som möjligt. Fast avgaskanal rekommenderas, annars använd isolerad aluminiumkanal. Barn får inte leka med produkten. Håll förpackningsmaterialet borta från barn eftersom det kan vara farligt för dem.

Alla material som används för att förpacka produkten är lämpliga för återvinning.

Följ instruktionerna på produktens kartong under transport.

Om du behöver och transporterar varan igen:

Behåll originalkartongen. Transportera och skicka produkten i originalkartongen. Om matningskabeln är skadad måste den bytas ut av tillverkaren eller dess serviceavdelning eller annan liknande kvalificerad personal för att undvika farliga situationer.

I händelse av brand, koppla ur produkten och täck över lågorna. Använd aldrig vatten för att släcka. Tillgängliga delar kan vara varma när kaminen är påslagen.

Kåpans utblås får inte anslutas till frånluftskanaler som innehåller andra rökprodukter.

Försiktighet måste iakttas när fläkten används samtidigt med enheter som använder luft och bränsle (t.ex. värmeprodukter, varmvattenberedare som drivs på gas, dieselolja, kol eller ved). Detta eftersom det kan minska förbränningen då huven släpper ut luft från rummet. Detta gäller

ej för användning av en fläkt med kolfilter (återcirkulation). Rummet måste ha tillräcklig ventilation när kaminen, fläkten och apparater som drivs på gas och andra bränslen används samtidigt (kan inte användas på apparater som cirkulerar luft i rum). Olika material kräver olika rawlpluggar och skruvar. Använd rawlpluggar och skruvar som matchar materialet som huven ska monteras i.

Skydd mot skador

Använd inte kastruller eller kastruller med opolerad eller skadad botten (som gjutjärn). Dessa kan repa den glaskeramiska ytan. Observera att sandkorn, salt och socker kan orsaka repor om de kommer mellan den glaskeramiska ytan och grytan/pannan.

Den glaskeramiska ytan är okänslig för temperaturchock och mycket motståndskraftig, men inte okrossbar. Särskilt vassa och hårda föremål som faller på hällen kan skada den. Slå inte kastruller och kastruller mot glaskanten.

6 LIVSFARA & RISK FÖR FÖRGIFTNING

⚠ FARA

Risk för förgiftning på grund av att förbränningsgaser resorberas. Om inte tillräcklig lufttillförsel säkerställs, får enheten inte användas samtidigt med apparater som avger giftiga gaser, såsom ugnar, brännare, varmvattenberedare, etc, som drivs av cirkulerande luft, gas, bränsle, ved eller kol.

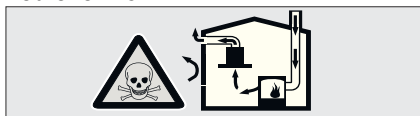


Fig. 6: Risk för förgiftning

Luftcirkulationsanordningar (t ex ugnar, brännare, varmvattenberedare som använder gas, olja, ved eller kol) tar förbränningsluften och skickar gaserna genom en skorsten eller liknande. En fläkt med kraftfull effekt kommer att riskera att kunna vända detta luftflöde och på så sätt dra gaserna genom bostaden och ut genom fläktens frånlufts kanal. Detta medför risk för förgiftning för personer som vistas i närheten av detta luftflöde (bild 6).

Därför bör tillräckligt intag av frisk luft alltid säkerställas. Fikon. 7



Observera! Detta gäller inte användningen av en fläkt med kolfilter (recirkulation), eftersom luften inte släpps ut utan recirkuleras.

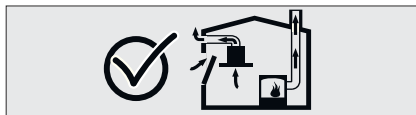


Fig. 7: Korrekt ventilation

⚠ FARA

Brandrisk! Om enheten inte rengörs i enlighet med rengöringsinstruktionerna kan det orsaka brand, eftersom fett kan ansamlas i fläkten, vilket kan vara brandfarligt.

⚠ FARA

Risk för elektriska stötar! På grund av skadad anslutningskabel. Undvik att bryta eller klämma anslutningskabeln under installationen.

⚠ FARA

- Det finns risk för skador vid montering på grund av vassa kanter. Använd för säkerhets skull arbetshandskar vid montering av fläkten.

Risk för skada!

⚠ FARA

- Vänta tills enheten har svalnat innan rengöring eller underhåll. Koppla bort säkringen eller koppla bort enheten från elnätet.
- Det finns risk för skador på grund av läckage av fukt till elektroniska delar. Rengör aldrig kontrollpanelen med en blöt trasa utan med en trasa som bara är fuktig.
- Ytor kan skadas till följd av felaktig rengöring. Rengör endast ytor av borstad stål i samma riktning som borstning. Använd inte rengöringsmedel avsedda för stål på kontrollpanelen.
- Ytor kan skadas av hårda eller nötande rengöringsmedel med tillsatt skurpulver eller med nötande effekt. Använd aldrig starka rengöringsmedel som kan skada produkten.
- Slå av säkringen eller koppla bort värmen från uttaget vid fel eller skada på produkten. Reparationer ska alltid utföras av en auktoriserad eller godkänd specialist.

Risk för brännskador & fara för elektrisk stöt!

i

I händelse av fel eller skada på enheten, koppla ur säkringen eller koppla bort enheten från stickkontakten och ring auktoriserad service. Om matningskabeln är skadad måste den bytas ut av tillverkaren, dess serviceavdelning eller annan liknande kvalificerad personal för att undvika farliga situationer. När ljuskällor i enheten är skadade, ta bort säkringen eller koppla bort enheten från elnätet. För att undvika att överbelasta ev andra ljuskällor i fläkten måste du omedelbart byta ut den defekta (vänta tills ljuskällan har svalnat).

⚠ FÖRSIKTIGT!

När produkten används med spisar kan åtkomliga delar bli varma.

⚠ FARA

Utsugskanalen från fläkten får aldrig anslutas till skorstenen från en braskamin eller andra utsugskanaler som används för att driva ut potentiellt giftiga eller heta gaser.

7 UTSUG TIL DET FRIA ELLER KOLFILTER

7.1 Använda utsug

Om fläkten kan anslutas till en frånluftskanal som kan leda ut luften ur bostaden ska denna lösning med fördel användas. Observera att denna lösning kräver möjlighet till motsvarande lufttillförsel in i bostaden. I nyare isolerade hus, där det är tätt och luften inte kan tränga in, kräver det att man öppnar ett fönster eller en dörr för att tillföra ny luft till bostaden som fläkten kan ventilera med. Fläkten kan inte fungera optimalt utan ersättningsluft till bostaden.

Var uppmärksam på installationen av utsugskanalen. Läs under "Goda råd"

Använd med kolfilter (recirkulation)

Du måste använda fläkten med kolfilter om du inte kan leda ut luften ur bostaden med hjälp av en frånluftskanal. Kolfilter är valfria tillbehör som kan köpas från återförsäljare. Se vilka kolfilter din fläkt använder på www.silverlinevitvaror.se. Genom att använda denna lösning minimerar du lukten genom kolfiltret. Observera att fettfiltret fortfarande måste användas för att samla upp fett i matbehållaren. Det är viktigt att fläkten kan föra tillbaka samma mängd luft i köket som den suger. Annars kommer du att kunna uppleva tryckförlust och därmed mer ljud och mindre sugkraft. T ex om fläkten för tillbaka luften bakom ett kryddskåp, rekommenderas att det finns en lufttillförsel därifrån in i köket. Vi rekommenderar att man installerar en frånluftskanal som kan leda luften bakom skåpet och ev upp till där luften förs in i köket, för att undvika fukt bakom skåpet.

OBS! Vid montering av modeller som hänger fritt på väggen eller från taket (fritthängande); den medföljande skorstenen med de avlånga ventilationshålen ska monteras så att de blir synliga efter montering. Luften kommer att cirkulera genom dessa hål.

Koppla bort enheten innan du byter ut kolfiltret!

8 Kolfilter (extra tillbehör)

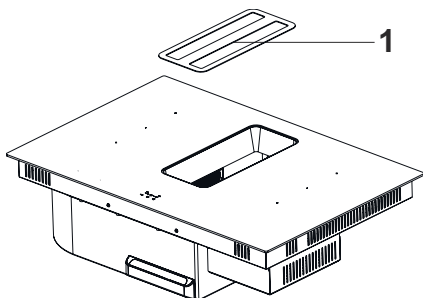


Fig. 8

1- Vändbar dekorationsplatta

1. ➤ För att byta ut kolfiltret måste du först ta bort den vändbara dekorationsplattan (fig. 8).

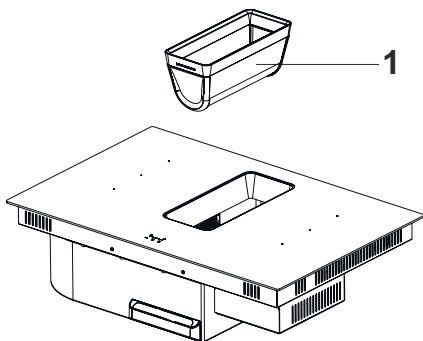


Fig. 9

1- Fettfilter

2. ➤ Ta bort fettfiltret (Fig. 9).

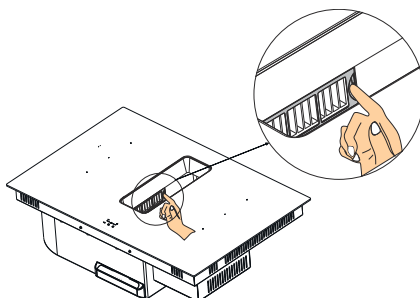


Fig. 10

3. ➤ Dra ut kolfilterenheten enligt bilden (fig. 10).

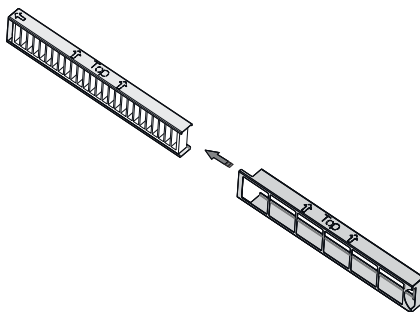


Fig. 11

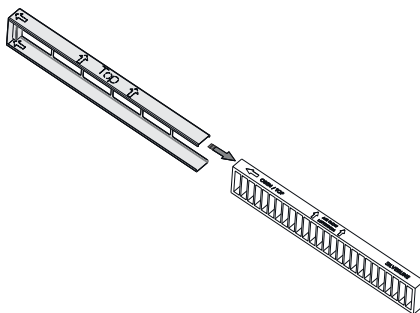


Fig. 12

4. ➔ 4. Ta bort det gamla kolfiltret, ersätt det med ett nytt kolfilter (Fig. 11 / Fig. 12).

i

Vid byte av kolfiltret får du endast byta ut själva kolfiltret. Släng inte kolfilterhuset. Kolfilterhuset är inte för engångsbruk.

i

När kolfiltret är förbrukat, byt ut det mot ett nytt. Tvätta inte i diskmaskin eller för hand.

i

Var uppmärksam på luftströmmarnas riktning när du placerar kolfiltret i huset.

NOTERA

Kolfilter ska inte användas utan montering av kolfilterhuset.

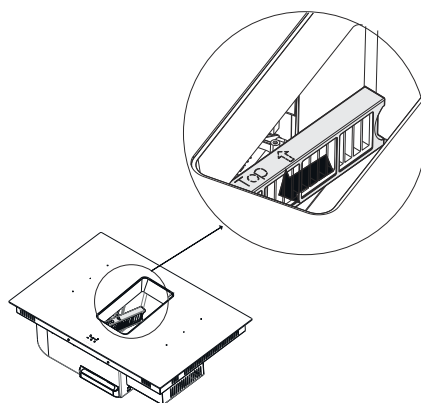


Fig. 13

Installera kolfiltret enligt bilden (Fig. 13).

9 Rengöring och underhåll

9.1 Underhåll

Rengöringsmedel/verktyg



Materialskador kan uppstå till följd av olämpliga rengöringsmetoder!

Olämpliga rengöringsmedel kan orsaka materiella skador. Använd alltid endast rengöringsmedel/verktyg som specificeras i denna bruksanvisning.

Använd inte högtryckstvätt eller ångtvätt. Använd aldrig aggressiva och slipande rengöringsmedel eller vassa och spetsiga föremål. Innan du börjar rengöra, ta av alla smycken för att undvika repor på ytorna.

Rengöring och underhåll får ej utföras av barn utan tillsyn.

Ytan kan skadas av vassa eller slipande rengöringsmedel. Använd aldrig hårda eller slipande rengöringsmedel. Köp rengöringsmedel ämpliga för användning med produkten. Enhetens yta och kontroller är känsliga för repor.

Rengör ytorna med en mjuk, fuktig trasa, diskmedel eller mildt glasrengöringsmedel. Mjuka upp torkad och igrodd smuts med en fuktig trasa. Repa inte!

Användning av torr trasa, svampar som kan repa, rengöringsmedel som kräver gnidning, rengöringsmedel som innehåller sand, soda, syra eller klor eller andra starka material är inte lämpligt. Dessa kan skada produkten.

Rengör borstat stål, endast i borstriktningen.

Använd inte rengöringsmedel för rostfritt stål, glas och kontrollpanel.

Rostfritt stål FÅR INTE komma i kontakt med rengöringsmedel. Fett och olja måste avlägsnas med en fuktig trasa eller med avsedda rengöringsprodukter för rostfritt stål på fläktar. Felaktigt underhåll kommer att framkalla rost och andra märken på ytan. I detta sammanhang kan rätten att klaga förfalla.

Elektrisk spänning



Det finns risk för dödsfall, eftersom en elektrisk stöt kan uppstå vid kontakt med strömförande delar av enheten. Dra ut stickkontakten ur uttaget eller stäng av säkringen i säkringsboxen innan du utför underhålls- eller rengöringsarbeten.

Rengöringsintervaller



Enhetens prestanda och kvalitet kan påverkas om rengöringsintervallen inte följs.

9.2 Rengöring av fettfiltret

⚠ VARNING

BRANDFARA

– Rengör fettfiltret vid meddelandet "C" på displayen, 1 gång var 14:e dag (vid daglig användning) eller vid försämrad prestation.
– Använd aldrig apparaten utan fettfilter.

Risk för brand när fett samlas i fettfiltret

Ta bort fettfiltret

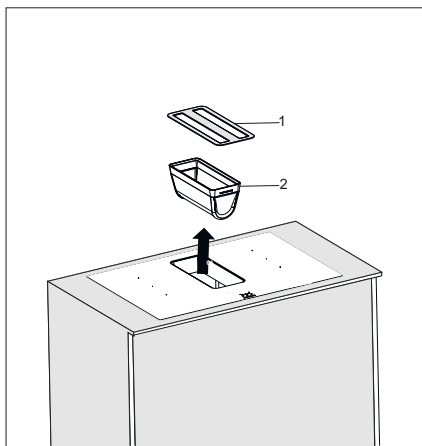


Fig. 14

- 1- Vändbar dekorationsplatta
- 2- Fettfilter

1. ➤ För att ta bort fettfiltret måste den vändbara dekorationsplatta först tas bort i pilens riktning (bild 14).

Diska för hand

2. ➤ **OBSERVERA!** Materialsador kan uppstå genom användning av olämpliga rengöringsmedel. Blötlägg fettfiltret i varmt vatten med diskmedel och rengör det med en mjuk borste.

3. 3. Använd endast vatten med ➤ diskmedel eller ett mildt rengöringsmedel.

Diska i diskmaskinen

4. ➤ Placera fettfiltret i diskmaskinen utan annat innehåll
5. Starta diskmaskin på ett program med max 55* grader.

ⓘ Vid rengöring i diskmaskin kan fettfiltret bli missfärgat. Detta påverkar dock inte fettfiltrets funktion eller prestanda.

Efter rengöring

6. ➤ Låt fettfiltret torka innan det återanvänds.

7. ➤ **Montering av fettfilter**

När fettfiltret är torrt måste det sättas tillbaka i behållaren.

Rengöring av behållaren

För att säkerställa att vätska och smuts inte kommer direkt in i motorn samlas det upp i botten av behållaren som rymmer 1,7 l vätska/smuts. Rengör behållaren ca. 1 gång i veckan.

⚠ VARNING

- **Behållaren kan tvättas för hand med vatten och diskmedel och en mjuk borste. ehållaren får INTE placeras i diskmaskinen.**

10 Vad är induktion och hur fungerar det?

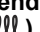
Under varje kokzon finns en induktionsspole. När kokzonen är påslagen genererar denna spole ett magnetfält. Magnetfältet inducerar virvelströmmar i botten av pannan, som måste vara magnetiska. Detta värmer botten av pannan. Kokzonen värms endast indirekt av värmen som avges av grytan/panna. Induktionskokzoner fungerar endast med magnetiska kokkärl:

Kokkärl med lämplig magnetisk bas, t.ex. gjutjärn, stål, emaljerat stål, rostfritt stål med magnetisk bas.

Olämpliga kokkärl: Koppar, aluminium, glas, trä, stengods, keramik, icke-magnetiskt rostfritt stål.

Induktionskokzonen anpassas automatiskt till kokkärlens storlek.

Kokkärl får inte vara under en viss basdiameter, annars slås inte induktionen på. Diametern på varje grytbotten måste ha en minimistorlek, beroende på kokzonens storlek. Om kokkärl ej är lämpliga visar displayen [U].

Använd endast kokkärl med symbolen ().

Skydd mot skador

- Använd inte kastruller eller kastruller med opolerad eller skadad botten (som gjutjärn). Dessa kan repa den glaskeramiska ytan.
- Observera att sandkorn, salt och socker kan orsaka repor om de hamnar mellan den glaskeramiska ytan och grytan/pannan.
- Den glaskeramiska ytan är okänslig för temperaturchock och mycket motståndskraftig, men inte okrossbar. Särskilt vassa och hårda föremål som faller på hällen kan skada den.
- Slå inte kastruller och kastruller mot glaset.
- Använd inte kokzoner med tomma kokkärl.
- Undvik socker, plast eller aluminiumfolie på de varma kokzonerna. Dessa ämnen smälter, fastnar och kan orsaka sprickor, sprickor eller andra permanenta förändringar i glaset när de svalnar. Om det händer att dessa kommer i kontakt med de varma kokzonerna, stäng av apparaten och ta bort den medan kokzonerna fortfarande är varma. Men eftersom kokzonerna är varma finns det risk för brännskador, så du bör vara försiktig.
- Placera aldrig varma kokkärl på kontrollpanelen. Elektronik under glaset kan skadas.

- Placera inte andra föremål på enheten.
- Om det finns en låda under den inbyggda enheten måste ett minsta avstånd på 2 cm säkerställas mellan enhetens undersida och lådans innehåll, annars garanteras inte ventilation av enheten.
- Förvara inte brännbara föremål (t.ex. sprutbehållare) i denna låda. Eventuella bestickbrickor i anslutning till ugnen måste vara gjorda av värmebeständigt material. Om bestick placeras under hällen kan den bli mycket varm, trots god ventilation.
- Värm inte upp slutna behållare (t.ex. burkar) på kokzonen. På grund av övertryck kan behållarna eller burkarna spricka och det finns risk för skador!

10.2 Skydd mot övriga skador

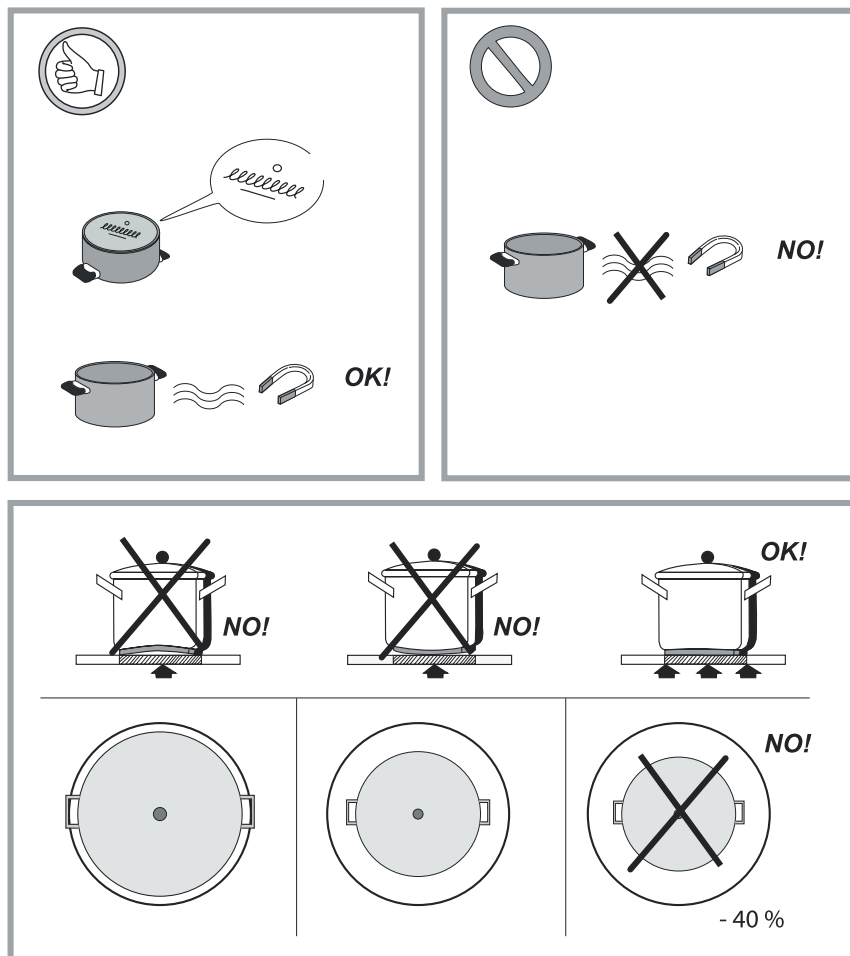


Fig. 15

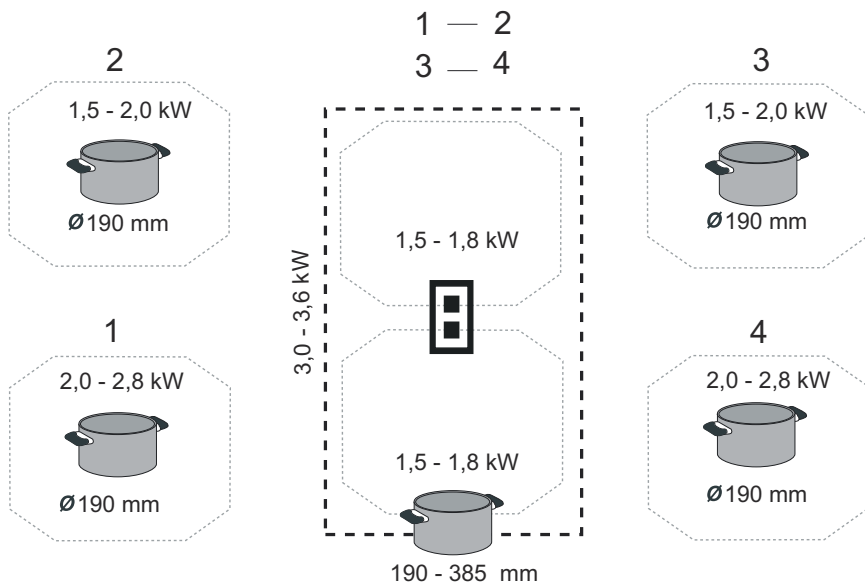
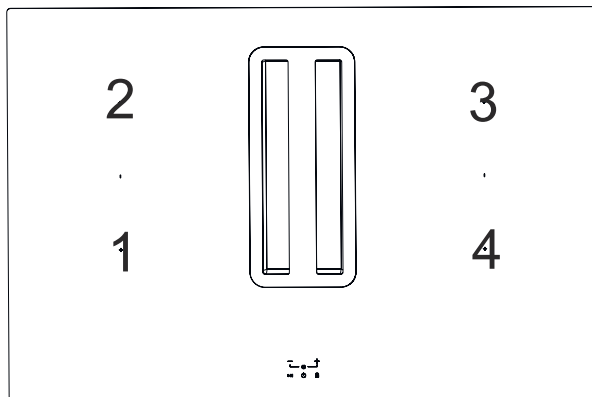


Fig. 16

- Se till att kokkärnen alltid är centrerad på kokzonen.
- Grytans/pannas botten måste täcka så mycket av kokzonen som möjligt. Fig. 16.

Skydd mot övriga skador

- För personer med pacemaker: Det finns ett elektromagnetiskt fält runt den anslutna enheten som kan störa pacemakern. Om du är osäker, kontakta tillverkaren av pacemakern eller din läkare.
- Försök aldrig släcka en eld med vatten, utan stäng av apparaten och täck sedan över lågorna med t.ex. ett lock eller en brandfilt.

FÖRSIKTIGT

ANVÄNDNING AV KRYTOR OCH KANOR SOM INTE AVSEDES FÖR INDUKTION KAN RESULTERA I ATT GARANTIEN Ogiltigförklaras. TILLVERKAREN ÄR INTE ANSVARIG FÖR NÅGON SKADOR SOM ORSAKADES AV MISBRUK AV PRODUKTEN.

11 Beskrivning av produkten

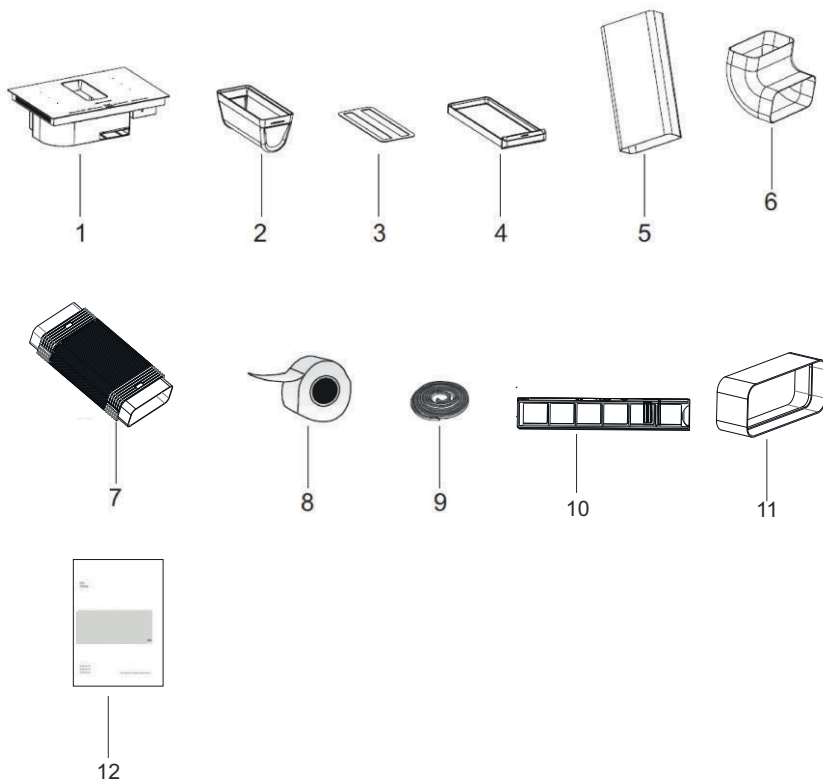


Fig. 17

- | | |
|------------------------------|------------------------------------|
| 1- Produkt | 7- Flexkanal |
| 2- Fettfilter | 8- Ventilationstejp |
| 3- Vändbar dekorationsplatta | 9- Tätningslist |
| 4- Vätskebehållare | 10- Kolfilterhus (extra tillbehör) |
| 5- Plattkanal | 11- Adapter |
| 6- Vertikal böj | 12- Bruksanvisning |

12 Montering/installation av produkten

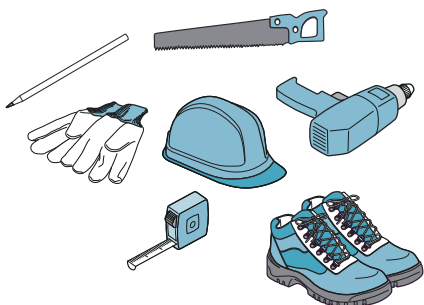


Fig. 18

- Det kan finnas vassa kanter, så användning av skyddshandskar rekommenderas vid montering.

⚠ FÖRSIKTIGT

- Montering och anslutning får endast utföras av en auktoriserad fackman. Yrkesutövaren/slutanvändaren ska se till att gällande standarder på bostadsorten följs.

12.1 Montering

Utsågning och installation

Följ måtten när du förbereder produkten

- Avståndet från det uppsågade hålet till en vägg och/eller en möbel måste vara minst 50 mm.
- Avståndet till sidoskåpen bör vara minst 300 mm på båda sidor
- Bordsskivan ska minst vara 600 mm djup.

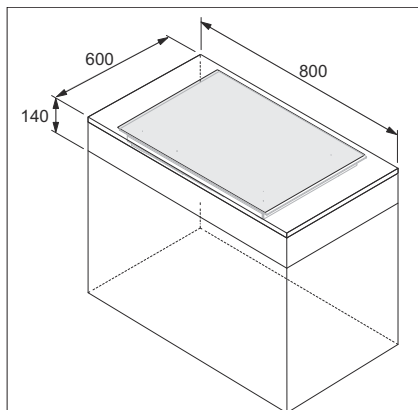


Fig. 19

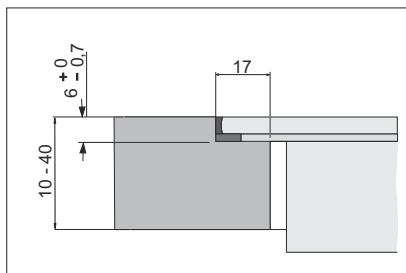
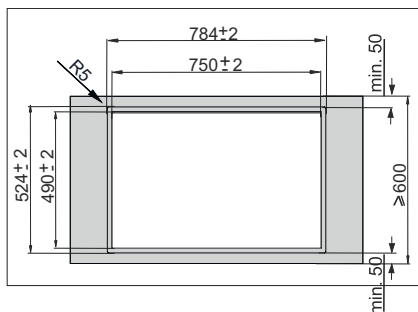


Fig. 20: Mått används i samband med planlimning

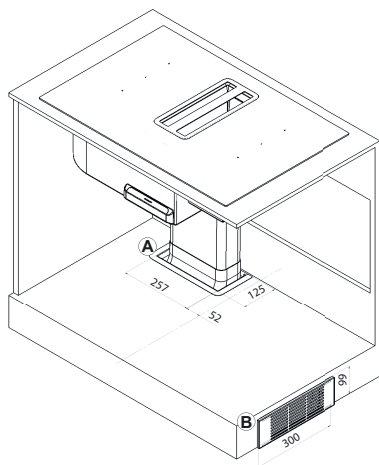


Fig. 23: Exempel på montering

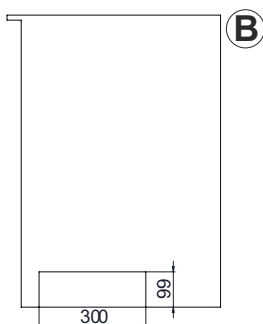
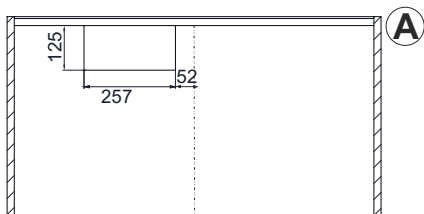


Fig. 24: Exempel på montering

Observera att alla figurer och ritningar är exempel på montering. I det enskilda köket kan det finnas restriktioner och/eller andra möjligheter för olika montering i förhållande till ventilation och kanaler.

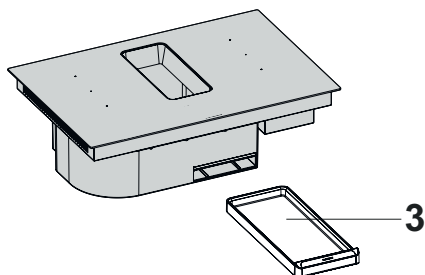
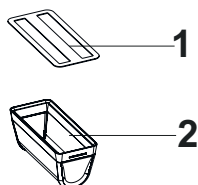


Fig. 25

- 1- Vändbar dekorationsplatta
- 2- Fettfilter
- 3- Vätskebehållare

Ta bort den vändbara dekorationsplattan, fettfiltret och vätskebehållaren under monteringsprocessen för att undvika att dessa tappas bort och mistes eller orsakar skada.

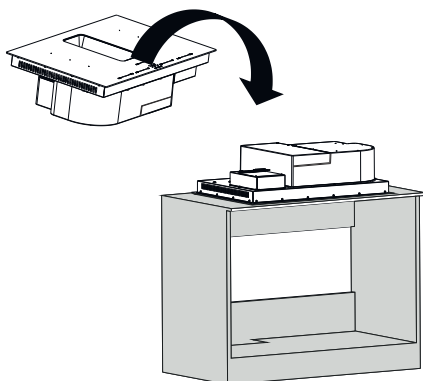


Fig. 26

Vänd hällen så att toppen är vänd nedåt och placera den försiktigt på en plan yta. (Fig. 26).



Tänk på att hällen inte skadas under processen. Placera någon något mjukt mellan hällen och ytan den står på.

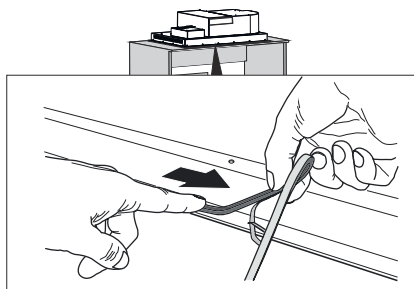


Fig. 27

Sätt på tätningstejpen enligt bilden (fig. 27.).

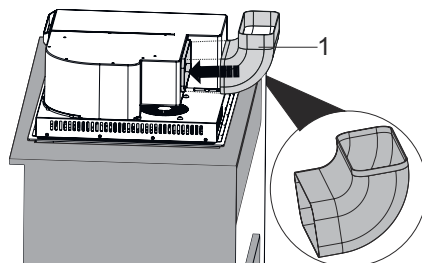


Fig. 28

1- 90* böj (justeras vid insugssidan)
Placera den anpassade sidan på hällen.
(Fig. 28).

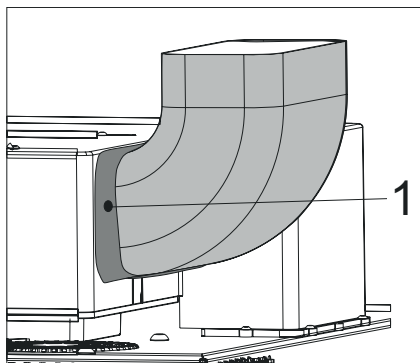


Fig. 29

1- Tejp
Isolera den markerade punkten
hela vägen runt med
ventilationstejpen. (Fig. 29).

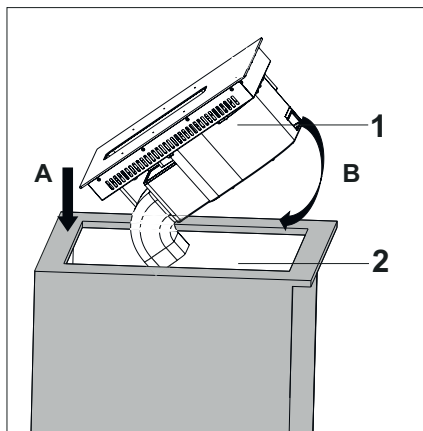


Fig. 30

- 1- Spishällen
- 2- Bänkskiva

- Lyft nu hällen och lätt ner den i bänkskivan först vänster sida (A) och sedan höger sida (B) (Fig. 30)

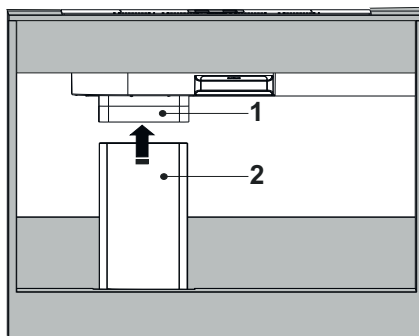
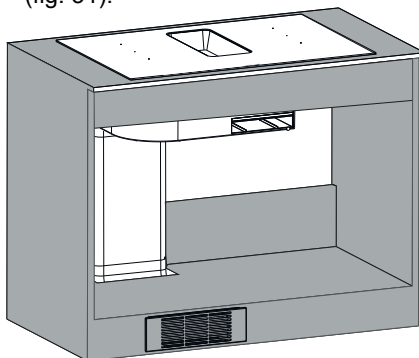


Fig. 31

- 1- 90* böj
- 2- Plattkanal

Sätt plattkanalen på adaptern (fig. 31).



Placera flexkanalen på plattanalen (Fig. 32).



Isolera alla fogpunkter med ventilationstejpen.

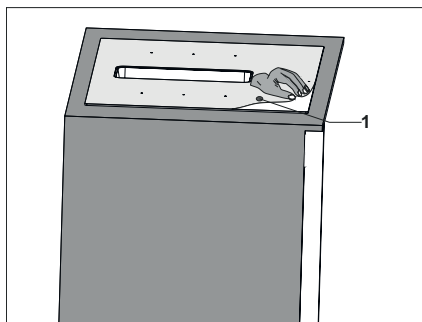


Fig. 33

1- Skyddsfil

Ta bort skyddsfolien efter montering (fig. 33).

13 Kontrollpanel

13.1 Fläktens kontrollpanel



Fig. 34

Symbol	Beskrivning	Åtgärd
	Autosug	Denna funktion säkerställer att sugnivån regleras automatiskt under användning. Funktionen är aktiv när kokzonerna används.
	Reglering av sugnivå	Skjutreglage för att reglera sugnivån
	Timer	Detta aktiverar timerfunktionen


För att slå på och av skopet, tryck på () i 2 sekunder. När produkten slås på hörs ett pip och produkten är nu i standbyläge.



Fig. 35

Tryck på sugnivåreglaget för att reglera suget (Fig. 35).

Om suget rj justeras inom 30 sekunder kommer produkten att återgå till standbyläge (fig. 35).

Dra ned fläktens kontrollknappar helt för att aktivera den elektriskt assisterade ventilationsfunktionen.

Efter 9 minuters boostnivå kommer suget automatiskt att regleras till nivå 9.

13.1.1 Auto-läge



Fig. 36

För att aktivera auto-läge tryck på knappen och därefter auto-läges knappen.

Nu regleras sugeffekten automatiskt efter kokeffekten.

När produkten är i autoläge kommer sugeffekten att vara aktiv så länge kokzonerna är aktiva.



Fig. 37

När alla kokzoner är avstängda fortsätter sugeffekten i 5 minuter för att avlägsna rester/luft. Sugeffekten kommer gradvis att regleras ned under de 5 minuterna. (Fig. 37).

För att avaktivera autoläget, tryck på knappen.

Om sugnivån justeras på regleringsfunktionen medan autoläget är aktivt, kommer den valda nivån att vara aktiv i 5 minuter, varefter



autoläget tar över igen (fig. 37).

När du justerar sugnivån manuellt, medan autoläget är aktivt, blinkar symbolen (A) och den valda sugnivån efter varandra i 5 sekunder. Efter 5 sekunder kommer den valda nivån och timsymbolen att synas under processen.

i

Autoläget kan endast aktiveras när hällen är påslagen.

13.1.2 Timer

Timerfunktionen till fläkten kan ställas in mellan 5 och 95 minuter.

Funktionen kan regleras 5 minuter åt gången..

i

Genom att hålla ned minus- och plustangenterna kan regleringen av timern ökas 10 minuter om gången.

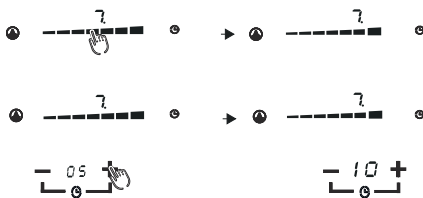


Fig. 38

Genom att trycka (/) kan tiden ändras på timerfunktionen (fig. 38).

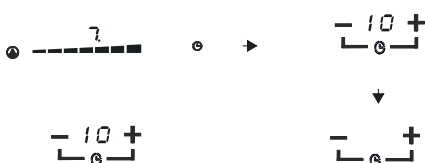


Fig. 39

Den inställda timertiden blinkar i 3 sekunder på skärmen, varefter den återstående tiden kommer att visas (fig. 39).

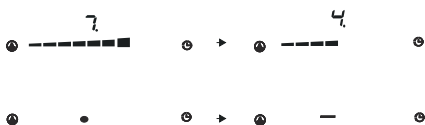


Fig. 40

Om timern är inställd på 10 min. eller högre kommer skopet att reglera sugeni veau under de sista 5 minuterna, varefter det stängs av helt

Hvis timeren er aktiv, kan den deaktiveres ved at holde minus tasten nede. Genom att trycka på knapparna kan tiden ändras på timern.

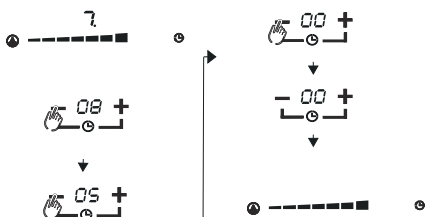


Fig. 41

13.1.3 Rengöring av fettfilter

Fettfiltrets varningsikon visas efter 60 timmars användning av behållaren. Ikonen kommer att visas och blinka på skärmen 5 sekunder varje sekund. Symbolen kommer att finnas kvar på skärmen tills den återställs manuellt.



Fig. 42

När fettfiltret är rengjort kan varningssymbolen återställas genom att trycka på (⌚) i 3 sekunder (Fig. 42).

13.1.4 Aktivt kolfilter (extra tillbehör)

i

Kolfilter

Produkten är standard utan kolfilter. Därför är kolfiltertimern avaktiverad som fabriksinställning.

För att aktivera kolfiltertimern



Fig. 43

Medan fläkten är påslagen trycker du på knapparna samtidigt i 5 sekunder (fig. 43). Ett ljud kommer att höras från produkten som indikerar att kolfiltertimern nu är aktiv.

Timersymbolen för kolfilter (⏸) kan nu också ses i 20 sekunder på skärmen (fig. 44). Nu är kolfiltertimern aktiv (genom att trycka på samma knapp igen i samma metod kan kolfiltertimern avaktiveras igen).

När intervallet har varit aktivt i 150 timmar kommer kolfiltertimer-symbolen att blinka på skärmen för att påminna dig om att kolfiltret nu måste bytas ut. Denna påminnelseymbol måste återställas manuellt och kan inte registrera ett eventuellt nyinsatt kolfilter.



Fig. 44

När kolfiltret är bytt/tvättat (kan endast tvättas om det är en tvättbar version), kolfiltertimern måste återställas. Detta görs genom att trycka på knappen i 3 sekunder. Efter detta återställs kolfiltertimern och räknar ner från 150 timmar igen.

13.2 Spishällens kontrollpanel



Fig. 45









Symbol	Beskrivning	Förklaring
	3 stegs tillagning	Smält, håll varmt & under kokpunkten
	Effektval	Val av effekt på den enskilda zonen
	Pausfunktion	Pausar zonen/ sektionerna.
	Slå på/stänga av hällen	Kan slå på/av häll och behållare
	Barnlås	När barnlåset är aktivt måste det stängas av innan hällen/spisen kan aktiveras
	Timerknapp minus	Använd denna knapp för att minska timertiden
	Timerknapp plus	Använd denna knapp för att öka timertiden



Fig. 46

För att aktivera produkten, tryck och håll ned () i 3 sekunder. När produkten är aktiverad hörs ett pip ljud (bild 46). Nu väntar produkten i standbyläge. Om inga fler knappar trycks in under mer än 1 minut i standby-läge, stängs produkten av automatiskt.


13.2.1 Förinställda funktioner



Tillagning på 3 förinställda tillagningsnivåer

Symbol	Beskrivning	Grader (°C)
	Används till exempel för smältning och avfrostning	50
	Används till exempel för att hålla värmen	70
	Används till exempel för att laga mat precis under kokpunkten	90

13.2.2 Barnlås

Genom att trycka på på  i 3 sekunder, kommer barnlåset att aktiveras. "Lo"-indikeringen kommer nu att visas på skärmen om en knapp trycks ned.

När barnlåset är aktiverat är alla nycklar inaktiva förutom nyckeln.

13.2.3 Powerboost



Fig. 47

För att aktivera effektförstärkningsventilationen, dra nivåvredet på den aktuella kokzonen hela vägen upp (bild 47).

Powerboost kan aktiveras i 5 minuter.



Om du vill laga mat med effekthöjning på främre och bakre hållarna samtidigt kommer tillagningsprocessen att förändras jämfört med matlagning med effekthöjning på de enskilda hållarna.

13.2.4 Bryggfunktion

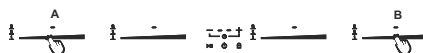


Fig. 48

För att aktivera bryggfunktionen, dubbelklicka på en av nivåknapparna längst till höger eller längst till vänster. (Fig. 48/A,B)

13.2.5 Timer

Timern kan ställas in på max 90 minuter och kan justeras 1 minut åt gången

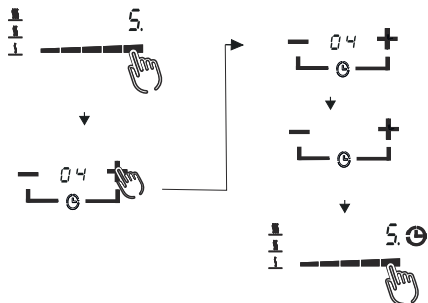


Fig. 49

För att aktivera timer för den enskilda zonen måste zonen vara aktiverad och nivån aktiveras. Tryck sedan på / för att välja tid för timern (fig. 49).

När tiden är vald blinkar den 3 gånger och timerfunktionen aktiveras (fig. 49). När timern har aktiverats och den inställda tiden slutar ljuder ett larm i 30 sekunder. Efter 30 sekunders larm stängs den aktuella zonen av.

14 Goda råd

Jag har köpt produkten, vad ska jag vara uppmärksam på?

- ▶ 1. Kontrollera vad som syns på produkten innan du installerar. Det kan vara repor samt andra märken etc.
- ▶ 2. Kontrollera att det är rätt modell med bredd, färg, intern/extern motor.
- ▶ 3. Vi rekommenderar en fackman för montering av produkten.

OBS: Vi tar inget ansvar för produkter som har installerats och tagits i bruk, där synliga fel påträffas, om inte felet kan bevisas vara ett fabriksfel/ transportskada.

Effektiv ventilation

Börja alltid suget 10 min. innan tillagning. Genom att göra detta kommer du att uppnå:

- Cirkulation, så att suget lättare kan fånga upp maten och ångan

Kom ihåg att låta suget gå i 15 minuter efter avslutad tillagning så att den kan absorbera resten av maten och ångan. Använd ev sugfunktionen på fläkten.

15 Service, felsymptom och åtgärder

Finns det några utmaningar med produkten?

Innan servicetekniker tillkallas:

Se till att enheten är ansluten till ström och att säkringen inte har gått. Utför inga åtgärder som kan skada enheten.

Läs under FAQ (vanliga frågor) på www.silverlinevitvaror.se för att hitta svar och lösningar. Innan du tillkallar en servicetekniker, kontrollera kåpan för punkterna nedan.

Service, felsymptom och lösningar:

Felbeskrivning	Orsak	Åtgärd
Inget liv i produkten	Ström, Lös anslutning, Defekt reservdel.	Kontrollera om produkten är ansluten till rätt ström (230v - 400v), Kontrollera om ledningarna är lösa. Reservdelar måste bli ev bytas ut.
Produkten låter, produkten suger inte tillräckligt?	Se: Buller & buller (från motor)* på följande sidor.	Se: Buller & buller (från motor)* på följande sidor.
Är mina fettfilter missfärgade?	Filterrengörings medel i diskmaskinen.	Vid rengöring av fettfiltren i diskmaskinsskenan är det helt normalt att filtren blir missfärgade. Detta har ingen inverkan på deras funktion. (Se, om tillämpligt, kapitlet om rengöring och underhåll)

Om problemet kvarstår, kontakta återförsäljaren eller JGNordic Silverline på www.jgnordic.com / www.silverlinevitvaror.se. Du kan köpa/skaffa reservdelar från din lokala återförsäljare eller auktoriserade servicemontör. Det nödvändiga serienumret finns inuti fläkten eller på förpackningen. Kom ihåg att alltid ange detta nummer tillsammans med modelltyp vid beställning av service eller reservdelar. Skapande av ett serviceärende kan också göras via www.jgnordic.com / www.silverlinevitvarors.se under "Serviceformulär".



Vid beställning av service på produkten ska produkten vara tillgänglig för montören. Produkter som är inneslutna/isolerade ska göras fritt tillgängliga innan montören anländer. Produkten får rengöras innan montörens ankomst.

*Buller och oljud (från motor)

→ *Buller och oljud (från motor)

Inbyggd motor

Var medveten om att ljudet från motorn kan orsakas av flera saker. Det är inte säkert att problemet beror på fläkten. Defekter i motorn kan vanligtvis höras tydligt. Felen/hindren kan vara följande:

1. Ljud i motorn

Här kommer du vanligtvis att kunna höra att något är trasigt i motorn. Det kan vara något som slår i motorn. Motorn kan också gå ojämnt och detta kan orsaka kraftig resonans/vibration. Kontrollera om det kan vara ett installationsfel (skruv etc) eller om något skulle ha ramlat in i motorn.

2. Utsugskanal

Det är här du vanligtvis upplever problem. Utsugskanalen är en mycket stor och viktig faktor för fläktens ljud/oljud och sugkraft. Du måste använda den för fläkten avsedda maximala utsugsdimension (Ø150mm på de flesta fläktar och Ø120mm på resten). Det är mycket viktigt att utsuget har samma dimension **genomgående**, d.v.s. från fläkten upp till tak/vägg. Var medveten om att de gamla utsugskanalerna vanligtvis är av mindre dimensioner och denna krympning gör att motorn tappar trycket och tvingar fläkten till mer oljud än nödvändigt. Här kommer du att kunna höra ett något högre motorljud än vanligt. Sprickor i utsugskanalen kommer också att resultera i tryckförlust och mer ljud. Undvik därför sprickor i möjligaste mån och alltför skarpa böjar/vinklar. Håll böjarna så mjuka som möjligt.

Materialet i utsugskanalen; använd helst fast utsugskanal (PVC) eller ljud- och värmeisolerad utsugskanal i aluminium. För att kunna testa om det är på grund av frånluftskanalen som bullret uppstår kan man ta bort frånluftskanalen under fläktkåpan. Om bullret minskar så är det utsugskanalen, om ljudet däremot inte förändras alls, läs följande:

3. Undertryck

I många isolerade hem glömmar man att få in frisk luft. Om fläkten fungerar och suger ut all luft ur bostaden är det viktigt att frisk luft kan komma in i bostaden utifrån, eftersom fläkten annars inte kan fungera optimalt vid för stort undertryck. Här kommer du att kunna uppleva att motorn kommer att bullra mer än vanligt, då den inte kan dra igenom någon luft, och dåligt sug kommer att synas och märkas. Om bostaden är utrustad med ett återvinningssystem kan detta även resultera i undertryck som kan störa fläkten. Här ska du också komma ihåg att ta in luft i bostaden regelbundet eller koppla in återvinningssystemet till din fläkt med ett potentialfritt relä (inte alla modeller).

4. Fettfilter & Kolfilter

Kom ihåg att underhålla filtren, för optimerat sug och mindre ljud. Fettfiltren måste rengöras regelbundet, annars leder de till tryckförlust och förlorar sin funktionalitet tills de rengörs igen. Fettfilter som inte rengörs i tid kan också utgöra en brandrisk. Kolfiltret måste också rengöras eller bytas ut beroende på modell.

5. Jämförelse

Observera att fläktars prestanda mäts enligt samma standarder i Europa. Standarden tar hänsyn till avståndet till fläkten, mätanordning, rumsstorlek och isolering, utsugsrör, böjar och mycket mer. Detta görs för att göra det så korrekt som möjligt. Det går inte att jämföra det givna dB-måttet med en mätning gjord hemma eller ute hos återförsäljaren. Om du följer ovanstående rekommendationer angående utsugskanalen kommer ljudet att reduceras till ett minimum.

"Jag har en extern motor och min motorhuv/motor låter"

Du måste fortfarande följa rekommendationerna angående utsugskanalanslutningen, som beskrivs ovan.

Men det kan också finnas lite andra orsaker till att du upplever "oljud".

1. Luftljud. Observera att luftbruset uppstår av helt naturliga skäl, då det är helt naturligt att luften som strömmar in genom fläkten kommer att bullra. Men detta luftljud kommer att ligga långt under min. Den dB som fläkten utlovas att ljuda med inbyggd motor (Kräver rekommenderad utsugsinstallation).

2. Isolering. Den externa motorn måste isoleras i uppvärmda rum (gäller endast takmotor). Ljud- och värmeisolering rekommenderas. Ljudisoleringen kommer att dämpa ljudet och värmeisoleringen håller kylan borta från motorn, så att du slipper kondens i motorn/utsugskanalen.

Den yttre takmotorn får inte placeras direkt på hårda ytor, eftersom detta kan skapa resonans och vibrationer som tydligt hörs i köket.

En ljuddämpare (modell 4043029 - extra tillbehör) kan köpas för att ytterligare minska motorljudet i den externa motorn.



JG Nordic - Silverline reserverar sig för eventuella tryckfel i denna bruksanvisning. Observera att bruksanvisningen kan gälla flera modeller, därför kan avsnitt nämna villkor som inte gäller just din modell.



I vår strävan efter produktförbättringar förbehåller sig JG Nordic - Silverline rätten att ändra produktspecifikationer utan föregående meddelande.

15.1 Felkoder (spishäll)

Om hällen kommer med en felkod kan denna läsas nedan.

Felkod Nr.	Orsak	Lösning
	<ul style="list-style-type: none"> - Inga köksredskap i zonen, eller olämpliga köksredskap i zonen - Elektroniskt tryck defekt - Magnetspole defekt 	<ul style="list-style-type: none"> - Använd kokkärl lämpliga för induction - Byt elektronikkort - Byt ut magnetspole
Er03	➤ Kontrollpanelen blockerad av föremål eller smuts	➤ Rengör kontrollpanelen / Ta bort blockerande föremål
F1	<ul style="list-style-type: none"> - Anslutningskabel defekt eller lös - Elektronik printkort defekt - Kontrollpanelen defekt 	<ul style="list-style-type: none"> - Kontrollera eller byt ut kabel etc. kontrollpanel och elektroniktryck. - Ersätt elektronik printkort - Byt kontrollpanelen
F3E	➤ Spolsensor defekt	➤ Byt ut spolsensorn
F4E	➤ Sensor på elektronik printkort defekt	➤ Byt ut elektronik printkort

Felkoder (spishäll)

E1E	<ul style="list-style-type: none">- Överhettning på zonen- Elektronikkortet defekt	<ul style="list-style-type: none">- Vänta tills hällen har svalnat- Om E1E-felkoden fortsätter efter kylning, byt ut elektronikortet
E2E	<ul style="list-style-type: none">- Zone värms inte upp rikligt- Fläkt defekt	<ul style="list-style-type: none">- Kontrollera ingången till kylfläktarna- Kontrollera effekten på kylfläktarna- Ersätt fläkten- Om E2E inte försvinner efter byte av fläkt; ändra elektronik printkort
E3E	<ul style="list-style-type: none">➤ Ingångsspänning för hög	<ul style="list-style-type: none">➤ Kontrollera ström/spänningsanslutningen➤ Om E3E inte försvinner efter strömkontroll; ändra elektronik printkort
E4E	<ul style="list-style-type: none">➤ Ingångsspänning för låg	<ul style="list-style-type: none">➤ Kontrollera ström/spänningsanslutningen➤ Om E4E inte försvinner efter strömkontroll; ändra elektronik printkort

E5E	<ul style="list-style-type: none"> - Spoltemperaturgivare defekt - Elektroniskt printkort defekt 	<ul style="list-style-type: none"> - Kontrollera kablar för temperaturgivare - Byt ut temperatursensorn - Om E5E inte försvinner efter kontroll/byte av temperatursensor; byt ut elektronik printkortet
Om produkten inte startar och är helt "död"	<ol style="list-style-type: none"> 1. Fel vid elektronisk anslutning 2. Elektroniskt huvudkort defekt 3. Kontrollpanelen defekt 4. Lös anslutning mellan elektroniskt printkort och kontrollpanel 	<ul style="list-style-type: none"> - Kontrollera strömanslutningen - Byt elektronikkort - Byt kontrollpanel - Kontrollera kabelanslutningarna

15.2 Teknisk tabell

Matningsspänning	220 - 240 V 50Hz
Isolationsklass för motor	F
Isoleringsklass	KLASS I