

Brugsvejledning

STANDART EMHÆTTE

2180 - 2240 - 2250

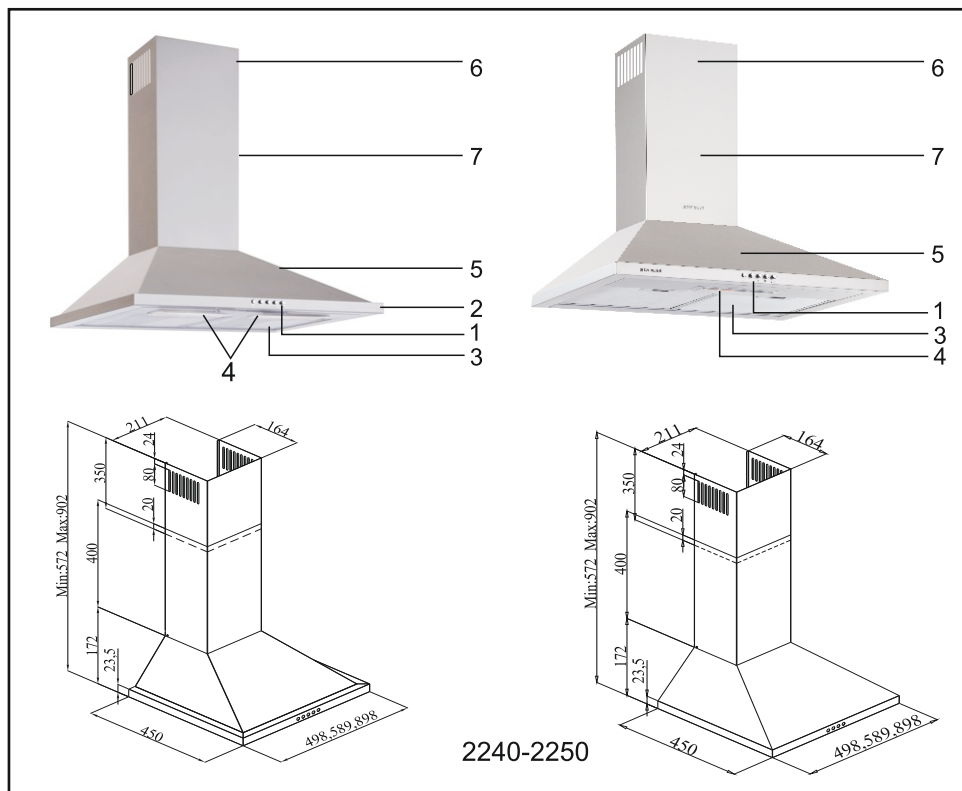
www.jgnordic.com

SILVERLINE[®]

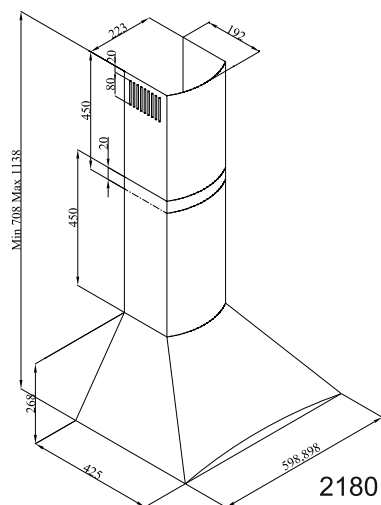
Kontaktlysninger

Jilmas Group Nordic ApS Hi Park 399 7400 Herning Denmark
Tel.: +45 70104014 - Fax: +45 70131389

INTRODUKTION AF EMHÆTTE



2240-2250



2180



2180

1. Kontrol Panel
2. Front Panel
3. Aluminium Filtre
4. Belysning
5. Front
6. Inderskorsten
7. Yderskorsten

2

For at anvende produktet effektivt:

*Anvend luftkanaler med en diameter på 150/120mm og få mindst bøjninger som muligt i forbindelse med tilslutning.

- Vær opmærksom på aluminiumfiltrets rengøringsperioder og kulfiltrets udskiftningsperioder.
- Anvend emhætten ved middelhastighed, hvis kraftig sug ikke er nødvendig.
- For at sikre korrekt ventilation skal vinduerne i køkkenet holdes lukket.

	Kontroller at der er strøm tilførsel til emhætten. Strømmen skal være 220-240V	Kontroller emhætten står på ON	Kontroller lys knappen står ON	Kontroller fedtfilteret. Fedtfilteret må ikke være tilstoppet. Ved normale omstændigheder skal fedtfilteret rengøres ca. 1 gang i måneden	Kontroller pærene ikke er sprunget	Kontroller aftræksstudsene. Aftræksstudsene må ikke være tilstoppet. Evt. kontroller returspjældene lukker og åbner korrekt.	Kontroller kulfiltret. Kulfiltret må under ikke være tilstoppet. Under normale omstændigheder skal kulfiltret udskiftes ca. hver 3 måned.
Emhætten suger ikke	✓	✓					
Lampen virker ikke	✓		✓		✓		
Sugeevnen er lav				✓		✓	✓
Luften kan ikke trænge igennem (i tilfælde af ingen skorsten)				✓			✓

Hvis produktet ikke virker:

Tabel 2

Før du kontakter vores tekniske serviceafdeling:

Skal du sikre dig, at produktet er tilsluttet, og at sikringen og de elektriske ledninger fungerer. Du må ikke foretage dig noget, som kan skade produktet. Før du kontakter vores tekniske serviceafdeling, skal du tjekke emhætten iht. tabel 2. Hvis problemet fortsætter, skal du kontakte sælger eller anden autoriseret serviceforhandler

Reserve dele

Du kan købe/få reservedele hos din lokale forhandler eller autoriseret servicemontør. Det autoriserede servicenummer står på emhætten eller i emballagen. Husk altid at opgive dette nummer sammen med model typen ved bestilling af service eller reservedele.

TECHNICAL SPECIFICATIONS

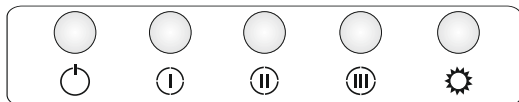
Feeding Voltage	220-240 V 50Hz
Motor Isolation Class	F
Isolation Class	CLASS I

11

Betjening

Valg af hastighed

Produktet har 3 suge hastigheder. Du kan vælge suge trinnet lav-middel-høj alt efter den damp/mados, din madlavning frembringer. Motoren startes ved at trykke på kontrolknappen på frontpanelet. Vi anbefaler at emhætten forsat suger i nogle få minutter efter endt madlavning, så eventuelle rester af lugte og dampe absorberes.



Belysning

Tryk på lampeknappen på frontpanelet for at betjene belysningen.

BRUG

Emhætten har 3 hastigheds kategorier og 3 sugetrin. Alt efter hvor kraftig mados og lugt madtilberedningen giver, tændes der for lav-, normal,- og kraftig hastigheds kategori. Motoren tændes og slukkes ved at trykke på knappen on/off i fronten. ✘ Hastigheden kan øges og reduceres ved at trykke på henholdsvis ① ② ③ knapperne.

Alle digitale modeller er udstyret med TIMER-funktion.

Ved tryk på denne tast, vil displayet nu blinke, og efter 15 min. går motoren automatisk ud. Det vil stadig være muligt at skifte sugeniveauet selvom om timeren er aktiveret, da denne ikke påvirkes. Ligesådan gælder det for tænd og sluk af lyset. Hvis motoren slukkes ved at trykke på ON/OFF knappen eller TIMER knappen deaktiveres timeren



Lys

Lyset aktiveres ved at trykke på LYS knappen.

Filterrens periode

For hver gang displayet viser "C" eller efter behov skal fedtfilteret rengøres. Efter fedtfilteret er rengjort og påsat i emhætten igen, skal symbolet "C" nulstilles i displayet. ✘

Nulstilling

Når emhætten er slukket trykkes der på tænd (ON/OFF) knappen og denne holdes inde i ca. 3 sek. indtil displayet blinker "E" og går ud. Nu er displayet nulstillet og symbolet vil ikke dukke op igen før om 60 timers brug. ✘

NOTE: «C» tegnet dukker op i displayet igen efter 60 timers brug.

ADVARSLER OG SIKKERHED

*Denne emhætte er produceret for almindelig brug i privat husholdning.

*Produktet skal bruges med jordforbindelse.

*Dette produkt skal installeres af en autoriseret montør.

* Installation og reparation foretaget af ukyndige kan medføre forringet ydeevne, beskadige produktet og skabe uheld.

*Strømforsyningskablet må ikke komme i klemme under montage. Forbindelseskablerne til apparatet må ikke placeres i nærheden af komfurer, da det kan forårsage brand hvis kablerne smelter.

*Sæt ikke stikket i stikkontakten før installation af produktet er fuldført.

*Placer stikket et lettilgængeligt sted, så du kan hive den ud i tilfælde af fare.

*Rør ikke lamperne når de har været tændt i lang tid. Lamperne kan skade din hånd, da de vil blive varme.

*Emhætter er produceret for almindelig madlavning og brug i privat husholdning. Du bedes venligst ikke bruge det til andre formål. Såfremt de bruges til andre formål kan det øge risiko for skade, og vil derved ikke omfattes af garantien.

* Overhold altid de gældende regler for ventilation og aftrækskanaler. (Denne advarsel gælder kun for emhætte tilsluttet til aftræk ud af boligen)

* Undgå brændbare materialer og enhver form for åben flamme i nærheden af emhætten.

* Tænd emhætten efter du har sat gryde, pande osv. på komfuret. Ellers kan høje temperaturer medføre skader på produktet.

*Sæt låget på gryder, pander osv. før du fjerner dem fra kogepladen.

* Stil ikke opvarmet olie på komfuret. Kogegrej med opvarmet olie i kan gå op i flammer af sig selv.

*Vær opmærksom på gardiner og lignende under tilberedelse af mad, såsom stegning, da olien kan blusse op.

*Sørg for at skifte filtrene, som det er angivet. Filtre, som ikke skiftes iht. anvisningerne, risikerer at forårsage en brand pga. olie, som har samlet sig derpå.

* Filtermaterialer, som ikke er modstandsdygtige over for flammer, må ikke anvendes i stedet for filtre.

*Produktet må ikke anvendes uden aluminiumfilter. filtre må ikke fjernes, når produktet er tændt.

* I tilfælde af flammer skal du slukke for strømmen til produktet og komfuret. (sluk for strømmen til produktet ved at tage det ud af stikket).

*Produktet kan udgøre en brandrisiko, hvis det ikke rengøres med mellemrum.

*Sluk for strømmen til produktet før vedligeholdelse. (sluk for strømmen til produktet ved at tage det ud af stikket).

*Når en luftkanal forbindes til produktet, skal du anvende med en diameter på 150mm eller 120mm. Luftkanalen skal være så kort som mulig og med så få bøjninger som muligt.

*Hold pakningsmaterialerne væk fra børn, da de kan være farlige for dem.

*Sørg for, at børn ikke leger med produktet. Børn må heller ikke anvende produktet.

*Hvis strømforsyningskablet bliver beskadiget, skal det udskiftes af producenten eller dennes

serviceforhandler eller af en person, som er specialist på samme niveau, for at forhindre en farlig situation.

*I tilfælde af flammer skal du slukke for strømmen til emhætten og apparaterne og dække flammen. Brug aldrig vand til at slukke ilden.

Anvend en "MAX 6 A" sikring i din emhætte som sikkerhed.

ADVARSEL OM FRAGT OG TRANSPORT

*Alle materialer der er anvendt til emballering af produktet er også velegnet til genbrug.

*Følg anvisningerne på produktemballagen under transport.

*Tag fast i grebene på siden af kassen for at bære produktet.

HVIS DU HAR BEHOV FOR TRANSPORTERE VAREN IGEN

*Opbevar emballagen.

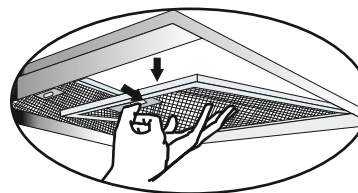
*Opbevar produktet i den originale emballage; følg anvisningerne på produktemballagen.

HVIS DU IKKE HAR DEN ORIGINALE EMBALLAGE:

*Anbring ikke tunge materialer på emhætten

*Undgå voldsomme slag på den eksterne overflade

*Pak produktet korrekt så du undgår skader



Figur 6



Billede 10

Vedligeholdelse:

*Sluk for strømmen før vedligeholdelse og rengøring.

*Aluminiumfiltret holder fast på støvet og olien i luften.

*Metalfiltret skal vaskes én gang om måneden med varmt sæbevand eller om muligt i opvaskemaskinen (60c).

*Tag aluminiumfiltret af ved at trykke på låsestykkerne. **(Figur 6)**

Filtrene må ikke sættes på igen, før de er tørre.

*Emhættens ydre overflader skal tørres af med en fugtig klud, som er mættet med vand eller alkohol.

*Elektroniske dele må ikke komme i kontakt med vand eller lignende.

*Anvend rustfri rengøringsprodukter til rengøring og vedligeholdelse af rustfri model emhætte. Det vil give produktet en længere levetid

Advarsel: Aluminiumfiltre må vaskes i opvaskemaskinen.

Farven på aluminiumfiltre kan ændre sig efter adskillige vaske. Dette er normalt og det er ikke nødvendigt at skifte dem, da det ikke forringer funktionsevnen.

Effektiv ventilation

For at sikre korrekt ventilation skal vinduerne i køkkenet holdes lukket.

Vigtig bemærkning

Vær venligst opmærksom, når produktet betjenes sammen med et produkt, som betjenes ved hjælp af luft og brændstof (f.eks. ovn, vandvarmer osv., som anvendes med gas, dieselbrændstof, kul eller træ), da emhætten kan påvirke forbrændingen negativt, da den leder luft ud. Denne advarsel gælder ikke for emhætter som bruges med kulfiltre (recirkulationsmetoden).

ADVARSEL:

**Overhold altid de gældende regler for ventilation og aftrækskanaler.
(Dette gælder ikke ved brug af recirkulationsmetoden)**



Billede 9

Aktiv kulfilter (Aktif karbon filtre)

Hvis ikke det er muligt og bruge emhætten med aftræk til en luftkanal, anvendes kulfiltre (recirkulationsmetoden). **Billede 9**

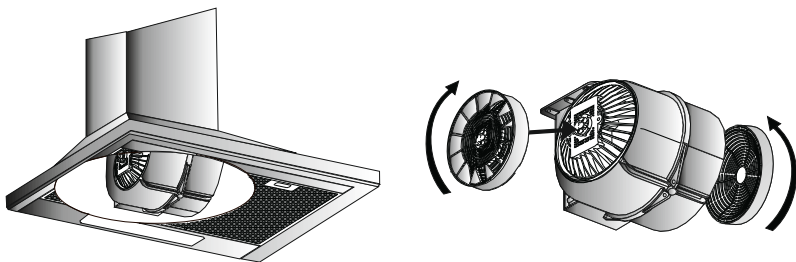
Ved brug af kulfiltre

Model Silverline "Kulfilter 1" passer til denne model. Den kan kun monteres på en bestemt måde. Vær opmærksom på følgende:

- Sluk for strømmen til emhætten, inden du fortager dig noget
- Kulfilter bruges til emhætter, hvor det ikke er muligt at få luftgennemførelse ud af huset
- Alt efter brug udskiftes kulfilter med jævnlige mellemrum (3-7 mdr.)
- Kulfilter må ikke vaskes og genbruges
- Fedtfilter skal bruges uanset kulfilter bruges eller ej
- Brug aldrig emhætten uden fedtfilter

Udskiftning af kulfilter

Emhætten skal have 2 kulfilter monteret. En på hver sin side af motoren. Tag fedtfilteret af og placer kulfilter på hver sin side af motoren. Drej mod urets retning for at fastgøre kulfilter til motoren. Ved udskiftning af kulfilter til nogle nye, følg denne anvisning i modsat rækkefølge. **(Figur 5)**



Figur 5

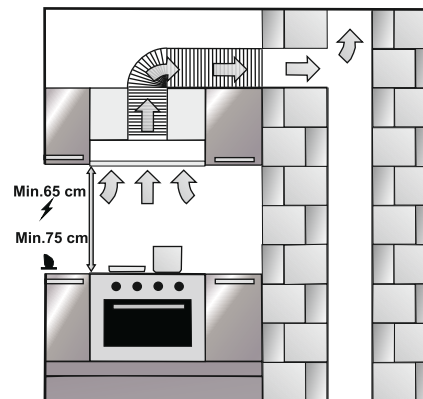


Fig. 2

PRODUKTETS ANBRINGELSE

Efter installation af produktet skal afstanden mellem emhætten og elektrisk komfur være mindst 65 cm og gaskomfur mindst 75cm **(Fig. 2)**

Installation. Tag apparatet ud af kassen

*Kontroller at produktet er i orden.

*Fejl og skader opstået under transport skal øjeblikkeligt rapporteres til den transportansvarlige eller butikken produktet er købt hos.

Lad ikke børn lege med emballeringsmaterialet!!

EMHÆTTE MONTERING

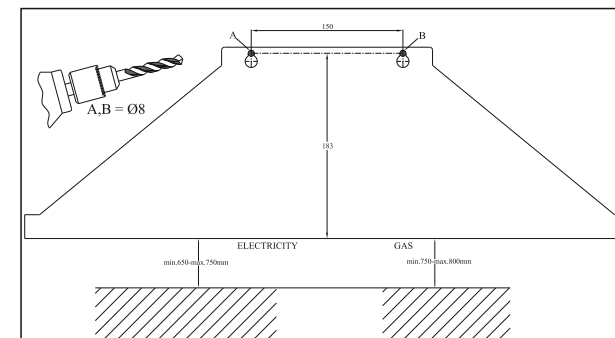


Fig. 3

Emhættens montering

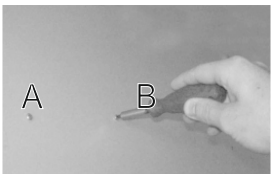
Brug den medfølgende monteringskabelon ved ophæng af emhætten. Pas dog på ikke at bore ind i skjulte vandrør, elkabler og lignende.



Rawlplugs

Sæt 3 stk Ø 8mm rawlplugs ind i hullerne A,B og C. Brug 6 mm rawlplugs i de Ø 4 mm huller. **Billede 2**

Billede 2

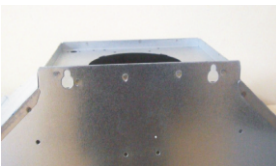


Monter vinkelbeslag

Monter 2 stk 5,5x45 skruer ind i de 8 mm huller (A,B). Lad der blive en afstand på 5 mm fra skrues ende og væggen. **Billede 3**

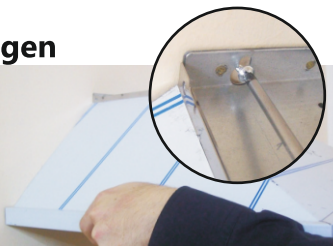
Billede 3

Monter emhætten på væggen

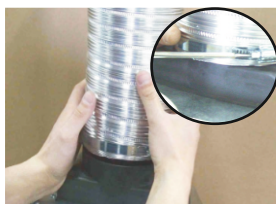


Billede 4

Brug de eksisterende to monteringshuller ovenpå emhætten. Hæng emhætten op ved hjælp af vinkelbeslag som befinder sig på bagsiden af emhætten. **Billede 4 og 5**



Billede 5



Billede 6

Montering af aluminium flexslange

Monter flexslangen fast. Den ene ende skal monteres fast på aftræksstudsene og den anden ende ved luftudgangshullet. **Billede 6**



Billede 7

ANBEFALET

Undgå knæk og bøjninger på flexslangen. Det kan være skyld i forringet sugsevne. **Billede 7**

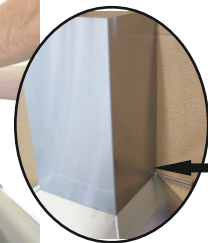


Billede 7

IKKE ANBEFALET



Billede 8



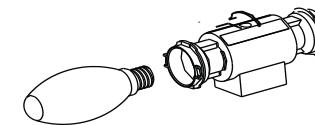
Placer skorstenen ovenpå emhætten. Monterer den fast med to skruer på hver sin side, som vist på billedet. **Billede 8**

Udskiftning af lamper

Sluk for strømmen til emhætten. Tag aluminiumfiltret ud. Tag den brugte pære ud og udskift den med en ny af samme slags. Vent venligst til pærerne er kølet af, da de kan skade dine hænder).

Kerte pære

For at skifte pæren ud skal du dreje den mod uret. Derefter skal du sætte en ny pære i og dreje med uret. **Figur 4.**



Figur 4

Bemærk: Lamperne kan købes hos autoriserede forhandler.

Emhættens funktioner

Emhætten kan bruges med og uden aftræk. Ved brug med aftræk, føres flexslangen ud af rummet ved at forbinde den til en luftkanal. Hver nøje med at vælge den korteste længde på flexslange for at få mest mulig ud af sugsevnen. Emhætten er klar fra fabriks start til at kunne virke med flexslange.

Udskiftning af halogenpærer

Sæt en finger bag på lampefatningen og pres den forsigtig ned ad, derefter drej den en smule mod urets retning og tag den ud

