

EBM Emhætte
Brugsvejledning

VÆGMODELLER

3240 - 3261 - 3262 - 3263 - 3264 - 3265

3267 - 3280 - 3283 - 3284 - 3330 - 3342

3370 - 3373 - 3374 - 3379

www.jgnordic.com

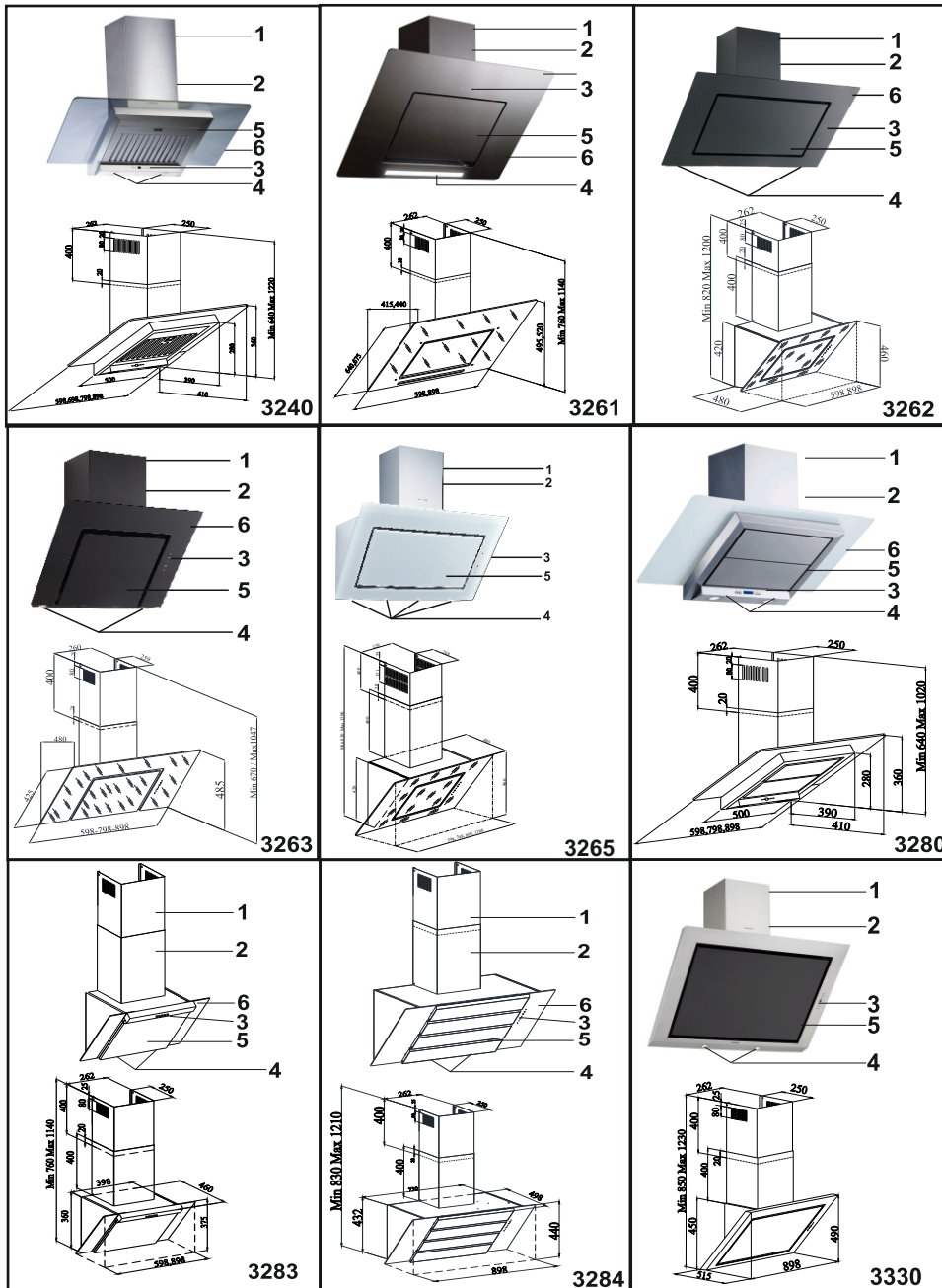
SILVERLINE[®]

Kontaktoplysninger

Jilmas Group Nordic ApS Hi Park 399 7400 Herning Denmark

Tel.: +45 70104014 - Fax: +45 70131389

INTRODUKTION TIL PRODUKTET



- 1) Inder skorsten
- 2) Ydre skorsten
- 3) Kontrolpanel

- 4) Belysning
- 5) Aluminium filtre
- 6) Front glas

	Kontroller at der er strøm tilførsel til emhætten. Strømmen skal være 220-240V	Kontroller emhætten står på ON	Kontroller lys knappen står ON	Kontroller fedtfilteret. Fedtfilteret må ikke være tilstoppet. Ved normale omstændigheder skal fedtfilteret rengøres ca. 1 gang i måneden	Kontroller pærerne ikke er sprunget	Kontroller aftræksstudsene. Aftræksstudsene må ikke være tilstoppet. Evt kontroller returspjældene lukker og åbner korrekt.	Kontroller kulfiltret. Kulfiltret må under ikke være tilstoppet. Under normale omstændigheder skal kulfiltret udskiftes ca. hver 3 måned.
Emhætten suger ikke	✓	✓					
Lampen virker ikke	✓		✓		✓		
Sugeevnen er lav				✓	✓	✓	
Luften kan ikke trænge igennem (i tilfælde af ingen skorsten)				✓		✓	

Tabel 1

Hvis produktet ikke virker:

Før du kontakter vores tekniske serviceafdeling:

Skal du sikre dig, at produktet er tilsluttet, og at sikringen og de elektriske ledninger fungerer.

Du må ikke foretage dig noget, som kan skade produktet.

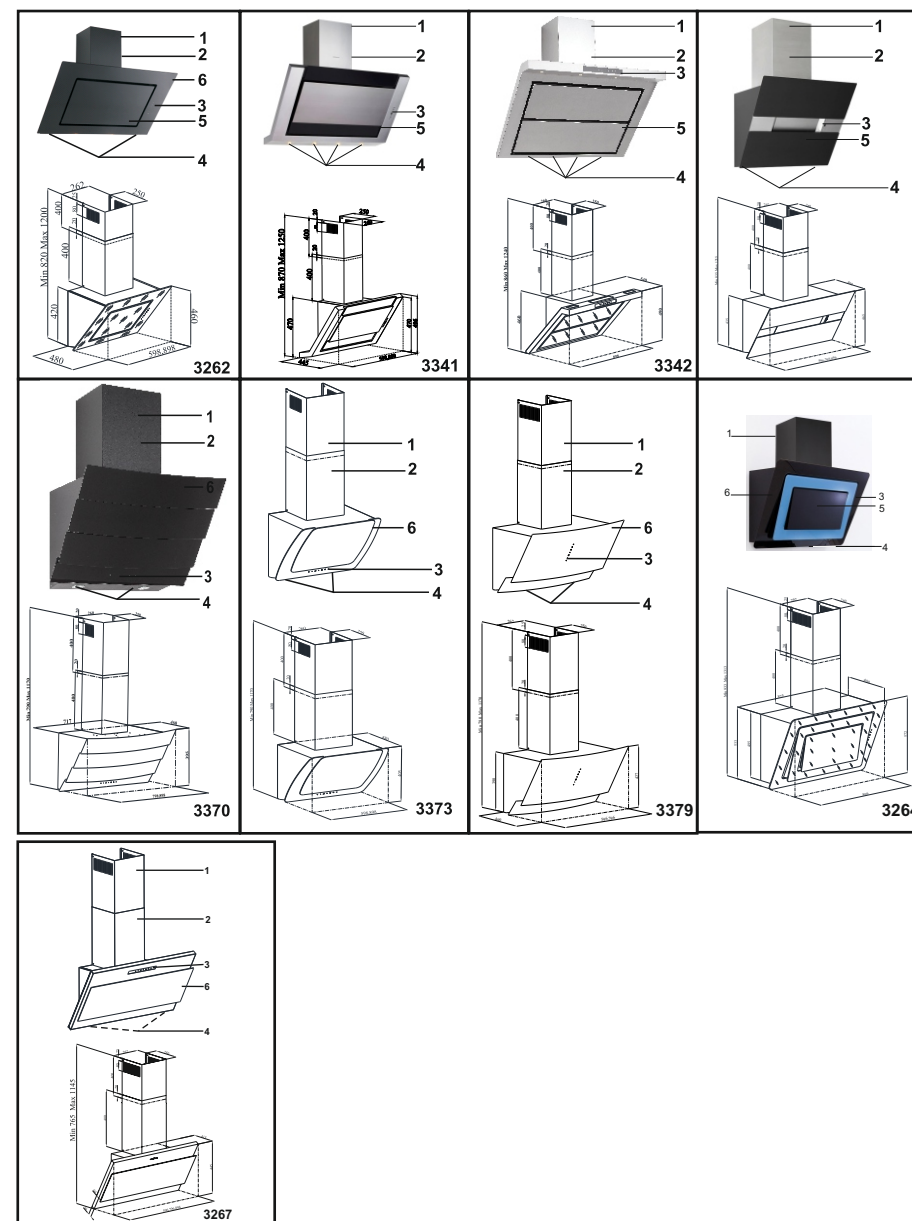
Før du kontakter vores tekniske serviceafdeling, skal du tjekke emhætten iht. tabel 1. Hvis problemet fortsætter, skal du kontakte sælger eller anden autoriseret serviceforhandler.

For at anvende produktet effektivt:

*Anvend røgkanaler med en diameter på 150/120mm og så få bøjninger som muligt i forbindelse med tilslutning.

- Vær opmærksom på aluminiumfiltrets rengøringsperioder og kulfiltrets udskiftningsperioder.
- Anvend emhætten ved middelhastighed, hvis stor sugekraft ikke er nødvendig.
- For at sikre korrekt ventilation skal vinduerne i køkkenet holdes lukket.

INTRODUKTION TIL PRODUKTET



- 1) Inder skorsten
- 2) Ydre skorsten
- 3) Kontrolpanel

- 4) Belysning
- 5) Aluminium filtre
- 6) Front glas

SIKKERHEDSFORANSTALTNINGER

*Denne emhætte er produceret for almindelig brug i privat husholdning.

*Produktet bruger 220-240 Volt~50Hz.

*Produktet skal bruges med en jordet stikkontakt.

*Dette produkt skal installeres af en autoriseret montør.

* Installation og reparation foretaget af ukyndige kan medføre forringet ydeevne, beskadige produktet og uheld.

*Strømforsyningskablet må ikke komme i klemme under montage.

Forbindelseskablerne til apparatet må ikke placeres i nærheden af komfurer, da det kan forårsage brand hvis kablerne smelter.

*Sæt ikke stikket i stikkontakten før installation af produktet er fuldført.

*Placer stikket et lettilgængeligt sted, så du kan hive den ud i tilfælde af fare.

*Rør ikke lamperne når de har været tændt i lang tid. Lamperne kan skade din hånd, da de vil blive varme.

*Sæt låget på gryder, pander osv. før du fjerner dem fra kogepladen.

* Stil ikke opvarmet olie på komfuret. Kogegrej med opvarmet olie i kan gå op i flammer af sig selv.

*Vær opmærksom på gardiner og lignende under tilberedelse af mad, såsom stegning, da olien kan blusse op.

*Sørg for at skifte filtrene, som det

*Sørg for at skifte filtrene, som det er angivet. Filtre, som ikke skiftes iht. anvisningerne, risikerer at forårsage en brand pga. olie, som har samlet sig derpå.

*Filtermaterialer, som ikke er modstandsdygtige over for flammer, må ikke anvendes i stedet for filtre.

*Produktet må ikke anvendes uden aluminiumfilter. Filtre må ikke fjernes, når produktet er tændt.

* I tilfælde af flammer skal du slukke for strømmen til produktet og komfuret. (sluk for strømmen til produktet ved at tage det ud af stikket).

*Produktet kan udgøre en brandrisiko, hvis det ikke rengøres med mellemrum.

*Sluk for strømmen til produktet før vedligeholdelse. (sluk for strømmen til produktet ved at tage det ud af stikket).

*Når emhætten og apparater, der bruger anden energi end elektricitet, betjenes på samme tid, bør det negative tryk i rummet ikke være mere end 4 pa (4 x 10 bar)

*Hvis der er et apparat, der bruger brændstof eller luftformigt brændstof, på samme sted som din emhætte, bør dette apparats udblæsning isoleres helt, og apparatet bør være af den hermetiske type.

*Når en røgkanal forbindes til produktet, skal du anvende med en

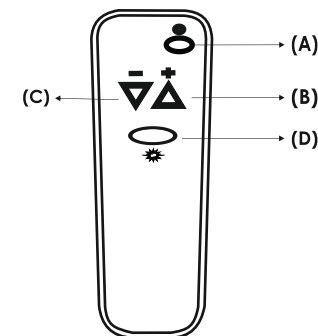
FJERNBETJENING

A) Motor ON/OFF

B) Hastighed ned

C) Hastighed op

D) Tænd/sluk lys



Vedligeholdelse

*Sluk for strømmen før vedligeholdelse og rengøring.

*Aluminiumfiltret holder fast på støvet og olien i luften.

*Metalfiltret skal vaskes én gang om måneden med varmt sæbevand

eller om muligt i opvaskemaskinen (60c).

*Tag aluminiumfiltret af ved at trykke på låsestykkerne.

filtret må ikke sættes på igen, før det er tørt.

*Emhættens ydre overflader skal tørres af med en fugtig klud, som er mættet med vand eller alkohol.

*Elektroniske dele må ikke komme i kontakt med vand eller lignende.

* Anvend rustfri rengøringsmiddel til rustfri produkter. Det vil give produktet en længere levetid.

Advarsel: Aluminiumfiltre må vaskes i opvaskemaskinen.

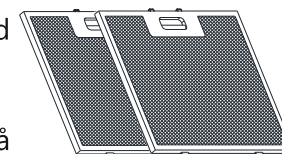
Farven på aluminiumfiltre kan ændre sig efter adskillige vaske. Dette er normalt, og det er ikke nødvendigt at skifte dem

Effektiv ventilation

For at sikre korrekt ventilation skal vinduerne i køkkenet holdes lukket.

Vigtig bemærkning

Vær venligst opmærksom, når produktet betjenes sammen med et produkt, som betjenes ved hjælp af luft og brændstof (f.eks. ovn, vandvarmer osv., som anvendes med gas, dieselbrændstof, kul eller træ), fordi emhætten kan påvirke forbrændingen negativt, når den leder luft ud. Denne advarsel gælder ikke ved recirkulation metoden (brug med kulfiltre).




**Washable Aluminum
Cassette Filter**



Betjening af 5 hastigheder

Fjern det beskyttende folie på det rustfrie produkt efter installation.

Emhætten har 5 sugetrin. Alt efter hvor kraftig mados og lugt madtilberedningen giver, tændes der for lav-, normal,- og kraftig hastigheds kategori.

Motoren tændes og slukkes ved at trykke på knappen on/off i fronten 

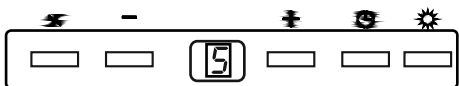
Hastigheden kan øges og reduceres ved at trykke på henholdsvis – og + knapperne.

Alle digitale modeller er udstyret med TIMER-funktion. Ved tryk på denne tast  vil displayet nu blinke, og efter 15 min. går motoren automatisk ud. Det vil stadig være muligt at skifte suge niveauet selvom om timeren er aktiveret, da denne ikke påvirkes. Ligesådan gælder det for tænd og sluk af lyset . Hvis motoren slukkes ved at trykke på ON/OFF knappen eller TIMER knappen deaktiveres timeren.

Turbo funktion

Sugetrin 5 er turbo funktion. Denne trin er max niveau og anbefales til brug ved tilberedning af stærk lugtende mados. Turbo funktion regulerer selv ned til niveau 2 efter 10 min.



Anvend venligst komfuret og produktet på samme tid for at muliggøre cirkulation. Dermed påvirkes luftudsugningskraften positivt. Vi anbefaler, at du anvender dit produkt i få minutter efter endt madlavning, så resten af lugten og dampen absorberes.



Belysning

Tryk på lys knappen for at betjene belysningen.

Rengøring af aluminiumfiltre

Filtrene skal rengøres når "C" signalet fremkommer på displayet eller (iht. brug) med 2-3 ugers mellemrum. Du fjerner "C" signalet igen, når filtrene er blevet rengjort og sat på igen, ved at trykke på  knappen i mere end 3 sekunder (motor skal være slukket imedens). Bogstavet "E" vil fremkomme på displayet, og produktet vil fungere som normalt. Hvis du gerne vil fortsætte med at anvende produktet uden at fjerne "C" signalet, vil "C" fremkomme i 1 sekund, når du trykker på  og motoren vil fortsætte. Bemærk: "C" signalet vil fremkomme, når produktet har været anvendt i 60 timer

Boost funktion

Dette produkt er udstyret med boost funktionen, således produktet bliver energivenlig.

Boost funktion: når produktet indstilles til at køre på sidste sugetrin, dukker der et "b" symbol frem i displayet. Dette betyder at boost er aktiveret. "b" vil blinke i 7 minutter, hvorefter niveauet vil falde et trin og forsætte på dette niveau.

OBS: Det er ikke muligt at bruge timer funktion ved boost

*Denne emhætte er produceret for almindelig brug i privat husholdning.

*Produktet bruger 220-240 Volt~50Hz.

*Produktet skal bruges med en jordet stikkontakt.

*Dette produkt skal installeres af en autoriseret montør.

*Installation og reparation

foretaget af ukyndige kan medføre forringet ydeevne, beskadige produktet og uheld.

*Strømforsyningskablet må ikke komme i klemme under montage. Forbindelseskablerne til apparatet må ikke placeres i i nærheden af komfurer, da det kan forårsage brand hvis kablerne smelter.

*Sæt ikke stikket i stikkontakten før installation af produktet er fuldført.

*Placer stikket et lettilgængeligt sted, så du kan hive den ud i tilfælde af fare.

"NB: Nogle dele kan blive meget varme under madlavning."

"Dette apparat er ikke beregnet til børn eller personer med nedsatte psykiske, sensoriske eller mentale evner, eller manglende erfaring og viden, med mindre de er blevet vejledt eller instrueret."

Advarsel om fragt og transport

*Alle materialerne, der er anvendt til emballering af produktet, er velegnede til genbrug.

*Følg anvisningerne på produktets kasse under transport.

*Hold fast i grebene på siden af kassen for at bære produktet.

Hvis du behøver transport:

*Behold den originale kasse.

*Bær produktet i den originale kasse; følg anvisningerne på produktets kasse.

Hvis du ikke har den originale kasse:

*Anbring ikke tunge materialer på emhætten.

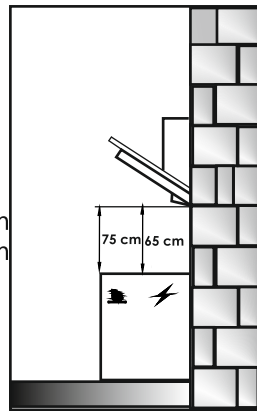
*Undgå voldsomme slag på den eksterne overflade.

*Pak produktet, så du undgår skade

Produktets anbringelse

Efter installation af produktet skal afstanden mellem emhætten og elektrisk komfur være mindst 65 cm og gaskomfur mindst 75cm (**Figur 1**)

Elektriskkomfur 45-65 cm
Gaskomfur 65-75 cm



Figur 1

Installation. Tag apparatet ud af kassen

*Tjek, at produktet er i orden.

*Skader under transport og mangler skal øjeblikkeligt rapporteres til personen med ansvaret for transporten.

*Hvis du bemærker nogen skade, bedes du rapportere dette til sælgeren.

Lad ikke børn lege med emballeringsmaterialet!!

Produktets funktioner

Emhætten kan anvendes med eller uden røgkanal.

Anvendelse med luftkanal

Produktet skal sluttes til en luftkanal, som vil føre luften ud under brug af emhætte. For at opnå den bedste ydeevne skal du sørge for, at rørsystemet følger den korteste vej mht. tilslutning til luftkanalen. Produktet er fremstillet med henblik på anvendelse sammen med luftkanal.

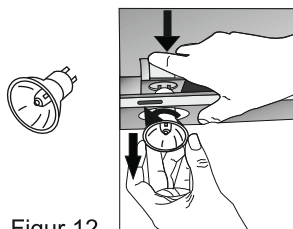
Bemærk!!! Produktets aftræk må ikke sluttes til andre luftkanaler med anden røg.

Udskiftning af pærer

Sluk for strømmen til emhætten. Tag aluminiumfiltret ud.
Tag den brugte pære ud og udskift den med en ny af samme slags.
(Vent venligst til pærerne er kølet af, da de kan skade dine hænder.)

Udskiftning af halogenpærer

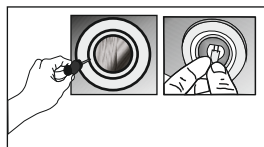
Sæt en finger bag på lampefatningen og pres den forsigtig ned ad, derefter drej den en smule mod urets retning og tag den ud. **Figur 12**



Figur 12

Udskiftning af halogenpærer

Fjern glasset, der dækker for pæren, med noget, der ikke ridser overfladen på produktet (se figuren). Tag den brugte pære ud ved at trække ned i den og udskift den med en ny. **Figur 13**



Figur 13

Udskiftning af pærer

Hiv strømledningen til emhætten ud
1W LED lys. **Figur 14**

*Åben kantsug pladen (ikke alle modeller)

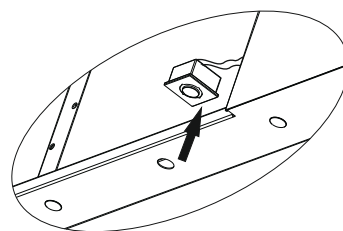
*Tag aluminium filtret ud.

*Pil kablerne fra til LED lamperne.

*Tryk på bunden af lyset for at fjerne dem

*Fjern tapen mellem pæren og emhætten

*Fjern det beskyttende folie på pæren før du isætter det.



Figur 14

Følg nedenstående instruktioner for at udskifte lysstofrøret

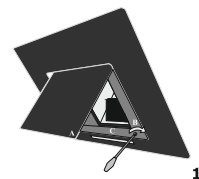
1. Åben kantsug glasset

2. Skru metal låget af til lyset

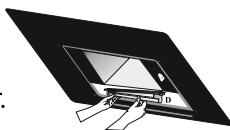
3. Fjern metal låget, skru nu plastik lampen ud

4. Hiv stikket ud til emhætten og tag lysstofrøret ud og udskift det med ny.

Følg instruktionerne bagfra ved installering af lysstofrør.



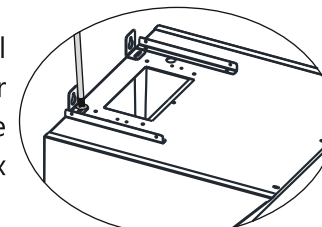
1



2

Montering af emhætten på væg

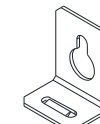
Der medfølger 2 ophængningsskabeloner til montering af produktet. Disse skabeloner er hver forsynet med monterings-sæt. Monter disse skabeloner fast i M5 hullerne sammen med M5 x 35 skruer. **(Figur 2)**



Figur 2



M5 x 35 Ysb
Screws

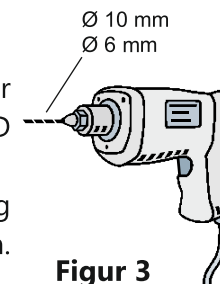


Hanging bar

Boring af monteringshuller

Fastsæt ophængningsskabelonen på væggen hvor emhætten skal hænge og bor huller i punkt A, B, C, D med Ø10mm bor.

Husk at tage hensyn til højden på skorstenen og brug Ø6 mm bor til ophængningsbeslaget til skorstenen. **(Figur 3)**

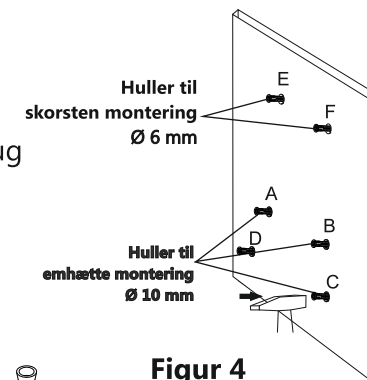


Figur 3

ADVARSEL: Vær opmærksom på hullernes størrelse som skal bruges til ophængning af emhætten. I tilfælde af at hullerne ikke bores som anvist vil emhætten ikke kunne opsættes korrekt.

Rawplugs

Sæt Ø10 mm rawplugs i hullerne A, B, C, D. Brug Ø6 mm rawplugs i hullerne E, F. **(Figur 4)**



Figur 4



10 mm
Plastic dowel



6 mm
Plastic dowel

Skorstensbeslag

Bor huller i væggen med en Ø6 mm boremaskine. Monter skorstensbeslaget med 3,9 x 22 YSB skrue. Bor huller i væggen ved hjælp af en Ø10 mm boremaskine. Monter 2 stk. 5,5 x 60 YSB skrue i punkterne A og B. Lad der blive en afstand på 0,5 cm til loftet. (Figur 5)



5,5 x 60 Ysb
Skrue



3,9 x 22 Ysb
Skrue

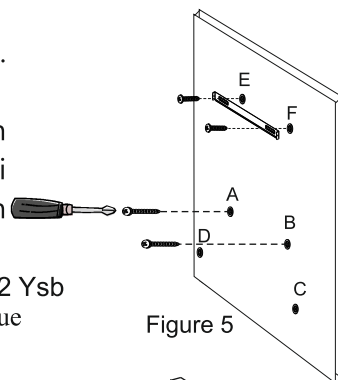
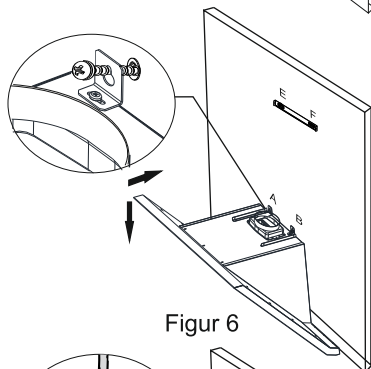


Figure 5

Placering af emhætten på væg

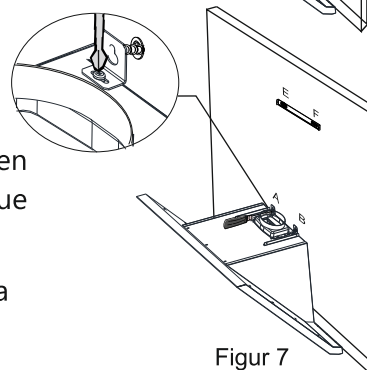
Løft emhætten så de to vinkelbeslag går hen over de 2 skrue ved punkt A og B. (Figur 6)



Figur 6

Fastgørelse af vinkelbeslagene

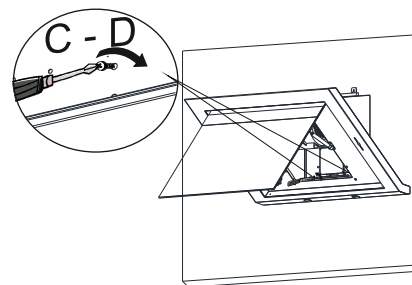
Fastgør skrueerne efter at have hængt emhætten op. Du kan justere højde på emhætten ved at skrue på M5x35 YSB skrueerne. (Figur 7)



Figur 7

Fastgørelse af skrueerne

Fastgør emhætten til væggen fra punkt C, D med 5,5 x 60 YSB skrue for at sikre dig at dit produkt er korrekt monteret. (Figur 8)

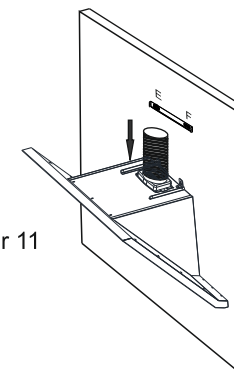


Figur 8

Montering af fleksibelt aluminiumrør

Tilslut flexslangen på emhættens luftudgang og videre til køkkenets luftafgang.

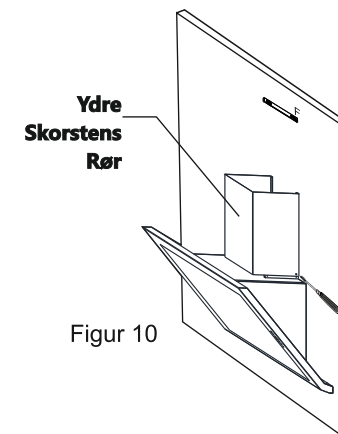
Vær opmærksom på at flexslangen ikke hopper af apparatet mens den bruges på maksimalt luftstrøms niveau. (Figur 9)



Figur 11

Fastgørelse af ydreskorsten

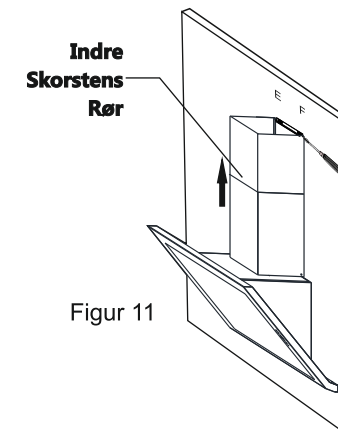
Placer indreskorsten i den ydre skorsten. Placer skorstenen på emhætten og skub nedad. Sikre dig at skorstenen falder på plads (Figur 10)



Figur 10

Fastgørelse af indreskorsten

Træk indreskorstenen op, juster hullerne og fastgør vha. 3,5 x 9,5 forniklede skrue som vist på (Figur 11)



Figur 11



3,5 x 9,5 RYSB
Skrue

Note: Efter montering af emhætten er fuldført bedes du tjekke alle forbindelser, før du starter emhætten. Fjern det beskyttende folie på produktet.