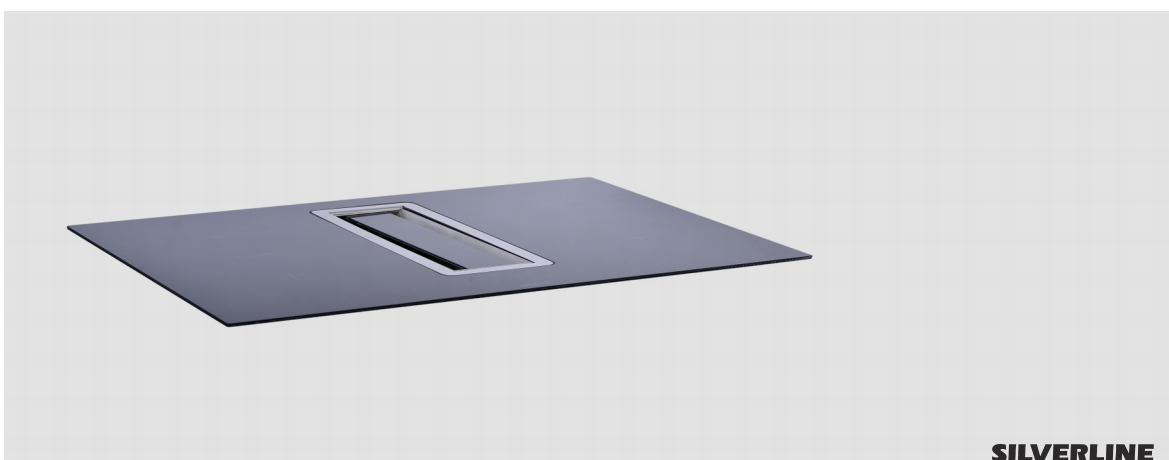


Montagevejledning



PE901

Læs denne vejledning grundigt inden montering/ibrugtagning

Jilmas Group Nordic ApS Eli Christensens Vej 90, 7430 Ikast Denmark

Telefon: +45 70104014

Telefax: +45 70131389

e-mail: info@silverline.dk

Internet: www.silverline.dk

1, da_DK

Indholdsfortegnelse

1	ADVARSLER OG SIKKERHEDSFORANSTALTNINGER...	5
2	LIVSFARE & RISIKO FOR FORGIFTNING.....	7
3	AFTRÆK TIL DET FRI ELLER KULFILTER.....	9
	3.1 Brug med aftræk.....	9
4	Vedligeholdelse, rengøring og pleje.....	10
	4.1 Vedligeholdelse.....	10
	4.2 Rengøring af fedtfiltret.....	11
5	Beskrivelse af enheden.....	14
6	Montering/Installation af produktet.....	15
7	Samling af enheden.....	16
	7.1 Monteringstegning.....	16
8	Betjeningspanel.....	19
	8.1 Kontrol af betjeningspanel.....	19
	8.2 Eftersug funktion.....	19
	8.3 Filterrens indikation.....	20
9	Gode Råd.....	21
10	Service, fejlsymptomer og løsninger.....	22
	10.1 Teknisk tabel.....	25
11	SIKKERHED.....	26
	11.1 Forholdsregler før montering & brug.....	26
	11.2 Generelle sikkerhedsanvisninger.....	26
	11.3 Beskyttelse mod skader	27
	11.4 Forholdsregler ved produktfejl	27
	11.5 Beskyttelse mod yderligere farer	28
12	ENHEDSBESKRIVELSE.....	29
	12.1 Teknisk beskrivelse.....	29
13	Betjeningspanel.....	30
14	BETJENING AF KOGEPLADEN.....	31
	14.1 Ventilation	31
15	BETJENING AF KOGEPLADEN.....	32
	15.1 Før brug af kogepladen.....	32
	15.2 Hvad er induktion og hvordan fungerer det?.....	32
	15.3 Funktion af touchpanel.....	32
	15.4 Tænd / Sluk.....	32
	15.5 Grydedetektion.....	33
	15.6 Indikator for varm kogezone	33
	15.7 Boost funktion.....	33
	15.8 Timer.....	34
	15.9 Brofunktion.....	35
	15.10 Lås af kontrolpanelet.....	36

16	Gode Råd	37
16.1	Kogegrej	37
16.2	Størrelse af kogegrej	37
16.3	Indstillingsintervaller.....	38
17	RENGØRING OG PLEJE.....	39
18	MILJØBESKYTTELSE.....	40
19	Mulige fejl symptomer.....	41
20	INSTALLATIONSVEJLEDNING.....	43
21	EL-TILSLUTNING.....	44

1 ADVARSLER OG SIKKERHEDSFORANSTALTNINGER

Dette produkt må kun benyttes af børn over 8 år og personer uden fysiske, sensoriske eller mentale mangler eller ingen erfaring og viden, når de er under opsyn eller de er instrueret om sikker brug.

Produktet er beregnet til husholdningsbrug.

Spændingen på produktet er 220-240 Volt~50 Hz.

Produktet er monteret med et kabel med jordledning. Dette kabel skal tilsluttes stikkontakt med jordforbindelse.

Alle elektriske tilslutninger skal udføres af en elektriker. Uautoriseret installation kan medføre dårlig ydeevne, skader på produktet eller ulykker.

Produktets kabel må ikke klemmes eller knækkes under installationen. Nedledning må ikke føres i nærheden af komfurer. Dette kan medføre smeltning og brand.

Tilslut ikke produktet før monteringen er fuldført.

Sørg for at stikkontakten er let tilgængeligt med henblik på at afbryde produktet i tilfælde af en nødsituation.

Produktet er designet til brug i hjemmet til konventionel madlavning. Hvis Produktet bruges til andre formål kan reklamationsretten bortfalde. Følg regler og love udstedt af myndigheder om udledning af udsugningsluft. (Dette gælder ikke for brug uden aftræk (recirkulation)).

Følg regler og love udstedt af myndigheder om udledning af udsugningsluft. (Dette gælder ikke for brug uden aftræk (recirkulation)).

Efterlad ikke varm olie på komfuret. Pander med varm olie kan selvantændes og gå i brand. Olie kan antændes under stegning osv. Vær forsigtig med gardiner og tæpper. Sørg for at rengøre & udskifte filtre i tide. Filtre, der ikke rengøres eller udskiftes i tide, udgør brandfare på grund af akkumuleret fedtstof i dem. Benyt kun de originale aluminium fedtfilter i emhætten. Betjen ikke produktet uden et fedtfilter. Undlad at fjerne filtre mens produktet er i brug. I tilfælde af en brand, frakobl emhætten og komfuret. (Frakobl produktet eller sluk hovedafbryderen). Produktet kan udgøre brandfare, hvis det ikke rengøres regelmæssigt.

Afbryd enheden, før vedligeholdelsesarbejde. (Frakobl produktet eller sluk hovedafbryderen). Undertryk i rummet, mens emhætter og udstyr der opererer på andre kilder end elektricitet som anvendes samtidigt, må ikke overstige 4 Pa (4 x 10 bar).

Hvis der er enheder, der bruges med brændstof eller gas, såsom varmereprodukter i det område, hvor produktet anvendes, skal aftrækket fra disse enheder være helt isoleret, eller enheden skal være lufttæt.

Brug aftrækskanal med en maksimal diameter til montering på emhætter / motorer. Effekten vil mindskes og lydniveauet vil stige hvis aftrækskanalens diameter er mindre end produktets indgang/udgang. Aftrækskanalen skal være så kort som muligt, med færrest mulige knæk/bøjninger. Fast aftrækskanal anbefales, ellers brug isoleret aluminium kanal.

Børn må ikke lege med produktet.

Hold emballagematerialerne væk fra børn, da det kan være farligt for dem.

Alle materialerne, der er anvendt til emballering af produktet, er velegnede til genbrug.

Følg anvisningerne på produktets kasse under transport.

Hvis du får brug for og transportere varen igen:

Behold den originale kasse. Bær og fragt produktet i den originale kasse. Hvis forsyningskablet er beskadiget, skal det udskiftes af producenten eller dennes serviceafdeling eller andet personale med tilsvarende kvalifikationer for at undgå farlige situationer.

I tilfælde af en brand, frakobl produktet og tildæk flammerne. Brug aldrig vand til slukning. Tilgængelige dele kan være varme, når komfuret er tændt.

Emhættens aftræk må ikke tilsluttes aftrækskanaler, der omfatter andre røgprodukter.

Der skal udvises forsigtighed, når emhætten samtidig benyttes med enheder, der bruger luft og brændstof (f.eks. varmeprodukter, vandvarmere, der opererer på gas, dieselolie, kul eller træ). Dette skyldes, at det kan reducere forbrænding, da emhætten udleder luft fra rummet. Dette gælder ikke for brug af emhætte med kulfilter (recirkulation) Rummet skal have tilstrækkelig ventilation, når komfur, emhætte og enheder, der opererer på gas og andet brændsel, anvendes samtidig (kan ikke anvendes på enheder, der cirkulerer luft i rummet). Forskellige materialer kræver forskellige rawlplugs og skruer. Brug rawlplugs og skruer der passer til det materiale emhætten skal monteres i.

2 LIVSFARE & RISIKO FOR FORGIFTNING

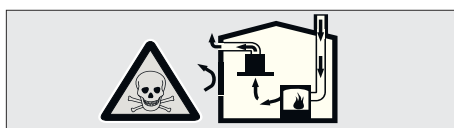


Fig. 1: Risiko for forgiftning



FARE!

Risiko for forgiftning på grund af forbrændingsgasser, der resorberes. Medmindre tilstrækkelig lufttilførsel sikres, må enheden ikke anvendes samtidig med apparater, som udstøder giftige gasser, såsom ovne, brændere, vandvarmere osv., der opererer på cirkulerende luftgas, brændstof, træ eller kul.

Luftcirkulationsapparater (f.eks. ovne, brændere, vandvarmere, der opererer på gas, olie, træ eller kul) tager forbrændingsluften og sender udstødningsgasserne gennem en skorsten eller lignende. En emhætte med kraftig effekt vil risikere at kunne vende denne luftstrøm og dermed trække udstødningsgasserne igennem boligen og ud igennem emhættens aftrækskanal. Dette indebærer risiko for forgiftning, for personer, der opholder sig i nærheden af denne luftstrøm (Fig. 1).

Derfor bør der altid sikres tilstrækkelig indtag af frisk luft. Fig. 2



Bemærk! Dette gælder ikke for brug af emhætte med kulfilter (recirkulation), eftersom luften ikke udledes men derimod recirkuleres.

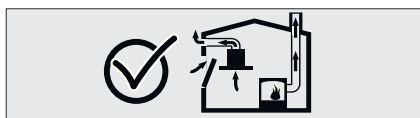


Fig. 2: Korrekt ventilation



FARE!

Brandfare!

Hvis enheden ikke rengøres i overensstemmelse med rengøringsinstruktioner, kan det forårsage brand, da der kan ophobe sig fedtstoffer i emhætten, der kan være letantændelige.



FARE!

Risiko for elektrisk stød!

Grundet beskadiget tilslutningskabel. Undgå at knække eller presse tilslutningskablet under installationen.



FARE!

Risiko for skade!

- Der er risiko for skader under installationen på grund af skarpe kanter. Brug for en sikkerheds skyld arbejdshandsker under montering af emhætten.

**FARE!****Risiko for forbrænding & fare for elektrisk stød!**

- Vent, indtil enheden er afkølet før rengøring eller vedligeholdelse. Afbryd sikring eller frakobl enheden fra lysnettet.
- Der er risiko for skader på grund af nedsivning af fugt til elektroniske dele. Rengør aldrig betjeningspanelet med en drivende våd klud men med en klud, der kun er fugtig.
- Overflader kan beskadiges som følge af forkert rengøring. Rengør kun overflader af børstet stål i samme retning som børstningen. Brug ikke rengøringsmidler beregnet til stål til betjeningspanelet.
- Overflader kan beskadiges af skrappe eller skurende rengøringsmidler tilsat skurepulver eller med slibende effekt. Brug aldrig skrappe rengøringsmidler, der kan skade produktet.
- Afbryd sikring eller frakobl enheden ved stikkontakt ved fejl eller beskadigelse af produktet. Reparationer bør altid udføres af autoriseret eller godkendt specialist.



I tilfælde af fejl eller skader på enheden, skal du afbryde sikringen eller frakoble enheden fra stikkontakten og tilkalde autoriseret service. Hvis forsyningskablet er beskadiget, skal det udskiftes af producenten, dennes serviceafdeling eller andet personale med tilsvarende kvalifikationer for at undgå farlige situationer. Når lyskilder i enheden er beskadigede, skal du fjerne sikringen eller frakoble enheden fra lysnettet. For at undgå at overbelaste evt. andre lyskilder i emhætten, skal du straks udskifte den defekte (vent, indtil lyskilden er kølet af).

**FORSIGTIG!**

Når produktet bruges sammen med komfurer, kan tilgængelige dele blive varme.

**FARE!**

Aftræk fra emhætten må aldrig tilsluttes skorsten fra brændeovn eller andre aftrækskanaler, der bruges til at udstøde potentielt giftige eller varme luftarter/gasser.

3 AFTRÆK TIL DET FRI ELLER KULFILTER

3.1 Brug med aftræk

Hvis emhætten kan tilsluttes en aftrækskanal som kan føre luften ud af boligen, skal man helst bruge denne løsning. Vær opmærksom på, at der ved denne løsning, kræves mulighed for en tilsvarende lufttilførsel, ind i boligen. Ved nyere isolerede huse, hvor der er tæt og luften ikke kan trænge ind, kræver det man åbner et vindue eller dør for at tilføre nyt luft ind til boligen som emhætten kan ventilere med. Emhætten kan ikke fungere optimal uden lufttilførsel til boligen.

Vær opmærksom på installation af aftrækskanalen. Læs under "Gode Råd"

Brug med kulfilter (Recirkulation)Man skal bruge emhætten med kulfiltre, hvis man ikke kan føre luften ud af boligen vha. en aftrækskanal. Kulfiltre er ekstra tilbehør, som man kan købe hos forhandlere. Se hvilket kulfilter/kulfiltre din emhætte bruger på www.silverline.dk. Ved at bruge denne løsning minimerer man lugten igennem kulfilteret. Bemærk at fedtfilteret stadig skal bruges til at opfange fedtet i madosen. Det er vigtigt at emhætten kan smide samme mængde luft ind tilbage i køkkenet som den suger. Ellers vil man kunne opleve tryktab og dermed mere støj og mindre sugeevne. F.eks. hvis emhætten smider luften tilbage ind bag et krydderiskab anbefales der, at der er lufttilførsel derfra ind i køkkenet. Vi anbefaler man sætter en aftrækskanal på som kan føre luften bag skabet og evt. op dertil hvor luften smides ind i køkkenet, for at undgå fugt bag skabet Bemærk modeller som hænger frit på væggen eller ned af loftet (frithængende). Den medfølgende skorsten med de aflange ventilations huller skal monteres, så de bliver synlige efter installation. Luften vil nemlig recirkulere gennem disse huller.

Afbryd enheden inden udskiftning af kulfilteret

4 Vedligeholdelse, rengøring og pleje

4.1 Vedligeholdelse

Rengøringsmidler/redskaber



Materielle skader kan opstå som følge af uegnede rengøringsprocedurer!

Uegnede rengøringsmidler, kan medføre materielle skader.

Brug altid kun rengøringsmidler/værktøjer som er angivet i denne manual.

Brug ikke højtryksrensere eller damprensere.

Brug aldrig aggressive og slibende rengøringsmidler eller skarpe og spidse genstande.

Før du begynder rengøringen, skal du tage enhver form for smykker af for at undgå ridser på overfladerne.

Rengøring og vedligeholdelse må ikke udføres af børn uden opsyn.

Overflade kan beskadiges af skarpe eller skrubbende rengøringsmidler. Brug aldrig skarpe eller skrubbende rengøringsmidler. Anskaf rengøringsmidler, der er passende til brug for emhætten. Enhedens overflade og kontrolenheder er følsomme over for ridser.

Rengør overfladerne med en blød, fugtig klud, opvaskemiddel eller et mildt rengøringsmiddel til glas. Blødgør indtørret og fastgroet skidt med en fugtig klud. Skrab ikke!

Brugen af tør klud, svampe der kan ridse, rengøringsmidler der kræver gnidning, rengøringsmidler, der indeholder sand, soda, syre eller klorin eller andre stærke materialer er ikke hensigtsmæssig. Disse kan skade produktet.

Rengør børstet stål, kun i børstningens retning.

Brug ikke rengøringsmiddel til rustfrit stål, på glas og betjeningspanel.

Rustfrit stål MÅ IKKE komme i berøring med rengøringsmidler. Fedt og olie må fjernes med fugtig klud eller specielt stålpleje til rustfrit stål på emhætter. Forkert vedligeholdelse vil fremprovokere rust og andet mærker på overfladen. Reklamationsretten kan i denne forbindelse bortfalde.

Elektrisk spænding**FARE!**

Der er risiko for livsfare, da der kan forekomme elektrisk stød ved kontakt med strømførende dele af enheden.

Træk stikket ud af stikkontakten eller sluk for sikringen i sikringsboksen, inden du udfører vedligeholdelses- eller rengøringsarbejde.

Rengøringsintervaller

Enhedens ydeevne & kvalitet kan påvirkes dårligt hvis rengøringsintervallerne ikke overholdes.

I tilfælde af rengøringsintervallet for fedt- & kulfilteret ikke er overholdt, vil ydeevne påvirkes. Overhold derfor altid vores anbefalinger med rengøring.

4.2 Rengøring af fedtfilteret**FARE!****Risiko for brand ved fedtopsamling i fedtfilter**

Der er brandfare ved opsamlet fedt i fedtfilteret.

- Rens fedtfilteret ved beskeden "C" på displayet, 1 gang hver 14. dag (ved daglig brug) eller ved svækket ydeevne
- Brug aldrig apparatet uden fedtfiltere.

Fedtfilteret filtrerer fedt og støv i madosen / dampen og forhindrer overdreven tilstopning og forurening af motoren.

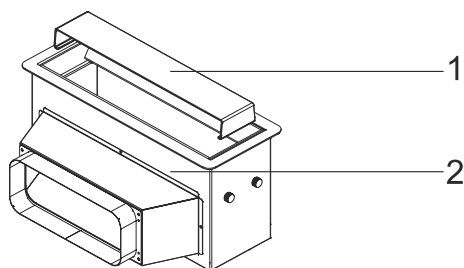
Afmontering af fedtfilter

Fig. 3: Afmontering af kantsug plade/glas

- 1 Kantsug plade/glas
- 2 Beholder

1. ➔ Fjern kantsug pladen/glasset ved luftindgangen (Fig. 3).

Rengøring af fedtfilteret

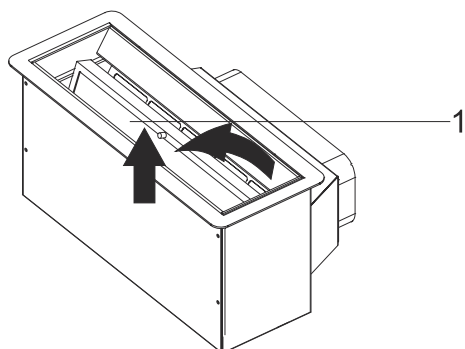


Fig. 4: Afmontering af fedtfilter

1 Fedtfilter

Rengøring i hånden

Rengøring i opvaskemaskinen

Efter rengøring påmontering af fedtfilteret

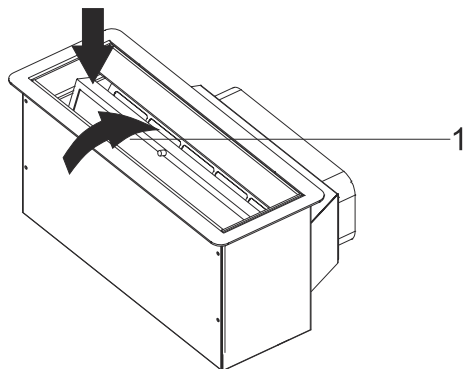


Fig. 5: Påmontering af fedtfilteret

2. ➤ Fjern fedtfilteret ved at skubbe det i retningen som pilen.
3. ➤ Træk fedtfilteret op og tag det ud (Fig. 4).
4. ➤ Du kan skylle fedtfilteret i hånden eller vaske det i opvaskemaskinen.

5. ➤



BEMÆRK!

Materielle skader kan opstå ved brug af uegnede rengøringsmidler.

Lad fedtfilteret ligge i blød i varmt sæbevand og gør det rent med en blød børste derefter.

6. ➤ Skyl fedtfilteret med varmt vand
7. ➤ Sæt metalfedtfilteret løst i og lodret uden at lægge andet bestik i opvaskemaskinen.
8. ➤ Start et program med en temperatur, der ikke er højere end 55 °C.



På grund af rengøring i opvaskemaskinen, kan fedtfilteret få misfarvninger. Dette påvirker ikke fedtfilterets funktion eller ydeevne.

9. ➤ Lad fedtfilteret ligge og tørre inden genbrug.
10. ➤ Efter rengøring af fedtfilteret skal det sættes tilbage i beholderen (Fig. 5).
11. ➤ Sæt fedtfilteret ind i beholderen som vist med de to pile. (Fig. 5).
12. ➤ Efter fedtfilteret er påmonteret skal kantsug pladen/glasset sættes på og nu er kogepladen klar til brug igen med sug.

Rengøring af Beholderen

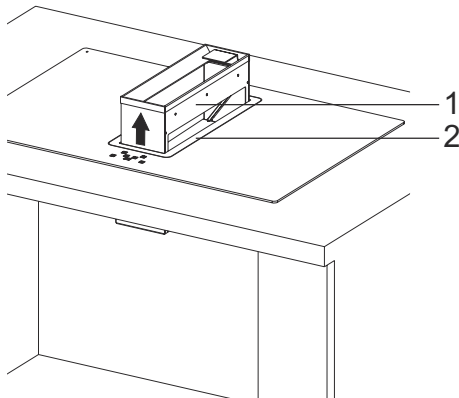


Fig. 6

- 1 Beholder
- 2 Aftrækshul i beholderen.

13. For at sikre at væske og skidt ikke direkte ryger ind i motoren samles det i bunden af beholderen, som kan rumme begænset en mængde væske / skidt. (Fig. 6/2).

Sådan renser du beholderen.

Løft beholderen og tag den ud af dens plads. (Fig. 6).



Beholderen kan rengøres i opvaskemaskinen.

Efter rengøring kan beholderen sættes ind i kogepladen igen.

5 Beskrivelse af enheden

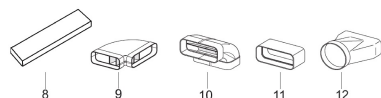
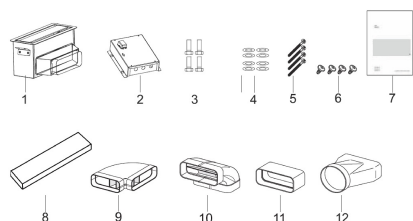


Fig. 7: Indhold

Beskrivelse af enheden

- 1- Beholder inkl fedtfilter
- 2- Styreboks
- 3- Beslag
- 4- Skiver
- 5- Skruer 3,9X22
- 6- Skruer 3,5X9,5
- 7- Brugsvejledning
- 8- Aftrækskanal flad 1m (4043001)
- 9- Flad 90* horisontal knæk (4043003)
- 10- Flad 90* vertikal knæk (4043004)
- 11- Samlestykke flad (4043005) 2x
- 12- Rund-flad adapter (4043006)

6 Montering/Installation af produktet

Rawlplugs

Forskellige materialer kræver forskellige rawlplugs og skruer. Brug rawlplugs og skruer der passer til det materiale produktet skal monteres i.

Aftræk

Vi anbefaler man bruger så stort aftræk som mulig (max diameter på emhættens aftræk. Dette gælder hele vejen i aftræksforbindelsen. Hvis taghætten eller hullet i væggen/loftet har en indskrumpling vil man opleve tryktab, som vil forårsage mere støj og mindre sugeevne.

Vi anbefaler brug af fast aftræk (pvc i flad el. rund) eller lyd, varme & brand Isoleret aluminium aftræk (se evt. under tilbehør på www.silverline.dk). Undgå unødvendigt afstand fra start til slut punkt, undgå knæk i aftrækskanalen hvis mulig. Hvis man vælger fast aftræk, så husk at isolere aftrækket mht. lyd og varme.

Brug murgennemføring med automatiseret lukkespjæld, hvis aftrækskanalen går ud gennem væggen (se evt. under tilbehør på www.silverline.dk). Hvis aftrækket går ud gennem væggen, men der sidder en ekstern væg motor monteret, så kan man bruge et termospjæld (se evt. under tilbehør på www.silverline.dk). Thermospjæld kan også bruges ved andre monteringsmetoder. Ved at udføre ovenstående undgår man nemlig indtrængende kulde og blæst udefra, herved sparer man på elregningen og undgår (helt el. delvist) dannelse af kondensvand.

Isolering & montering Ekstern Motor (Ekstra tilbehør)

Det er utrolig vigtigt at den eksterne loft- / skunk motor bliver varme isoleret i rum som ikke er opvarmet. Motoren trækker varmen køkkenet og hvis der er for koldt i motoren vil der dannes kondensvand, dette kan skade både emhætten og motoren, hvor reklameret kan bortfalde. Den eksterne motor kan evt. rulles ind i isolering og ligge på dette. Det kræver ikke at den bliver monteret, dog at den ligger blødt og er isoleret. Hvis motoren monteres direkte på en hård overflade kan dette skabe vibrationer og resonans.

7 Samling af enheden

7.1 Monteringstegning

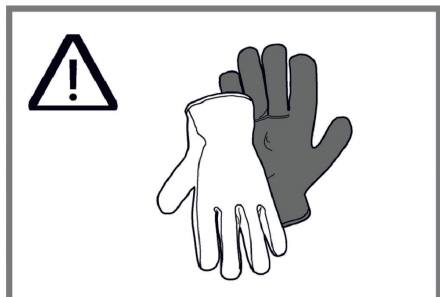


Fig. 8

- Der kan være skarpe kanter, der anbefales derfor brug af beskytteshandsker ved montering. (Fig. 8).
- Inden montering af produkt følg nedenstående.

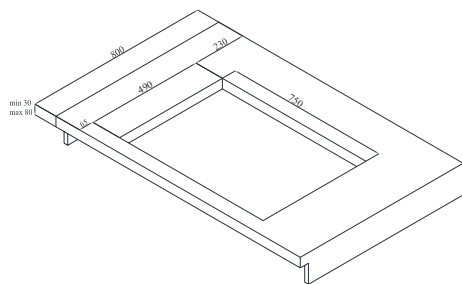


Fig. 9

1. ➤ Pak produktet ud.
2. ➤ Hullet produktet skal monteres i skal have målene som på tegningen 490 mm. x 750 mm. ().
Følg målene ved forberedelse til produktet (Fig. 9).

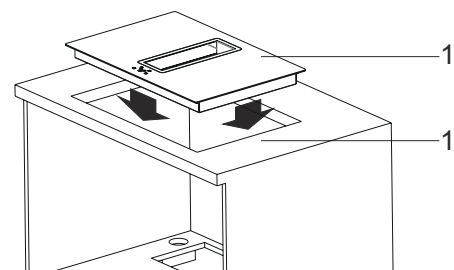


Fig. 10

3. ➤ Placér kogepladen i hullet der er skåret ud (Fig. 10).

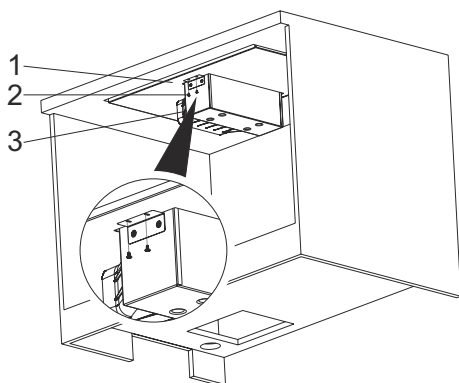


Fig. 11

- 1- Kogeplade
- 2- 3,5x9,5 Skrue
- 3- Beholder

- 4.** Placér beholderen i hullet midt på kogepladen. Fastspænd den derefter med 3,5 x 9,5 skruer til kogepladen (Fig. 11).

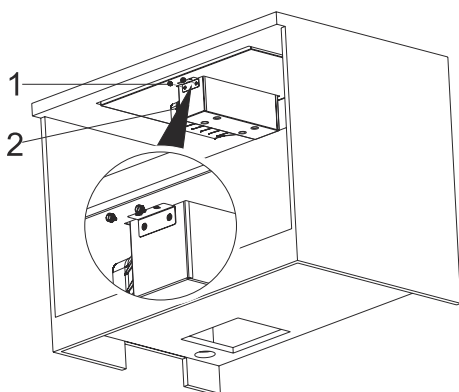


Fig. 12

- 1- Fingreskruer
- 2- Beholder

- 5.** Fastspænd beholderen nu med de medfølgende fingreskruer (Fig. 12).

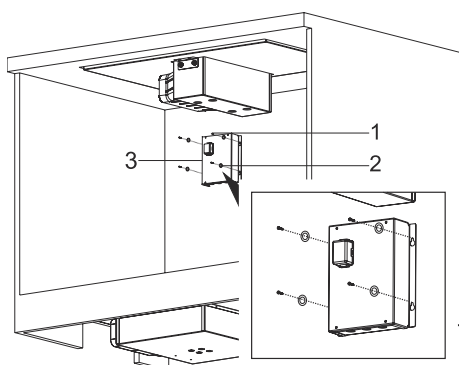


Fig. 13

- 1- 3,9x22 skruer
- 2- M4 skiver
- 2- Styreboks

- 6.** Montér nu styreboksen inde i skabet og brug 4 x M4 & 4 x 3,9x22 skiver og skruer dertil (Fig. 13).

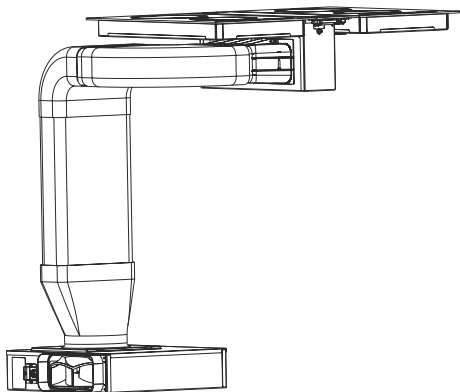


Fig. 14

7. ➔ Tilslut nu aftrækskanalerne og afslut installationen. (Fig. 14).



Aftrækskanalen på tegningen er vist som eksempel og kan ændres i forhold til det enkelte køkken.

Tilslutning til ekstern motor

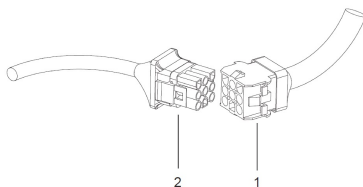


Fig. 15: Multistik forbindelse

- 1- 9 polet hun stik
- 2- 9 polet han stik

8. ➔ Produktet kan forbindes til en ekstern loftmotor, vægmotor eller tagmotor. Brug evt. de medfølgende aftrækskanaler for at forbinde til ekstern motor.

Styreboksen har et 9-polet multistik som skal forbindes til en Silverline ekstern motor. Spørg evt. forhandleren



EKSTERN MOTOR Aftrækskanaler og fittings kan købes hos forhandleren. Se evt. www.silverline.dk under tilbehør for mere info

8 Betjeningspanel

Børnelås

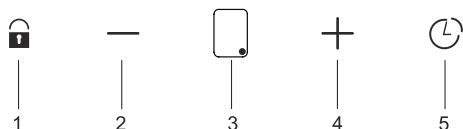




Fig. 16: Betjeningspanel

1. ➔ Det digitale display vil vise  på standby og fremstår som en prik. Så snart der trykkes på en knap, vises et blinkende "L" (dvs. Lås) 3 gange på det digitale display.
2. ➔ Efter dette skal du trykke på og holde  knappen lås nede, indtil "0" vises på det digitale display (Fig. 16/1).
⇒ Betjeningspanelet er låst op
3. ➔ Efter oplåsning af panelet kan du nu kontrollere suget.

8.1 Kontrol af betjeningspanel

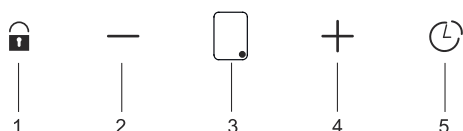


Fig. 17: Betjeningspanel

2. ➔ Du kan øge motorhastigheden ved at klikke på knappen (Fig. 17/4).
3. ➔ Du kan reducere motorhastigheden ved at klikke på knappen (Fig. 17/2).




For at slukke for blæseren skal du trykke på knappen (-) indtil "0" vises på det digitale display.



Hvis der ikke er blevet trykket på nogen knap i 10 minutter, vil enheden skifte til standbytilstand og blive låst.

8.2 Eftersug funktion

Hvis der bliver trykket på knappen  på et tilfældig niveau, vil eftersugsfunktionen aktiveres. Så snart timeren begynder at tælle ned, vil aktuelle hastigheds tal på det digitale display begynde at blinke. Efter 15 minutter vil alle funktioner, der blev aktiveret før timeren blive lukket ned.

Eftersug funktion

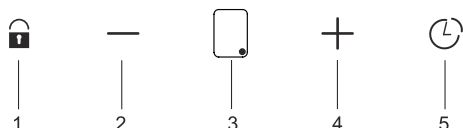

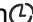


Fig. 18: Aktivering / deaktivering af eftersugfunktion

1. ➔ Hvis der bliver trykket på knappen  (Fig. 18/5) på et tilfældig niveau, vil eftersugsfunktionen aktiveres. Så snart timeren begynder at tælle ned, vil aktuelle hastigheds tal på det digitale display begynde at blinke. Efter 15 minutter vil alle funktioner, der blev aktiveret før timeren blive lukket ned.

Deaktivering af eftersug funktion

2. Tryk på timer knappen  (Fig. 18/5).

⇒ Eftersug funktion er blevet deaktiveret.

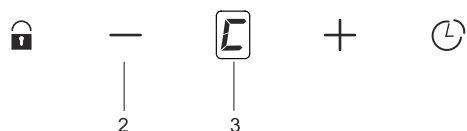

8.3 Filterrens indikation

Fig. 19: Deaktivering af filterrens indikation

Når der indikeres  på den digitale skærm, skal metal fedtfilteret renses (Fig. 19/3). For at slette beskeden skal du gøre følgende:

→ Efter fedtfilteret er rengjort, skal beskeden fjernes manuelt. Tryk på tasten - indtil "E" vises på display.

⇒ Nu er beskeden blevet slettet.

9 Gode Råd

Jeg har købt produktet, hvad skal jeg være opmærksom på?

1. ➤ Tjek det synlige på produktet inden opsætning. Det kunne såvel være ridser som andre mærker osv.
2. ➤ Tjek at det er den rigtige model med bredde, farve, intern/ekstern motor.
3. ➤ Vi anbefaler en fagmand til monteringen af produktet.

NB: Vi tager ikke ansvar for produkter der er monteret og taget i brug, hvor der konstateres synlige fejl, med mindre fejlen kan bevises, at det er fabriksfejl/transportskade.

Effektiv ventilation

Start altid suget 10 min. før madlavningen. Ved at gøre dette opnår du:

- Cirkulation, så suget nemmere kan fange madosen og dampen

Husk at lade suget køre i 15 min. efter endt madlavning, så den kan suge det resterende af madosen og dampen. Brug evt. eftersugs funktionen på emhætten.

10 Service, fejlsymptomer og løsninger

Er der udfordringer med produktet?

Før servicemontør tilkaldes:

Sikr dig/jer at apparatet er tilsat strøm og sikringen ikke er sprunget. Foretag ikke noget indgreb som kan skade apparatet.

Læs under **FAQ** (ofte stillede spørgsmål) på www.silverline.dk for at finde svar og løsninger. Før servicemontør tilkaldes kontrolleres emhætten for nedenstående punkter.

Service, fejlsymptomer og løsninger

Beskrivelse af fejl	Årsag	Afhjælpning
Intet liv i produktet?	Strøm, Løs forbindelse, Defekt reservedel.	Tjek om produktet er tilsluttet korrekt strøm (220 - 240 V), Tjek om evt. ledninger sidder løse. Reservedel skal evt. udskiftes.
Produktet larmer, Produktet suger ikke tilstrækkeligt?	Se: Larm & Støj (fra motor)* eller Kondensvand/Dryppende Olie/Fedt** på de næste sider.	Se: Larm & Støj (fra motor)* eller Kondensvand/Dryppende Olie/Fedt** på de næste sider.
Mine fedtfiltere er misfarvede?	Filterrens i opvaskemaskine.	Ved rens af fedtfiltere i opvaskemaskinen, er det helt normalt, at filtrene kan misfarves. Dette har ingen indflydelse på deres funktion. (Se evt. Kap. 7 Rengøring og vedligeholdelse)

Hvis problemet vedvarer kontakt forhandleren eller JGNordic Silverline på www.jgnordic.com / www.silverline.dk Du kan købe/få reservedele hos din lokale forhandler eller autoriseret servicemontør. Det nødvendige serie nr. står inde i emhætten eller på emballagen. Husk altid at opgive dette nummer sammen med model typen ved bestilling af service eller reservedele. Oprettelse af servicesag kan også ske via www.jgnordic.com / www.silverline.dk under "Serviceformular".



Ved servicebestilling på produktet skal produktet være tilgængeligt for montøren. Produkter som er indelukket/isoleret skal gøres frit tilgængelig inden montøren ankommer.

Produktet må gerne rengøres inden montørens ankomst.

→ Larm & Støj (fra motor)*

Indbygget motor

Vær opmærksom på at larmen fra motoren kan skyldes flere ting. Det er ikke sikkert udfordringen skyldes emhætten. Defekt i motoren kan typisk høres tydeligt. Fejlene/forhindringerne kan være som nedenstående:

1. Larm i motor.

. Her vil man typisk kunne høre, at noget er defekt i motoren. Der kan måske være noget som rammer imod møllen i motoren. Motor kan også køre ujævn og det kan give en kraftig resonans/vibration. Tjek om det kunne være en installationsfejl (skrue osv.) eller om der skulle være faldet noget ned i motoren.

2. Aftrækskanal.

Det er her man typisk oplever en forhindring. Aftrækskanalen er en meget stor og vigtig faktor for lyden/larmen og sugeevnen på emhætten. Man skal bruge emhættens maksimale aftræksdimension (Ø150mm på de fleste emhætter og Ø120mm på de resterende). Det er meget vigtigt at aftrækket har samme dimension **hele vejen igennem**, dvs. fra emhætten og op til loftet/væggen og evt. op til taghætten. Vær opmærksom på, at de gamle taghætter typisk er med mindre dimension og denne indskrumpning vil give motoren tryktab og presse den til at støje mere end nødvendigt. Her vil man kunne høre noget kraftigere motorstøj end normalt. Knæk i aftrækskanalen vil også resultere i tryktab og mere støj, undgå knæk så meget som mulig og undgå alt for skarpe knæk. Hold knækkene så bløde som mulig.

Aftrækskanalens materiale; brug helst fast aftrækskanal (PVC) eller lyd og varme isoleret aluminium aftrækskanal. For at kunne teste om det er pga. aftrækskanalen larmen sker, kan man afmontere aftrækskanalen nede ved emhættens aftræk. Hvis støjen formindskes, så er det aftrækskanalen, hvis støjen derimod slet ikke ændrer sig, skal man læse nedenstående.

3. Undertryk.

I mange isolerede boliger glemmer man at få frisk luft ind. Hvis emhætten opererer og suger alt luften ud af boligen, er det vigtigt der kan komme frisk luft ind i boligen udefra, da emhætten ellers ikke kan operere optimalt i for stort undertryk. Her vil man kunne opleve at motoren vil støje mere end normalt, da den ikke kan trække noget luft igennem, samt dårlig sug vil kunne ses og mærkes. Hvis boligen er udstyret med genvindingsanlæg, kan dette også resultere i undertryk, som kan forstyrre emhætten. Her skal man også huske at føre luft ind i boligen jævnlige eller tilslutte genvindingsanlægget til din emhætte med potentialefri relæ (ikke alle modeller).

4. Fedtfilter & Kulfilter.

Husk at vedligeholde filtrene, for optimeret sug og mindre støj. Fedtfilterne skal rengøres regelmæssigt, da de ellers vil resultere i tryktab og miste funktionsevnen indtil de bliver rengjort igen. Fedtfiltere der ikke bliver rengjort til tiden kan også have brandfare. Kulfilteret skal også rengøres ellers udskiftes alt efter model.

5. Sammenligning.

Bemærk at emhætter måles efter samme normer i Europa. I normen tages der hensyn til afstand til emhætte, måleapparat, rummets størrelse og isolering, aftræksrør og knæk samt meget andet. Dette laves for at gøre det så præcist som muligt. Det er ikke muligt at sammenligne det opgivne dB måling med en måling lavet derhjemme eller ude hos forhandleren. Hvis man følger ovenstående anbefalinger mht. til aftrækskanalen, vil larmen formindskes til minimum.

"Jeg har ekstern motor og min emhætte/motor larmer"

Man skal her stadig følge anbefalingerne med hensyn til aftrækskanal forbindelsen, som beskrevet ovenstående.

Men der kan også være et par andre grunde til at man oplever "støj".

1. Luftstøj. Bemærk luftstøjen sker af helt naturlige grunde, da det er helt naturligt at luften som render ind gennem emhætten vil støje. Men denne luftstøj vil være langt under min. dB'en som emhætten er lovet til at larme med indbygget motor.

2. Isolering. Den eksterne motor skal isoleres i uopvarmede rum (gælder kun loftmotor). Lyd og varme isolering anbefales. Lyd isoleringen vil dæmpe støjen og varme isoleringen vil holde kulden ude af motoren, så man undgår kondensvand i motoren / aftrækskanalen.

Den eksterne loftmotor må ikke placeres direkte på hårde overflader, da dette kan skabe resonans og vibrationer, som man tydelig kan høre i køkkenet.

Der kan købes en lyddæmper (model 4043029 - ekstra tilbehør) for yderligere dæmpning af motorstøjen i den eksterne motor.

- I mange tætisolerede boliger glemmer man at få frisk luft ind. Hvis emhætten opererer og suger alt luften ud af boligen, er det vigtigt der kan komme frisk luft ind i boligen udefra, da emhætten ellers ikke kan fungere optimalt i for stort undertryk. Her vil man kunne opleve at motoren vil støje mere end normalt, da den ikke kan trække noget luft igennem, samt dårlig sug vil kunne ses og mærkes. Hvis boligen er udstyret med genvindingsanlæg, kan dette også resultere i undertryk, som kan forstyrre emhætten. Her skal man også huske at føre luft ind i boligen ved brug eller tilslutte genvindingsanlægget til din emhætte med potentialefri relæ (ikke alle modeller)
- Tænd emhætten 10 min. før du tænder for kogepladen. Dette gør at emhætten når at skabe cirkulation og en stabil luftstrøm og dermed opnår man et bedre sug af mados/damp.
- Vær opmærksom på, om luften kan føres ud af boligen i den rigtige mængde. Det er svært at måle hvor meget luft der kommer ud. Brug derfor så bred aftrækskanal som mulig. Til de fleste emhætter anbefaler vi en aftrækskanal på min. Ø150mm i diameter. Dette gælder **hele vejen** ud til det fri, inkl. taghætte og/eller hul i væg. Ved reducere af aftrækskanalens dimension vil lydniveauet øges og sugsevnen reduceres, dermed opstår også større chance for kondensvand.
- Vær opmærksom på aftrækskanalens installation; Jo kortere afstanden er fra motoren og ud til det fri, jo bedre. Og jo færre og blødere knæk/buk på aftrækskanalen, jo bedre.

- Vær opmærksom på aftrækskanalens materiale; vi anbefaler lyd- og kondensisoleret aftræksslange eller allerbedst; fast kanal i plast eller aluminium
- I vores stræben efter produktforbedringer, forbeholder JG Nordic - Silverline sig ret til uden varsel at ændre produktspecifikationer.
- JG Nordic - Silverline tager forbehold for eventuelle trykfejl i denne brugsvejledning. Bemærk brugermanualen kan være gældende for flere modeller, derfor kan der i afsnit nævnes forhold der ikke er gældende for netop din model.

10.1 Teknisk tabel

Forsyningsspænding	220 - 240 V 50Hz
Isoleringsklasse for motor	F
Isoleringsklasse	KLASSE I

11 SIKKERHED

11.1 Forholdsregler før montering & brug

- Fjern alle dele af emballagen.
- Enheden må kun installeres og tilsluttes af en autoriseret elektriker. Fabrikanten kan ikke holdes ansvarlig for skader forårsaget af fejl under installation eller tilslutning. Brug kun enheden, når den er installeret.
- Enheden må kun bruges, hvis den implementeret i en plan vandret overflade.
- Dette apparat må kun bruges til husholdningsbrug og er ikke beregnet til kommerciel brug
- Fjern alle etiketter og klistermærker fra glasset.
- Apparatets konstruktion må ikke ændres
- Brug ikke kogepladen som en arbejdsflade eller understøtning.
- Sikkerheden er kun garanteret, hvis enheden er tilsluttet jord, der overholder de gældende regler.
- Enheden må ikke tilsluttes strøm via et forlængerkabel.
- Apparatet må ikke anvendes over en opvaskemaskine eller tørretumbler: Dampen fra maskinerne kan beskadige elektronikken.
- Tænd ikke enheden via en ekstern timer eller en separat fjernbetjening.

11.2 Generelle sikkerhedsanvisninger

- Sluk for kogezone efter brug.
- Overophedede fedtstoffer og olier antændes hurtigt. Ved tilberedning af fedtede eller olierede retter (f.eks. pommes frites) bør du overvåge madlavningsprocessen.
- Ved madlavning og stegning bliver kogezoneerne varme. Pas derfor på forbrændinger under og efter brug af enheden.
- Sørg for, at intet elektrisk kabel kommer i kontakt med glasset eller den varme kogezone fra et fritstående eller indbygget apparat.
- Magnetiske genstande såsom kreditkort, disketter, regnemaskiner, bør ikke være tæt på den tilsluttede enhed. Produktet kan blive forhindret i at fungere optimalt.
- Placér generelt ikke metalgenstande (f.eks. skeer, grydelåg osv.) på induktionsfladen, da de kan opvarmes under drift.
- Dæk aldrig madlavningsoverfladen med en klud eller en beskyttende folie; Disse kan blive meget varme og bryde i brand.
- Dette apparat kan bruges af børn i alderen fra 8 år og opefter, og af personer med nedsat fysisk, sensorisk eller psykisk funktionsevne eller med manglende erfaring og viden, **hvis** de er blevet vejledt eller instrueret i brugen af apparatet på en sikker måde og forstår de farer, de er udsat for.
- Børn bør ikke lege med produktet.
- Rengøring og vedligeholdelse må ikke foretages af børn uden opsyn.

11.3 Beskyttelse mod skader

- Brug ikke gryder eller pander med upolerede eller beskadigede bunde (såsom støbejern). Disse kan ridse den glaskeramiske overflade.
- Bemærk at sandkorn, salt og sukker kan forårsage ridser, hvis det kommer imellem den glaskeramiske overflade og gryden/panden.
- Den glaskeramiske overflade er ufølsom over for temperaturchok og meget modstandsdygtig, men ikke ubrydelig. Især skarpe og hårde genstande, der falder på kogepladen, kan beskadige den.
- Slå ikke gryder og pander imod kanten af glasset..
- Brug ikke kogezone med tomt kogeobjekt.
- Undgå sukker, plast eller aluminiumsfolie på de varme kogezone. Disse stoffer smelter, klæber og kan forårsage revner, brud eller andre permanente ændringer i glasset, når de afkøles. Hvis det alligevel sker at disse kommer i kontakt med de varme kogezone, skal du slukke for apparatet og fjerne det, mens kogezoneerne stadig er varme. Men da kogezoneerne er varme, er der risiko for forbrændinger, derfor bør du være påpasselig.
- Placer aldrig varmt køkkengrej på kontrolpanelet. Elektronikken under glasset kan blive beskadiget.
- Undlad at placere andre genstande på apparatet.
- Hvis der er en skuffe under den indbyggede enhed, skal der sikres en minimumsafstand på 2 cm mellem undersiden af enheden og skuffens indhold, da ventilation af enheden ellers ikke garanteres.
- Opbevar ikke brændbare genstande (f.eks. sprøjtebeholdere) i denne skuffe. De mulige bestikbakker, som støder op til ovnen skal være lavet af varmeresistent materiale. Hvis bestik placeres under kogepladen, kan dette blive meget varmt, på trods af korrekt ventilation.
- Opvarm ikke lukkede beholdere (f.eks. dåser) på kogezone. På grund af overtryk kan beholderne eller dåserne bryde og der er risiko for skade!

11.4 Forholdsregler ved produktfejl

- Hvis der opdages en fejl, skal enheden være slukket og afbrudt fra strømmen.
- Hvis der opstår brud, eller revner på glasset: Sluk altid kogepladen, skru sikringen til kogepladen af eller fjern den og kontakt forhandleren.
- Reparationer af enheden må kun udføres af kvalificerede fagfolk.
- ADVARSEL: Hvis glasoverfladen er revnet, skal du slukke for apparatet for at undgå risiko for elektrisk stød.

11.5 Beskyttelse mod yderligere farer

- Sørg for, at kogegrej altid er centreret på kogezone. Grydens/pandens bund skal dække så meget som muligt af kogezone.
- For personer med pacemaker: Der er et elektromagnetisk felt omkring den tilsluttede enhed, hvilket muligvis kan forstyrre pacemakere. Hvis du er i tvivl, bedes du kontakte producenten af pacemakere eller din læge.
- Forsøg aldrig at slukke en brand med vand, men sluk for apparatet og dæk derefter flammerne med f.eks. et låg eller et brandtæppe.

**FORSIGTIG!**

ANVENDELSE AF GRYDER OG PANDER, DER IKKE ER BEREGNET TIL INDUKTION, KAN RESULTERE I BORTFALD AF GARANTIE. FABRIKANTEN ER IKKE ANSVARLIG FOR EVENTUELLE SKADER, DER ER FORÅRSAGET AF FORKERT BRUG AF PRODUKTET.

12 ENHEDSBESKRIVELSE

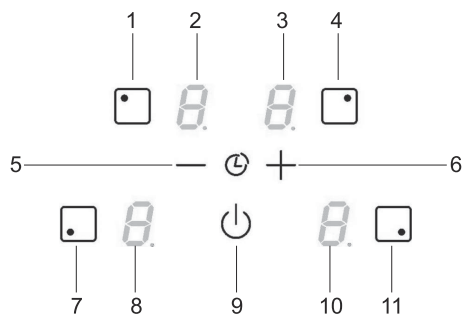
12.1 Teknisk beskrivelse

Type	PHT874S
Total effekt	7100 W
Energiforbrug af kogepladen EChob **	177,2 Wh/kg
Kogezone forrest til venstre	
Kogegrej bunddiameter, maks.	Ø 175 mm
Nominel effekt *	1400 W
Booster-ydeevne *	2000 W
Energiforbrug ECcw **	181 Wh/kg
Kogezone bagest til venstre	
Kogegrej bunddiameter, maks.	Ø 175 mm
Nominel effekt *	1400 W
Booster-ydeevne *	-
Energiforbrug ECcw **	177,3 Wh/kg
Kogezone bagest til højre	
Kogegrej bunddiameter, maks.	Ø 215 mm
Nominel effekt *	2300 W
Booster-ydeevne *	3000 W
Energiforbrug ECcw **	168,4 Wh/kg
Kogezone forrest til højre	
Kogegrej bunddiameter, maks.	Ø 175 mm
Nominel effekt *	1400 W
Booster-ydeevne *	-
Energiforbrug ECcw **	181,9 Wh/kg

* Disse effektangivelser kan afvige afhængigt af form, størrelse og kvalitet af gryden.

** Beregnet ifølge metoden til måling af præstationsegenskaber (EN 60350-2).

13 Betjeningspanel



- 1 Tast for valg af bagerste venstre kogezone.
- 2 Timer og effektdisplay
- 3 Timer og effektdisplay
- 4 Tast for valg af bagerste højre kogezone.
- 5 [-]Knap for lavere effekt/tid.
- 6 [+]Knap for højere effekt/tid.
- 7 Tast for valg af forreste venstre kogezone.
- 8 Timer og effektdisplay
- 9 Tænd/Sluk-knap
- 10 Timer og effektdisplay
- 11 Tast for valg af forreste højre kogezone.

Fig. 20

14 BETJENING AF KOGEPLADEN

Display		
Display	Betegnelse	Funktion
0	Nul	Kogefeltet er aktiveret
1.....9	Effektrin	Effektrin
U	Grydedetektion	Gryden er ikke sat på eller er uegnet
E	Fejldisplay	Elektronisk fejl
H	Eftervarme	Kogefeltet er varmt
P	Booster-funktion	Booster-effekten er aktiveret.
L	Låsning	Låsefunktion er slået til (børnesikring).
□	Bro-funktion	2 Kogezoner er broforbundet.

14.1 Ventilation

Ventilatoren fungerer automatisk. Den starter med lav hastighed, så snart de elektroniske værdier overstiger en bestemt tærskelværdi. Den højere hastighed indstilles, når induktionspanden anvendes intensivt. Ventilatoren reducerer sin hastighed og slukker automatisk, så snart elektronikken er tilstrækkeligt afkølet.

15 BETJENING AF KOGEPLADEN

15.1 Før brug af kogepladen

Rengør først enheden med en fugtig klud og tør den derefter. Brug ikke noget rengøringsmiddel, da dette kan forårsage en blålig farve på det glaskeramiske overflade.

15.2 Hvad er induktion og hvordan fungerer det?

Under hver kogezone er der en induktionsspole. Når kogezone er tændt, genererer denne spole et magnetfelt. Magnetfeltet inducerer hvirvelstrømme i bunden af gryden, som skal være magnetisk. Dette opvarmer grydens bund. Kogezone opvarmes kun indirekte af den varme, der afgives af gryden/panden. Induktionskogezone fungerer kun med magnetisk kogevej:

- Kogevej med egnet magnetisk bund, f.eks. støbejern, stål, emaljeret stål, rustfrit stål med magnetisk base.
- Uegnet induktionsgryde: Kobber, aluminium, glas, træ, stentøj, keramik, ikke-magnetisk rustfrit stål.



Kogezone til induktion justeres automatisk til kogevejets størrelse. Kogevej må ikke falde under en bestemt bunddiameter, ellers tændes induktionen ikke. Hver grydebunds diameter skal have en minimumsstørrelse, afhængig af kogezoneens størrelse. Hvis induktionsgryde ikke er egnet, viser displayet [U].

15.3 Funktion af touchpanel

Kogepladen styres via touchknapperne. Disse reagerer på let kontakt på glasset med fingeren. Hvis du trykker på knapperne i ca. et sekund, udføres kontrolkommandoerne. Hver reaktion af touch tryk bekræftes med en lyd (som "bip") og / eller visuelt signal.

15.4 Tænd / Sluk

- **Kogeplade: tænd / sluk:**

Aktivitet	Betjeningspanel	Display
Tænd	Tryk på []	4 x [0]
Sluk	Tryk på []	ingen eller [H]

- **Kogezone: tænd / sluk:**

Aktivitet	Betjeningspanel	Display
Valg af kogezone	Tryk på [□]	4 x [0]
Forøg effekten	Tryk på [+]	[1] til [9]
Reducer effekten	Tryk på [-]	[9] til [1]
Sluk	Tryk på [□] og [-] umiddelbart efterfulgt af hinanden eller tryk på [-]	[0] til [H]

Hvis der ikke foretages yderligere input, slukker kogepladen efter ca. 20 sekunder af sikkerhedsmæssige grunde og nullerne vil forsvinde.

15.5 Grydedetektion

Grydedetektionen sørger for perfekt sikkerhed. Hvis induktionen ikke virker:

- Hvis der ikke er kogeobjekt på kogezone, eller der anvendes en gryde, der ikke er egnet til induktion vil [U]-symbolet vises på displayet. [U] forsvinder, når en gryde sættes tilbage på kogezone eller der sættes kogeobjekt på som er egnet til brug.
- Hvis gryden fjernes fra kogezone under tilberedningen, slukker kogezone straks, og displayet viser [U]. [U] forsvinder, når en gryde sættes tilbage på kogezone. Kogezone fortsætter med det tidligere indstillede effekttrin.

Efter brug skal du slukke for kogezone, så detektion [U] ikke længere vises.

15.6 Indikator for varm kogezone

Efter afbrydelse af kogezone eller kogepladen angives restvarmen i de stadig varme kogezone med et [H]. [H] slukker, når kogezone kan berøres uden fare. Så længe restvarmeindikatoren lyser, må kogezone/kogezonerne ikke berøres, og der må ikke anbringes varmfølsomme genstande på den:

Forbrændingsfare!

15.7 Boost funktion

To kogezone er udstyret med en boost funktion. Når de er tændt, arbejder disse kogezone ved ekstra strøm i en periode på 5 minutter ved boost trin[P]. Boost funktionen er beregnet til at varme store mængder af vand hurtigt op, såsom kogende pastavand.

- **Boost: tænd / sluk:**

Aktivitet	Betjeningspanel	Display
Valg af kogezone	Tryk på [□]	4 x [0]
Forøg ydeevnen	Tryk på [+]	[1] til [9]
Aktivér boost-funktion	Tryk på [+]	[P] i 5 min
Deaktivér boost-funktion	Tryk på [-]	[9]

■ Automatisk styring af effekten:

Kogepladen er udstyret med en høj ydeevne. For ikke at overskride denne maksimale effekt reducerer elektronikken automatisk tilberedningsniveauet for en anden kogezone, når boost funktion er aktiveret. Denne kogezone blinker derefter [9] og viser den reducerede effekt [7].

Valgt kogezone	Anden kogezone (f.eks. ydeevnetrin 9)
[P] lyser	[9] bliver reduceret til [7]

15.8 Timer

Med den integrerede timer kan en tilberedningstid på 1 til 99 minutter indstilles på alle fire kogezone. Hver madlavningszone kan have en separat indstilling.

■ Indstil eller ændrer varigheden:

Aktivitet	Betjeningspanel	Display
Vælg kogezone	Tryk på [□]	[0]
Vælg effekt	Tryk på [+]	[1] ... [9] [P]
Vælg timer	Tryk og hold inde [-] og [+]	Timer [00] min
Forkort tiden	Tryk på [-]	fra 99 - 1
Forlæng tiden	Tryk på [+]	fra 1 - 99

Efter et par sekunder stopper displayet med at blinke og tiden starter

■ Sluk timeren:

Aktivitet	Betjeningspanel	Display
Vælg kogezone	Tryk på [□]	[0]
Vælg timer	Tryk på [-] og [+]	Resterende tid
Sluk timeren	Tryk på [-]	[00] derefter «off»

Hvis flere timere er i drift, skal du bare gentage denne operation flere gange.

■ **Automatisk slukning:**

Når den programmerede tilberedningstid er færdig, blinker [00], og et lydssignal vil fremkomme. For at slukke for bip og blinken, tryk bare på en vilkårlig tast.

■ **Timer som æggeur:**

Aktivitet	Betjeningspanel	Display
Tænding af kogeplade	Tryk på [⏻]	4 x (0)
Vælg timer	Tryk på [-] og [+]	[00] minutter
Forkort tiden	Tryk på [-]	fra 99 - 1
Forlæng tiden	Tryk på [+]	fra 1 - 99

Efter et par sekunder standser lampens blinken, og kogezonens lys går ud. Når den programmerede tilberedningstid er gået, blinker [00], og en signal lyd vil fremkomme.

For at slukke for bip og blinken, tryk bare på en vilkårlig tast.

15.9 Brofunktion

Denne funktion gør det muligt at forbinde de venstre kogezone med de samme funktioner som en kogezone. Boost funktion fungerer ikke ved denne indstilling

Aktivitet	Betjeningspanel	Display
Tænding af kogepladen	Tryk på [⏻]	4 x (0)
Tænd broen	På de 2 venstre kogezone tryk på tasterne samtidigt	[0] på den forreste kogezone og [□] på den bageste kogezone.

Lås af kontrolpanelet

Aktivitet	Betjeningspanel	Display
Forøg ydeevnen	Tryk på [+]	[1] til [9]
Sluk for broen	På de 2 venstre koge-zoner Tryk samtidigt på tasterne	[0] eller [H] på de 2 koge-zoner

15.10 Lås af kontrolpanelet

For at undgå en ændring i indstilling af koge-zonen, f.eks. når du renser glasset, skal betjeningsknapperne (undtagen [⏻]-knappen) låses.

■ Aktiver lås:

Aktivitet	Betjeningspanel	Display
Tænd kontrolpanelet	Tryk på [⏻]	4 x [0] eller [H]
Lås af kontrolpanelet	Tryk [-] og [□] samtidigt og hold inde til der afgives signal.	Ingen ændring
	Tryk på [□] umiddelbart efter de to taster er sluppet.	4 x [L]

■ Deaktiver lås:

Aktivitet	Betjeningspanel	Display
Tænd kontrolpanelet	Tryk på [⏻]	[L] på alle skærme

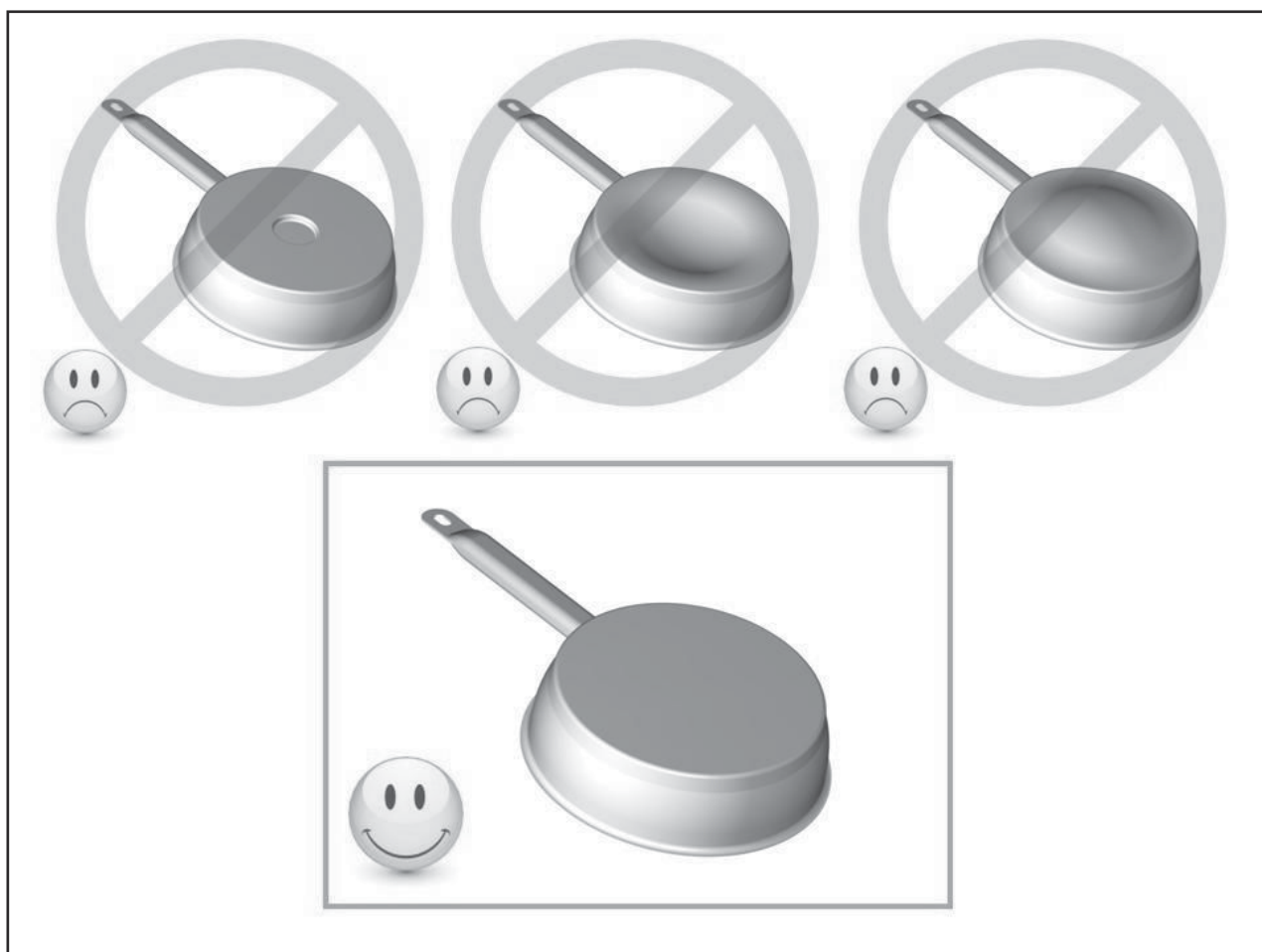
Aktivitet	Betjeningspanel	Display
Oplåsning af kontrolpanelet	Tryk på [-] og [□] samtidigt og hold inde til der afgives signal. Tryk derefter på [-]	4 x [0] eller [H] ingen indikation

16 Gode Råd

16.1 Kogegrej

- Fyld kogegrejet med lidt vand og sæt den på induktionskoge-zonen. Skift kogezonen til boostniveau [9]. Vandet vil koge på meget kort tid.
- Hold en magnet i bunden af kogegrejet. Hvis magneten til-trækkes, er kogegrejet velegnet til brug.

Nogle gryder kan generere støj, når de placeres på en induktionskogezone. Denne støj indebærer under ingen omstændigheder en fejl i enheden og påvirker ikke dens funktion.



16.2 Størrelse af kogegrej

Kogezonerne justeres automatisk til bunden af gryden til en bestemt grænse. Kogegrej må ikke falde under en bestemt bund-diameter, ellers tændes induktionen ikke. Centrér altid gryden i midten af kogezonen for at opnå den bedste effektivitet.

16.3 Indstillingsintervaller

(disse oplysninger er referenceværdier)

1 - 2	Smeltning, opløsning, forbedelse	Saucer, smør, chokolade, gelatine, yoghurt,
2 - 3	Saucer, optøning, holde varm	Ris, frossen mad måltid, fisk, grøntsager
3 - 4	Dampning, stuvning	Fisk, grøntsager, frugt
4 - 5	Stuvning, hævning,	Fisk, grøntsager, pasta, korn, bælgfrugter, frosne fødevarer
6 - 7	Forkogning, simring	Kød, lever, æg, pølse gullash, roulader
7 - 8	Let stegning	Fisk, schnitzel, bratwurst, spejlæg
9	Bagning, madlavning	Steaks, omelet-pandekager, linser
P	Tilberedning	Store mængder vand

17 RENGØRING OG PLEJE

Lad enheden køle ned, der kan være risiko for forbrændinger.

- Rengør altid den snavsede kogeplade regelmæssigt. Brug en fugtig klud og lidt rengøringsmiddel.
- For at rengøre enheden skal den være slukket.
- Rengøring af enheden med en damprenser eller højtryksrenser er ikke tilladt af sikkerhedsmæssige årsager.
- Brug aldrig slibende eller aggressive rengøringsmidler som vaskemidler; Grill- og ovnspray, plet- eller rustfjerner, skuremiddel eller svampe med ridsende overflader
- Gnid derefter kogepladen med en ren klud.
- Fjern straks sukker, plast- eller aluminiumsfolie efter afbrydelse af kogezone.

18 MILJØBESKYTTELSE


- Emballagematerialerne er miljøvenlige og genanvendelige.
- Elektriske og elektroniske enheder indeholder stadig værdifulde materialer. Men du får også skadelige stoffer, der er nødvendige for deres funktion og sikkerhed
- Læg aldrig dit gamle apparat i restaffaldet.
- Brug i stedet genbrugspladsen, der findes i din kommune for at returnere og genbruge gammelt elektrisk og elektronisk udstyr.

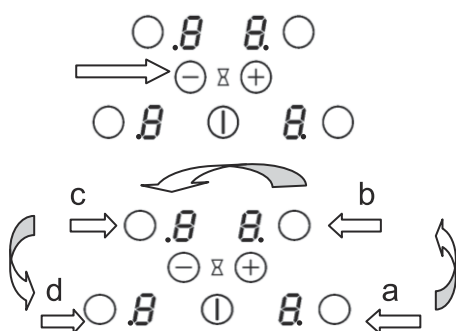


19 Mulige fejl symptomer

[E4] vises i displayet:

- Komfuret skal omkonfigureres. Følg nedenstående instruktioner:
 - I) Fjern alle gryder fra din komfur
 - II) Kogepladen skal først afbrydes fra strømmen (slå gruppen evt fra på relææet).
 - III) Tænd for strømmen igen.
 - IV) Følg nu vejledningen:

Tag en gryde med magnetisk bund (diameter > 16 cm). Start programmering senest 2 minutter efter at du har tændt den igen. Tryk ikke på []



V) for at slette den eksisterende konfiguration

- 1) Tryk og hold [-] knappen
- 2) Med din anden finger, tryk på kogezone symbolet [O] (a -> b -> c -> d) den ene efter den anden mod uret. Et dobbelt "bip" betyder, at der er opstået en fejl. I dette tilfælde skal du starte fra punkt 1 igen.
- 3) Slip knappen. Tryk derefter på [-] og [+] knapperne samtidigt, indtil blinkende [E] ikoner vises.
- 4) Vent på at [E] forsvinder
- 5) [E] bliver automatisk til [C] symbolet. Sletningsprocessen er færdig.

VI) Omkonfigurering af kogepladen

- 1) Tag en gryde med magnetisk bund (diameter > 16 cm)
- 2) Vælg en kogezone-operation, når du trykker på [O].
- 3) Placer gryden på den passende madlavningszone.
- 4) Vent, indtil [C] skifter til [-]. Kogezonen er konfigureret.
- 5) Gentag denne proces for hver kogezone.
- 6) Kogezoner er konfigureret, så snart der ikke vises noget. Brug den samme gryde til at udføre hele konfigurationen. Under konfigurationen må ingen ekstra gryder hvile på kogezonerne. Hvis indikatoren [E4] forbliver tændt, skal du kontakte din forhandler.

Tænd aldrig kogepladen eller kogezonerne:

- Hvis kogepladen er tilsluttet forkert til strøm.
- Hvis der ikke er brugt korrekt sikring i relæet
- Touchknapperne er dækket af vand eller snavs.
- Et køkkengrej dækker touchknapperne.

Displayet viser [U]:

- Kogegrejet er ikke på kogezonen.
- Kogegrejet er ikke induktions-egnet
- Grydens bunddiameter er for lille til denne kogezone.

En kogezone eller hele kogepladen slukker:

- Sikkerhedsafbrydelsen har udløst den.
- Dette aktiveres, hvis du glemmer at slukke for en kogezone.
- Denne afbrydelse aktiveres, når flere touchknapper er dækket.
- En gryde er tom og overophedet.
- På grund af overophedning har elektronikken automatisk reduceret eller endda slukket for strømmen automatisk

Køleventilatoren fortsætter efter afbrydelsen:

- Dette er ikke en fejl, ventilatoren kører, indtil enheden er afkølet.
- Ventilatoren slukker automatisk.

Symbolet [L]:

- Se kapitlet Låsning af komfuret.

Symbolet [U]:

- Se kapitlet Grydedetektion.

Vis [Π]:

- Se kapitlet Bro-funktion.

Displayet viser [B] eller [Er03]:

- Et objekt eller væske dækker tasterne. Symbolet forsvinder, så snart tasterne er fri eller rengøres.

Displayet viser [E2] eller [E H]:

- Kogepladen er overophedet, lad den køle ned først og tænd den derefter igen

Displayet viser [E3]:

- Gryden passer ikke, skift gryden.

Displayet viser [E6]:

- Fejl i strøm installation. Kontroller frekvensen og spændingen i strømmen.

Displayet viser [E8]:

- Luftindtaget til ventilatoren er tilstoppet, frigør det.

Displayet viser [E C]:

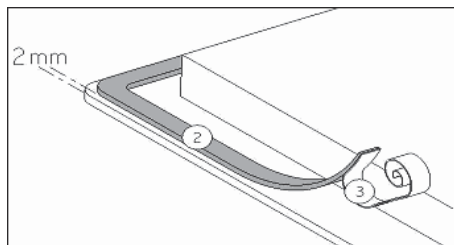
Fejl i konfigurationen. Initialiser komfuret igen, se kapitlet "[E 4] vises."

Hvis et af de ovennævnte tegn fortsætter, skal du kontakte forhandleren.

20 INSTALLATIONSVEJLEDNING

Montering og tilslutning må kun udføres af en autoriseret fagmand. Fagmand/slutbrugeren skal sikre, at de gældende normer på bopælet overholdes.

Når du har fjernet beskyttelsesfolien (3), skal du påsætte pakningen (2) med en afstand på 2 mm fra ydersiden af glasset.



Montering:

Type	Monteringsmål
PHT874S	750 x 490 mm

- **Afstanden fra udkæringen til en væg og / eller et møbel skal være mindst 50 mm.**
- Dette apparat er af type Y for beskyttelse mod brandfarer. Kun apparater af denne type kan installeres på den ene side af høje skabe eller vægge, men den anden side skal være fri.
- Bordpladen skal være behandlet med varmebestandigt klæbemiddel (100°C).
- Vægstrimlerne skal være varmebestandige
- Kogepladen må ikke installeres over ovne uden ventilatorer, opvaskemaskiner, vaskemaskiner eller tørretumblere.
- For at opnå tilstrækkelig ventilation af elektronikken i kogepladen er der brug for et luftrum på 20 mm under kogepladen.
- Hvis der er en skuffe under kogepladen, må du ikke opbevare brændbare genstande, f.eks. sprøjtebeholdere i skuffen.
- Det skal sikres, at tilslutningskablet til kogepladen ikke udsættes for mekanisk belastning, f.eks. gennem skuffer, efter installation.

21 EL-TILSLUTNING

- For at forbinde enheden til elnettet skal du finde en elektriker, der kender de lokale elforsyningsvirksomheders lokale bestemmelser og nøje overholder dem.
- Kontaktbeskyttelsen af driftsmæssigt isolerede dele skal sikres efter installationen.
- På navnepladen finder du, om de krævede forbindelsesdata svarer til elnettets
- Enheden skal kunne afbrydes af isolatorer på alle poler af stikkontakten. Når det er slukket, skal der være et kontaktrum på 3 mm. HFI-relæer, sikringer, RCD'er og kontaktorer betragtes som passende separationsanordninger
- Installationen skal beskyttes af sikringer. Elkabler skal være helt dækket af installationen.
- Hvis enheden ikke er udstyret med et tilgængeligt stik, skal der tages hensyn til andre adskillelsesmuligheder for fast installation i overensstemmelse med installationsvejledningen.
- Forsyningskabel skal installeres, så de varme dele af kogepladen ikke berøres.

Bemærk!

Denne enhed er kun beregnet til en strømforsyning på 230-400 V ~ 50/60 Hz. Tilslut altid til jord. Bemærk forbindelsesdiagrammet. Tilslutningsboksen er placeret på undersiden af enheden. For at åbne kabinettet skal du bruge en skruetrækker og presse den ind i de medfølgende slidser.

Netværk	Tilslutning	Diameter	Elkabel	Sikringer
230V ~ 50/60Hz	1 fase + N	3 x 2,5 mm ²	H 05 VV - F H 05 RR - F	25 A *
400V ~ 50/60Hz	2 faser + N	4 x 1,5 mm ²	H 05 VV - F H 05 RR - F	16 A *

(*) i henhold til EN 60 335-2-6-standarden

Tilslutning af kogepladen:

For de forskellige tilslutningsmuligheder skal du bruge messingbroklemmerne i boksen.

Enkelt fase 230V ~ 1P + N

Lav en polbro mellem terminal 1 og 2. Fastgør jorden til jordterminalen, NUL til klemme 4, fase L til klemme 1 eller 2.

2 faser 400V ~ 2P + N

Fastgør jorden til jordterminalen, NUL til klemme 4, fase L1 til klemme 1 og fase L2 til klemme 2.

Bemærk! Skru skruerne ikke længere ud af placeringen end nødvendigt. Sæt derefter ledningerne korrekt i og spænd skruerne