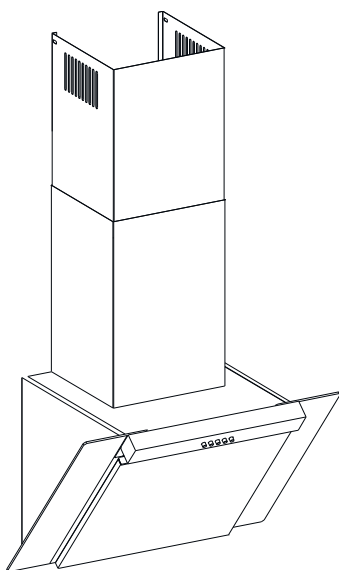


Montagevejledning



SILVERLINE

SL3283

Læs denne vejledning grundigt inden montering/ibrugtagning

MANUFACTURER

Merzifon OSB AMASYA, Silverline

IMPORTER

Jilmas Group Nordic ApS Eli Christensens Vej 90, 7430 Ikast Denmark

Telefon: +45 70104014

Telefax: +45 70131389

Internet: www.silverline.dk

e-mail: info@silverline.dk

1, da_DK

Indholdsfortegnelse

1	Oversigt over produktet.....	4
2	Teknisk tegning.....	5
3	ADVARSLER OG SIKKERHEDSFORANSTALTNINGER... 	6
4	LIVSFARE & RISIKO FOR FORGIFTNING.....	8
5	AFTRÆK TIL DET FRI ELLER KULFILTER.....	11
6	Kulfilter udskiftning og genbrug.....	12
7	Rengøring og vedligeholdelse.....	13
8	Pakkens indhold.....	15
9	Montering/Installation af produktet.....	16
	9.1 Højde (anbefalet).....	16
10	Montering af glas.....	18
11	Montering af emhætte.....	20
12	Sådan betjenes produktet.....	22
13	Gode Råd.....	23
14	Udskiftning af lyskilder.....	24
15	Service, fejlsymptomer og løsninger.....	25
	15.1 Teknisk tabel.....	29

1 Oversigt over produktet

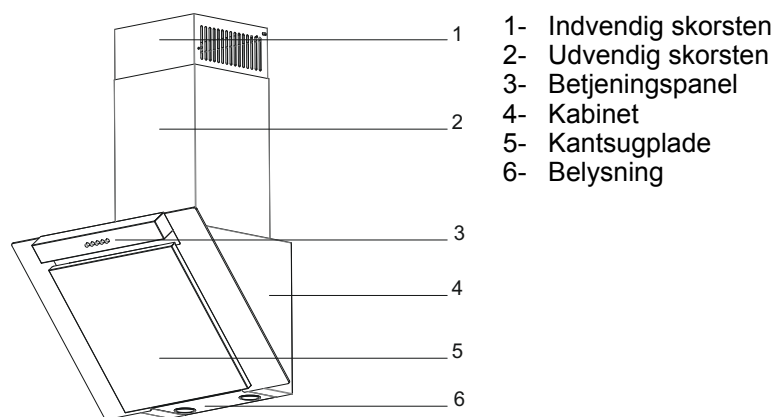
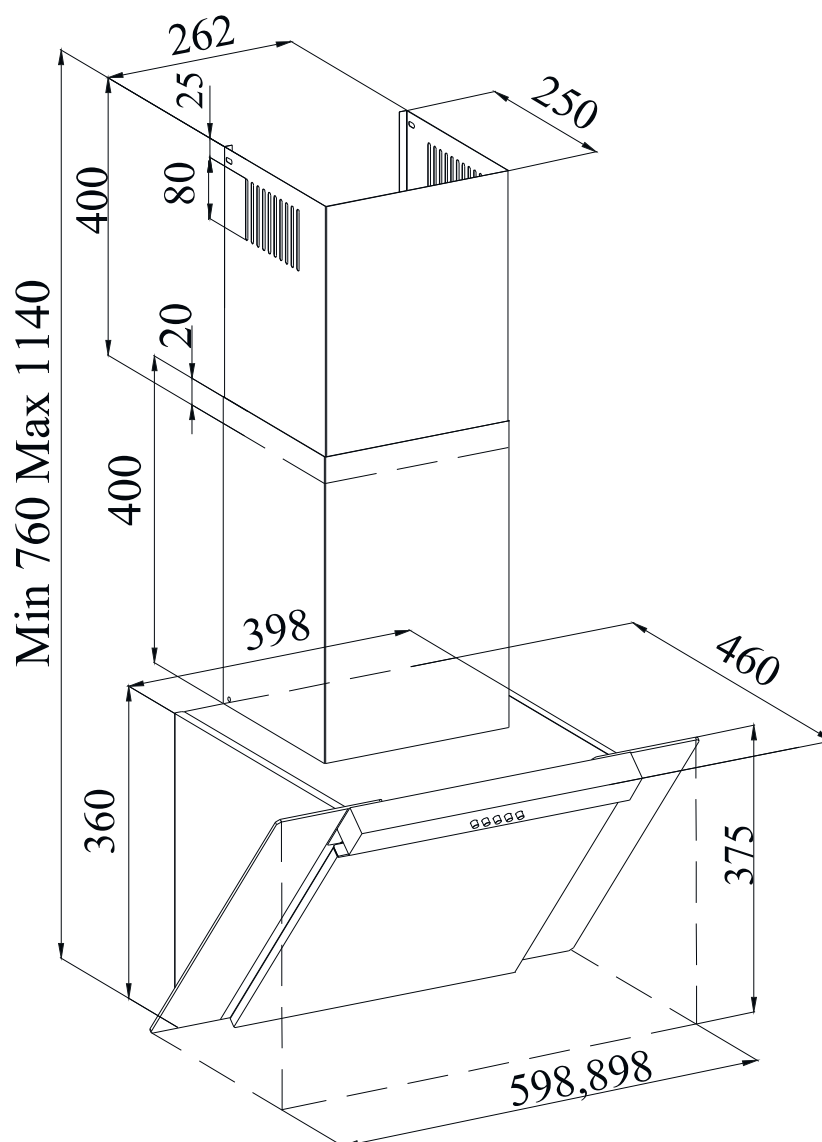


Fig. 1

2 Teknisk tegning



3 ADVARSLER OG SIKKERHEDSFORANSTALTNINGER

ADVARSLER OG SIKKERHEDSFORANSTALTNINGER

- Dette produkt må kun benyttes af børn over 8 år og personer uden fysiske, sensoriske eller mentale mangler eller ingen erfaring og viden, når de er under opsyn eller de er instrueret om sikker brug.
- Produktet er beregnet til husholdningsbrug.
- Spændingen på produktet er 220-240 Volt~50 Hz.
- Emhætten er monteret med et kabel med jordledning. Dette kabel skal tilsluttes stikkontakt med jordforbindelse.
- Alle elektriske tilslutninger skal udføres af en elektriker.
- Uautoriseret installation kan medføre dårlig ydeevne, skader på produktet eller ulykker.
- Produktets kabel må ikke klemmes eller knækkes under installationen. Strømledningen må ikke føres i nærheden af komfurer. Dette kan medføre smeltning og brand.
- Tilslut ikke produktet før monteringen er fuldført.
- Sørg for at stikkontakten er let tilgængeligt med henblik på at afbryde produktet i tilfælde af en nødsituation.
- Rør ikke ved produktets lyspærer, hvis de har været tændt i lang tid. Lyspærene kan forbrænde dine hænder da de bliver varme.
- Emhætter er designet til brug i hjemmet til konventionel madlavning. Hvis emhætten bruges til andre formål kan reklamationsretten bortfalde.
- Følg regler og love udstedt af myndigheder om udledning af udsugningsluft. (Dette gælder ikke for brug uden aftræk (recirkulation)).
- Fødevarer, der kan antændes under madlavning, må ikke tilberedes under dette produkt. Start produktet efter at have placeret pander, gryder osv. på komfuret. Ellers kan høj varme forårsage deformation af visse dele af produktet.
- Sluk for kogepladerne, inden du fjerner kogegrejet derfra.
- Efterlad ikke varm olie på komfuret. Pander med varm olie kan selvantændes og gå i brand. Olie kan antændes under stegning, osv. Vær forsigtig med gardiner og tæpper.
- Sørg for at rengøre & udskifte filtre i tide. Filtre, der ikke rengøres eller udskiftes i tide, udgør brandfare på grund af akkumuleret fedtstof i dem.
- Benyt kun de originale aluminium fedtfiltere i emhætten.
- Betjen ikke produktet uden et fedtfilter. Undlad at fjerne filtre mens produktet er i brug.
- I tilfælde af en brand, frakobl emhætten og komfuret. (Frakobl produktet eller sluk hoved-afbryderen).
- Produktet kan udgøre brandfare, hvis det ikke rengøres regelmæssigt.
- Afbryd enheden, før vedligeholdelsesarbejde. (Frakobl produktet eller sluk hovedafbryderen). Undertryk i rummet, mens emhætter og udstyr der opererer på andre kilder end elektricitet som anvendes samtidigt, må ikke overstige 4 Pa (4 x 10 bar).

- Hvis der er enheder, der bruges med brændstof eller gas, såsom varmereprodukter i det område, hvor produktet anvendes, skal aftrækket fra disse enheder være helt isoleret, eller enhederne skal være lufttætte.
- Brug aftrækskanal med en maksimal diameter til montering på emhætter / motorer. Effekten vil mindskes og lydniveauet vil stige hvis aftrækskanalens diameter er mindre end produktets indgang/udgang. Aftrækskanalen skal være så kort som muligt, med færrest mulige knæk/bøjninger.
- Fast aftrækskanal anbefales, ellers brug isoleret aluminium kanal.
- Børn må ikke lege med produktet.
- Brug "MAX 13 A" sikring til produktet for din sikkerhed. .
- Hold emballagematerialerne væk fra børn, da det kan være farligt for dem.
- Alle materialerne, der er anvendt til emballering af produktet, er velegnede til genbrug.
- Følg anvisningerne på produktets kasse under transport.
- Hold fast i grebene på siden af kassen for at bære produktet.
- **Hvis du behøver at transportere varen igen:**
- Behold den originale kasse. Bær og fragt produktet i den originale kasse og tilstand.
- Hvis forsyningskablet er beskadiget, skal det udskiftes af producenten eller dennes serviceafdeling eller andet personale med tilsvarende kvalifikationer for at undgå farlige situationer.
- I tilfælde af en brand, frakobl emhætten og komfuret og tildæk flammerne. Brug aldrig vand til slukning.
- Tilgængelige dele kan være varme, når komfuret er tændt.
- Sørg for at emhætten har den korrekte højde over kogepladen, læs anbefalet højde i manualen. Spørg evt. brandmyndighed i din kommune om lokale love og regler for dette.
- Forskellige materialer kræver forskellige rawlplugs og skruer. Brug rawlplugs og skruer der passer til det materiale emhætten skal monteres i.

4 LIVSFARE & RISIKO FOR FORGIFTNING



FARE!

Risiko for forgiftning på grund af forbrændingsgasser, der resorberes. Medmindre tilstrækkelig lufttilførsel sikres, må enheden ikke anvendes samtidig med apparater, som udstøder giftige gasser, såsom ovne, brændere, vandvarmere osv., der opererer på cirkulerende luftgas, brændstof, træ eller kul.

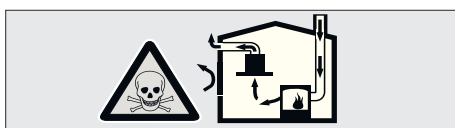


Fig. 2: Risiko for forgiftning

Luftcirkulationsapparater (f.eks. ovne, brændere, vandvarmere, der opererer på gas, olie, træ eller kul) tager forbrændingsluften og sender udstødningsgasserne gennem en skorsten eller lignende. En emhætte med kraftig effekt vil risikere at kunne vende denne luftstrøm og dermed trække udstødningsgasserne igennem boligen og ud igennem emhættens aftrækskanal. Dette indebærer risiko for forgiftning, for personer, der opholder sig i nærheden af denne luftstrøm (Fig. 2).

Derfor bør der altid sikres tilstrækkelig indtag af frisk luft. Fig. 3



Bemærk! Dette gælder ikke for brug af emhætte med kulfilter (recirkulation), eftersom luften ikke udledes men derimod recirkuleres.

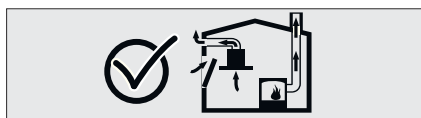


Fig. 3: Korrekt ventilation



FARE!

Brandfare!

Hvis enheden ikke rengøres i overensstemmelse med rengøringsinstruktioner, kan det forårsage brand, da der kan ophobe sig fedtstoffer i emhættens, der kan være letantændelige.



FARE!

Risiko for elektrisk stød!

Grundet beskadiget tilslutningskabel. Undgå at knække eller presse tilslutningskablet under installationen.

**FARE!****Risiko for skade!**

- Der er risiko for skader under installationen på grund af skarpe kanter. Brug for en sikkerheds skyld arbejdshandsker under montering af emhætten.
- Alle skruer og bolte skal monteres som beskrevet i brugsanvisningen, da der ellers kan være risiko for at emhætten ikke er fastgjort tilstrækkeligt og dermed kan falde ned.

**FARE!****Risiko for forbrænding & fare for elektrisk stød!**

- Vent, indtil enheden er afkølet før rengøring eller vedligeholdelse. Afbryd sikring eller frakobl enheden fra lysnettet.
- Der er risiko for skader på grund af nedsivning af fugt til elektroniske dele. Rengør aldrig betjeningspanelet med en drivende våd klud men med en klud, der kun er fugtig.
- Overflader kan beskadiges som følge af forkert rengøring. Rengør kun overflader af børstet stål i samme retning som børstningen. Brug ikke rengøringsmidler beregnet til stål til betjeningspanelet.
- Overflader kan beskadiges af skrappe eller skurende rengøringsmidler tilsat skurepulver eller med slibende effekt. Brug aldrig skrappe rengøringsmidler, der kan skade produktet.
- Afbryd sikring eller frakobl enheden ved stikkontakt ved fejl eller beskadigelse af produktet. Reparationer bør altid udføres af autoriseret eller godkendt specialist.



I tilfælde af fejl eller skader på enheden, skal du afbryde sikringen eller frakoble enheden fra stikkontakten og tilkalde autoriseret service. Hvis forsyningskablet er beskadiget, skal det udskiftes af producenten, dennes serviceafdeling eller andet personale med tilsvarende kvalifikationer for at undgå farlige situationer. Når lyskilder i enheden er beskadigede, skal du fjerne sikringen eller frakoble enheden fra lysnettet. For at undgå at overbelaste evt. andre lyskilder i emhætten, skal du straks udskifte den defekte (vent, indtil lyskilden er kølet af).

**FORSIGTIG!**

Når produktet bruges sammen med komfurer, kan tilgængelige dele blive varme.

**FARE!**

Aftræk fra emhætten må aldrig tilsluttes skorsten fra brændeovn eller andre aftrækskanaler, der bruges til at udstøde potentielt giftige eller varme luftarter/gasser.

5 AFTRÆK TIL DET FRI ELLER KULFILTER

Hvis emhætten kan tilsluttes en aftrækskanal som kan føre luften ud af boligen, skal man helst bruge denne løsning. Vær opmærksom ved at bruge denne løsning kræver det, at der kommer luft ind i boligen. Ved nyere isolerede huse, hvor der er tæt og luften ikke kan trænge ind, kræver det man åbner et vindue eller dør for at tilføre nyt luft ind til boligen som emhætten kan ventilere med. Emhætten kan ikke fungere optimal uden lufttilførsel til boligen.

Vær opmærksom på installation af aftrækskanalen. Læs under "Gode Råd"

Brug med kulfilter (Recirkulation)

Man skal bruge emhætten med kulfiltre, hvis man ikke kan føre luften ud af boligen vha. en aftrækskanal. Kulfiltre er ekstra tilbehør, som man kan købe hos forhandlere. Se hvilket kulfilter/kulfiltre din emhætte bruger på www.silverline.dk

Ved at bruge denne løsning renses man lugten igennem kulfilteret. Bemærk at fedtfilteret stadig skal bruges til at opfange fedtet i madosen.

Det er vigtigt at emhætten kan smide samme mængde luft ind tilbage i køkkenet som den suger. Ellers vil man kunne opleve tryktab og dermed mere støj og mindre sugeevne. F.eks. hvis emhætten smider luften tilbage ind bag et krydderiskab anbefales der, at der er lufttilførsel derfra ind i køkkenet. Vi anbefaler man sætter en aftrækskanal på som kan føre luften bag skabet og evt. op dertil hvor luften smides ind i køkkenet, for at undgå fugt bag skabet

Bemærk modeller som hænger frit på væggen eller ned af loftet (frithængende). De medfølgende skorsten med de aflange ventilations huller skal monteres, så de bliver synlige efter installation. Luften vil nemlig recirkulere gennem disse huller.

6 Kulfilter udskiftning og genbrug

KUL 10 & KUL 13

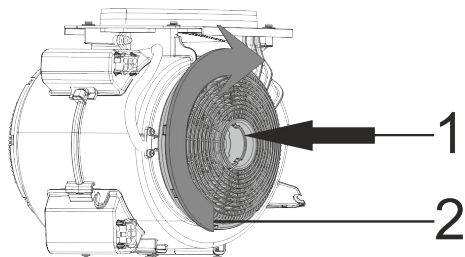


Fig. 4: KUL 10 & KUL 13

Produktet er kompatibel med KUL 10 & KUL 13.

- 1- Placer kulfilterne på motorens sider (Fig. 4).
- 2- Sørg for at dreje kulfilterne med urets retning for at låse dem fast (Fig. 4).



Kulfilterne bør udskiftes/vaskes hver 2-4 mdr. ved daglig brug.



FARE!

Bemærk; hvis kulfilteret ikke sættes ordenligt på, kan det falde og forårsage skader



FARE!

Hold kulfiltre væk fra børn.



FORSIGTIG!

Vask aldrig disse kulfiltre (KUL10). Efter endt brug bør de udskiftes med nye.

GENANDVENDELSE (KUL13)

1. ➤ Afmonter kulfilterne
2. ➤ Vask dem i hånden i blød sæbevand og gennemskyld i lunkent vand
3. ➤ Kulfilterne kan også vaskes i opvaskemaskinen ved normalprogram 50*-55* C)
4. ➤ Efter vask lægges kulfilterne i ovnen ca. 30-40 min. ved 60*-80*C, så de kan affugte
5. ➤ Derefter er de klar til genbrug



Bemærk disse filtre kan vaskes, tørres og genbruges op til 3 gange (KUL13)

7 Rengøring og vedligeholdelse



ADVARSEL!

Rengøring og vedligeholdelse må ikke udføres af børn uden opsyn.

Overflader kan beskadiges af meget skræppe eller skurende rengøringsmidler. Brug aldrig meget skræppe eller skurende rengøringsmidler. Anskaf rengøringsmidler, der er passende til brug for emhætten.

Emhættens overflade og kontrolenheder er følsomme over for ridser.

Rengør overfladerne med en blød, fugtig klud, opvaskemiddel eller et mildt rengøringsmiddel til glas. Blødgør indtørret og fastgroet skidt med en fugtig klud. Skrab ikke!

Brug af tør klud, svampe der kan ridse, rengøringsmidler der kræver gnidning, rengøringsmidler, der indeholder sand, soda, syre eller klorin eller andre stærke materialer er ikke hensigtsmæssig. Disse kan skade produktet.

Rengør børstet stål, kun i børstningens retning.

Brug ikke rengøringsmiddel til rustfrit stål, på glas og betjeningspanel.

Børstet stål MÅ IKKE komme i berøring med rengøringsmidler, der ikke specifikt er beregnet til pleje af stål. Fedt og olie kan fjernes med en fugtig klud eller speciel stålpleje til rustfrit stål på emhætter. Forkert vedligeholdelse kan fremprovokere rust og andre mærker på overfladen. Reklamationsretten vil i denne forbindelse bortfalde.

FEDTFILTRE

Rengøring af fedtfiltere: Ved normal brug (1-2 timer dagligt), skal fedtfiltere rengøres cirka 1 gang hver måned. Brug ikke alt for stærke, sure eller klorholdige rensedmidler.

Vask i opvaskemaskinen

Ved vask i opvaskemaskinen kan en let misfarvning af filterne forekomme. Dette har ingen indflydelse på fedtfilterets funktion og kræver derfor ikke udskiftning af fedtfilteret. Vask ikke meget snævsede fedtfiltere sammen med andet service. Anbring fedtfilterene i opvaskemaskinen liggende eller frit stående. Fedtfiltere bør ikke ligge for tæt i opvaskemaskinen.



Opvaskemaskine program

Fedtfiltre må vaskes i max. 55 grader i opvaskemaskine!

FORSIGTIG:

Fedtfiltre kan tage skade ved vask i opvaskemaskine på over 55 grader.

Vask i hånden

Du kan bruge et specielt opløsningsmiddel til olie for at fjerne genstridig snavs. Du kan få dette opløsningsmiddel hos en autoriseret forhandler. Filtre kan også smøres ind i brun sæbe, lægges i en lufttæt pose natten over og derefter gennemskylles med lunkent vand. Normalt snavsede filtre blødgøres i varmt vand med opvaskemiddel. Brug en børste til rengøring og fortsæt indtil der ikke længere drypper fedtholdig væske ud af filteret. Skyl filtrene godt efter rengøring.

8 Pakkens indhold

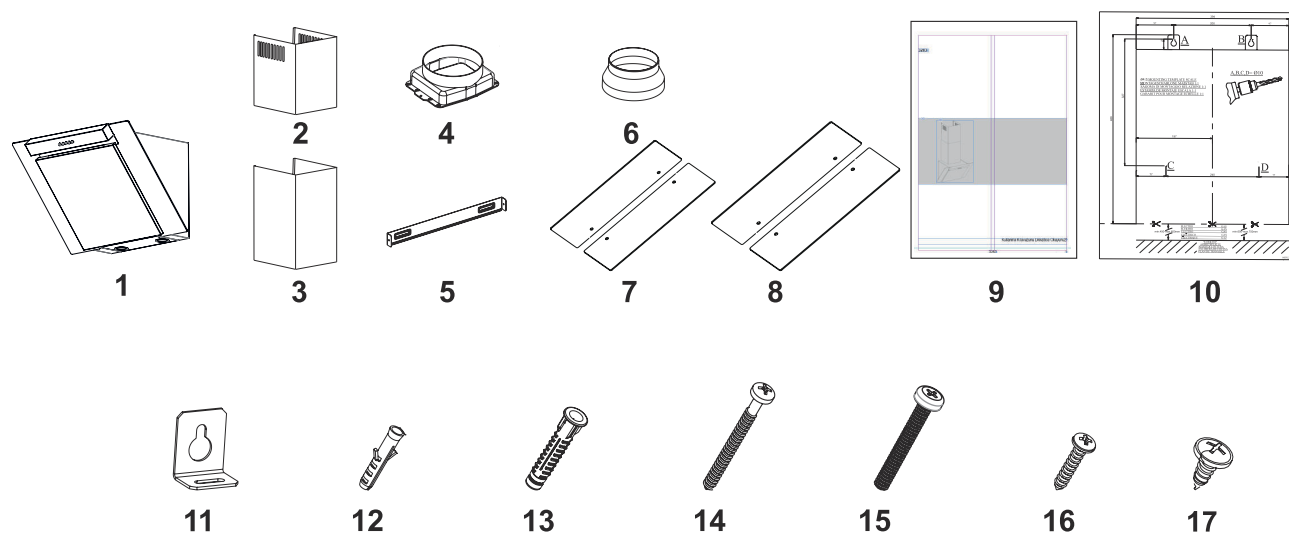


Fig. 5

- | | |
|--|-----------------------|
| 1- Produkt | 10- Monteringskema |
| 2- Indvendig skorsten | 11- Ophængningsbeslag |
| 3- Udvendig skorsten | 12- Ø6mm Rawplugs |
| 4- Ø150. Aftræksstuds inkl returventiler | 13- Ø10mm Rawplugs |
| 5- Vægbeslag til skorsten | 14- 5,5x60 skrue |
| 6- Ø150/Ø120mm Reduktionsadapter | 15- M5x35 skrue |
| 7- Glas til brug som 60CM | 16- 3,9x22 skrue |
| 8- Glas til brug som 90CM | 17- 3,5x9,5 skrue |
| 9- Betjeningsvejledning | |

9 Montering/Installation af produktet

9.1 Højde (anbefalet)

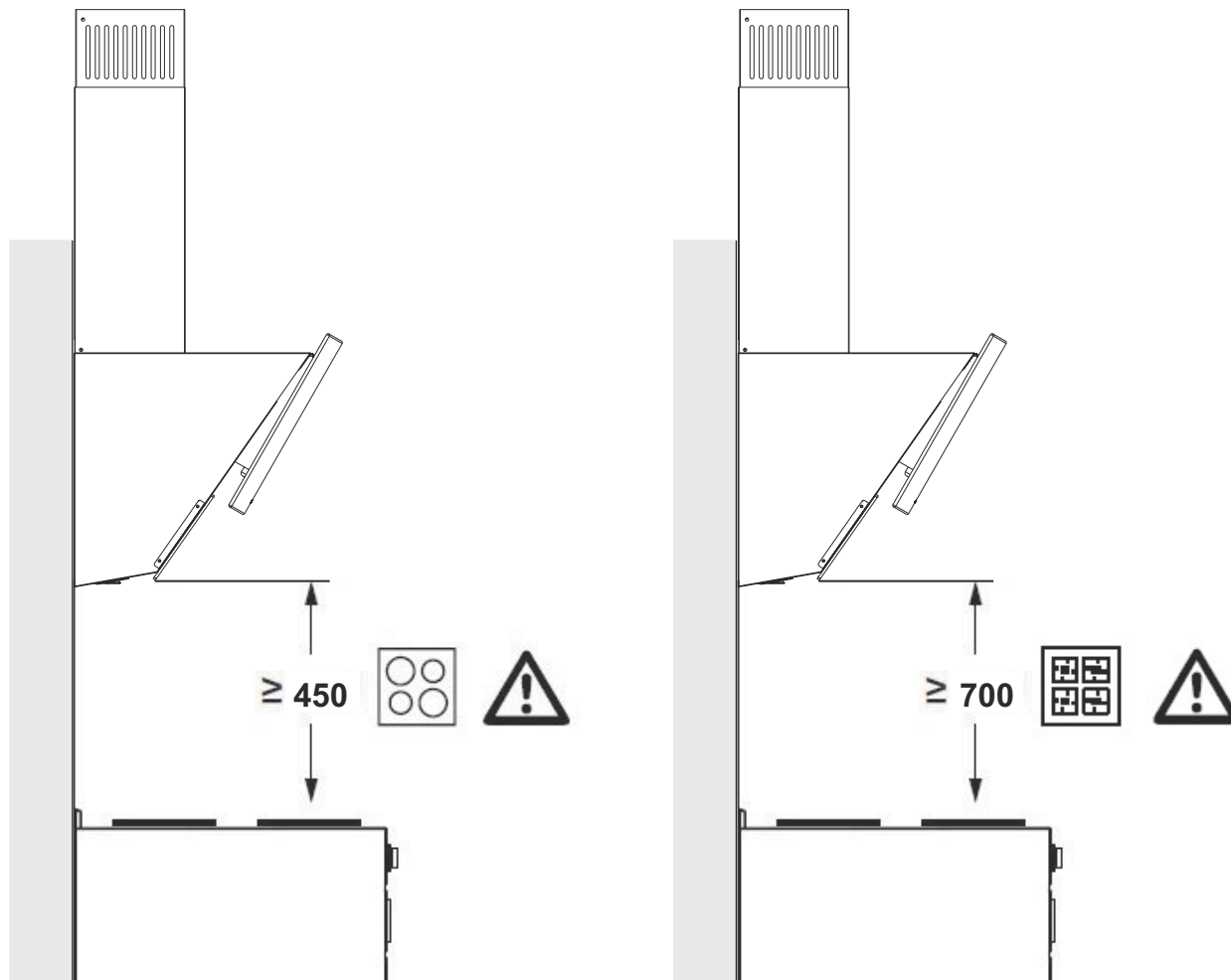


Fig. 6: Montering/Installation af produktet

Sørg for at emhætten har den korrekte højde over kogepladen, vi anbefaler ml. 450- 650 mm over ved el-kogplade og 700 - 850 mm over gas-kogeplade (Fig. 6).

Rawplugs

Forskellige materialer kræver forskellige rawplugs og skruer. Brug rawplugs og skruer der passer til det materiale emhætten skal monteres i.

Aftræk

Vi anbefaler man bruger så stort aftræk som mulig (max diameter på emhættens aftræk, f.eks. Ø150mm). Dette gælder hele vejen i aftræksforbindelsen. Hvis taghætten eller hullet i væggen/loftet har en indskrumpning vil man opleve tryktab, som vil forårsage mere støj og mindre sugsevne.

Vi anbefaler brug af fast aftræk (pvc i flad el. rund) eller lyd, varme & brand Isoleret aluminium aftræk (se evt. under tilbehør på www.silverline.dk). Undgå unødvendigt afstand fra start til slut punkt, undgå knæk i aftrækskanalen hvis mulig. Hvis man vælger fast aftræk, så husk at isolere aftrækket mht. lyd og varme.

Vi anbefaler brug af en lyddæmper (se evt. under tilbehør på www.silverline.dk) ved motoren (enten ved emhætten eller den eksterne motor) for at dæmpe støjen fra motoren.

Hvis aftræks kanalen har en horisontal hældning anbefaler vi brug af en kondenssamlere (se evt. under tilbehør på www.silverline.dk) for at undgå tilbagestrømning af kondensvand i aftrækskanalen.

Brug murgennemføring med automatiseret lukkespjæld, hvis aftrækskanalen går ud gennem væggen (se evt. under tilbehør på www.silverline.dk). Hvis aftrækket går ud gennem væggen, men der sidder en ekstern væg motor monteret, så kan man bruge et termospiæld (se evt. under tilbehør på www.silverline.dk). Thermo-spiæld kan også bruges ved andre monteringsmetoder. Ved at udføre ovenstående undgår man nemlig indtrængende kulde og blæst udefra, herved sparer man på elregningen og undgår (helt el. delvist) dannelse af kondensvand.

Isolering & montering Ekstern Motor (Ekstra tilbehør)

Det er utrolig vigtigt at den eksterne loft- / skunk motor bliver varme isoleret i rum som ikke er opvarmet. Motoren trækker varmen nedefra køkkenet og hvis der er for koldt i motoren vil der dannes kondensvand, dette kan skade både emhætten og motoren, hvor reklamationsretten kan bortfalde. Den eksterne motor kan evt. rulles ind i isolering og ligge på dette. Det kræver ikke at den bliver monteret, dog at den ligger blødt og er isoleret. Hvis motoren monteres direkte på en hård overflade kan dette skabe vibrationer og resonans.

10 Montering af glas



Produktet er ej monteret med glas. Glas skal eftermonteres så emhætten enten bruges i 60cm bredde eller 90cm bredde.

Montering af glas

1. ➤ Vip kantsugpladen op i pilens retning (Fig. 7)

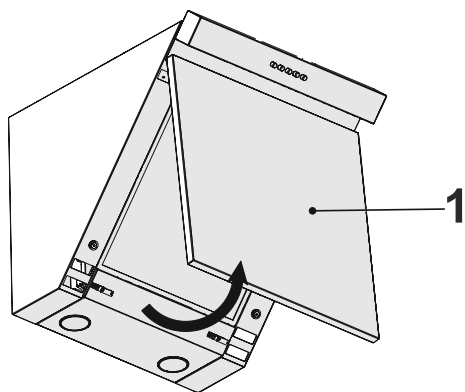


Fig. 7

1- Kantsugplade

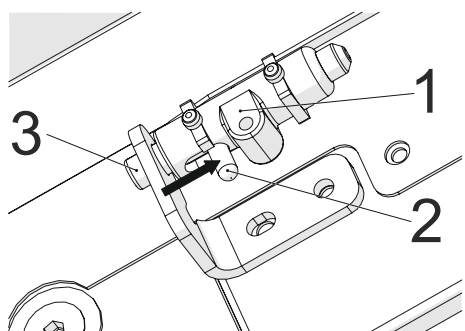


Fig. 8

1- Beslag
2- Sikkerhedslås
3- Pal

2. ➤ For at afmontere kantsugpladen skal der forsigtigt trykkes på sikkerhedslåsen i pilens retning, hvorefter palen vil slippe kantsugpladen fri (Fig. 8).

3. ➤ Skub glassene på plads i pilens retning (Fig. 9)

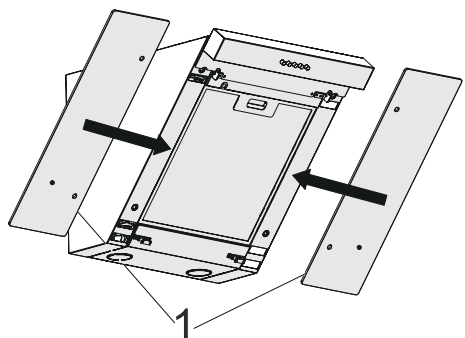


Fig. 9

1- Venstre og højre glas

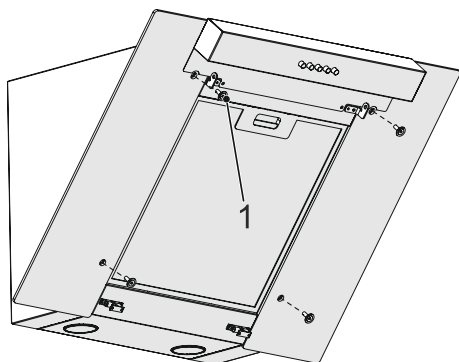


Fig. 10

1- Skruer til glas

4. ➔ Montér nu glassene fast vha. de 4 skruer. (Fig. 10).



FORSIGTIG!

Hold glasset fast indtil de er skruet helt fast på emhætten.

11 Montering af emhætte

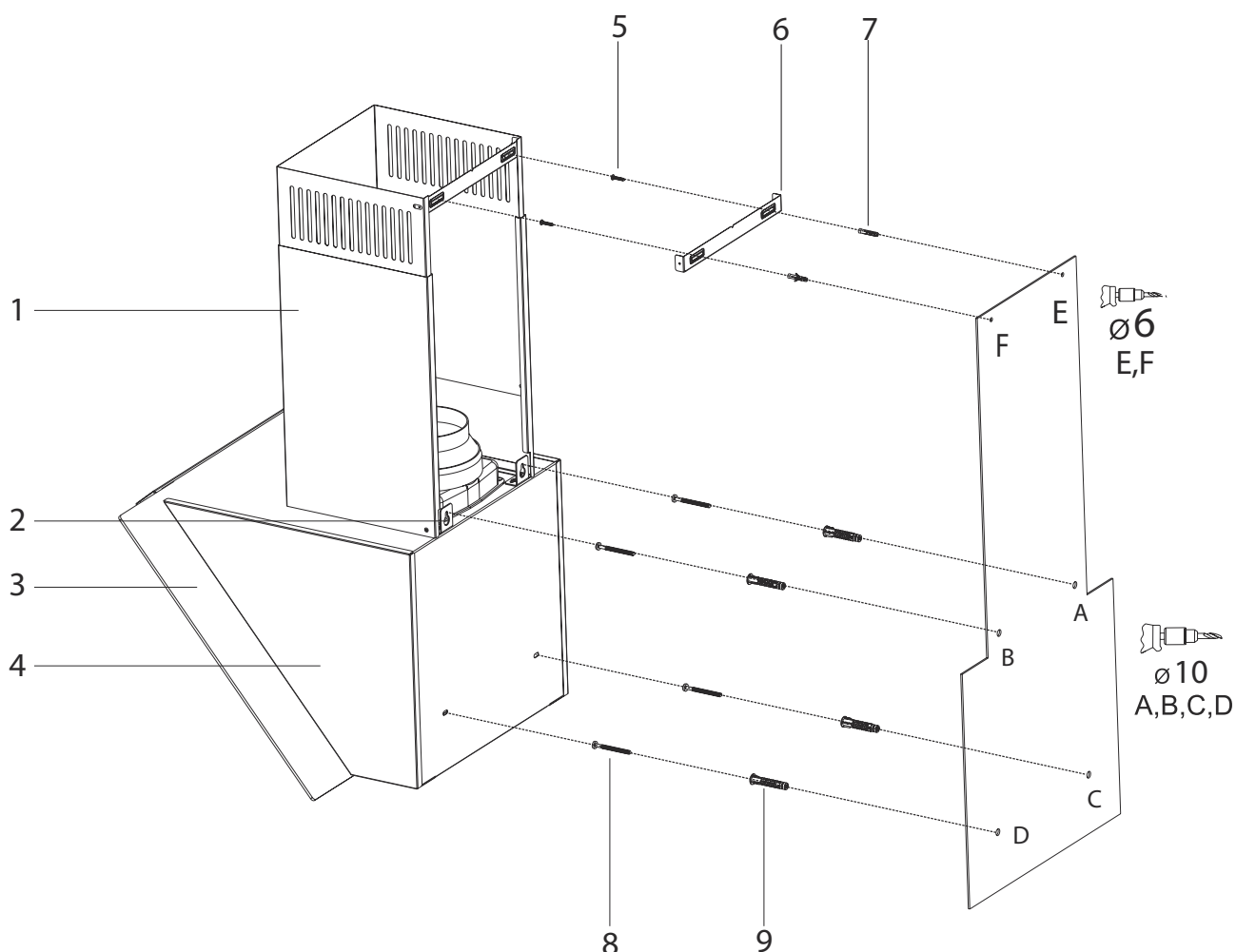


Fig. 11

- 1- Udvendig skorsten
- 2- Ophængingsbeslag
- 3- Glas
- 4- Ophængingsbeslag
- 5- 2x 3,9x22 skruer til skorstensbeslag

- 6- Skorstensbeslag
- 7- 2x Ø6mm Rawplugs
- 8- 4x 5,5x60 skruer
- 9- 4 x rawplug Ø 10 mm

- Brug monteringskabelon for installation af emhætte (Fig. 11/9).
- Placere monteringskabelonen på væggen alt efter ønskede højde af emhætten i forhold til kogepladen (følg vores anbefalinger mht højde). Markerer A, B, C og D punkterne (Fig. 11).
- På punkterne A, B, C og D bores og indsættes Ø10mm rawplugs. Skru derefter 2 x 5,5x60 i A + B-punkterne med en afstand af 5mm mellem væggen og skruhovedet (Fig. 11).
- Montere ophængingsbeslagene på emhættens top med 2 x M5x35 skruer (Fig. 11/2).
- Hæng nu emhætten op på punkterne A & B. Hvis emhætten ikke hænger lige kan den justeres ved at skruer på de 2 x M5x35 skruer.

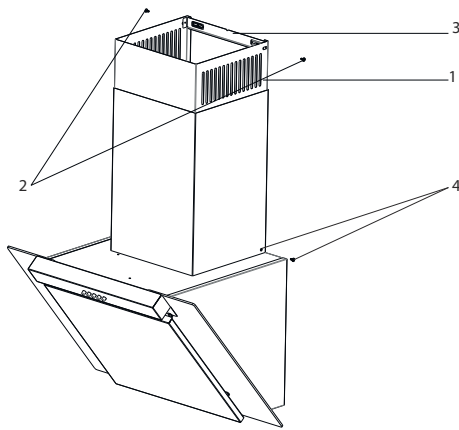


Fig. 12

- Stram skruerne A + B på væggen og fastmonter nu endeligt skruerne på punkterne D, C. (Fig. 11).

■ **MONTERING AF SKORSTENE**

- 1- Indvendig skorsten
- 2- Fastgørelsesskruer til vægbeslag
- 3- Vægbeslag til skorsten
- 4- Nedre fastgørelsesskruer til skorsten

Indvendig og udvendig skorsten sættes ind i hinanden (Fig. 12).

- Vægbeslaget til skorstenen (6) holdes hen mod væggen der hvor den skal placeres. Herefter markeres punkterne E & F (Fig. 11).
- Bor punkter E og F med Ø 6 mm bor, og sæt Ø 6 mm rawl-plugs. Monter vægbeslaget til skorstenen med 3,9x22 skruer (Fig. 11).
- Træk nu den indvendige skorsten op mod loftet. Fastgør denne med 2 skruer på siderne i toppen (2) (Fig. 12).
- Skru også den udvendige skorsten fast på siderne i bunden (Fig. 12).

12 Sådan betjenes produktet

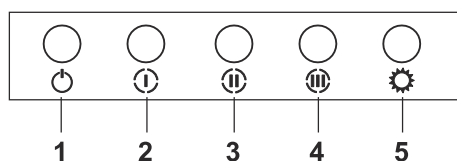


Fig. 13: push buton

- 1 Tryk på denne knap for at nulstille produktet.
- 2 Produktet vil køre ved 1. hastighedsniveau, når knappen trykkes.
- 3 Produktet vil køre ved 2. hastighedsniveau, når knappen trykkes.
- 4 Produktet vil køre ved 3. hastighedsniveau, når knappen trykkes.
- 5 Tryk på denne knap for at tænde eller slukke lampen.

13 Gode Råd

Jeg har købt min emhætte, hvad skal jeg være opmærksom på?

1. ➤ Vi anbefaler at man tilslutter emhættens strøm og tjekker dets funktioner inden ophængning. Her vil man evt. kunne konstatere en fejl inden det store installations arbejde er sat i værk.
2. ➤ Tjek det synlige på emhætten inden opsætning. Det kunne såvel være ridser som andre mærker osv.
3. ➤ Tjek at det er den rigtige model med bredde, farve, intern/ekstern motor.
4. ➤ Vi anbefaler en fagmand til monteringen af emhætten.

NB: Vi tager ikke ansvar for produkter der er monteret og taget i brug, hvor der konstateres synlige fejl, med mindre fejlen kan bevises, at det er fabriksfejl/transportskade.

Effektiv ventilation

Start altid emhætten 10 min. før madlavningen. Ved at gøre dette opnår du:

- Cirkulation, så emhætten nemmere kan fange madosen og dampen
- Mindre kondensvand, da emhætten og aftrækskanalen bliver varmet op med stuetemperatur i stedet for at mødes med den varme mados og damp.

Husk at lade emhætten køre i 10 min. efter endt madlavning, så emhætten kan suge det resterende af madosen og dampen. Brug evt. eftersugs funktionen på emhætten (gælder ikke alle emhætter).

14 Udskiftning af lyskilder



ADVARSEL!

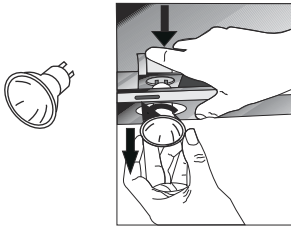
Afbryd emhættens el-forsyning. Lad lamperne til at køle ned først, fordi de vil kunne brænde dine hænder, når de er varme.

 **max 50 W**

Ikonet angiver lyskildens max tilladte watt forbrug. Produktet må derfor bruges med 2 x max 50w GU10 lyskilder



For at finde ud af hvor mange watt effekt produktets lyskilder er på, kan dette findes inde i produktet på serie nr. etiketten.



For at afmontere lyskilderne skal fedtfilterne på emhætten afmonteres først. Derefter skal man trykke forsigtigt på fatningen bagfra og ned, og samtidig tager man fat i pæren og drejer den mod urets retning for at få dem fri (Fig. 14).

Fig. 14: Fig 25: Udskiftning af GU10 Lyskilde

15 Service, fejlsymptomer og løsninger

Er der udfordringer med produktet?

Før servicemontør tilkaldes:

Sikr dig/jer at apparatet er tilsat strøm og sikringen ikke er sprunget. Foretag ikke noget indgreb som kan skade apparatet.

Læs under **FAQ**(ofte stillede spørgsmål) på www.silverline.dk for at finde svar og løsninger. Før servicemontør tilkaldes kontrolleres emhætten for nedenstående punkter.

Service, fejlsymptomer og løsninger

Beskrivelse af fejl	Årsag	Afhjælpning
Intet liv i produktet?	Strøm, Løs forbindelse, Defekt reservedel.	Tjek om produktet er tilsluttet korrekt strøm (220 - 240 V), Tjek om evt. ledninger sidder løse. Reservedel skal evt. udskiftes.
Intet liv i lyskilden?	Strøm, Løs forbindelse, Defekt lyskilde.	Tjek om produktet er tilsluttet korrekt strøm (220 – 240 V), Tjek om evt. ledninger sidder løse. Tjek om lyskilden er defekt (udskift evt.).
Produktet larmer, Produktet suger ikke tilstrækkeligt?	Se: Larm & Støj (fra motor)* eller Kondensvand/Dryppende Olie/Fedt** på de næste sider.	Se: Larm & Støj (fra motor)* eller Kondensvand/Dryppende Olie/Fedt** på de næste sider.
Det drypper fra emhætten?	Se: Kondensvand/Dryppende Olie/Fedt** på de næste sider.	Se: Kondensvand/Dryppende Olie/Fedt** på de næste sider.
Mine fedtfiltere er misfarvede?	Filterrens i opvaskemaskine.	Ved rens af fedtfiltere i opvaskemaskinen, er det helt normalt, at filterne kan misfarves. Dette har ingen indflydelse på deres funktion. (Se evt. Kap. 7 Rengøring og vedligeholdelse)
Fjernbetjening virker ikke	Batterier, løs forbindelse eller defekt reservedel	Udskift batterier, Tjek evt. om ledninger sidder løse i emhætten, prøv evt. fjernbetjeningen med en anden model hos forhandleren..

Hvis problemet vedvarer kontakt forhandleren eller JGNordic Silverline på www.jgnordic.com / www.silverline.dk Du kan købe/få reservedele hos din lokale forhandler eller autoriseret servicemontør. Det nødvendige serie nr. står inde i emhætten eller på emballagen. Husk altid at opgive dette nummer sammen med model typen ved bestilling af service eller reservedele. Oprettelse af servicesag kan også ske via www.jgnordic.com / www.silverline.dk under "Serviceformular".





Ved servicebestilling på produktet skal produktet være tilgængeligt for montøren. Produkter som er indelukket/isoleret skal gøres frit tilgængelig inden montøren ankommer.

Produktet må gerne rengøres inden montørens ankomst.

→ Larm & Støj (fra motor)*

Indbygget motor

Vær opmærksom på at larmen fra motoren kan skyldes flere ting. Det er ikke sikkert udfordringen skyldes emhætten. Defekt i motoren kan typisk høres tydeligt. Fejlene/forhindringerne kan være som nedenstående:

1. Larm i motor.

. Her vil man typisk kunne høre, at noget er defekt i motoren. Der kan måske være noget som rammer imod møllen i motoren. Motor kan også køre ujævn og det kan give en kraftig resonans/vibration. Tjek om det kunne være en installationsfejl (skrue osv.) eller om der skulle være faldet noget ned i motoren.

2. Aftrækskanal.

Det er her man typisk oplever en forhindring. Aftrækskanalen er en meget stor og vigtig faktor for lyden/larmen og sugeevnen på emhætten. Man skal bruge emhættens maksimale aftræksdimension (Ø150mm på de fleste emhætter og Ø120mm på de resterende). Det er meget vigtigt at aftrækket har samme dimension **hele vejen igennem**, dvs. fra emhætten og op til loftet/væggen og evt. op til taghætten. Vær opmærksom på, at de gamle taghætter typisk er med mindre dimension og denne indskrumpning vil give motoren tryktab og presse den til at støje mere end nødvendigt. Her vil man kunne høre noget kraftigere motorstøj end normalt. Knæk i aftrækskanalen vil også resultere i tryktab og mere støj, undgå knæk så meget som mulig og undgå alt for skarpe knæk. Hold knækkene så bløde som mulig.

Aftrækskanalens materiale; brug helst fast aftrækskanal (PVC) eller lyd og varme Isoleret aluminium aftrækskanal. For at kunne teste om det er pga. aftrækskanalen larmen sker, kan man afmontere aftrækskanalen nede ved emhættens aftræk. Hvis støjen formindskes, så er det aftrækskanalen, hvis støjen derimod slet ikke ændrer sig, skal man læse nedenstående.

3. Undertryk.

I mange isolerede boliger glemmer man at få frisk luft ind. Hvis emhætten opererer og suger alt luften ud af boligen, er det vigtigt der kan komme frisk luft ind i boligen udefra, da emhætten ellers ikke kan operere optimalt i for stort undertryk. Her vil man kunne opleve at motoren vil støje mere end normalt, da den ikke kan trække noget luft igennem, samt dårlig sug vil kunne ses og

mærkes. Hvis boligen er udstyret med genvindingsanlæg, kan dette også resultere i undertryk, som kan forstyrre emhætten. Her skal man også huske at føre luft ind i boligen jævnlige eller tilslutte genvindingsanlægget til din emhætte med potentialefri relæ (ikke alle modeller).

4. Fedtfilter & Kulfilter.

Husk at vedligeholde filterne, for optimeret sug og mindre støj. Fedtfilterne skal rengøres regelmæssigt, da de ellers vil resultere i tryktab og miste funktionsevnen indtil de bliver rengjort igen. Fedtfilter der ikke bliver rengjort til tiden kan også have brandfare. Kulfilteret skal også rengøres ellers udskiftes alt efter model.

5. Sammenligning.

Bemærk at emhætter måles efter samme normer i Europa. I normen tages der hensyn til afstand til emhætte, måleapparat, rummets størrelse og isolering, aftræksrør og knæk samt meget andet. Dette laves for at gøre det så præcist som muligt. Det er ikke muligt at sammenligne det opgivne dB måling med en måling lavet derhjemme eller ude hos forhandleren. Hvis man følger ovenstående anbefalinger mht. til aftrækskanalen, vil larmen formindskes til minimum.

"Jeg har ekstern motor og min emhætte/motor larmer"

Man skal her stadig følge anbefalingerne med hensyn til aftrækskanal forbindelsen, som beskrevet ovenstående.

Men der kan også være et par andre grunde til at man oplever "støj".

1. Luftstøj. Bemærk luftstøjen sker af helt naturlige grunde, da det er helt naturligt at luften som render ind gennem emhætten vil støje. Men denne luftstøj vil være langt under min. dB'en som emhætten er lovet til at larme med indbygget motor.

2. Isolering. Den eksterne motor skal isoleres i uopvarmede rum (gælder kun loftmotor). Lyd og varme isolering anbefales. Lydisoleringen vil dæmpe støjen og varme isoleringen vil holde kulden ude af motoren, så man undgår kondensvand i motoren / aftrækskanalen.

Den eksterne loftmotor må ikke placeres direkte på hårde overflader, da dette kan skabe resonans og vibrationer, som man tydelig kan høre i køkkenet.

Der kan købes en lyddæmper (model 4043029 - ekstra tilbehør) for yderligere dæmpning af motorstøjen i den eksterne motor.

Kondensvand/Dryppende Olie/Fedt**

Kondensvand kan opstå pga. varme og kulde der mødes. Emhætten skaber kontakt mellem varme fra boligen og kulde udefra, derfor vil vi prøve at forklare jer omkring dette problem.

Der er 2 helt naturlige grunde til problemet, som er forklaret her:

1. ▶ 1. Emhætten suger som den skal. Hvis der er et godt aftræk, dvs. man har brugt en aftrækskanal med max. diameter eller god plads og afstanden mellem start og slut på kanalen er muligvis meget kort, kan der derfor komme stor mængde af kold luft ned til emhætten udefra. Noget andet kan være, at man har monteret aftrækskanal i aluminium eller metal (Spirorør) som bliver meget koldt. Her sker der det, at den varme damp som suges op igennem emhætten rammer den kolde overflade i aftrækskanalen som dermed skaber kondens. Afhængig af hvilket verdenshjørne, udvendigt aftræk peger imod, kan der også sagtens blæse kold luft ind igennem læn- gere aftrækskanaler. Brug gerne et thermospjæld (model 4043064 - ekstra tilbehør) ved for stor træk gennem aftræks- kanalen (kan købes som ekstra tilbehør)

Vær her opmærksom på, at det kondensvand som opstår, vil rende ned indvendigt i aftrækskanalen og ned i emhætten og slutteligt måske ende på kogepladen. Vandet kan ligne olie, da kondensvandet tager ophobede fedtpartikler med sig, fra den indvendige side af aftrækskanalen eller fedtfilterne.

2. ▶ 2. Emhætten suger ikke godt nok. Her er det i forhold til ovenstående eksempel stik modsat. Emhætten suger slet ikke damp nok, derfor vil der ske en koncentration af den varme damp i og omkring emhætten, og så vil man her kunne se en "dampbad-effekt", der gør at der ophober sig forholdsmæssigt meget fugt i emhætten.

- Vær opmærksom på, om der er lufttilførsel nok til rummet. Åbn et vindue eller en dør på klem, så der kommer frisk luft ind som emhætten kan trække fra. Hvis der ingen luft er at trække fra, kan emhætten tilsvarende naturligvis heller ikke suge optimalt/ skubbe luft ud.
- I mange isolerede boliger glemmer man at få frisk luft ind. Hvis emhætten opererer og suger alt luften ud af boligen, er det vigtigt der kan komme frisk luft ind i boligen udefra, da emhætten ellers ikke kan oprevere optimalt i undertryk. Her vil man kunne opleve at motoren vil støje mere end normalt, da den ikke kan trække noget luft igennem, samt dårlig sug vil kunne ses og mærkes. Hvis boligen er udstyret med genvindings, kan dette også resultere i undertryk, som kan forstyrre emhætten. Her skal man også huske at føre luft ind i boligen jævnlige eller tilslutte genvindingsanlægget til din emhætte med potentialefri relæ (ikke alle modeller)
- Tænd emhætten 10 min. før du tænder for kogepladen. Dette gør at emhætten når at skabe en undertryk og en stabil luft- strøm og dermed opnår man et bedre sug af mados/damp.
- Ved at tænde emhætten 10 min før madlavning, når emhætten at suge luften i stuetemperatur med op og derved varmer man de indvendige kolde metaldele samt aftrækskanalen op inden den varme damp dannes. Herved minimeres risikoen for kondensvand.

- Vær opmærksom på, om luften kan føres ud af boligen i den rigtige mængde. Til de fleste emhætter anbefaler vi en aftrækskanal på min. Ø150mm i diameter. Dette gælder **hele vejen** ud til det fri, inkl. taghætte og/eller hul i væg. Ved reduktion af aftrækskanalens dimension vil lydniveauet øges og sugeevnen reduceres, dermed opstår også større chance for kondensvand.
- Vær opmærksom på aftrækskanalens installation; Jo kortere afstanden er fra motoren og ud til det fri, jo bedre. Og jo færre og blødere knæk/buk på aftrækskanalen, jo bedre.
- Vær opmærksom på aftrækskanalens materiale; vi anbefaler lyd- og kondensisoleret aftræksslange eller allerbedst; fast kanal i plast eller aluminium
- Vær opmærksom på, at der skal monteres en aftræksstuds med returspjæld i emhætten.
Besøg www.silverline.dk og se under tilbehør, her kan I finde nyttige produkter for bedre sug, mindre lyd og undgåelse af kondensvand.
- ***I vores stræben efter produktforbedringer, forbeholder JG Nordic - Silverline sig ret til uden varsel at ændre produkt-specifikationer.***
- ***JG Nordic - Silverline tager forbehold for eventuelle trykfejl i denne brugsvejledning. Bemærk brugermanualen kan være gældende for flere modeller, derfor kan der i afsnit nævnes forhold der ikke er gældende for netop din model.***

15.1 Teknisk tabel

Forsyningsspænding	220 - 240 V 50Hz
Isoleringsklasse for motor	F
Isoleringsklasse	KLASSE I