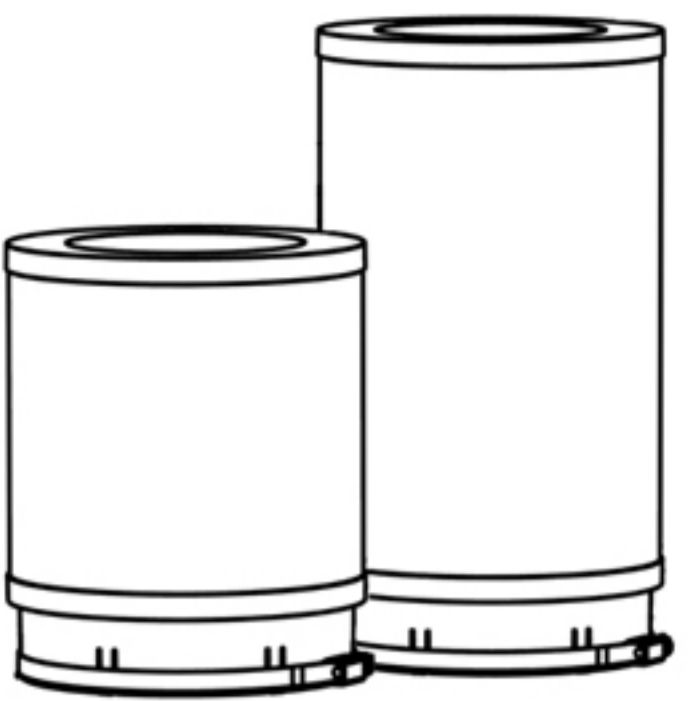


SILVERLINE® PLASMAFILTER



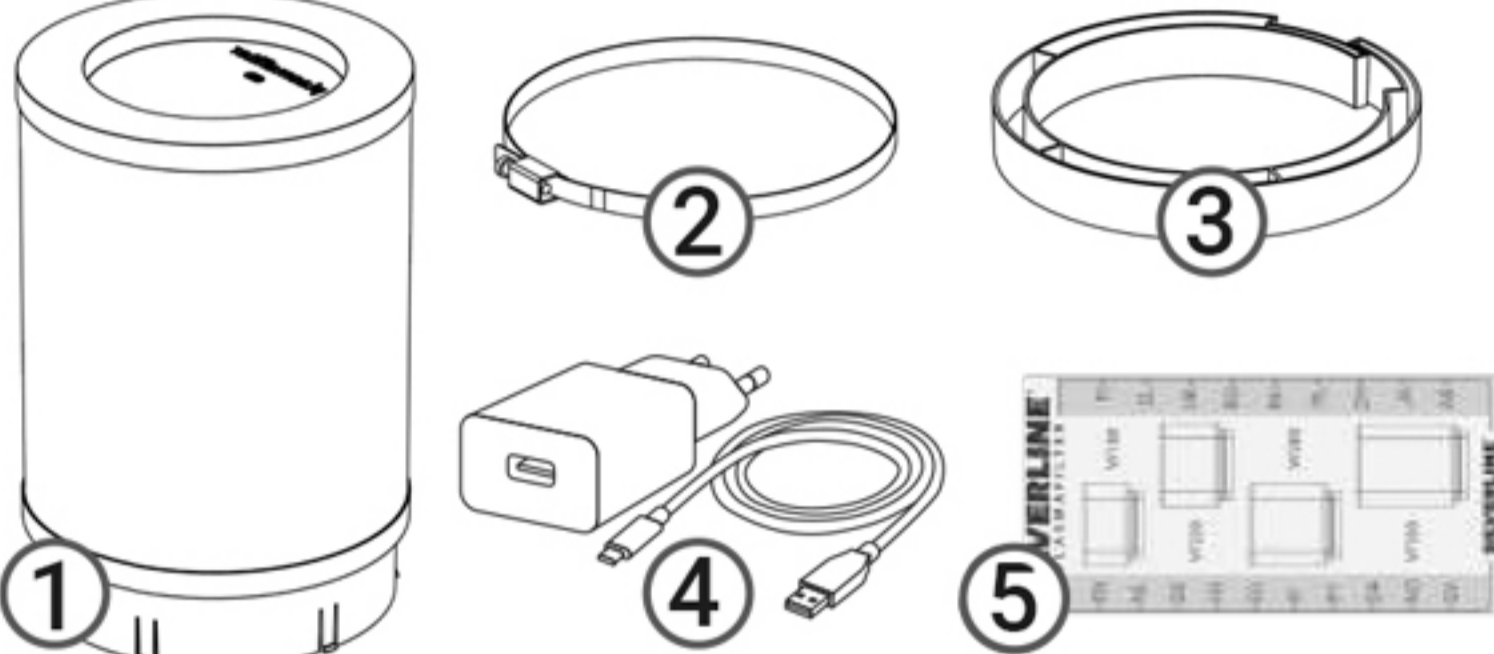
NL - Handleiding

Veiligheid Gebruik het plasmafilter nooit in afgesloten niet-geventileerde ruimtes! Het plasmafilter is geen vervanging voor goede ventilatie. Zorg altijd dat de ruimte waarin het filter zich bevindt goed geventileerd wordt, de eisen hiervoor zijn vastgelegd in de bouwregels van uw land. Gebruik maximaal 1 plasmafilter per ruimte. Frituren, hoge vlammen en flambieren bij een afzuigunit met dit plasmafilter wordt ten strengste afgeraden. Blokkeer nooit de lucht in- en/of uitlaat van het plasmafilter en/of de afzuigunit. Zorg ervoor dat de netadapter na installatie altijd toegankelijk blijft voor disconnection. Het plasmafilter is uitsluitend bedoeld voor consumenten gebruik bij normale gebruiksomstandigheden. Steek nooit iets in het filter om kans op een elektrische schok te voorkomen. Hanteer het plasmafilter of de stekker niet met natte handen. Gebruik het plasmafilter niet als de kabel, netadapter of het plasmafilter zelf beschadigd is. Gebruik uitsluitend een stopcontact met een netspanning van 220-240 volt. Gebruik uitsluitend de bijgeleverde netadapter bij het plasmafilter. Dit plasmafilter kan worden gebruikt door kinderen vanaf 8 jaar en ouder en personen met verminderde lichamelijke, zintuiglijke of verstandelijk vermogen of weinig ervaring en kennis, wanneer ze onder supervisie zijn of zijn geïnstrueerd over het gebruik van het plasmafilter en de gevaren van het gebruik kennen en begrijpen. Kinderen mogen niet met het plasmafilter spelen. Kinderen mogen geen onderhoud of reiniging van het plasmafilter uitvoeren. Verwijder de stekker uit het stopcontact voorafgaand aan schoonmaken of bij andere handelingen met of rondom het plasmafilter. Maak het plasmafilter niet schoon met water, (ontvlambare) schoonmaakmiddelen of andere vloeistoffen. Dit voorkomt elektrische schok en/of brandgevaar. Spuit geen brandbare materialen (zoals insecticiden of parfums) in of rondom het plasmafilter. Plaats het filter niet in de oven of magnetron.

Het product

Gefeliciteerd met uw aankoop en bedankt voor het kiezen van een SILVERLINE plasmafilter! Verwijder voorzichtig de verpakking van het plasmafilter en zorg voor milieuvriendelijke verwerking van het verpakkingsmateriaal. Controleer het product op beschadigingen en of de hieronder benoemde onderdelen aanwezig zijn.

1. SILVERLINE plasmafilter
2. Metalen filterklem
3. Ø150mm naar Ø125mm adapter
4. Netadapter (240v naar 12v) met 1,5 meter kabel.
5. Handleiding



Installatie

De afzuigkap waarin het plasmafilter geplaatst gaat worden moet geschikt zijn voor recirculatie. De afzuigkap moet voorzien zijn van een luchtuitlaat/opening in dezelfde ruimte zodat de lucht goed kan recirculeren. In de buurt van het plasmafilter moet een 220-240 volt stopcontact aanwezig zijn.

Zorg voor toegang tot het afvoerkanaal van de afzuigkap, verwijder het bestaande filter of afvoerkanaal om plek te maken voor het plasmafilter. Zorg dat de filterklem los rond de hals van het filter zit en plaats het plasmafilter op het afvoerkanaal van de afzuigkap. Gebruik bij het plaatsen indien nodig het verloopstuk. Draai vervolgens de filterklem vast. Als het plasmafilter stevig op de afzuigkap bevestigd is kan de netadapter worden aangesloten en kan de afzuigkap weer worden afgesloten.

Let hierbij op voldoende openingen in de afzuigkap voor recirculatie van de uitgeblazen lucht. Voor meer informatie over de installatie zie de achterkant van de handleiding.

Gebruik

Zorg dat de afzuigunit en het filter ruim voor het koken wordt aangezet op een lage ventilator stand, deze stand moet wel hoog genoeg zijn om de kookdampen voldoende af te voeren. Zorg dat de afzuigunit en het filter na het koken lang genoeg aan blijft om alle guren te verwijderen. Gebruik het filter niet langer dan 1,5 uur per dag. Frituren, hoge vlammen en flambieren bij een afzuigunit met plasmafilter wordt ten strengste afgeraden, anders kan dit de levensduur van het plasmafilter verkorten. Het plasmafilter doet niets met vet, zorg er dus voor dat uw afzuigunit voorzien is van een vetfilter en dat deze regelmatig worden schoongemaakt, zie hiervoor de handleiding van uw afzuigunit.

Onderhoud

Het plasmafilter vereist geen onderhoud, er hoeven dan ook geen onderdelen vervangen te worden. Voor het hanteren of schoonmaken van het plasmafilter moet de netadapter uit het stopcontact verwijderd worden. Voor het schoonmaken van de buitenkant kan een stofzuiger gebruikt worden, gebruik hiervoor geen vloeistoffen.

Problemen oplossen

Zelf reparaties uitvoeren aan het plasmafilter kan gevaarlijk zijn, steek geen vingers of voorwerpen in het plasmafilter en demonteer het niet, hiermee voorkomt u schokken of verdere beschadiging van het plasmafilter. Functioneert het stopcontact naar behoren maar werkt het plasmafilter niet, neem dan contact op met de klantenservice. Houd hierbij rekening met de garantieperiode.

Garantie

Dit plasmafilter is voorzien van 2 jaar garantie na aankoop. Deze garantie geldt voor het elektronische gedeelte van het plasmafilter, hierbij wordt ervan uitgegaan dat de installatie, gebruik en onderhoud instructies goed zijn opgevolgd. U kunt contact met ons opnemen via: service@silverline.dk

Recycling

Het plasmafilter mag niet bij het gewoon huishoudelijk afval worden weggegooid. Volg voor het afhandelen van het plasmafilter de geldende regels in uw land.

DE - Betriebsanleitung

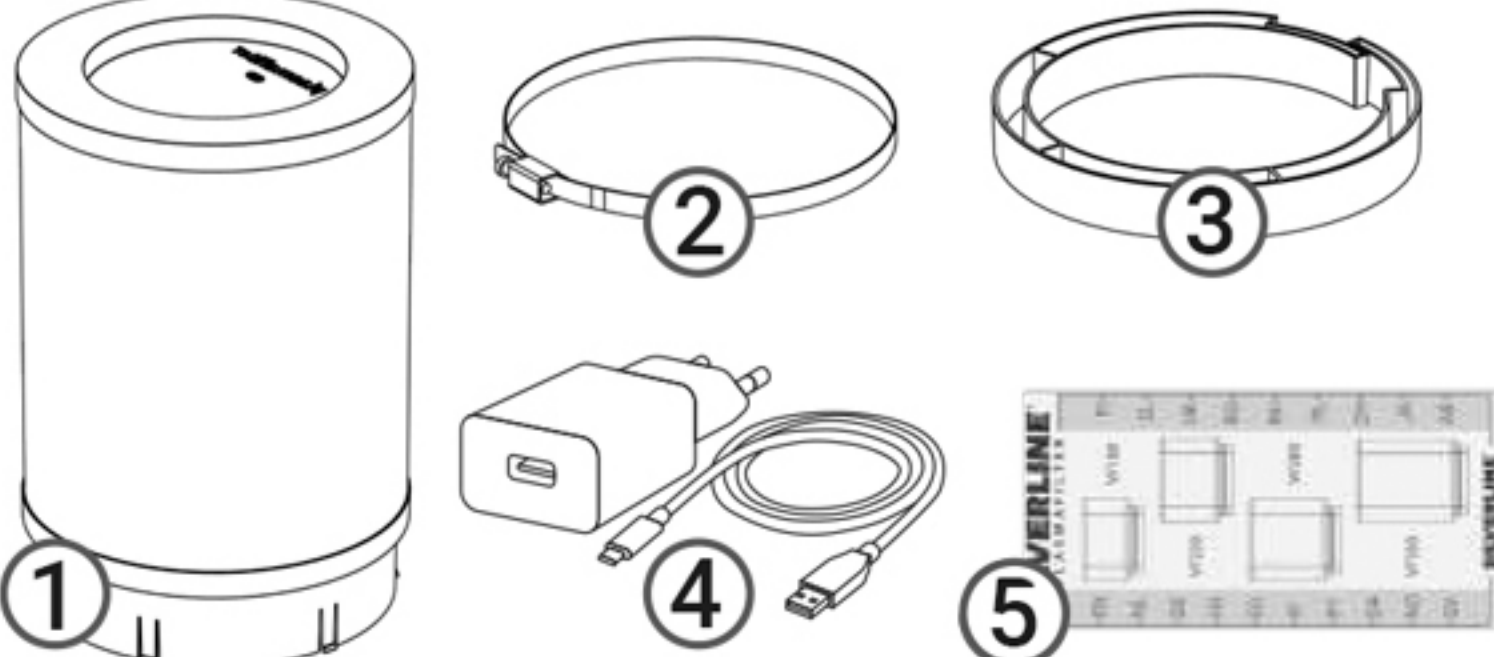
Sicherheit

Verwenden Sie den Plasmafilter niemals in geschlossenen, nicht belüfteten Räumen! Der Plasmafilter ist kein Ersatz für eine ordnungsgemäße Belüftung. Achten Sie immer darauf, dass der Raum, in dem sich der Filter befindet, gut belüftet ist, die Anforderungen dafür sind in den Bauvorschriften Ihres Landes festgelegt. Verwenden Sie nicht mehr als 1 Plasmafilter pro Raum. Vom Frittieren, hohen Flammen und Flambieren an einer Absauganlage mit diesem Plasmafilter wird dringend abgeraten. Blockieren Sie niemals den Lufteinlass und/oder -auslass des Plasmafilters und/oder der Absauganlage. Achten Sie darauf, dass der Netzadapter nach der Installation immer zum Trennen zugänglich bleibt. Der Plasmafilter ist nur für die Verwendung durch Verbraucher unter normalen Betriebsbedingungen vorgesehen. Um die Gefahr eines Stromschlags zu vermeiden, stecken Sie niemals etwas in den Filter. Fassen Sie den Plasmafilter oder den Stecker nicht mit nassen Händen an. Verwenden Sie den Plasmafilter nicht, wenn das Kabel, der Netzadapter oder der Plasmafilter selbst beschädigt ist. Verwenden Sie nur eine Steckdose mit einer Spannung von 220-240 Volt. Verwenden Sie nur den mit dem Plasmafilter mitgelieferten Netzadapter. Dieser Plasmafilter kann von Kindern ab 8 Jahren und darüber sowie von Personen mit verringerten physischen, sensorischen oder mentalen Fähigkeiten oder mit eingeschränkter Erfahrung und Kenntnissen benutzt werden, wenn sie beaufsichtigt oder bezüglich des Gebrauchs des Plasmafilters unterwiesen wurden und die daraus resultierenden Gefahren kennen und verstehen. Kinder sollten nicht mit dem Plasmafilter spielen. Kinder sollten keine Wartung oder Reinigung des Plasmafilters durchführen. Ziehen Sie den Netzstecker, bevor Sie das Gerät reinigen oder andere Arbeiten am oder um den Plasmafilter herum durchführen. Reinigen Sie den Plasmafilter nicht mit Wasser, (brennbaren) Reinigungsmitteln oder anderen Flüssigkeiten. Dies verhindert einen elektrischen Schlag und/oder Brandgefahr. Sprühen Sie keine brennbaren Materialien (z. B. Insektizide oder Parfüm) in oder um den Plasmafilter. Legen Sie den Filter nicht in einen Ofen oder eine Mikrowelle.

Das Produkt

Herzlichen Glückwunsch zu Ihrem Kauf und vielen Dank, dass Sie sich für einen SILVERLINE Plasmafilter entschieden haben! Entfernen Sie die Verpackung des Plasmafilters vorsichtig und sorgen Sie für eine umweltgerechte Entsorgung des Verpackungsmaterials. Überprüfen Sie das Produkt auf Beschädigungen und das Vorhandensein der unten aufgeführten Teile.

1. SILVERLINE plasmafilter
2. Filterkammer aus Metall
3. Adapterstück Ø150mm auf Ø120mm
4. Netzadapter mit 1,5 m Kabel
5. Gebrauchsanweisung



Die Dunstabzugshaube muss einen Luftauslass/eine Öffnung im gleichen Raum haben, damit die Luft richtig umgewälzt werden kann. In der Nähe des Plasmafilters muss eine 220-240-Volt-Steckdose vorhanden sein. Stellen Sie den Zugang zum Abluftkanal der Dunstabzugshaube sicher, entfernen Sie den vorhandenen Filter oder Abluftkanal, um Platz für den Plasmafilter zu schaffen. Vergewissern Sie sich, dass die Filterklammer locker um den Hals des Filters sitzt und setzen Sie den Plasmafilter auf den Abluftkanal der Dunstabzugshaube. Verwenden Sie den Adapter, falls erforderlich. Ziehen Sie dann die Filterschelle fest. Wenn der Plasmafilter fest mit dem Extraktor verbunden ist, kann der Netzadapter angeschlossen und der Extraktor geschlossen werden. Achten Sie dabei darauf, dass in der Dunstabzugshaube genügend Öffnungen vorhanden sind, um die Abluft umzuwälzen. Weitere Informationen zur Installation finden Sie auf der Rückseite des Handbuchs.

Verwendung

Vergewissern Sie sich, dass die Abluftanlage und der Filter lange vor Beginn des Kochens mit einer niedrigen Gebläse Drehzahl eingeschaltet werden, die jedoch hoch genug sein sollte, um die Kochdünste ausreichend abzuführen. Achten Sie nach dem Kochen darauf, dass die Absaugung und der Filter lange genug eingeschaltet bleiben, um alle Gerüche zu entfernen. Verwenden Sie den Filter nicht länger als 1,5 Stunden pro Tag, da sich sonst die Lebensdauer des Plasmafilters verkürzen kann. Der Plasmafilter kann mit Fett nicht anfangen. Achten Sie deshalb darauf, dass Ihr Absauganlage mit einem Fettfilter ausgestattet ist und dieser regelmäßig gereinigt wird.

Wartung

Der Plasmafilter ist wartungsfrei, so dass keine Teile ausgetauscht werden müssen. Zur Handhabung oder Reinigung des Plasmafilters sollte das Netzteil aus der Steckdose gezogen werden. Zum Reinigen der Außenseite des Geräts kann ein Staubsauger verwendet werden, verwenden Sie keine Flüssigkeiten.

Fehlersuche

Führen Sie keine Finger oder Gegenstände in den Plasmafilter ein und demontieren Sie ihn nicht, um Stöße oder weitere Schäden am Plasmafilter zu vermeiden. Wenn die Steckdose ordnungsgemäß funktioniert, aber der Plasmafilter nicht funktioniert, wenden Sie sich bitte an den Kundendienst. Bitte beachten Sie die Garantiezeit.

Garantie

Dieser Plasmafilter hat eine 2-jährige Garantie nach dem Kauf. Diese Garantie gilt für den elektronischen Teil des Plasmafilters und setzt voraus, dass die Installations-, Gebrauchs- und Wartungsanweisungen ordnungsgemäß befolgt wurden. Sie können uns kontaktieren unter service@silverline.dk

Recycling

Der Plasmafilter darf nicht im allgemeinen Hausmüll entsorgt werden. Beachten Sie bei der Entsorgung des Plasmafilters die in Ihrem Land geltenden Vorschriften.



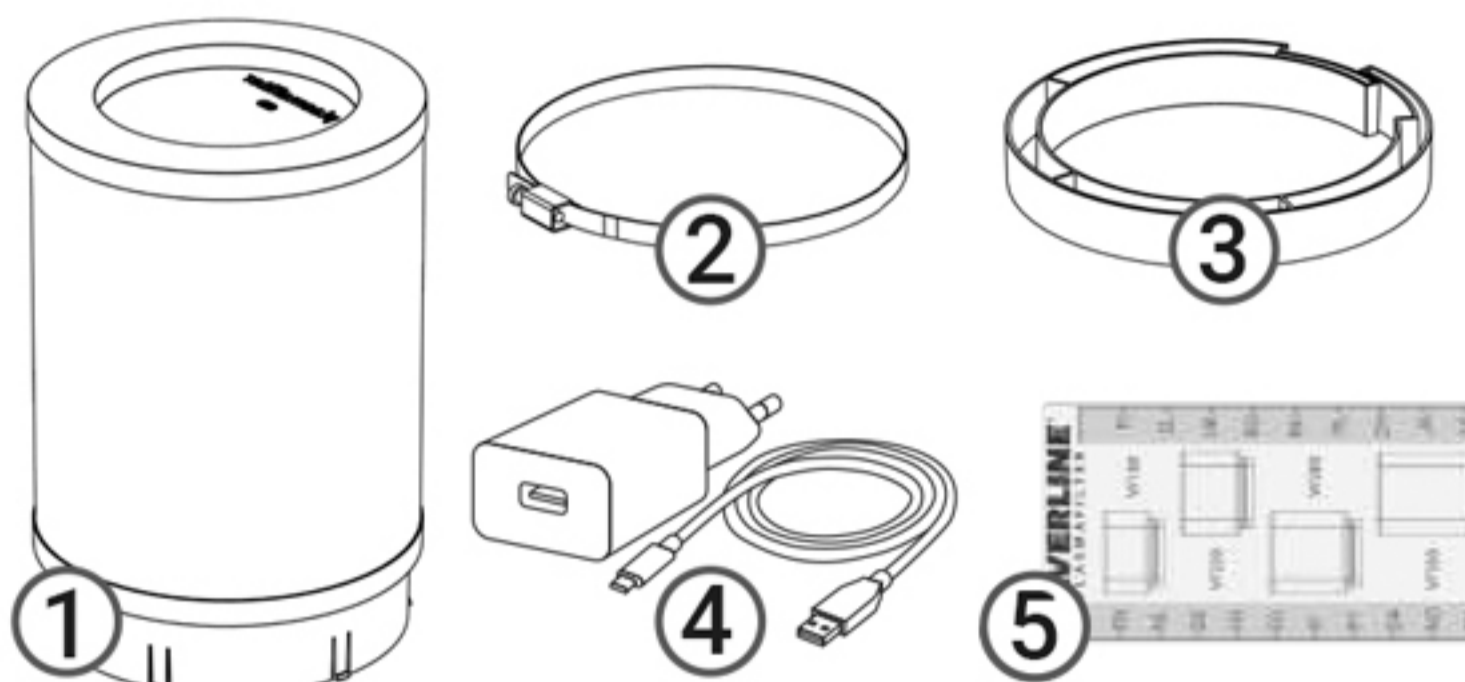
ES - Seguridad

¡Nunca use el filtro de plasma en áreas cerradas y sin ventilación! El filtro de plasma no sustituye a una buena ventilación. Asegúrese siempre de que la habitación en la que se encuentra el filtro está bien ventilada; los requisitos para esto se establecen en las normas de construcción de su país. Utilice un máximo de 1 filtro de plasma por habitación. No se recomienda estrictamente freír, llamas altas y flamar en una unidad de extracción con este filtro de plasma. Nunca bloquee la entrada y / o salida de aire del filtro de plasma y / o la unidad de extracción. Asegúrese de que el adaptador de CA esté siempre accesible para desconectarlo después de la instalación. El filtro de plasma está diseñado para ser utilizado por el consumidor únicamente en condiciones normales de uso. Nunca coloque nada en el filtro para evitar el riesgo de descarga eléctrica. No manipule el filtro de plasma ni el tapón con las manos mojadas. No utilice el filtro de plasma si el cable, el adaptador de CA o el propio filtro de plasma están dañados. Utilice únicamente un adaptador con una tensión de red de 220-240 voltios. Utilice únicamente el adaptador de red suministrado con el filtro de plasma. Este filtro de plasma puede ser utilizado por niños a partir de 8 años y personas con capacidades físicas, sensoriales o mentales reducidas o con falta de experiencia y conocimiento si están supervisados o han recibido instrucciones sobre el uso del filtro de plasma y comprenden los peligros de su uso y comprensión. Los niños no deben jugar con el filtro de plasma. Los niños no deben realizar el mantenimiento o la limpieza del filtro de plasma. Retire el enchufe del enchufe antes de limpiar o durante cualquier otro trabajo con o alrededor del filtro de plasma. No limpie el filtro de plasma con agua, agentes de limpieza (inflamables) u otros líquidos. Esto evita descargas eléctricas y / o riesgo de incendio. No rocíe materiales inflamables (como insecticidas o perfumes) dentro o alrededor del filtro de plasma. No coloque el filtro en el horno o microondas.

El producto

¡Felicitaciones por su compra y gracias por elegir un filtro de plasma SILVERLINE! Retire con cuidado el embalaje del filtro de plasma y elimine el material de embalaje de forma respetuosa con el medio ambiente. Compruebe si el producto presenta daños y si las piezas que se enumeran a continuación están presentes.

1. Filtro de plasma SILVERLINE
2. Abrazadera de filtro de metal
3. Reductor de Ø150mm a Ø120mm
4. Adaptador de red con cable de 1,5 metros
5. Manual de instrucciones



Instalación

La campana extractora en la que se colocará el filtro de plasma debe ser apta para la recirculación. La campana debe tener una salida / apertura de aire en la misma habitación para que el aire pueda recircular correctamente. Debe haber una salida de 220-240 voltios cerca del filtro de plasma.

Proporcione acceso al conducto de escape de la campana, retire el filtro existente o el conducto de escape para dejar espacio para el filtro de plasma. Asegúrese de que la abrazadera del filtro esté suelta alrededor del cuello del filtro y coloque el filtro de plasma en el conducto de escape de la campana. Al instalar, use el reductor si es necesario. Luego apriete la abrazadera del filtro. Cuando el filtro de plasma está firmemente sujeto a la campana, el adaptador de red se puede conectar y la campana se puede volver a cerrar.

Asegúrese de que haya suficientes aberturas en la campana extractora para la recirculación del aire descargado. Para obtener más información sobre la instalación, consulte la parte posterior del manual.

Usar

Asegúrese de que la unidad de extracción y el filtro estén bien encendidos antes de cocinar en una configuración de ventilador bajo, esta configuración debe ser lo suficientemente alta para eliminar completamente los vapores de cocción. Asegúrese de que la unidad de extracción y el filtro permanezcan encendidos el tiempo suficiente después de la cocción para eliminar todos los olores. No utilice el filtro durante más de 1,5 horas al día, de lo contrario puede acortar la vida útil del filtro de plasma. El filtro de plasma no hace nada con la grasa, así que asegúrese de que su unidad de extracción esté equipada con un filtro de grasa y que estos se limpien con regularidad, consulte el manual de su unidad de extracción.

Mantenimiento

El filtro de plasma no requiere mantenimiento, por lo que no es necesario reemplazar ninguna pieza. Antes de manipular o limpiar el filtro de plasma, el adaptador de red debe estar desconectado de la toma de corriente. Se puede usar una aspiradora para limpiar el exterior, no use líquidos.

Resolviendo problemas

Reparar el filtro de plasma usted mismo puede ser peligroso, no introduzca los dedos ni objetos en el filtro de plasma ni lo desmonte, esto evitará golpes o daños mayores al filtro de plasma. Si el enchufe funciona correctamente pero el filtro de plasma no funciona, comuníquese con el servicio de atención al cliente. Tenga en cuenta el período de garantía.

Garantía

Este filtro de plasma viene con una garantía de 2 años después de la compra. Esta garantía se aplica a la parte electrónica del filtro de plasma, se asume que las instrucciones de instalación, uso y mantenimiento se han seguido correctamente. Puede contactarnos en: service@silverline.dk

Reciclaje

El filtro de plasma no debe desecharse con la basura doméstica normal. Para la eliminación del filtro de plasma, siga las regulaciones aplicables en su país.



IT - Istruzioni per l'uso

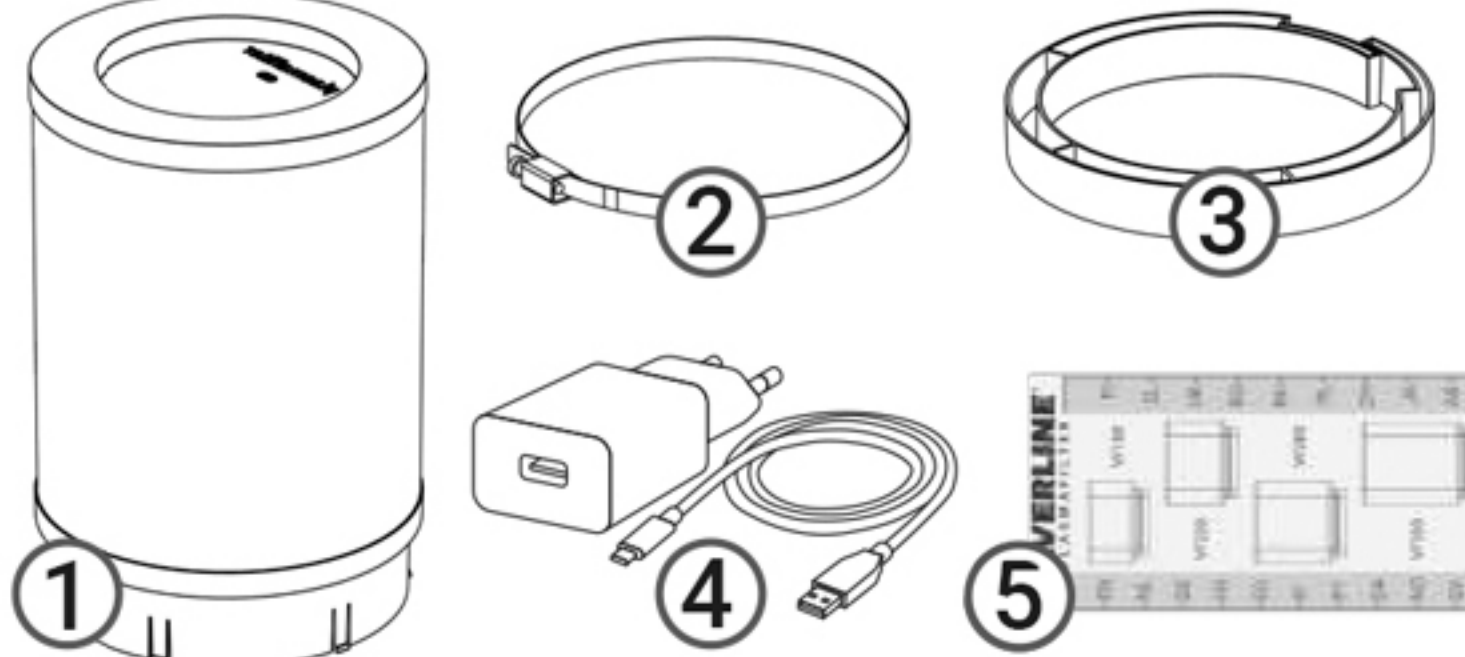
Sicurezza

Non utilizzare mai il filtro al plasma in uno spazio chiuso e non ventilato! Il filtro al plasma non sostituisce la presenza di una buona ventilazione. Verificare sempre che lo spazio in cui è presente il filtro sia ben ventilato, i requisiti sono esplicitati nelle normative in materia di edilizia vigenti nel Paese interessato. Utilizzare al massimo 1 filtro al plasma per ciascun ambiente. Si consiglia vivamente di friggere, usare fiamme alte e cucinare fiammé vicino a un'unità di estrazione con il filtro al plasma. Non bloccare mai l'ingresso e/o l'uscita dell'aria del filtro al plasma e/o dell'estrattore. Verificare che, dopo l'installazione, l'adattatore di alimentazione sia sempre accessibile per l'eventuale disconnessione. Il filtro al plasma è destinato esclusivamente all'uso da parte dei consumatori in circostanze normali. Non inserire mai nulla nel filtro per evitare scosse elettriche. Non maneggiare il filtro al plasma, né la presa di corrente quando si hanno le mani bagnate. Non utilizzare il filtro al plasma se il cavo, l'adattatore di alimentazione o il filtro al plasma stesso sono danneggiati. Utilizzare solo prese di corrente elettrica con tensione pari a 220-240 Volt. Utilizzare esclusivamente l'adattatore di alimentazione in dotazione con il filtro al plasma. Il filtro al plasma può essere utilizzato da bambini dagli 8 anni in su e da persone con ridotte capacità fisiche, sensoriali o mentali o con poca conoscenza ed esperienza, purché siano sotto la supervisione di altri o siano stati istruiti sull'uso del filtro al plasma e conoscano e comprendano i rischi connessi al relativo uso. I bambini non possono giocare con il filtro al plasma e non possono eseguire la manutenzione, né la pulizia del filtro al plasma. Prima di pulire o di eseguire altre azioni che interessino il filtro al plasma, rimuovere la spina dalla presa di corrente. Non pulire il filtro al plasma con dell'acqua, né con detergenti (infiammabili) o altri liquidi. In questo modo si eviteranno scosse elettriche e/o rischi di incendio. Non spruzzare mai materiali infiammabili (come, per esempio, insetticidi o profumi) intorno al filtro al plasma. Non mettere il filtro nel forno, né nel microonde.

Il prodotto

Congratulazioni per l'acquisto, e grazie per aver scelto un filtro al plasma della SILVERLINE! Rimuovere con cautela l'imballaggio del filtro al plasma, e smaltire in modo sostenibile il materiale di imballaggio. Controllare il prodotto per verificare la presenza di eventuali danni e che le parti di seguito menzionate siano incluse nella confezione:

1. Filtro al plasma SILVERLINE
2. Morsetto del filtro in metallo
3. Riduttore da Ø150mm a Ø120mm
4. Adattatore per l'alimentazione con cavo da 1,5 metri
5. Manuale



EN - User manual

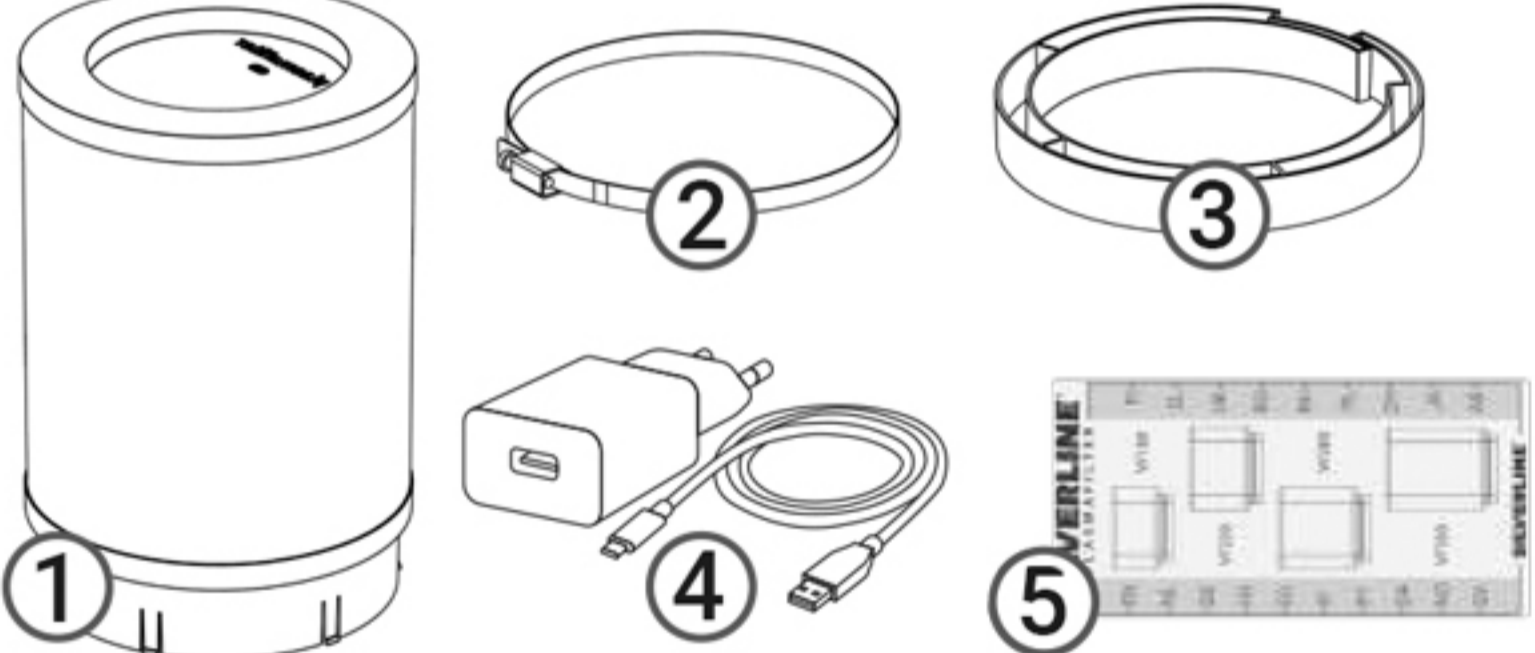
Safety

Never use the plasma filter in an enclosed, non-ventilated space! The plasma filter is no replacement for good ventilation. Always make sure that the space where the filter is present, is well ventilated, the requirements are documented in your country's construction regulations. Use 1 plasma filter per space at most. Frying, high flames and flambéing near an extraction unit with this plasma filter is strongly discouraged. Never block the air inlet and/or outlet of the plasma filter and/or extractor. Make sure that, after installation, the power adapter is always accessible for disconnection. The plasma filter is exclusively intended for consumer use under normal circumstances. Never put anything into the filter, to prevent electric shock. Do not handle the plasma filter or the plug with wet hands. Do not use the plasma filter if the cord, power adapter or the plasma filter itself is damaged. Only use electrical outlets with a line voltage of 220-240 Volt. Only use the accompanying power adapter for the plasma filter. This plasma filter can be used by children from the age of 8 years and older and by persons with reduced physical, sensory or mental capacities or little knowledge and experience, if they are under supervision or were instructed about the use of the plasma filter and know and understand the hazards of the usage. Children are not allowed to play with the plasma filter. Children are not allowed to perform maintenance or cleaning on the plasma filter. Before cleaning or carrying out other actions with or around the plasma filter, remove the plug from the electrical outlet. Do not clean the plasma filter with water, (flammable) cleaning agents or other liquids. This way electric shock and/or hazard of fire will be prevented. Do not spray flammable materials (like insecticides or perfume) into or around the plasma filter. Do not place the filter in the oven or microwave.

The product

Congratulations on your purchase and thank you for choosing a SILVERLINE plasma filter! Carefully remove the packaging of the plasma filter and see to environmentally friendly disposal of the packaging material. Check the product for any damage and check whether the parts mentioned below are included.

1. SILVERLINE plasma filter
2. Metal filter clamp
3. Ø150 mm to Ø120 mm tube adapter
4. Power adapter with 1.5 meter cord
5. Manual



Installation

The extractor that the plasma filter will be installed in, must be suitable for recirculation. The extractor must be fitted with an air outlet/opening in the same room, allowing the air to properly recirculate. A 220-240 Volt electrical outlet must be available near the plasma filter.

Make sure that there is access to the discharge channel of the extractor, remove the existing filter or discharge channel to make room for the plasma filter. Ensure that the filter clamp is loosely around the neck of the filter and place the plasma filter onto the discharge channel of the extractor. During installation, make use of the reducer, if required. Subsequently, tighten the filter clamp. If the plasma filter is tightly fitted to the extractor, the power adapter can be connected and the extractor hood can be closed again. Make sure that there are enough openings in the extractor for recirculation of the exhausted air. For more information regarding the installation, please consult the back of the manual.

Usage

Turn on the extractor and the filter well before starting the cooking, at a low ventilator setting, though this setting must be high enough to sufficiently discharge any cooking fumes. Make sure that the extractor and the filter are kept on long enough after cooking to remove all odors. Do not use the filter any longer than 1.5 hours per day, to prevent shortening of the plasma filter's lifespan. The plasma filter can't handle grease, so make sure that your extractor unit is fitted with a grease filter and that this is cleaned regularly, refer to the manual of your extractor.

Maintenance

The plasma filter doesn't require any maintenance, so there are no parts in need of replacement. Before handling or cleaning the plasma filter, the power adapter must be removed from the electrical outlet. A Hoover can be used for cleaning the exterior, do not make use of any liquids to do this.

Troubleshooting

Performing repairs on the plasma filter yourself could be dangerous, do not put any fingers or objects into the plasma filter and do not disconnect it, to prevent electric shock or further damaging of the plasma filter. If the electrical outlet is functioning properly, but the plasma filter isn't, then contact customer service. Take account of the warranty period.

Warranty

This plasma filter includes a 2-year warranty after purchase. This warranty applies to the electronic parts of the plasma filter, whereby it is presumed that the installation, usage and maintenance instructions were observed well. You can contact us via: service@silverline.dk

Recycling

The plasma filter may not be disposed of with the regular household waste. For disposal of the plasma filter, observe the prevailing regulations in your country.



Estreattore Lestrattore nel quale verrà installato il filtro al plasma deve essere adatto al ricircolo dell'aria. Lestrattore deve cioè essere dotato di un'uscita/apertura dell'aria all'interno dello stesso ambiente per consentire il corretto ricircolo dell'aria. Oltre tutto, una presa di corrente elettrica da 220-240 Volt deve essere disponibile in prossimità del filtro al plasma.

Dopo aver verificato che c'è accesso al canale di scarico dell'estreattore, rimuovere il filtro esistente o il canale di scarico per fare spazio al filtro al plasma. Verificare che il morsetto del filtro sia allentato intorno al collo del filtro stesso, poi posizionare il filtro al plasma sopra il canale di scarico dell'estreattore. In fase di installazione, utilizzare il riduttore, se occorre. Successivamente, stringere il morsetto del filtro. Quando il filtro al plasma è saldamente fissato all'estreattore, è possibile collegare l'adattatore di alimentazione e richiudere la cappa di aspirazione. Verificare che nell'estreattore siano presenti sufficienti aperture per il ricircolo dell'aria da scaricare. Per ulteriori informazioni sull'installazione consultare la parte posteriore del manuale.

Utilizzo Accendere l'estreattore e il filtro prima di iniziare a cucinare scegliendo un tipo di ventilazione basso, ma sufficiente per scaricare in modo adeguato i fumi di cottura. Verificare che l'estreattore e il filtro rimangano accessi abbastanza a lungo anche dopo che si è smesso di cucinare per rimuovere tutti gli odori presenti. Non utilizzare il filtro per più di 1,5 ore al giorno per evitare che la durata del filtro al plasma si riduca. Il filtro al plasma non è in grado di gestire il grasso, quindi verificare che l'unità di estrazione sia dotata di un filtro per il grasso e che esso sia pulito con regolarità; a tal fine fare riferimento al manuale dell'estreattore.

Manutenzione Il filtro al plasma non richiede alcuna manutenzione, cioè non esistono componenti che necessitano di essere sostituiti. Prima di maneggiare o di pulire il filtro al plasma, l'adattatore di alimentazione deve essere rimosso dalla presa di corrente. Per pulire la parte esterna può essere utilizzato un comune aspirapolvere; non utilizzare liquidi.

Risoluzione dei problemi Effettuare riparazioni sul filtro al plasma potrebbe essere pericoloso; non inserire le dita o alcun oggetto nel filtro al plasma, e non smontarlo per evitare scosse elettriche o di provocare ulteriori danni al filtro al plasma. Se la presa di corrente elettrica funziona correttamente ma il filtro al plasma no, contattare il servizio clienti. Tenere conto del periodo di garanzia offerto.

Garanzia Questo filtro al plasma include una garanzia di 2 anni successivi alla data di acquisto. Si applica alle componenti elettroniche del filtro al plasma, purché le istruzioni di installazione, di uso e di manutenzione siano state osservate in modo corretto. È possibile contattarci al seguente indirizzo email: service@silverline.dk

Riciclaggio Il filtro al plasma non può essere smaltito insieme ai normali rifiuti domestici. Per lo smaltimento del filtro al plasma, occorre rispettare le normative vigenti nel proprio Paese.

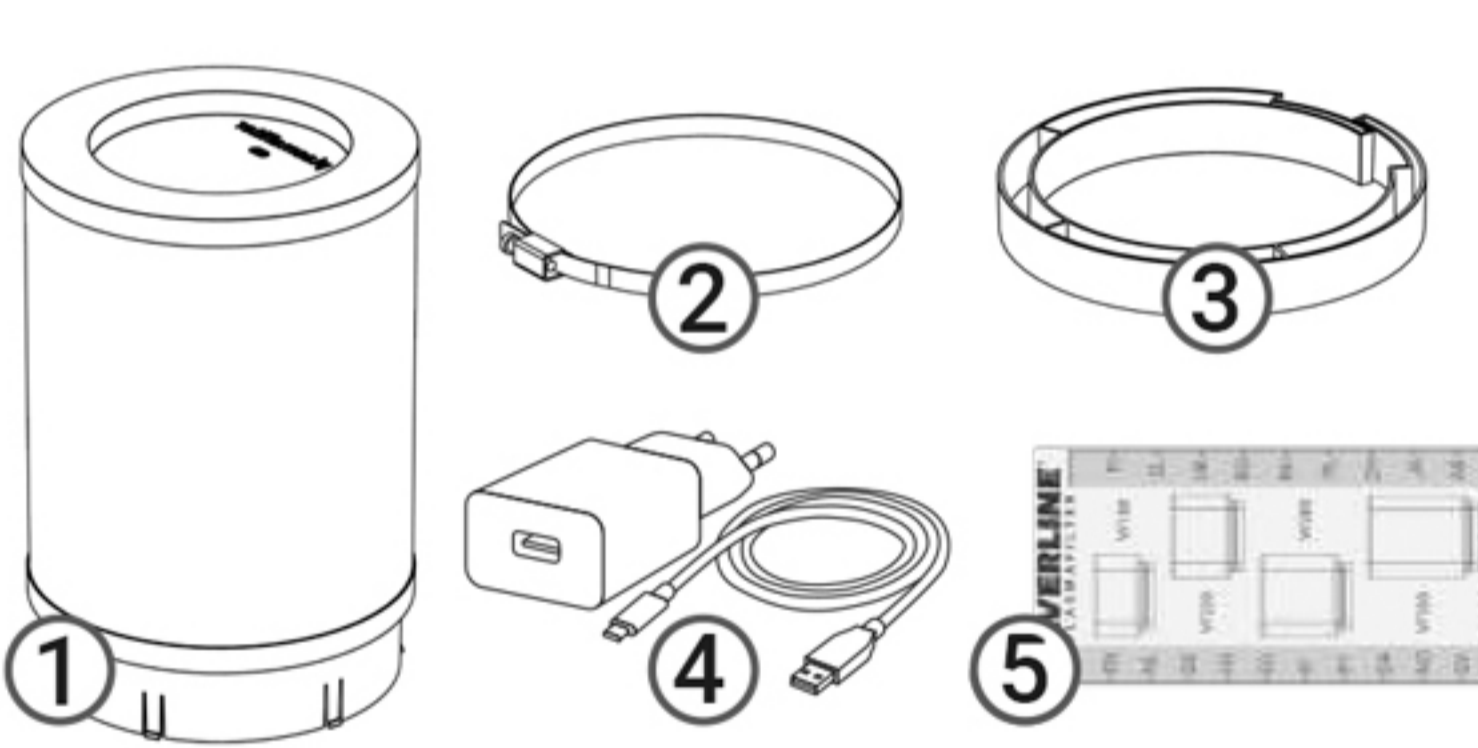


PT- Instruções de uso

Segurança Nunca use o filtro de plasma num espaço fechado e sem ventilação! O filtro de plasma não substitui uma boa ventilação. Certifique-se sempre de que o espaço onde o filtro está presente seja bem ventilado, os requisitos estão documentados nos regulamentos de construção do seu país. Use no máximo 1 filtro de plasma por espaço. Fritura, chamas altas e flambagem perto de uma unidade de exaustão com este filtro de plasma são fortemente desencorajados. Nunca bloqueie a entrada e/ou saída de ar do filtro de plasma e/ou exaustor. Certifique-se de que, após a instalação, o adaptador de energia esteja sempre acessível para desconexão. O filtro de plasma destina-se exclusivamente ao uso do consumidor em circunstâncias normais. Nunca coloque nada no filtro, para evitar choques elétricos. Não manuseie o filtro de plasma ou a ficha com as mãos molhadas. Não use o filtro de plasma se o cabo, o adaptador de alimentação ou o próprio filtro de plasma estiverem danificados. Use apenas tomadas elétricas com uma tensão de linha de 220-240 volts. Use apenas o adaptador de alimentação fornecido para o filtro de plasma. Este filtro de plasma pode ser usado por crianças a partir de 8 anos de idade e por pessoas com capacidades físicas, sensoriais ou mentais reduzidas ou com pouco conhecimento e experiência, desde que estejam sob supervisão ou tenham recebido instruções sobre o uso do filtro de plasma e saibam e compreendam os perigos do uso. As crianças não devem brincar com o filtro de plasma. As crianças não estão autorizadas a fazer manutenção ou limpeza no filtro de plasma. Antes de limpar ou realizar outras ações com ou ao redor do filtro de plasma, remova a ficha da tomada elétrica. Não limpe o filtro de plasma com água, agentes de limpeza (inflamáveis) ou outros líquidos. Desta forma, choques elétricos e/ou risco de incêndio serão evitados. Não borrifre materiais inflamáveis (como inseticidas ou perfumes) dentro ou ao redor do filtro de plasma. Não coloque o filtro no forno ou micro-ondas.

O produto Parabéns pela compra e obrigado por escolher um filtro de plasma SILVERLINE! Remova cuidadosamente a embalagem do filtro de plasma e providencie o descarte ecologicamente correto do material da embalagem. Verifique o produto quanto a danos e verifique se as peças mencionadas abaixo estão incluídas.

- | | |
|----------------------------------|--|
| 1. Filtro de plasma SILVERLINE | 4. Adaptador de energia com cabo de 1,5 metros |
| 2. Braçadeira de filtro de metal | 5. Manual |
| 3. Redutor de Ø150mm para Ø120mm | |



Instalação O exaustor onde o filtro de plasma será instalado, deve ser adequado para recirculação. O exaustor deve ser dotado de saída/abertura de ar na mesma sala, permitindo a recirculação adequada do ar. Uma tomada elétrica de 220-240 volts deve estar disponível perto do filtro de plasma.

Certifique-se de que haja acesso ao canal de descarga do exaustor, remova o filtro ou canal de descarga existente para abrir espaço para o filtro de plasma. Certifique-se de que a braçadeira do filtro esteja frouxa ao redor do pescoço do filtro e coloque o filtro de plasma no canal de descarga do exaustor. Durante a instalação, utilize o redutor, se necessário. Em seguida, aperte a braçadeira do filtro. Se o filtro de plasma estiver bem encaixado no exaustor, o adaptador de força pode ser ligado e o exaustor pode ser fechado novamente. Certifique-se de que existem aberturas suficientes no exaustor para a recirculação do ar de exaustão. Para obter mais informações sobre a instalação, consulte o verso do manual.

Uso Ligue o exaustor e o filtro bem antes de começar a cozinhar, numa posição baixa do ventilador, embora esta posição deva estar alta o suficiente para descarregar os vapores da cozedura. Certifique-se de que o exaustor e o filtro são mantidos ligados por tempo suficiente após a cozedura para remover todos os odores. Não use o filtro durante mais de 1,5 horas por dia, para evitar o encurtamento da vida útil do filtro de plasma. O filtro de plasma não suporta gordura, então certifique-se de que a sua unidade de exaustão esteja equipada com um filtro de gordura e que este seja limpo regularmente, consulte o manual do seu exaustor.

Manutenção O filtro de plasma não requer manutenção, portanto, não há peças que precisem de ser substituídas. Antes de manusear ou limpar o filtro de plasma, o adaptador de energia deve ser removido da tomada elétrica. Um aspirador pode ser usado para limpar o exterior, não use nenhum líquido para o fazer.

Resolução de problemas Pode ser perigoso fazer reparações no filtro de plasma por conta própria. Não coloque os dedos ou objetos dentro do filtro de plasma e não o desmonte para evitar choques elétricos ou danos maiores ao filtro de plasma. Se a tomada elétrica estiver a funcionar corretamente, mas o filtro de plasma não, entre em contacto com o apoio ao cliente. Leve em consideração o período de garantia.

Garantia Este filtro de plasma inclui uma garantia de 2 anos após a compra. Esta garantia aplica-se às partes eletrônicas do filtro de plasma, presumindo-se que as instruções de instalação, uso e manutenção foram bem observadas. Pode contactar-nos através de: service@silverline.dk

Reciclagem O filtro de plasma não pode ser descartado com o lixo doméstico normal. Para descarte do filtro de plasma, observe os regulamentos em vigor no seu país.



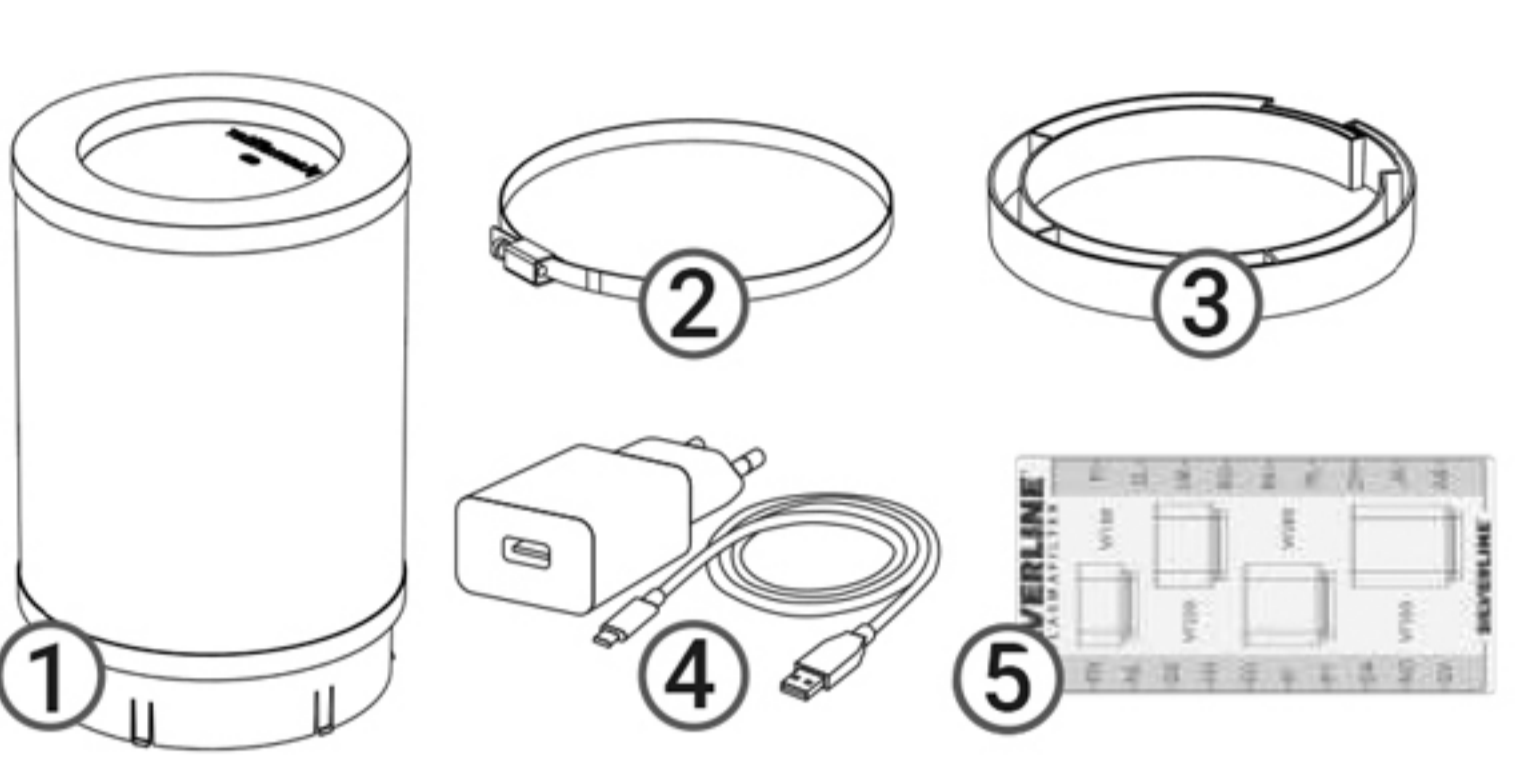
DA - Brugsanvisning

Sikkerhed Brug aldrig plasmafilteret i et lukket, ikke-ventileret rum! Plasmafilteret erstatter ikke god ventilation. Sørg altid for, at det rum, hvor filteret er installeret, er godt ventileret, kravene er dokumenteret i dit lands byggeforskrifter. Brug højst 1 plasmafilter pr. rum. Stegning, høje flammer og flambering nær en emhætte med dette plasmafilter frarådes kraftigt. Bloker aldrig luftindløbet og/eller -udløbet af plasmafilteret og/eller emhætten. Sørg for, at det altid er muligt at frakoble strømadapteren efter installationen. Plasmafilteret er udelukkende beregnet til brug under normale omstændigheder. For at forhindre elektrisk stød, kom aldrig noget ind i filteret. Hånder ikke plasmafilteret eller stikket med våde hænder. Brug ikke plasmafilteret, hvis ledningen, strømadapteren eller selve plasmafilteret er beskadiget. Brug kun stikkontakter med en netspænding på 220-240 Volt. Brug kun den medfølgende strømadapter til plasmafilteret. Dette plasmafilter kan bruges af børn fra 8 år og ældre og af personer med nedsat fysisk, sensorisk eller mental kapacitet eller manglende viden og erfaring, hvis de er under opsyn eller blev instrueret i brugen af plasmafilteret og ved og forstår farene ved brugen. Børn må ikke lege med plasmafilteret. Børn må ikke udføre vedligeholdelse eller rengøring af plasmafilteret. Før du rengør eller udfører andre handlinger på eller omkring plasmafilteret, skal du tage stikket ud af stikkontakten. Rengør ikke plasmafilteret med vand, (brandfarlige) rengøringsmidler eller andre væsker. På denne måde forhindes elektrisk stød og/eller brandfare. Sprøjt ikke med brændbare materialer (som insekticider eller parfume) i eller omkring plasmafilteret. Anbring ikke filteret i ovenn eller mikrobølgeovnen.

Produktet

Tillykke med dit køb og tak fordi du valgte et SILVERLINE plasmafilter! Fjern forsigtigt plasmafilterets emballage og sørg for miljøvenlig bortskaflfelse af emballagematerialet. Kontrollér produktet for skader, og kontroller, om nedenstående dele er inkluderet.

- | | |
|--|---------------------------------------|
| 1. SILVERLINE plasmafilter | 4. Strømadapter med 1,5 meter ledning |
| 2. Filterklemme i metal | 5. Brugervejledning |
| 3. Ø150mm til Ø120mm reduktionsanordningen | |



Installation

Emhætten, som plasmafilteret installeres i, skal være egnet til recirkulation. Emhætten skal være udstyret med et luftudtag/åbning i samme rum, så luften kan recirkuleres korrekt. En 220-240 Volt stikkontakt skal være tilgængelig nær plasmafilteret.

Sørg for, at der er adgang til udsugningskanalen på emhætten, fjern det eksisterende filter eller udsugningskanalen for at give plads til plasmafilteret. Sørg for, at filterklemmen sidder løst rundt om filterets hals, og placer plasmafilteret på emhættens udsugningskanal. Brug om nødvendigt reduktionsanordningen under installationen. Stram derefter filterklemmen. Hvis plasmafilteret sidder tæt på emhætten, kan strømadapteren tilsluttes, og emhætten kan lukkes igen. Sørg for, at der er nok åbninger i emhætten til recirkulation af den udsugede luft. For mere information om installationen, se bagsiden af brugsvejledningen.

Brug Tænd for emhætten og filteret før tilberedningen påbegyndes, med en lav ventilationshastighed, selvom denne indstilling skal være høj nok til at udlade madlavningsgasser. Sørg for, at emhætten og filteret holdes tændt længe nok efter tilberedningen til at fjerne al lugt. Brug ikke filteret længere end 1,5 timer om dagen for at forhindre at forkorte plasmafilterets levetid. Plasma-filteret kan ikke håndtere fedt, så sørg for, at din emhætte er udstyret med et fedtfilter, og at dette rengøres regelmæssigt, se brugsvejledningen til din emhætte.

Vedligeholdelse

Plasmafilteret kræver ingen vedligeholdelse, så der er ingen dele, der skal udskiftes. Inden håndtering eller rengøring af plasmafilteret skal strømadapteren tages ud af stikkontakten. En støvsuger kan bruges til rengøring af det udvendige af emhætten. Brug ikke væsker til at gøre dette.

Fejlfinding At udføre reparationer på plasmafilteret selv kan være farligt, læg ikke fingre eller genstande ind i plasmafilteret, og afmonter det ikke for at forhindre elektrisk stød eller yderligere beskadigelse af plasmafiltret. Hvis stikkontakten fungerer korrekt, men plasmafilteret ikke fungerer, skal du kontakte kundeservice. Tag garantiperioden i betragtning.

Garanti Dette plasmafilter inkluderer 2 års garanti efter køb. Denne garanti gælder for de elektroniske dele af plasmafilteret, hvor det antages, at installations-, brugs- og vedligeholdelsesinstruktionerne blev overholdt. Du kan kontakte os via: service@silverline.dk

Genbrug Plasmafilteret må ikke bortskaffes sammen med almindeligt husholdningsaffald. For at bortskaffe plasmafilteret skal du overholde de gældende regler i dit land.



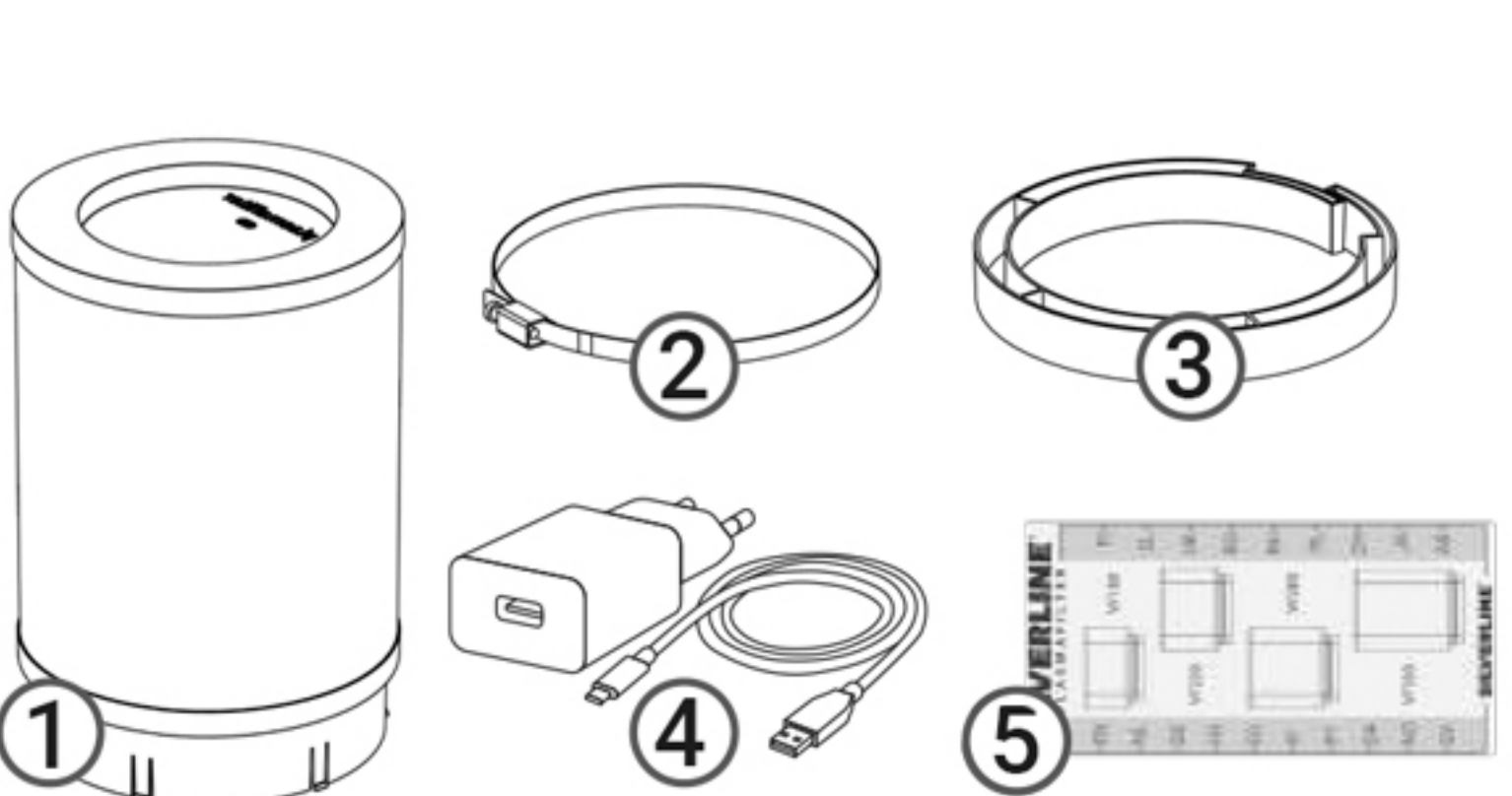
NO - Bruksanvisning

Sikkerhet Bruk aldri plasmafilteret i et lukket, ikke-ventilert rom! Plasmafilteret er ikke erstatning for god ventilasjon. Sørg alltid for at rommet der filteret er til stede, er godt ventilert. Kravene er dokumentert i ditt lands byggeforskrifter. Bruk maksimalt 1 plasmafilter per sted. Steking, høy flamme og flambering nær en ekstraksjonshet med dette plasmafilteret, frarådes sterkt. Blokker aldri luftinntaket og/eller utløpet til plasmafilteret og/eller avtrekkt. Forsikre deg om at strømadapteren alltid er tilgjengelig for frakobling etter installasjon. Plasmafilterer er utelukkende beregnet på bruk under normale omstendigheter. Plasser aldri noe i filteret for å forhindre elektrisk stød. Ikke håndter plasmafilteret eller støpslet med våte hender. Ikke bruk plasmafilteret hvis ledningen, strømadapteren eller selve plasmafilteret er skadet. Bruk kun stikkontakter med en linjespenning på 220–240 Volt. Bruk bare den medfølgende strømadapteren til plasmafilteret. Dette plasmafilteret kan brukes av barn fra åtte år og eldre og av personer med nedsatt fysisk, sensorisk eller mental kapasitet eller liten kunnskap og erfaring, hvis de er under oppsyn eller ble instruert i bruken av plasmafilteret og kjennert til og forstår farene ved bruken. Barn har ikke lov til å leke med plasmafilteret. Barn har ikke lov til å utføre vedlikehold eller rengjøring av plasmafilteret. Før du rengjør eller utfører andre handlinger med eller rundt plasmafilteret, må du ta ut støpslet fra stikkontakten. Ikke rengjør plasmafilteret med vann, (brennbare) rengjøringsmidler eller andre væsker. På denne måten forhindes elektrisk stød og/eller brannfare. Ikke spray brennbare materialer (som insektmidler eller parfyme) i eller rundt plasmafilteret. Ikke plasser filteret i ovenn eller mikrobølgeovnen.

Produktet

Gratulerer med kjøpet og takk for at du valgte et SILVERLINE plasmafilter! Fjern plasmafilterets emballasje og sørg for miljøvennlig kassering av emballasjematerialet. Kontrollér produktet for skader og sjekk om delene nevnt nedenfor er inkludert.

- | | |
|---|---------------------------------------|
| 1. SILVERLINE plasmafilter | 4. Strømadapter med 1,5 meter ledning |
| 2. Filterklemme av metall | 5. Håndbok |
| 3. Ø150 mm til Ø120 mm reduktionsfunksjon | |



Installasjon Avtrekk som plasmafilteret skal installeres i, må være egnet for resirkulering. Avtrekket må være utstyrt med et luftutløp/åpning i samme rom, slik at luften kan resirkuleres ordentlig. En 220–240 Volt stikkontakt må være tilgjengelig i nærheten av plasmafilteret.

Forsikre deg om at det er tilgang til utløpskanalen til avtrekket, fjern det eksisterende filteret eller utløpskanalen for å gi plass til plasmafilteret. Forsikre deg om at filterklemmen er løs rundt halsen på filteret, og plasser plasmafilteret på utløpskanalen til avtrekket. Bruk om nødvendig reduksjonsfunksjonen under installasjonen. Stram deretter filterklemmen. Hvis plasmafilteret er tett montert på avtrekket, kan strømadapteren kobles til og avtrekksdekslet kan lukkes igjen. Forsikre deg om at det er nok åpninger i avtrekket for resirkulering av utblåst luft. For mer informasjon om installasjonen, se baksiden av håndboken.

Bruk

Slå på avtrekket og filteret for du begynner å tilberede mat, i lav ventilatorposisjon, selv om denne stillingen må være høy nok til å tilstrekkelig tomme ut all gass. Sørg for at avtrekket og filteret holdes på lenge nok etter tilberedningen for å fjerne all lukt. Ikke bruk filteret lenger enn 1,5 timer per dag, for å forhindre forkortelse av plasmafilterets levetid. Plasmafilteret kan ikke håndtere fett, så sørg for at avtrekksenheten er utstyrt med et fettfilter og at dette rengjøres regelmessig; se håndboken til avtrekket.

Vedlikehold

Plasmafilteret krever ikke noe vedlikehold, så det er ingen deler som trenger utskifting. Før du håndterer eller rengjør plasmafilteret, må strømadapteren tas ut av stikkontakten. En støvsuger kan brukes til rengjøring av utsiden; ikke bruk væsker til dette.

Feilsøking

Å utføre reparaasjoner på plasmafilteret på egen hånd kan være farlig; ikke stikk noen fingre eller gjenstander i plasmafilteret og ikke demonter det, for å forhindre elektrisk stød eller ytterligere skade på plasmafilteret. Hvis stikkontakten fungerer som den skal, men plasmafilteret ikke gjør det, kan du kontakte kundeservice. Ta hensyn til garantiperioden.

Garanti

Dette plasmafilteret inkluderer to års garanti etter kjøpet. Denne garantien gjelder de elektroniske delene av plasmafilteret, hvor det antas at installasjons-, bruks- og vedlikeholdsinstruksjonene ble fulgt. Du kan kontakte oss via: service@silverline.dk

Gjenvinning

Plasmafilteret kan ikke kasseres sammen med vanlig husholdningsavfall. Følg gjeldende regelverk i ditt land for kassering av plasmafilteret.



SV- Användaranvisningar

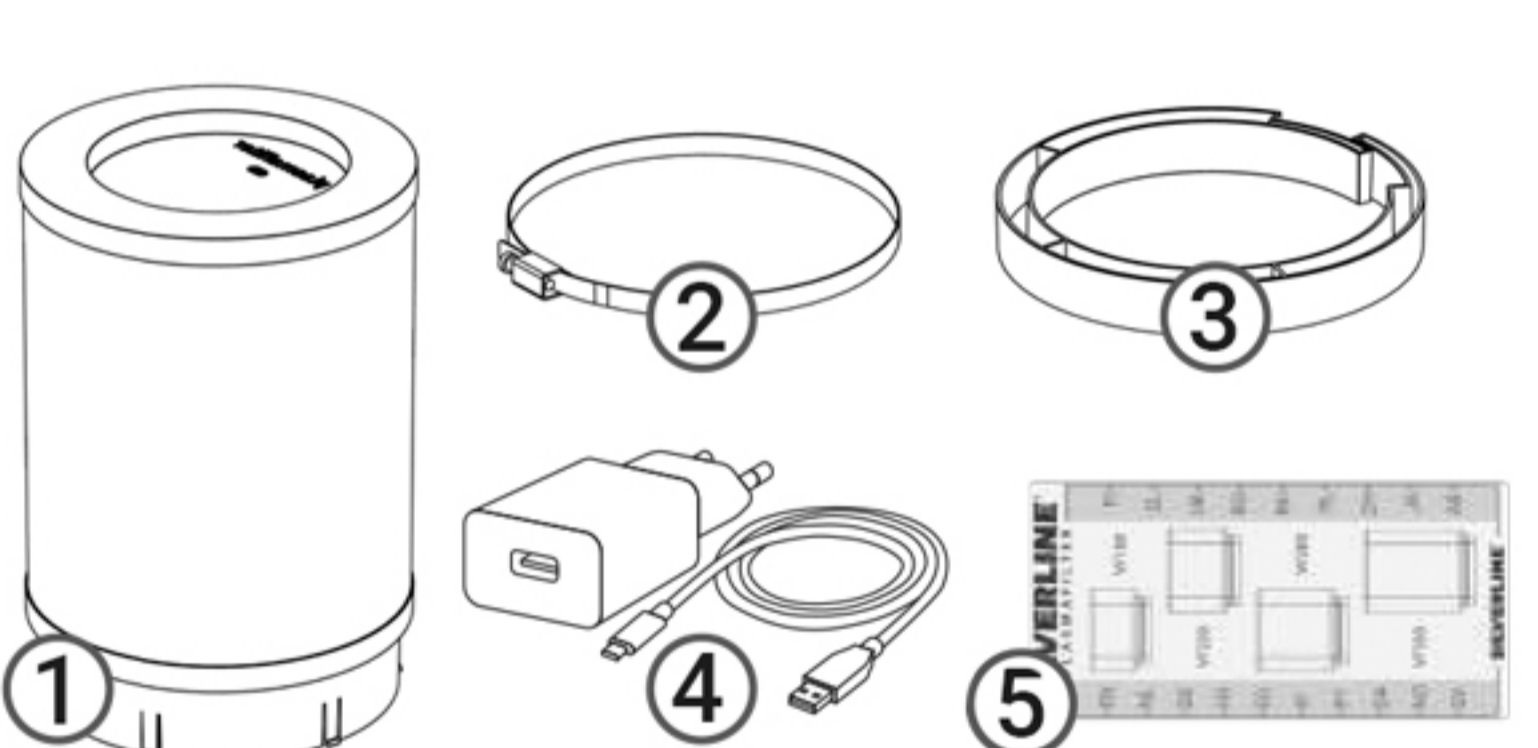
Säkerhet

Använd aldrig plasmafiltret i ett slutet, oventilerat utrymme! Plasmafiltret är ingen ersättning för god ventilation. Se alltid till att utrymmet där filtret finns, är väl ventilerat, kraven är dokumenterade i ditt lands byggregler. Använd ett plasmafilter per utrymme som mest. Stekning, höga flammor och flambering nära en extraktionsenhet med detta plasmafilter är avrådes starkt. Blockera aldrig luftinloppet och/eller utloppet från plasmafiltret och/eller utsuget. Se till att nätadaptern alltid är tillgänglig för bortkoppling efter installationen. Plasmafiltret är endast avsett för konsumentbruk under normala förhållanden. Placera aldrig något i filtret, för att förhindra elektriska stötar. Hantera inte plasmafiltret eller kontakten med våta händer. Använd inte plasmafiltret om sladden, nätadaptern eller plasmafiltret är skadad. Använd endast eluttag med en nätspänning på 220-240 Volt. Använd endast den medföljande nätadaptern för plasmafiltret. Detta plasmafilter kan användas av barn från åldern 8 år och äldre och av personer med nedsatt fysisk, sensorisk eller mental förmåga eller med liten kunskap och erfarenhet, om de är under uppsikt eller har fått instruktioner om användning av plasmafiltret och vet om och förstår riskerna med användningen. Barn får inte leka med plasmafilteret. Barn får inte utföra underhåll eller rengöring av plasmafiltret. Ta bort kontakten från eluttaget innan du rengör eller utför andra åtgärder med eller runt plasmafiltret. Rengör inte plasmafiltret med vatten, (brandfarliga) rengöringsmedel eller andra vätskor. På detta sätt förhindras elektrisk stöt och/eller brandrisk. Spraya inte lättantändliga material (som insektsmedel eller parfym) i eller runt plasmafiltret. Placera inte filtret i ugn eller mikrovågsugn.

Produkten

Grattis till ditt inköp och tack för att du valde ett SILVERLINE plasmafilter! Ta försiktigt bort förpackningen för plasmafilteret och se till miljövänlig avfallshantering av förpackningsmaterialet. Kontrollera produkten för eventuella skador och kontrollera om delarna som nämns nedan ingår.

- | | |
|------------------------------------|-------------------------------|
| 1. SILVERLINE plasmafilter | 4. Nätadapter med 1,5 m sladd |
| 2. Metallfilterklimma | 5. Bruksanvisning |
| 3. Ø150 mm till Ø120 mm reducerare | |



Installation

Extraktorn som plasmafiltret ska installeras i måste vara lämplig för återcirkulation. Extraktorn skall vara försedd med ett luftutlopp/öppning i samma rum, vilket gör att luften korrekt återcirkulerar. Ett 220-240 volt eluttag måste vara tillgängligt nära plasmafiltret.

Se till att det finns åtkomst till utloppskanalen, ta bort befintligt filter eller utloppskanal för att göra plats för plasmafiltret. Se till att filterklimman sitter löst runt halsen på filtret och placera plasmafilteret på utloppskanalen hos extraktorn. Under installationen, använd reduceraren, om så erfordras. Därefter dra åt filterklimman. Om plasmafiltret är ordentligt monterat på extraktorn kan nätadaptern anslutas och extraktorhuvun kan stängas igen. Se till att det finns tillräckligt med öppningar i extraktorn för återcirkulation av frålufven. Mer information om installationen finns på baksidan av bruksanvisningen.

Användning

Slå på extraktorn och filtret väl innan tillagningen påbörjas, i lågt ventilatorläge, men denna position måste vara tillräckligt hög för att tillräckligt kunna mata ut eventuella ångor. Se till att extraktorn och filtret hålls på tillräckligt länge efter tillagningen för att ta bort all lukt. Använd inte filtret längre än 1,5 timmar per dag, för att förhindra förkortning av plasmafilterets livslängd. Plasmafiltret kan inte hantera fett, så se till att din extraktor enhet är utrustad med ett fettfilter och att detta rengörs regelbundet, se bruksanvisningen för din extraktor.

Underhåll

Plasmafiltret kräver inget underhåll, så det finns inga delar i behov av utbyte. Före hantering eller rengöring av plasmafiltret, måste nätadaptern avlägsnas från eluttaget. En dammsugare kan användas för att rengöra utsidan, använd inte vätskor för att göra detta.

Felsökning

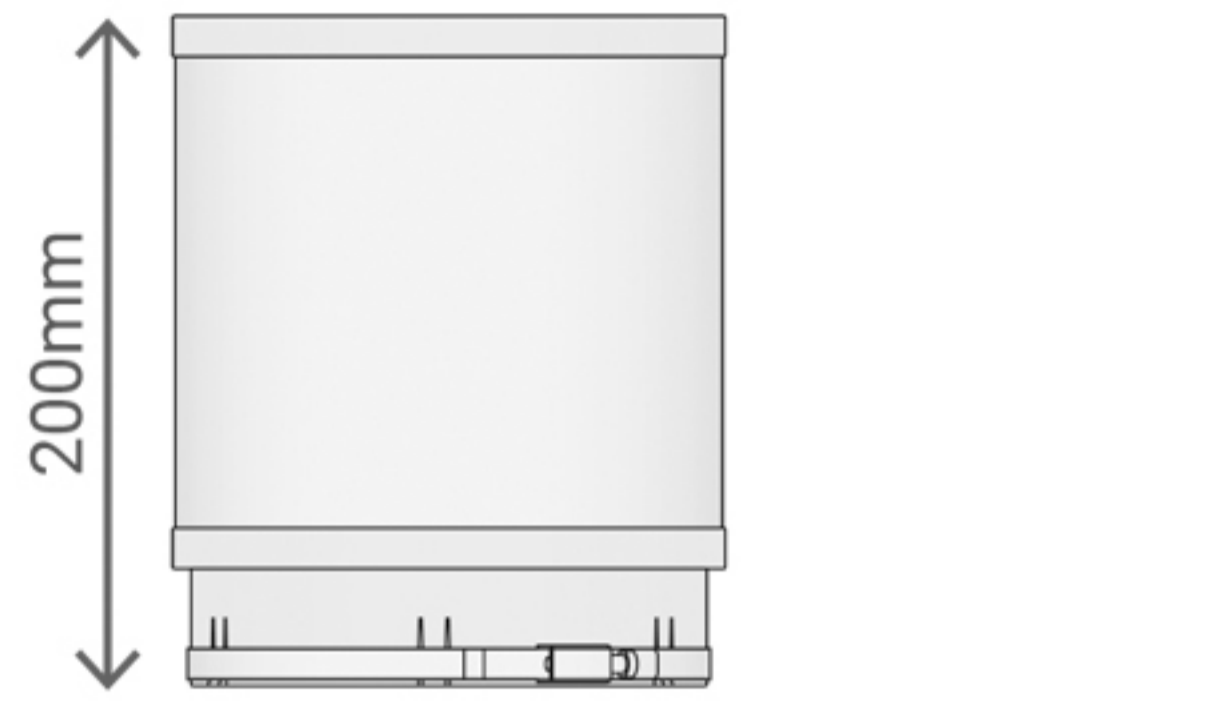
Att utföra reparationer på plasmafiltret själv kan vara farligt, placera inte fingar eller föremål i plasmafiltret och demontera inte det för att förhindra elektrisk stöt eller ytterligare skada på plasmafiltret. Om eluttaget fungerar korrekt, men plasmafiltret inte fungerar, kontakta kundtjänst. Ta hänsyn till garantiperioden.

Garanti

Detta plasmafilter innefattar en 2 års garanti efter köpet. Garantin gäller för elektroniska delar av plasmafiltret, varvid det antas att installation, användnings- och underhållsinstruktioner följts väl. Du kan kontakta oss via: service@silverline.dk

Återvinning

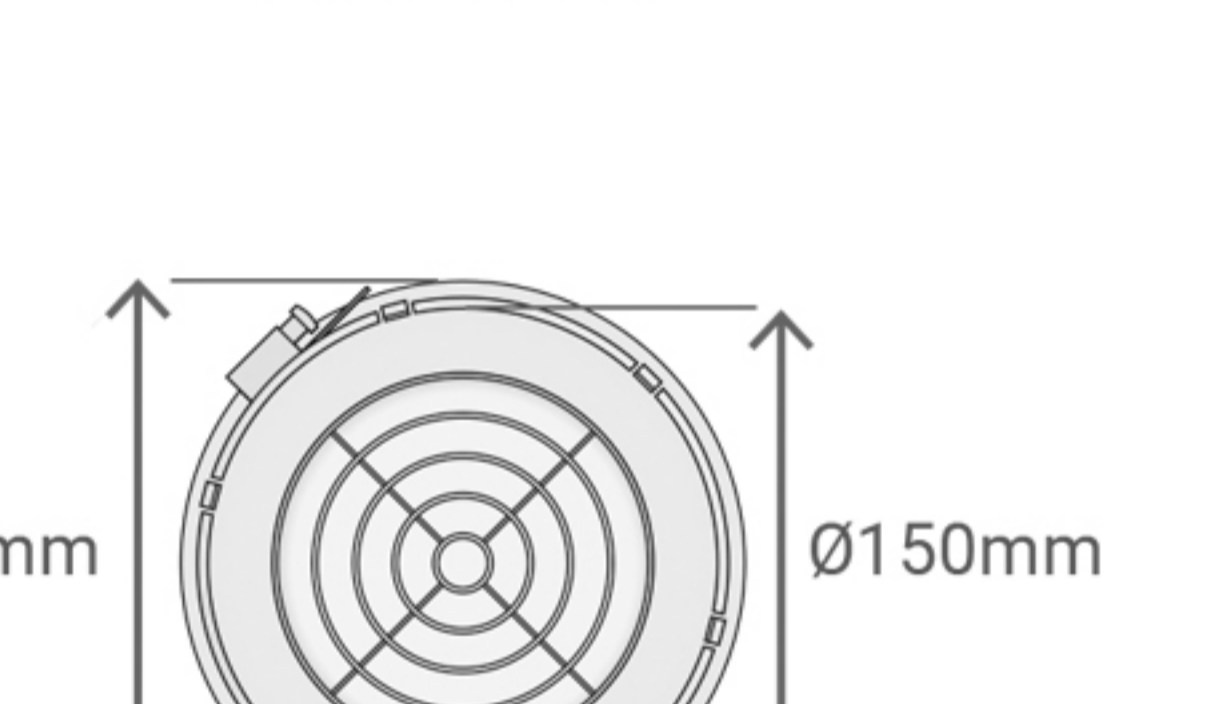
Plasmafiltret får inte kastas med vanligt hushållsavfall. För kassering av plasmafiltret, iakta gällande bestämmelser i ditt land.



PLFR-SLV400



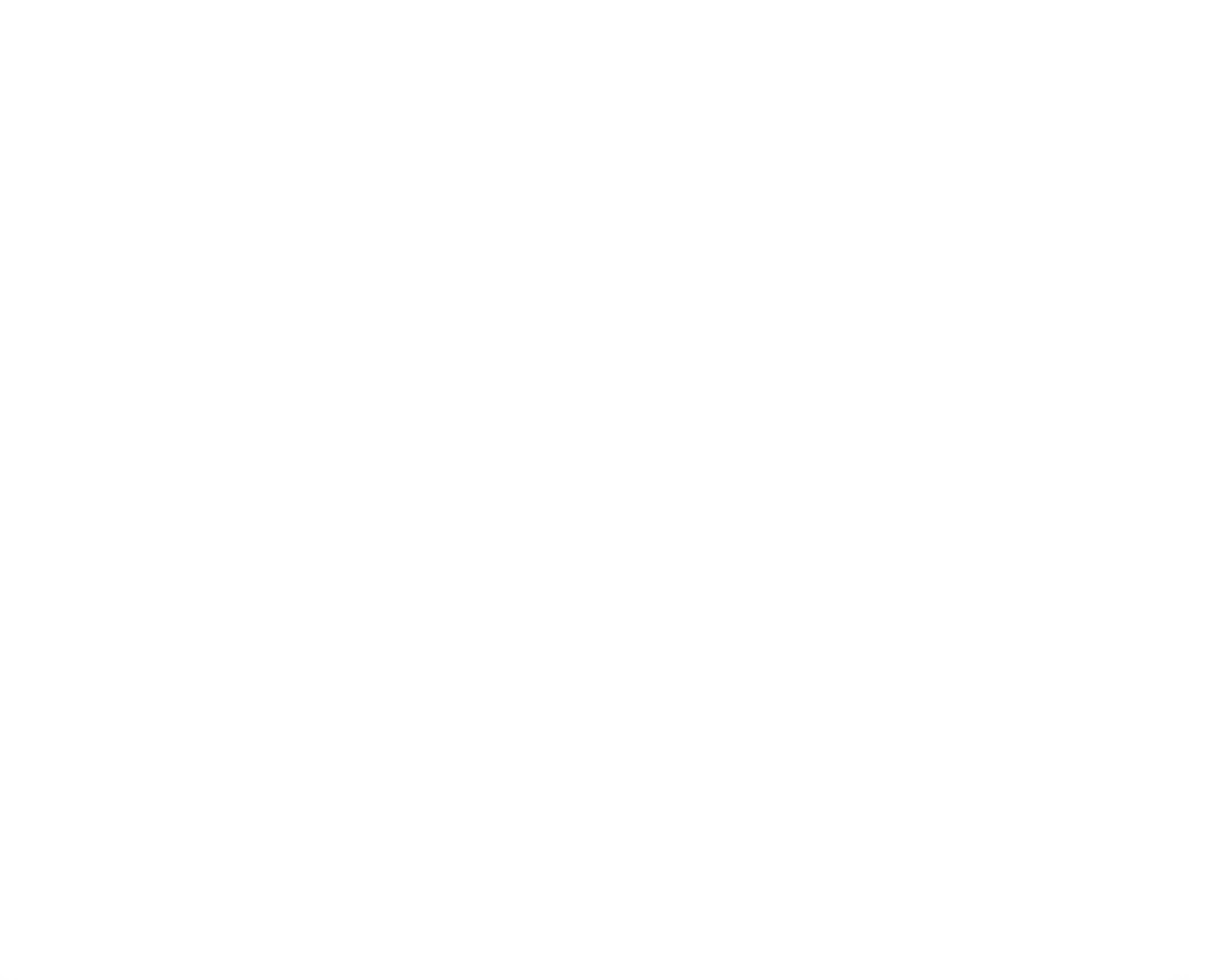
PLFR-SLV800



Ø165mm



Ø150mm



SILVERLINE
PLASMAFILTER

info@silverline.dk



silverline.dk / jgnordic.com

E Christensens Vej 90

7430, Ikast