

Emhætte
Brugsvejledning

1144

www.jgnordic.com

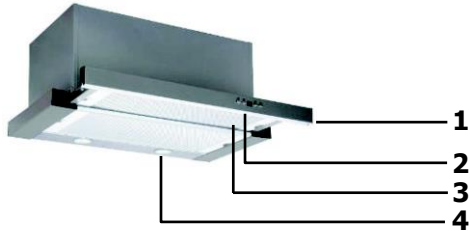
SILVERLINE®

Kontaktoplysninger

Jilmas Group Nordic ApS Hi Park 399 7400 Herning Denmark
Tel.: +45 70104014 - Fax: +45 70131389

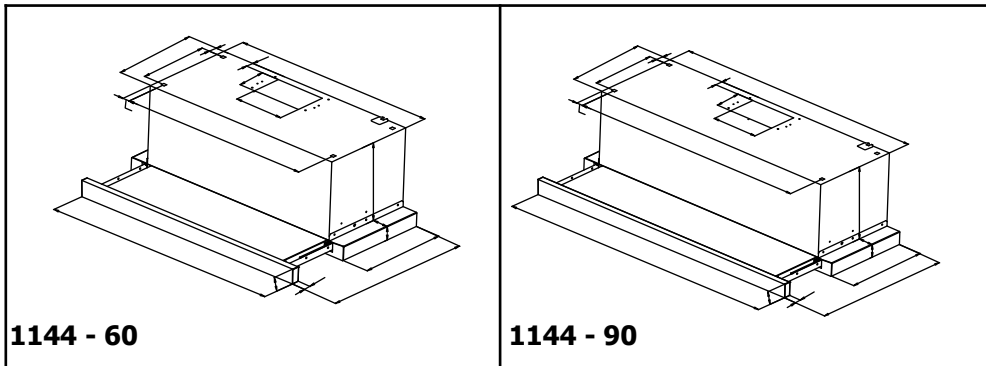
INTRODUKTION AF APPARATET

Produkt med touch-kontrol produkt



- 1) Frontpanel
- 2) Kontrolpanel
- 3) Aluminium-fedtfiltere
- 4) Belysning

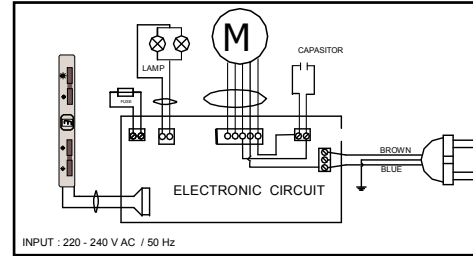
Billede 1



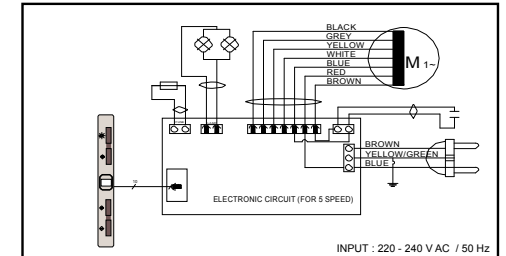
Figur 1

For at få det bedste ud af din emhætte bør du:

- *Være opmærksom på tidspunktet for rengøring af aluminiumfiltrene og udskiftning af kulfiltrene.
- *Anvende emhætten ved middel hastighed, hvis en høj sugekraft ikke er nødvendig.
- * For at optimere produktets sugsevne bør vinduerne i køkkenet være lukkede.



1144
(3 SPD)



1144
(5 SPD)

BRUG AF TOUCH-TASTERNE

Fjern den beskyttende folie efter opsætning af produktet.

Valg af hastighed Produktet har 3 mulige ventilationshastigheder. Ventilationshastigheden vælges i forhold til dampen fra kogning eller stegning. Du kan ændre på dit produkt ved at trykke på tasterne på frontpanelet. Automatisk timer-funktion (TIMER) er tilgængelig på alle modeller med elektronisk styring. Når der trykkes på en af kontroltasterne i mere end 2 sekunder, vil timerfunktionen indstilles til 15 minutter. Når timeren er tændt, vil displayet give et signal, og motoren vil automatisk slukke efter 15 minutter.

Sørg for at anvende komfuret og produktet på samme tid for at muliggøre luftcirkulation. Dette vil påvirke luftudsugningskraften positivt. Vi anbefaler, at du anvender dit produkt i få minutter mere efter endt madlavning, så resten af lugten og dampen absorberes.

TOUCH-KONTROLPANEL



Belysning

Produktet er udstyret med 2 lamper og en lampeknap til at betjene belysningen.

Tryk på lampeknappen for at tænde lyset.

Effektiv ventilation

For at sikre en korrekt ventilation, bør dine køkkenvinduer holdes lukket.

NB!

Vær venligst opmærksom når produktet betjenes samtidigt med et produkt, som fungerer ved brug af luft og brændstof (f.eks. varmelegeme, vandvarmer osv. som fungerer ved brug af gas, diesel, kul eller træ), da emhætten kan påvirke forbrændingen negativt, når den leder luft ud.

Denne advarsel gælder ikke for brug uden røgkanal.

TEKNISKE SPECIFIKATIONER

Volt	220-240 V 50Hz
Motorklasse	F
Beskyttelsesklasse	CLASS I

ADVARSLER OG SIKKERHEDFORANSTALTNINGER

* Dette produkt er beregnet til brug i hjemmet.

*Dit produkts spændingsforbrug er 220-240 volt~50Hz

*Dit produkts ledningsnet er udstyret med jordleder. Dette kabel skal tilsluttes et stik med jordforbindelse.

* Alle elektriske tilslutninger bør udføres af en kvalificeret tekniker.

*Installation foretaget af en uautoriseret person kan medføre, at produktet får en lav ydeevne, skade på produktet og ulykker.

*Strømforsyningskablet må ikke blive mast under montering. Kablerne må ikke anbringes nær komfuret; det kan forårsage brand, hvis de smelter.

*Slut ikke produktet til strøm før monteringen er gennemført.

* Sørg for at stikket er i nærheden, så du kan hive det ud i tilfælde af fare.

*Rør ikke lamperne, når de har været tændt længe. Lamperne kan skade dine hænder, da de vil være varme.

*Køkkenemhætter er udviklet til brug under normale forhold og udelukkende til hjemmebrug. Hvis den anvendes til andre formål risikerer du at der opstår fejl, og garantien vil bortfalde.

*Følg gældende regler og anvisninger for udledning af luft. (Denne advarsel gælder ikke brug uden røgkanal.)

* Madlavning, hvor der kan opstå flammer, bør ikke udføres under produktet.

*Start dit produkt efter at du har sat gryden, panden etc. på kogepladen. Ellers kan høje temperaturer ødelægge dele af produktet.

* Før du tager gryden, stegepanden etc. af komfuret, skal du sætte låg på.

*Efterlad ikke varm olie på komfuret. Gryder med varm olie kan være selvantændelige.

*Vær opmærksom på gardiner og tæpper under madlavning, f.eks. stegning, da olien kan blusse op.

*Sørg for at udskifte filtrene regelmæssigt. Filtre, som ikke udskiftes på rette tidspunkt, risikerer at forårsage brand pga. olien der vil have samlet sig derpå.

* Anvend ikke filtermateriale, som er brandbart, i stedet for filter.

*Anvend ikke produktet uden aluminiumfiltre. Fjern ikke filtrene, når produktet er tændt.

*I tilfælde af flammer, afbryd da strømmen til produktet og komfuret. (Afbryd strømmen til produktet ved at hive stikket ud).

* Dit produkt kan udgøre en brandfare, hvis det ikke bliver rengjort regelmæssigt.

*Sluk for strømmen til produktet før vedligeholdelsesprocessen (Afbryd strømmen til apparatet ved at hive stikket ud)

*Når emhætten og apparater, der bruger anden energi end elektricitet, betjenes på samme tid, bør det negative tryk i rummet ikke være mere end 4 Pa (4 x 10 bar).

*Hvis der er et apparat der arbejder med brændstof eller gasformigt brændstof på samme sted som din emhætte, bør dette apparats udstødning isoleres helt fra det og apparatet bør være af den hermetiske type.

* Når en røgudgang forbindes til produktet, skal du anvende et rør med en diameter på 150 mm eller 120 mm. Røret skal være så kort som muligt og omfatte få bøjninger.

*Hold pakningsmaterialerne væk fra børn, da det kan være farligt for dem.

*Sørg for at dit barn ikke leger med produktet. Tillad ikke at børn anvender dit produkt.

*Hvis strømforsyningskablet er beskadiget, bør dette udskiftes af producenten eller serviceforhandleren eller en person, som er specialist på samme niveau, med henblik på at undgå en farlig situation.

“ADVARSEL: Emhætten kan blive varm, når den anvendes samtidigt med madlavningsudstyr.

”Produktet må ikke benyttes af børn eller personer med nedsat fysisk, sensorisk eller psykisk funktionsevne eller mangel på erfaring og viden, medmindre de er under opsyn eller vejledning fra en ansvarlig person.”

Advarsel vedrørende transport og fragt

* Al emballage fra dit nye produkt kan genbruges.

* Følg venligst anvisningerne på emballagen i forbindelse med transport af produktet.

* Hold fast i håndtagene på siden af boksen, når produktet skal transporteres.

Hvis du skal transportere produktet;

*Gem produktets originale kasse.

*Transportér dit produkt i dets originale kasse; efterkom transportvejledningerne på produktets kasse

Hvis der ikke er en original emballage;

* Læg ikke tungt materiale ovenpå emhætten.

* Undgå at udsætte den ydre overflade for slag.

* Indpak dit produkt for at undgå skader.

Installation og udpakning af produktet:

*Kontrollér dit produkt for eventuelle skader.

*Skader, der er forårsaget under fragten, og fejl skal straks anmeldes til den fragtvansvarlige.

*Hvis du bemærker nogen skade, bedes du anmelde dette til sælger.

***Lad ikke børn lege med emballagen!!!**

*I tilfælde af flammer, afbryd da strømmen til emhætten og komfuret og dæk flammerne. Brug aldrig vand til at slukke flammerne.

Anvend en “MAX 6 A” sikring til din emhætte for din egen sikkerheds skyld.

Emhætten virker ikke	X	X					
Lampen virker ikke	X		X		X		
Emhættens sugeevne er svag				X		X	X
Emhætten leder ikke luften ud (i hjem uden skorsten)				X			X

Hvis produktet ikke virker: Før du kontakter serviceafdelingen:

Kontrollér at produktet er tilsluttet strøm, og at sikringen til el-installationen fungerer. Foretag ikke noget, der kan skade produktet. Før du kontakter serviceafdelingen, bedes du tjekke emhætten i henhold til tabel 1. Hvis problemet fortsætter, kontakt da sælger eller den rette serviceforhandler.

Anvend komfuret og produktet på samme tid for at muliggøre luftcirkulation. Dette vil påvirke luftudsugningskraften positivt. Vi anbefaler, at du anvender dit produkt i få minutter mere efter endt madlavning, så resten af lugten og dampen absorberes.

Anvendelse af 5 hastigheder

Fjern den beskyttende folie på inox-produktet efter installation.

Valg af hastighed Produktet har 9 ventilationshastigheder. Hastighedsniveau 1,2,3,4,5...9 vælges i forhold til omfanget af mados og damp. Motoren startes ved at trykke på "X" kontrolltasten på frontpanelet. Hastigheden øges ved at trykke på "+" tasten, og mindskes ved at trykke på "-" tasten. Automatisk timer (TIMER) er tilgængelig i modellemedele med elektronisk fjembetjening. Når du holder "O" tasten nede mere end 2 sekunder, indstilles timefunktionen til 15 minutter. Når timeren er tændt, vil displayet give et signal, og motoren vil automatisk slukke efter 15 minutter. Sørg for at anvende komfuret og produktet på same tid for at muliggøre luftcirkulation. Ved at gøre dette påvirkes luftudsugningskraften positivt. Vi anbefaler, at du anvender dit produkt i få minutter mere efter endt madlavning, så resterende lugt og damp absorberes.

TOUCH-KONTROLPANEL



Belysning

Produktet har 2 lamper og en lampetast til at betjene belysningen. Tryk på lampetasten for at tænde lyset. ☀

VEDLIGEHOLDELSE

*Afbryd strømmen til emhætten før rengøring og vedligeholdelse påbegyndes.

* Fedt og støv i luften sætter sig i aluminiumfiltrene.

* Metalfiltrene bør vaskes med varmt sæbevand eller, hvis muligt, i opvaskemaskinen.

*Hægt aluminiumfiltrene af ved at trykke fjedrelåsen ned for enden af filtrene. Når filtrene er rengjort, skal du ikke sætte dem på plads igen, før de er tørre.

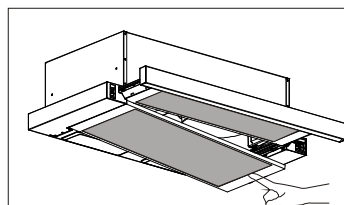
*Emhættens ydre overflader bør rengøres med en klud fugtet med vand eller sprit.

*Undgå at elektroniske dele kommer i kontakt med vand eller anden væske.

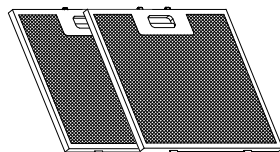
*Brug af Inox-rengøringsmidler, der er tilgængelige på markedet, vil forlænge dit produkts levetid.

NBI: Aluminiumfiltrene kan vaskes i opvaskemaskinen.

Farven på aluminiumfiltrene kan ændre sig efter adskillige vask. Dette er normalt og nødvendiggør ikke udskiftning af filtrene.
Color of aluminum filters may change after



Billede 7



Vaskbare aluminium-filtre

Billede 6

Effektiv ventilation

Hold dine køkkenvinduer lukkede, for at opnå korrekt ventilation

NB!

Vær venligst opmærksom når produktet betjenes samtidigt med et produkt, som fungerer ved brug af luft og brændstof (f.eks. varmelegeme, vandvarmer osv. som fungerer ved brug af gas, diesel, kul eller træ), da emhætten kan påvirke forbrændingen negativt, når den leder luft ud.

Denne advarsel gælder ikke for brug uden røgkanal.

Standardtilbehør

Plastikudløb

Plastikudløb monteret med henblik på at udlede luft fra emhætten.

Anbringelse af produktet:

Efter installation af dit produkt, skal afstanden mellem emhætte og elkomfur være mindst 65 cm og gaskomfur mindst 75 cm. **Figur 2**

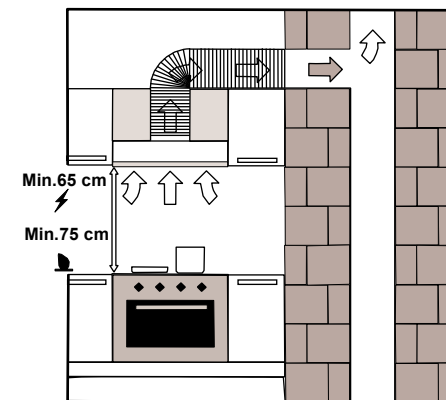


Figure 2

Installation og udpakning:

* Kontrollér dit produkt for eventuelle skader.

* Skader, der er forårsaget under fragten, og fejl skal straks anmeldes til den fragtansvarlige

* Hvis du bemærker nogen skade, bedes du anmelde dette til sælger.

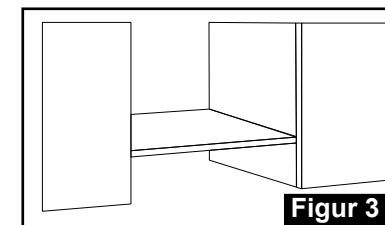
***Lad ikke børn lege med emballagen!!!**

MONTERING UNDER SKAB

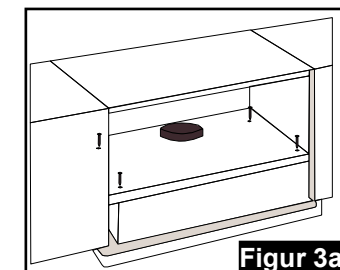
Bor fire huller i træpladen under skabet ved at benytte monteringskabelonen. Bor et større hul til røgudløbet på denne træplade ved at benytte monteringskabelonen.

MONTERING I SKABET

Anvend skruerne i størrelsen 3,5 x 45 som følger med i monteringssettet til at fastgøre emhætten til skabet. Sørg for at frontpanelet ikke er for tæt på skabslågen, når udtræksdelen trækkes ud. (Figure 3-3a)



Figur 3



Figur 3a

PÅSÆTNING AF PLASTDELEN:

Påsæt plastdelen, der forefindes i emhætten.
(Billede 3)



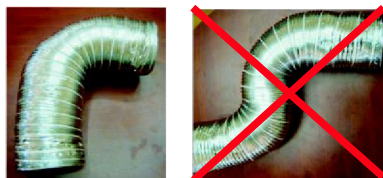
Billede 3

Tag aluminiumrøret og tilslut den ene ende af røret til apparatets plastdel og den anden ende til udluftningsåbningen i køkkenet. Kontrollér at disse to forbindelser stemmer overens med elnettets frekvens.
(Billede 4)



Billede 4

Bøjninger i aluminiumrøret reducerer sugesevnen.
Montér derfor røret med så få bøjninger som muligt.



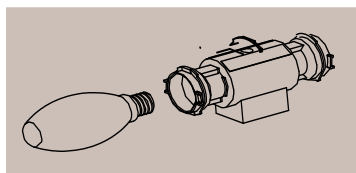
Korrekt

Forkert

Billede 5

Udskiftning af pærer

Afbryd strømmen til emhætten. Fjern aluminiumfilteret. Udskift den brugte pære med en ny af samme type. (Vent til pærene er afkølede, da de ellers vil kunne skade din hånd.)

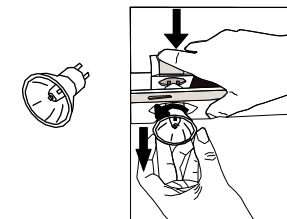


Figur 4

Udskiftning af 50W halogenpærer

For at udskifte en halogenpære, trykkes lampen nedad, og så drejes pæren en smule mod urets retning samtidig med, at der hives i den.

Figur 5



Figur 5

Produktets funktioner

Din emhætte kan anvendes med eller uden skorsten.

Anvendelse ved brug af skorsten

Produktet bør forbindes til en skorsten der vil lede luften ud i det fri. For at opnå bedst ydeevne, skal du være opmærksom på, at udlødningsrøret følger den korteste vej til skorstenen. Dit produkt er egnet til anvendelse ved brug af en skorsten.

OBS!!!

Produktets udlødningsrør må ikke forbindes til aftrækskanaler, der anvendes til anden røg end den fra emhætten.

Aktivt kulfilter

For at opnå recirkulation i hjem, hvor produktets aftræksrør ikke kan forbindes udtil, er det nødvendigt at bruge kulfiltre sammen med dit produkt. Du kan købe dette tilbehør hos autoriserede sælgere og efter salgsservice.

Brug af kulfilter

Dit produkt passer til to typer kulfiltre. Du kan læse følgende information om hvordan kulfiltre anvendes.

Inden du indsætter eller udskifter kulfiltre, skal du først afbryde strømmen til dit produkt.

Kulfiltre bør udskiftes hver 3.-5. måned, når de bruges i køkkener, der ikke har en aftrækskanal.

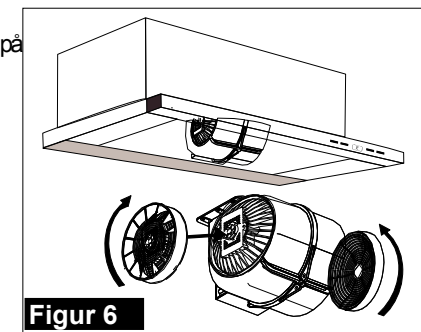
Kulfiltre må ikke vaskes. Fedtfiltere skal altid isættes produktet, også selv hvis kulfiltre ikke anvendes. Anvend ikke dit produkt uden et fedtfilter.

Udskiftning af kulfilter

Det er nødvendigt at sætte to kulfiltre i dit produkt.

For at påsætte filteret skal du placere filteret over forbindingskanalerne på motoren og drej det i retning med uret.

For at fjerne filteret drejes mod uret. Figur 6



Figur 6