

Montagevejledning

Bordemhætte (med intern motor)



SILVERLINE

SM3410int & PE910

Jilmas Group Nordic ApS Eli Christensens Vej 90, 7430 Ikast Denmark

Telefon: +45 70104014

Telefax: +45 70131389

e-mail: info@silverline.dk

Internet: www.silverline.dk

1, da_DK

Indholdsfortegnelse

1	Oversigt over produktet	4
2	Teknisk tegning	5
3	ADVARSLER OG SIKKERHEDSFORANSTALTNINGER	6
4	LIVSFARE & RISIKO FOR FORGIFTNING	8
5	AFTRÆK TIL DET FRI ELLER KULFILTER	10
	5.1 Brug med aftræk.....	10
6	Rengøring & udskiftning af kulfilter	11
7	Vedligeholdelse, rengøring og pleje	13
	7.1 Vedligeholdelse.....	13
	7.2 Rengøring af fedtfiltret.....	14
8	Beskrivelse af enheden	16
9	Montering/Installation af produktet	17
10	Samling af enheden	18
	10.1 Monteringstegning.....	18
11	Betjeningspanel	22
	11.1 Fjernbetjening.....	23
12	Gode Råd	24
13	Service, fejlsymptomer og løsninger	25
	13.1 Teknisk tabel.....	28
	13.2	28

1 Oversigt over produktet

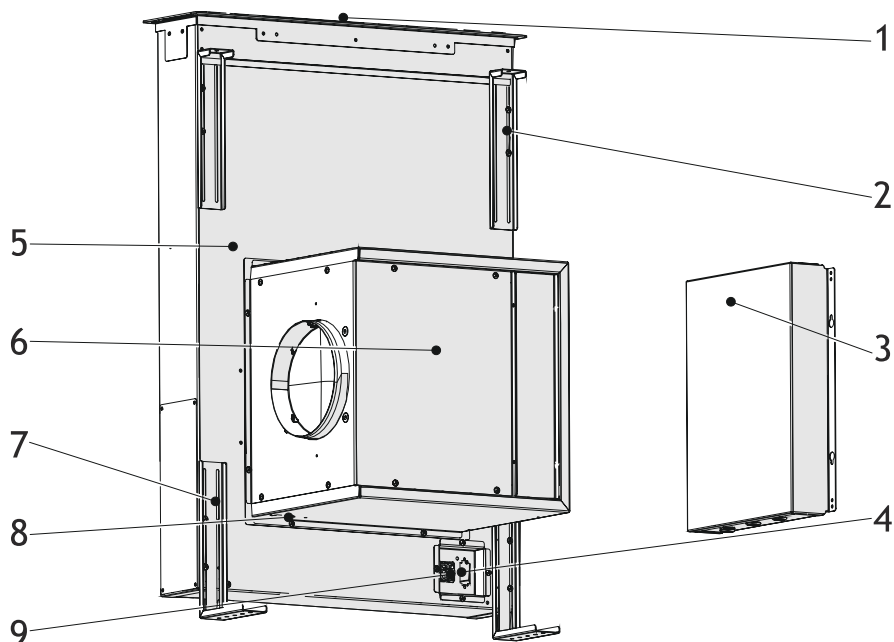


Fig. 1

- | | |
|-------------------------------|-------------------------------|
| 1- Betjeningspanel | 6- Motor kabinet |
| 2- 2 x Korte monteringsbeslag | 7- 2 x Lange monteringsbeslag |
| 3- Elektronik boks | 8- Motorkabel indgang |
| 4- Datakabel indgang | 11- Multistik indgang |
| 5- Emhætte kabinet | |

2 Teknisk tegning

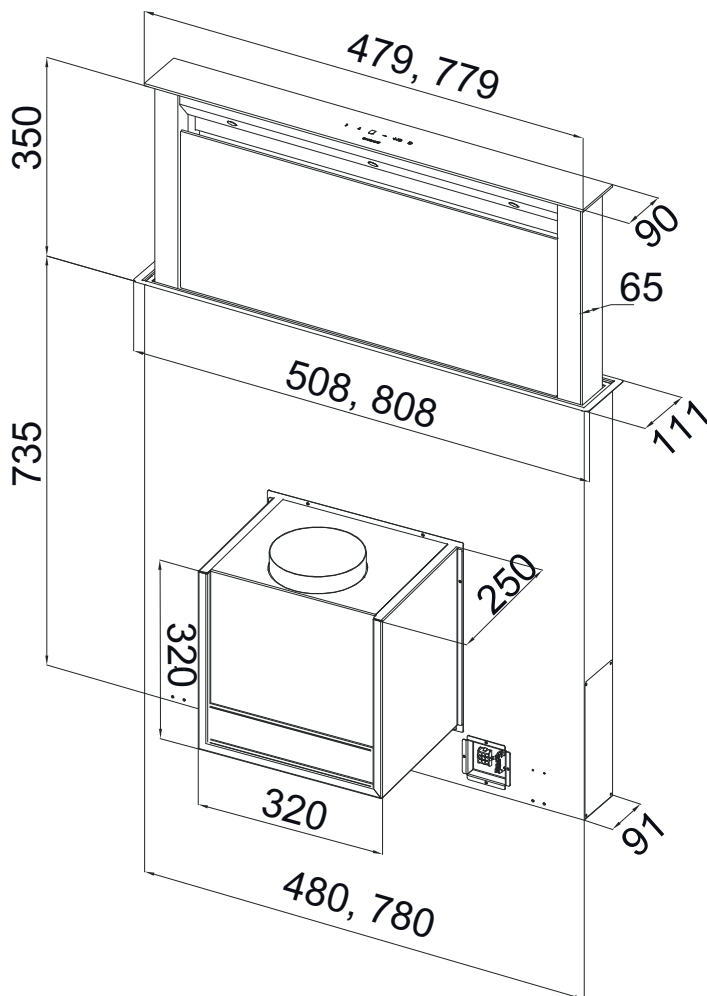


Fig. 2

3 ADVARSLER OG SIKKERHEDSFORANSTALTNINGER

Dette produkt må kun benyttes af børn over 8 år og personer uden fysiske, sensoriske eller mentale mangler eller ingen erfaring og viden, når de er under opsyn eller de er instrueret om sikker brug.

Produktet er beregnet til husholdningsbrug.

Spændingen på produktet er 220-240 Volt~50 Hz.

Produktet er monteret med et kabel med jordledning. Dette kabel skal tilsluttes stikkontakt med jordforbindelse.

Alle elektriske tilslutninger skal udføres af en elektriker. Uautoriseret installation kan medføre dårlig ydeevne, skader på produktet eller ulykker.

Produktets kabel må ikke klemmes eller knækkes under installationen. Nedledning må ikke føres i nærheden af komfurer. Dette kan medføre smeltning og brand.

Tilslut ikke produktet før monteringen er fuldført.

Sørg for at stikkontakten er let tilgængeligt med henblik på at afbryde produktet i tilfælde af en nødsituation.

Produktet er designet til brug i hjemmet til konventionel madlavning. Hvis Produktet bruges til andre formål kan reklamationsretten bortfalde. Følg regler og love udstedt af myndigheder om udledning af udsugningsluft. (Dette gælder ikke for brug uden aftræk (recirkulation)).

Følg regler og love udstedt af myndigheder om udledning af udsugningsluft. (Dette gælder ikke for brug uden aftræk (recirkulation)).

Efterlad ikke varm olie på komfuret. Pander med varm olie kan selvantændes og gå i brand. Olie kan antændes under stegning osv. Vær forsigtig med gardiner og tæpper. Sørg for at rengøre & udskifte filtre i tide. Filtre, der ikke rengøres eller udskiftes i tide, udgør brandfare på grund af akkumuleret fedtstof i dem. Benyt kun de originale aluminium fedtfilter i emhætten. Betjen ikke produktet uden et fedtfilter. Undlad at fjerne filtre mens produktet er i brug. I tilfælde af en brand, frakobl emhætten og komfuret. (Frakobl produktet eller sluk hovedafbryderen). Produktet kan udgøre brandfare, hvis det ikke rengøres regelmæssigt.

Afbryd enheden, før vedligeholdelsesarbejde. (Frakobl produktet eller sluk hovedafbryderen). Undertryk i rummet, mens emhætter og udstyr der opererer på andre kilder end elektricitet som anvendes samtidigt, må ikke overstige 4 Pa (4 x 10 bar).

Hvis der er enheder, der bruges med brændstof eller gas, såsom varmeprodukter i det område, hvor produktet anvendes, skal aftrækket fra disse enheder være helt isoleret, eller enheden skal være lufttæt.

Brug aftrækskanal med en maksimal diameter til montering på emhætter / motorer. Effekten vil mindskes og lydnieveuet vil stige hvis aftrækskanalens diameter er mindre end produktets indgang/udgang. Aftrækskanalen skal være så kort som muligt, med færrest mulige knæk/bøjninger. Fast aftrækskanal anbefales, ellers brug isoleret aluminium kanal.

Børn må ikke lege med produktet.

Hold emballagematerialerne væk fra børn, da det kan være farligt for dem.

Alle materialerne, der er anvendt til emballering af produktet, er velegnede til genbrug.

Følg anvisningerne på produktets kasse under transport.

Hvis du får brug for og transportere varen igen:

Behold den originale kasse. Bær og fragt produktet i den originale kasse. Hvis forsyningskablet er beskadiget, skal det udskiftes af producenten eller dennes serviceafdeling eller andet personale med tilsvarende kvalifikationer for at undgå farlige situationer.

I tilfælde af en brand, frakobl produktet og tildæk flammerne. Brug aldrig vand til slukning. Tilgængelige dele kan være varme, når komfuret er tændt.

Emhættens aftræk må ikke tilsluttes aftrækskanaler, der omfatter andre røgprodukter.

Der skal udvises forsigtighed, når emhætten samtidig benyttes med enheder, der bruger luft og brændstof (f.eks. varmeprodukter, vandvarmere, der opererer på gas, dieselolie, kul eller træ). Dette skyldes, at det kan reducere forbrænding, da emhætten udleder luft fra rummet. Dette gælder

ikke for brug af emhætte med kulfilter (recirkulation) Rummet skal have tilstrækkelig ventilation, når komfur, emhætte og enheder, der opererer på gas og andet brændsel, anvendes samtidig (kan ikke anvendes på enheder, der cirkulerer luft i rummet). Forskellige materialer kræver forskellige rawlplugs og skruer. Brug rawlplugs og skruer der passer til det materiale emhætten skal monteres i.

4 LIVSFARE & RISIKO FOR FORGIFTNING

⚠ FARE

Risiko for forgiftning på grund af forbrændings gasser, der resorberes. Medmindre tilstrækkelig lufttilførsel sikres, må enheden ikke anvendes samtidig med apparater, som udstøder giftige gasser, såsom ovne, brændere, vandvarmere osv., der opererer på cirkulerende luftgas, brændstof, træ eller kul.

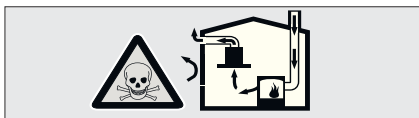


Fig. 3: Risiko for forgiftning

Luftcirkulationsapparater (f.eks. ovne, brændere, vandvarmere, der opererer på gas, olie, træ eller kul) tager forbrændingsluften og sender udstødningsgasserne gennem en skorsten eller lignende. En emhætte med kraftig effekt vil risikere at kunne vende denne luftstrøm og dermed trække udstødningsgasserne igennem boligen og ud igennem emhættens aftrækskanal. Dette indebærer risiko for forgiftning, for personer, der opholder sig i nærheden af denne luftstrøm (Fig. 3).

Derfor bør der altid sikres tilstrækkelig indtag af frisk luft. Fig. 4



Bemærk! Dette gælder ikke for brug af emhætte med kulfilter (recirkulation), eftersom luften ikke udledes men derimod recirkuleres.

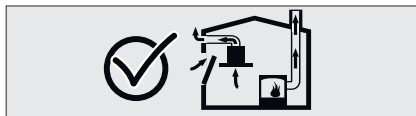


Fig. 4: Korrekt ventilation

⚠ FARE

Brandfare! Hvis enheden ikke rengøres i overensstemmelse med rengøringsinstruktioner, kan det forårsage brand, da der kan ophobe sig fedtstoffer i emhætten, der kan være letantændelige.

⚠ FARE

Risiko for elektrisk stød! Grundet beskadiget tilslutningskabel. Undgå at knække eller presse tilslutningskablet under installationen.

⚠ FARE

- Der er risiko for skader under installationen på grund af skarpe kanter. Brug for en sikkerheds skyld arbejdshandsker under montering af emhætten.

Risiko for skade!**⚠ FARE**

- Vent, indtil enheden er afkølet før rengøring eller vedligeholdelse. Afbryd sikring eller frakobl enheden fra lysnettet.
- Der er risiko for skader på grund af nedsivning af fugt til elektroniske dele. Rengør aldrig betjeningspanelet med en drivende våd klud men med en klud, der kun er fugtig.
- Overflader kan beskadiges som følge af forkert rengøring. Rengør kun overflader af børstet stål i samme retning som børstningen. Brug ikke rengøringsmidler beregnet til stål til betjeningspanelet.
- Overflader kan beskadiges af skrappe eller skurende rengøringsmidler tilsat skurepulver eller med slibende effekt. Brug aldrig skrappe rengøringsmidler, der kan skade produktet.
- Afbryd sikring eller frakobl enheden ved stikkontakt ved fejl eller beskadigelse af produktet. Reparationer bør altid udføres af autoriseret eller godkendt specialist.

Risiko for forbrænding & fare for elektrisk stød!**i**

I tilfælde af fejl eller skader på enheden, skal du afbryde sikringen eller frakoble enheden fra stikkontakten og tilkalde autoriseret service. Hvis forsyningskablet er beskadiget, skal det udskiftes af producenten, dennes serviceafdeling eller andet personale med tilsvarende kvalifikationer for at undgå farlige situationer. Når lyskilder i enheden er beskadigede, skal du fjerne sikringen eller frakoble enheden fra lysnettet. For at undgå at overbelaste evt. andre lyskilder i emhætten, skal du straks udskifte den defekte (vent, indtil lyskilden er kølet af).

⚠ FORSIGTIG

Når produktet bruges sammen med komfurer, kan tilgængelige dele blive varme.

⚠ FARE

Aftræk fra emhætten må aldrig tilsluttes skorsten fra brændeovn eller andre aftrækskanaler, der bruges til at udstøde potentielt giftige eller varme luftarter/gasser.

5 AFTRÆK TIL DET FRI ELLER KULFILTER

5.1 Brug med aftræk

Hvis emhætten kan tilsluttes en aftrækskanal som kan føre luften ud af boligen, skal man helst bruge denne løsning. Vær opmærksom på, at der ved denne løsning, kræves mulighed for en tilsvarende lufttilførsel, ind i boligen. Ved nyere isolerede huse, hvor der er tæt og luften ikke kan trænge ind, kræver det man åbner et vindue eller dør for at tilføre nyt luft ind til boligen som emhætten kan ventilere med. Emhætten kan ikke fungere optimal uden lufttilførsel til boligen.

Vær opmærksom på installation af aftrækskanalen. Læs under "Gode Råd"

Brug med kulfilter (Recirkulation) Man skal bruge emhætten med kulfiltre, hvis man ikke kan føre luften ud af boligen vha. en aftrækskanal. Kulfiltre er ekstra tilbehør, som man kan købe hos forhandlere. Se hvilket kulfilter/kulfiltre din emhætte bruger på www.silverline.dk. Ved at bruge denne løsning minimerer man lugten igennem kulfilteret. Bemærk at fedtfilteret stadig skal bruges til at opfange fedtet i madosen. Det er vigtigt at emhætten kan smide samme mængde luft ind tilbage i køkkenet som den suger. Ellers vil man kunne opleve tryktab og dermed mere støj og mindre sugeevne. F.eks. hvis emhætten smider luften tilbage ind bag et krydderiskab anbefales der, at der er lufttilførsel derfra ind i køkkenet. Vi anbefaler man sætter en aftrækskanal på som kan føre luften bag skabet og evt. op dertil hvor luften smides ind i køkkenet, for at undgå fugt bag skabet Bemærk

modeller som hænger frit på væggen eller ned af loftet (frithængende). Den medfølgende skorsten med de aflange ventilations huller skal monteres, så de bliver synlige efter installation. Luften vil nemlig recirkulere gennem disse huller.

Afbryd enheden inden udskiftning af kulfilteret

6 Rengøring & udskiftning af kulfilter

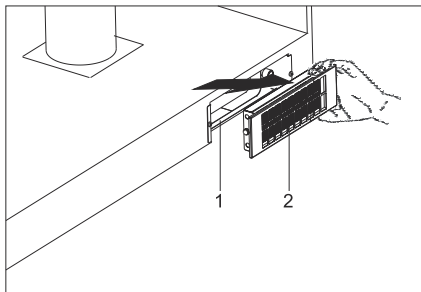


Fig. 5

- 1 Kulfilter kabinet
2 Kul 12

1. ➔ Tag kulfilteret ud ved at bevæge det i pilens retning. Fig. 5

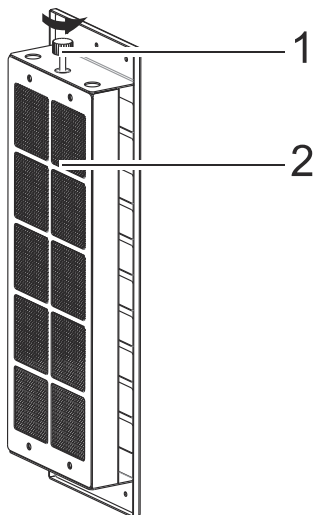


Fig. 6

- 1 Fingerskrue
2 Kulfilter

2. ➔ Afmonter rammen fra kulfilteret ved at fjerne skruen som vist på (Fig. 6).

▲ FORSIGTIG! Læg rammen ned på en plan og stabil overflade som den ikke kan ridse og fjern derefter rammen fra kulfilteret.

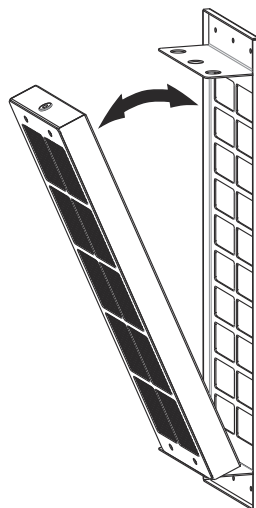


Fig. 7

3. ➔ Tag kulfilteret ud af rammen som vist på (Fig. 7).

4. ➔ Lad kulfilteret blive en time i ovnen på omkring 200°C. Efter afkøling sættes filteret tilbage i kabinettet. Denne procedure kan foretages højst 10 gange, derefter skal filteret erstattes med et nyt.

Montering af kulfilteret

5. ➔ Gentag ovenstående i omvendt rækkefølge for montering af kulfilteret.

7 Vedligeholdelse, rengøring og pleje

7.1 Vedligeholdelse

Rengøringsmidler/redskaber

i

Materielle skader kan opstå som følge af uegnede rengøringsprocedurer! Uegnede rengøringsmidler, kan medføre materielle skader. Brug altid kun rengøringsmidler/værktøjer som er angivet i denne manual. Brug ikke højtryksrensere eller damprensere. Brug aldrig aggressive og slibende rengøringsmidler eller skarpe og spidse genstande. Før du begynder rengøringen, skal du tage enhver form for smykker af for at undgå ridser på overfladerne.

Rengøring og vedligeholdelse må ikke udføres af børn uden opsyn.

Overflade kan beskadiges af skarpe eller skrubbende rengøringsmidler. Brug aldrig skarpe eller skrubbende rengøringsmidler. Anskaf rengøringsmidler, der er passende til brug for emhætten. Enhedens overflade og kontrolenheder er følsomme over for ridser.

Rengør overfladerne med en blød, fugtig klud, opvaskemiddel eller et mildt rengøringsmiddel til glas. Blødgør indtørret og fastgroet skidt med en fugtig klud. Skrab ikke!

Brugen af tør klud, svampe der kan ridse, rengøringsmidler der kræver gnidning, rengøringsmidler, der indeholder sand, soda, syre eller klorin eller andre stærke materialer er ikke hensigtsmæssig. Disse kan skade produktet.

Rengør børstet stål, kun i børstningens retning.

Brug ikke rengøringsmiddel til rustfrit stål, på glas og betjeningspanel.

Rustfrit stål MÅ IKKE komme i berøring med rengøringsmidler. Fedt og olie må fjernes med fugtig klud eller specielt stålpleje til rustfrit stål på emhætter. Forkert vedligeholdelse vil fremprovokere rust og andet mærker på overfladen. Reklamationsretten kan i denne forbindelse bortfalde.

Elektrisk spænding



Der er risiko for livsfare, da der kan forekomme elektrisk stød ved kontakt med strømførende dele af enheden. Træk stikket ud af stikkontakten eller sluk for sikringen i sikringsboksen, inden du udfører vedligeholdelses- eller rengøringsarbejde.

Rengøringsintervaller

i

Enhedens ydeevne & kvalitet kan påvirkes dårligt hvis rengøringsintervallerne ikke overholdes. I tilfælde af rengøringsintervallet for fedt- & kulfilteret ikke er overholdt, vil ydeevne påvirkes. Overhold derfor altid vores anbefalinger med rengøring.

7.2 Rengøring af fedtfilteret

⚠ ADVARSEL

Risiko for brand ved fedtopsamling i fedtfilter

- Rens fedtfilteret ved beskeden "C" på displayet, 1 gang hver 14. dag (ved daglig brug) eller ved svækket ydeevne
- Brug aldrig apparatet uden fedtfiltere.

Der er brandfare ved opsamlet fedt i fedtfilteret.

BEMÆRK

Fedtfilteret filtrerer fedt og støv i madosen / dampen og forhindrer overdreven tilstopning og forurening af motoren.

Afmontering af fedtfilter

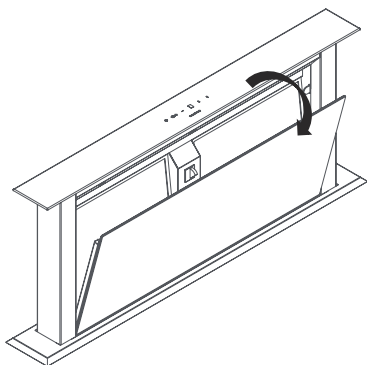


Fig. 8

1. ➔ Tag fat øverst på glasset og hiv forsigtigt i pilens retning (Fig. 8).

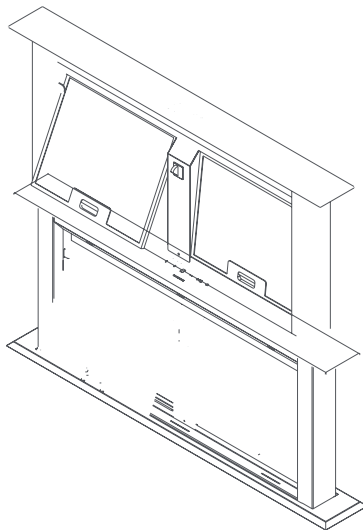


Fig. 9

2. ➔ Afmonter fedtfilterne ved at trykke på palen i grebet (Fig. 9).

Rengøring i hånden

3. ➔ **BEMÆRK!** Materielle skader kan opstå ved brug af uegnede rengøringsmidler!

Lad fedtfilteret ligge i blød i varmt sæbevand og gør det rent med en blød børste derefter

4. ➔ Skyl fedtfilteret med varmt vand

Rengøring i opvaskemaskinen

5. ➔ Sæt metalfedtfilteret løst i og lodret uden at lægge andet bestik i opvaskemaskinen.

6. ▶ Start et program med en temperatur, der ikke er højere end 55 °C.

***i** På grund af rengøring i opvaskemaskinen, kan fedtfilteret få misfarvninger. Dette påvirker ikke fedtfilterets funktion eller ydeevne.*

Efter rengøring påmontering af fedtfilteret

7. ▶ Lad fedtfilteret ligge og tørre inden genbrug.
8. ▶ **Efter rengøring af fedtfilteret skal det sættes tilbage i emhætten**

8 Beskrivelse af enheden

Beskrivelse af enheden

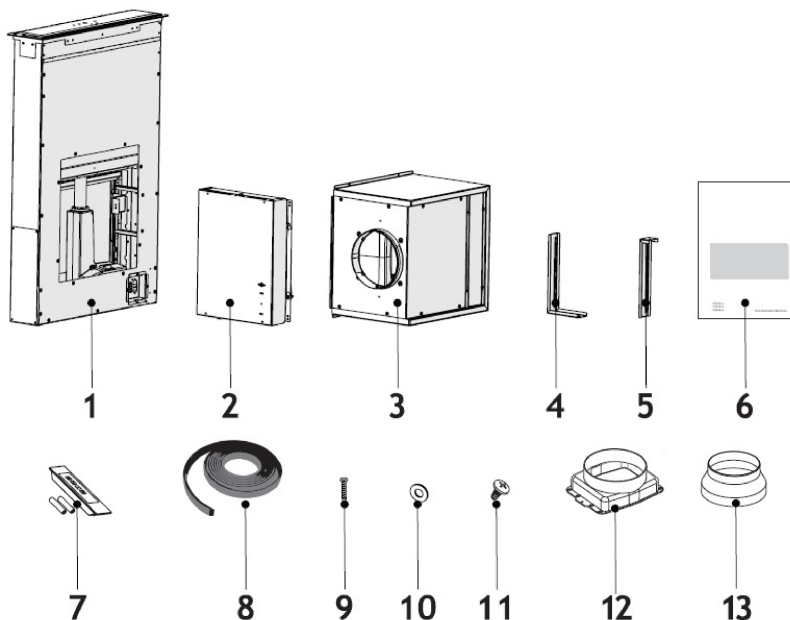


Fig. 10

- | | |
|-----------------------------------|---|
| 1- Emhættekabinet | 9- 4x 3,9x22 skruer |
| 2- Elektronikboks | 10- 4x skiver |
| 3- Motorkabinet | 11- 20x 3,9x22 skruer |
| 4- 2 x Lange monteringsbeslag | 12- Ø150mm aftræksstuds inkl. returventiler |
| 5- 2 x Korte monteringsbeslag | 13- Ø150mm-Ø120mm reduktionsadapter |
| 6- Brugsvejledning | |
| 7- Fjernbetjening inkl. batterier | |
| 8- Tætningsliste | |

9 Montering/Installation af produktet

Rawplugs

Forskellige materialer kræver forskellige rawplugs og skruer. Brug rawplugs og skruer der passer til det materiale produktet skal monteres i.

Aftræk

Vi anbefaler man bruger så stort aftræk som mulig (max diameter på emhættens aftræk. Dette gælder hele vejen i aftræksforbindelsen. Hvis taghætten eller hullet i væggen/loftet har en indskrumpling vil man opleve tryktab, som vil forårsage mere støj og mindre sugeevne.

Vi anbefaler brug af fast aftræk (pvc i flad el. rund) eller lyd, varme & brand isoleret aluminium aftræk (se evt. under tilbehør på www.silverline.dk). Undgå unødvendigt afstand fra start til slut punkt, undgå knæk i aftrækskanalen hvis mulig. Hvis man vælger fast aftræk, så husk at isolere aftrækket mht. lyd og varme.

Brug murgennemføring med automatiseret lukkespjæld, hvis aftrækskanalen går ud gennem væggen (se evt. under tilbehør på www.silverline.dk). Hvis aftrækket går ud gennem væggen, men der sidder en ekstern væg motor monteret, så kan man bruge et termospjæld (se evt. under tilbehør på www.silverline.dk). Thermospjæld kan også bruges ved andre monteringsmetoder. Ved at udføre ovenstående undgår man nemlig indtrængende kulde og blæst udefra, herved sparer man på elregningen og undgår (helt el. delvist) dannelse af kondensvand.

Isolering & montering Ekstern Motor (Ekstra tilbehør)

Det er utrolig vigtigt at den eksterne loft- / skunk motor bliver varme isoleret i rum som ikke er opvarmet. Motoren trækker varmen køkkenet og hvis der er for koldt i motoren vil der dannes kondensvand, dette kan skade både emhætten og motoren, hvor reklamationen kan bortfalde. Den eksterne motor kan evt. rulles ind i isolering og ligge på dette. Det kræver ikke at den bliver monteret, dog at den ligger blødt og er isoleret. Hvis motoren monteres direkte på en hård overflade kan dette skabe vibrationer og resonans.

10 Samling af enheden

10.1 Monteringstegning



Fig. 11

- Der kan være skarpe kanter, der anbefales derfor brug af beskyttelseshandsker ved montering. ().
Inden montering af produkt følg nedenstående

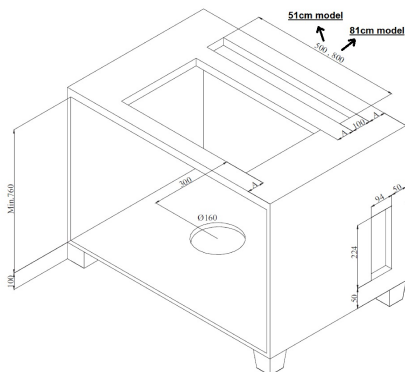


Fig. 12

- Hullet produktet skal monteres i skal have målene som på tegningen 100mm. x 500mm eller 100mm. x 800mm. alt efter model/version (Fig. 12).

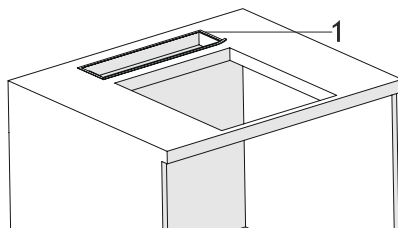


Fig. 13

- Tætningsliste
- Placér tætningslisten rundt om udskæringshullet i bordet (Fig. 13).
- Tag produktet op af emballagen.

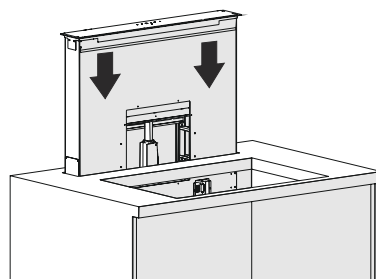


Fig. 14

- Placér nu emhætten forsigtigt ned i hullet der er skåret ud (Fig. 14).

⚠ FORSIGTIG! Der anbefales 2 personer til montering

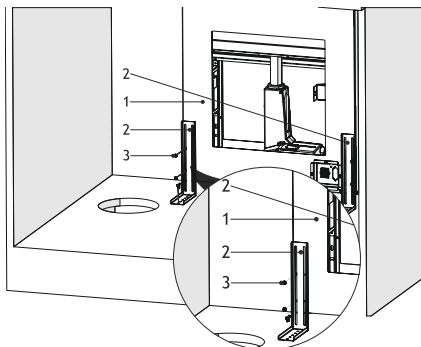


Fig. 15

- 1- Emhættekabinet
- 2- 2 x Lange monteringsbeslag
- 3- 6x 3,5x9,5 skruer

5. ➔ ■ Montér nu emhætten vha. de 2 x lange monteringsbeslag fast ned i bundpladen. (Fig. 15)

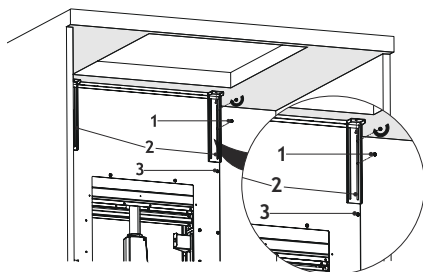


Fig. 16

- 1- 6x 3,5x9,5 skruer
- 2- 2 x Korte monteringsbeslag
- 3- Emhættekabinet

6. ➔ Montér nu emhætten fast vha. de 2 x korte monteringsbeslag op i bordet. (Fig. 16)

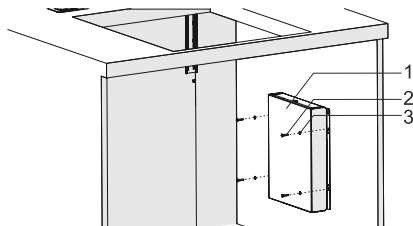


Fig. 17

- 1- Elektronikboks
- 2- Skruer
- 3- Skiver

7. ➔ Montér nu elektronikboksen med 4 x 3,9x22 skruer og brug ski-terne dertil (Fig. 17).

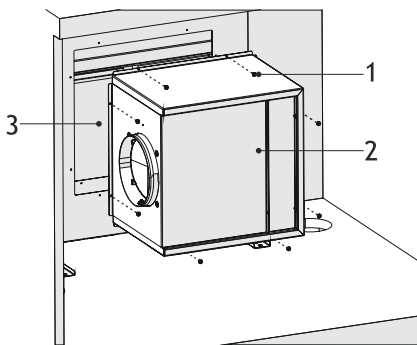


Fig. 18

- 1- 8x 3,5 x 6,5 skruer
- 2- Motorkabinet
- 3- Emhættekabinet

8. ➔ ■ Montér motorkabinettet på emhættekabinettet med 8 x 3,5x6,5 skruer. (Fig. 18).

i Motorkabinettet kan også monteres på bagsiden af emhættekabinettet ved behov.

i

Ved rotering, så aftræk peger venstre, ned eller højre kan medfølgende "Ø150mm aftræksstuds" ikke bruges med returventilerne.

- Her anbefales ekstra tilbehør "4043064 Thermo-spjæld" se evt. tilbehør på www.silverline.dk

Motorkabinettet skal standard pege opad med aftrækket. Dog kan den roteres så aftrækket peger venstre, ned eller højre.

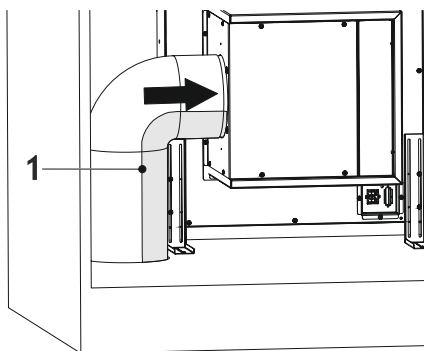


Fig. 19: I

- 1- Ø150mm ventilationskanal (ekstra tilbehør)

- 9. ➔ Der kan som i figur eksempelvis bruges et fast kanal med evt. et knæk på 90* . (Fig. 19).

i Det anbefales at rotere motoren, så aftræk peger den side ventilatorkanalen skal fortsætte (modsat figur). Herved undgås evt. knæk i ventilationskanalen som forringer ydeevnen.

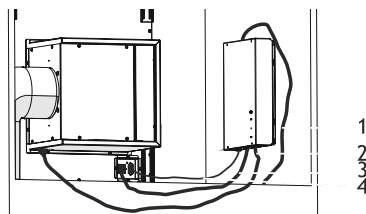


Fig. 20

- 1- 220v-230v strømkabel
- 2- Motorkabel
- 3- Multikabel emhætte
- 4- Datakabel betjening

- 10. ➔ Forbind nu alle "plug&play" kabler (Fig. 20).

Montering af kulfilter (ekstra tilbehør)

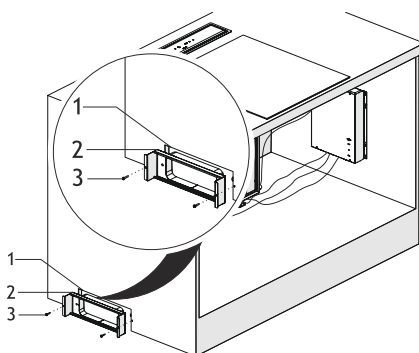


Fig. 21

- 1- Udskæringshul (100 x 292 mm)
- 2- Kulfilter kabinet
- 3- Kulfilter

- 11.** Placér kulfilter kabinettet (Fig. 21 / 1) i det udskåret hul i soklen (Fig. 21).

Skru kulfilter kabinettet fast i soklen med 2x 3,9 x 22 skruer (Fig. 21).

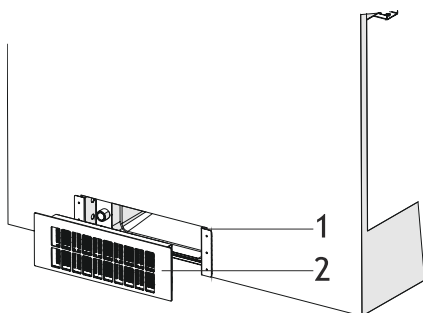


Fig. 22

- 1- Kulfilterkabinet
- 2- Kulfilter

- 12.** Placér nu kulfilteret (Fig. 22 / 2) ind i kulfilterkabinettet som tager fat vha. magneter (Fig. 22).

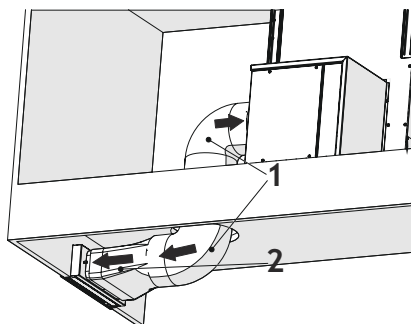


Fig. 23

- 1- Ø150mm ventilationskanal (ekstra tilebør)
- 2- Flad/rund adapter 4043006 (ekstra tilbehør)

- 13.** Placér fald/rund adapteren på bagsiden af kulfilterkabinettet (Fig. 23).

Montér nu ventilationskanalen fra motoren til kulfilterkabinettet (Fig. 23).

11 Betjeningspanel



Fig. 24: Touch Betjeningspanel

	Ved tryk på ikonet vil emhætten køre op af bordet. Hvis emhætten stoppes under 20cm afstand fra bordet, vil der ses "0" i displayet
	Ved tryk på ikonet vil emhætten ned i bordet.
	Ved tryk på ikonet vil motorhastighed køre ned i styrke.
	Ved tryk på ikonet vil motorhastighed køre op i styrke. Ved tryk og hold på ikonet mere end 2 sek. vil timer funktion aktiveres på aktuell hastighed.
	Ved tryk på ikonet vil lyset tænde.

Køre emhætten op og ned;

Ved enkelt tryk på ikonet vil det aktiveres eller deaktiveres.



Emhætten skal køre 20 cm op af bordet før den kan stoppes/rykkes i ønsket højde. Når emhætten kører ned i bordet og når 20 cm vil motor og lys stoppe automatisk. Derefter vil emhætten aktivere standbytilstand.

Valg af motorhastighed

Produkter har 4 hastigheder i motorstykke, som kan vælges alt efter mados styrke.

Ved tryk på ikonet vil motor aktiveres.

Timerfunktion

Ved tryk på ikonet i mere end 2 sek. vil timerfunktion aktiveres, herved vil indikatorlyset konstant blinke. Motor vil slukke efter 15 min. For at deaktivere timerfunktion kan der trykkes på ikonet eller



Filterrens indikator - Tidspunkt for rengøring af fedtfilterne

Bemærk: Signalet "C" kommer til syne efter 60 timers brug af motoren/ emhætten

Filterne bør rengøres, når signalet "C" vises på displayet eller ca. hver 2-3 uge ved daglig brug.



Nustilling af filterrens indikatoren
Efter filterne er rengjorte skal symbolet "C" fjernes manuelt. For at nulstille indikatoren skal pil ned trykkes og holdes inde i 4 sek. hvorefter symbolet "E" vil komme til syne. Herefter slippes knappen og indikatoren er nulstillet.

11.1 Fjernbetjening

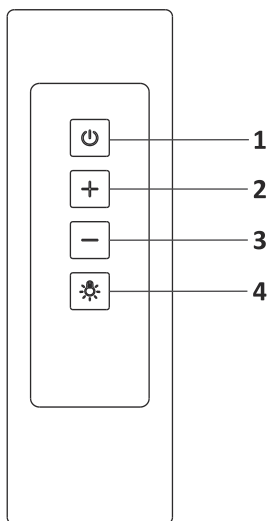


Fig. 25: Fjernbetjening

- 1- Start/stop motor
- 2- Motor styrke op
- 3- Motor styrke ned
- 4- Belysning tænd/sluk

12 Gode Råd

Jeg har købt produktet, hvad skal jeg være opmærksom på?

1. ➤ Tjek det synlige på produktet inden opsætning. Det kunne såvel være ridser som andre mærker osv.
2. ➤ Tjek at det er den rigtige model med bredde, farve, intern/ekstern motor.
3. ➤ Vi anbefaler en fagmand til monteringen af produktet.

NB: Vi tager ikke ansvar for produkter der er monteret og taget i brug, hvor der konstateres synlige fejl, med mindre fejlen kan bevises, at det er fabriksfejl/transportskade.

Effektiv ventilation

Start altid suget 10 min. før madlavningen. Ved at gøre dette opnår du:

- Cirkulation, så suget nemmere kan fange madosen og dampen

Husk at lade suget køre i 15 min. efter endt madlavning, så den kan suge det resterende af madosen og dampen. Brug evt. eftersugs funktionen på emhætten.

13 Service, fejlsymptomer og løsninger

Er der udfordringer med produktet?

Før servicemontør tilkaldes:

Sikr dig/jer at apparatet er tilsat strøm og sikringen ikke er sprunget. Foretag ikke noget indgreb som kan skade apparatet.

Læs under **FAQ** (ofte stillede spørgsmål) på www.silverline.dk for at finde svar og løsninger. Før servicemontør tilkaldes kontrolleres emhætten for nedenstående punkter.

Service, fejlsymptomer og løsninger

Beskrivelse af fejl	Årsag	Afhjælpning
Intet liv i produktet?	Strøm, Løs forbindelse, Defekt reservedel.	Tjek om produktet er tilsluttet korrekt strøm (220 - 240 V), Tjek om evt. ledninger sidder løse. Reservedel skal evt. udskiftes.
Produktet larmer, Produktet suger ikke tilstrækkeligt?	Se: Larm & Støj (fra motor)* eller Kondensvand/Dryppende Olie/Fedt** på de næste sider.	Se: Larm & Støj (fra motor)* eller Kondensvand/Dryppende Olie/Fedt** på de næste sider.
Mine fedtfiltere er misfarvede?	Filterrens i opvaskemaskine.	Ved rens af fedtfiltere i opvaskemaskinen, er det helt normalt, at filterne kan misfarves. Dette har ingen indflydelse på deres funktion. (Se evt. Kap. 7 Rengøring og vedligeholdelse)

Hvis problemet vedvarer kontakt forhandleren eller JGNordic Silverline på www.jgnordic.com / www.silverline.dk Du kan købe/få reservedele hos din lokale forhandler eller autoriseret servicemontør. Det nødvendige serie nr. står inde i emhætten eller på emballagen. Husk altid at opgive dette nummer sammen med model typen ved bestilling af service eller reservedele. Oprettelse af servicesag kan også ske via www.jgnordic.com / www.silverline.dk under "Serviceformular".

i

Ved servicebestilling på produktet skal produktet være tilgængeligt for montøren. Produkter som er indelukket/isoleret skal gøres frit tilgængelig inden montøren ankommer. Produktet må gerne rengøres inden montørens ankomst.

► **Larm & Støj (fra motor)***

Indbygget motor

Vær opmærksom på at larmen fra motoren kan skyldes flere ting. Det er ikke sikkert udfordringen skyldes emhætten. Defekt i motoren kan typisk høres tydeligt. Fejlene/forhindringerne kan være som nedenstående:

1. Larm i motor.

. Her vil man typisk kunne høre, at noget er defekt i motoren. Der kan måske være noget som rammer imod møllen i motoren. Motor kan også køre ujævn og det kan give en kraftig resonans/vibration. Tjek om det kunne være en installationsfejl (skrue osv.) eller om der skulle være faldet noget ned i motoren.

2. Aftrækskanal.

Det er her man typisk oplever en forhindring. Aftrækskanalen er en meget stor og vigtig faktor for lyden/larmen og sugeevnen på emhætten. Man skal bruge emhættens maksimale aftræksdimension (Ø150mm på de fleste emhætter og Ø120mm på de resterende). Det er meget vigtigt at aftrækket har samme dimension **hele vejen igennem**, dvs. fra emhætten og op til loftet/væggen og evt. op til taghætten. Vær opmærksom på, at de gamle taghætter typisk er med mindre dimension og denne indskrumpning vil give motoren tryktab og presse den til at støje mere end nødvendigt. Her vil man kunne høre noget kraftigere motorstøj end normalt. Knæk i aftrækskanalen vil også resultere i tryktab og mere støj, undgå knæk så meget som mulig og undgå alt for skarpe knæk. Hold knækkene så bløde som mulig.

Aftrækskanalens materiale; brug helst fast aftrækskanal (PVC) eller lyd og varme Isoleret aluminium aftrækskanal. For at kunne teste om det er pga. aftrækskanalen larmen sker, kan man afmontere aftrækskanalen nede ved emhættens aftræk. Hvis støjen formindskes, så er det aftrækskanalen, hvis støjen derimod slet ikke ændrer sig, skal man læse nedenstående.

3. Undertryk.

I mange isolerede boliger glemmer man at få frisk luft ind. Hvis emhætten opererer og suger alt luften ud af boligen, er det vigtigt der kan komme frisk luft ind i boligen udefra, da emhætten ellers ikke kan operere optimalt i for stort undertryk. Her vil man kunne opleve at motoren vil støje mere end normalt, da den ikke kan trække noget luft igennem, samt dårlig sug vil kunne ses og mærkes. Hvis boligen er udstyret med genvindingsanlæg, kan dette også resultere i undertryk, som kan forstyrre emhætten. Her skal man også huske at føre luft ind i boligen jævnlige eller tilslutte genvindingsanlægget til din emhætte med potentialefri relæ (ikke alle modeller).

4. Fedtfilter & Kulfilter.

Husk at vedligeholde filtrene, for optimeret sug og mindre støj. Fedtfilterne skal rengøres regelmæssigt, da de ellers vil resultere i tryktab og miste funktionsevnen indtil de bliver rengjort igen. Fedtfiltere der ikke bliver rengjort til tiden kan også have brandfare. Kulfilteret skal også rengøres ellers udskiftes alt efter model.

5. Sammenligning.

Bemærk at emhætter måles efter samme normer i Europa. I normen tages der hensyn til afstand til emhætte, måleapparat, rummets størrelse og isolering, aftræksrør og knæk samt meget andet. Dette laves for at gøre det så præcist som muligt. Det er ikke muligt at sammenligne det opgivne dB måling med en måling lavet derhjemme eller ude hos forhandleren. Hvis man følger ovenstående anbefalinger mht. til aftrækskanalen, vil larmen formindskes til minimum.

"Jeg har ekstern motor og min emhætte/motor larmer"

Man skal her stadig følge anbefalingerne med hensyn til aftrækskanal forbindelsen, som beskrevet ovenstående.

Men der kan også være et par andre grunde til at man oplever "støj".

1. Luftstøj. Bemærk luftstøjen sker af helt naturlige grunde, da det er helt naturligt at luften som render ind gennem emhætten vil støje. Men denne luftstøj vil være langt under min. dB'en som emhætten er lovet til at larme med indbygget motor.

2. Isolering. Den eksterne motor skal isoleres i uopvarmede rum (gælder kun loft-motor). Lyd og varme isolering anbefales. Lyd isoleringen vil dæmpe støjen og varme isoleringen vil holde kulden ude af motoren, så man undgår kondensvand i motoren / aftrækskanalen.

Den eksterne loftmotor må ikke placeres direkte på hårde overflader, da dette kan skabe resonans og vibrationer, som man tydeligt kan høre i køkkenet.

Der kan købes en lyd-dæmper (model 4043029 - ekstra tilbehør) for yderligere dæmpning af motorstøjen i den eksterne motor.

- I mange tætisolerede boliger glemmer man at få frisk luft ind. Hvis emhætten opererer og suger alt luften ud af boligen, er det vigtigt der kan komme frisk luft ind i boligen udefra, da emhætten ellers ikke kan fungere optimalt i for stort undertryk. Her vil man kunne opleve at motoren vil støje mere end normalt, da den ikke kan trække noget luft igennem, samt dårlig sug vil kunne ses og mærkes. Hvis boligen er udstyret med genvindingsanlæg, kan dette også resultere i undertryk, som kan forstyrre emhætten. Her skal man også huske at føre luft ind i boligen ved brug eller tilslutte genvindingsanlægget til din emhætte med potentialefri relæ (ikke alle modeller)
- Tænd emhætten 10 min. før du tænder for kogepladen. Dette gør at emhætten når at skabe cirkulation og en stabil luftstrøm og dermed opnår man et bedre sug af mados/damp.
- Vær opmærksom på, om luften kan føres ud af boligen i den rigtige mængde. Det er svært at måle hvor meget luft der kommer ud. Brug derfor så bred aftrækskanal som mulig. Til de fleste emhætter anbefaler vi en aftrækskanal på min. Ø150mm i diameter. Dette gælder **hele vejen** ud til det fri, inkl. tag-hætte og/eller hul i væg. Ved reducere af aftrækskanalens dimension vil lyd-niveauet øges og sugeevnen reduceres, dermed opstår også større chance for kondensvand.
- Vær opmærksom på aftrækskanalens installation; Jo kortere afstanden er fra motoren og ud til det fri, jo bedre. Og jo færre og blødere knæk/buk på aftrækskanalen, jo bedre.
- Vær opmærksom på aftrækskanalens materiale; vi anbefaler lyd- og kondensisoleret aftrækslange eller allerbedst; fast kanal i plast eller aluminium
- I vores stræben efter produktforbedringer, forbeholder JG Nordic - Silverline sig ret til uden varsel at ændre produktspecifikationer.
- JG Nordic - Silverline tager forbehold for eventuelle trykfejl i denne brugsvejledning. Bemærk brugermanualen kan være gældende for flere modeller, derfor kan der i afsnit nævnes forhold der ikke er gældende for netop din model.

13.1 Teknisk tabel

Forsyningsspænding	220 - 240 V 50Hz
Isoleringsklasse for motor	F
Isoleringsklasse	KLASSE I

13.2