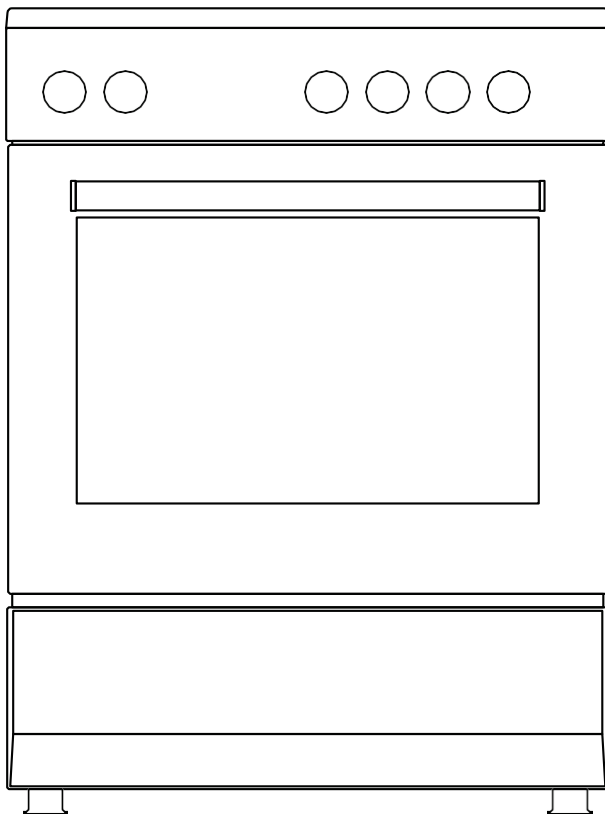


FRISTÅENDE UGN

50x55 / 50x60 / 60x60

Elektrisk ugn



ANVÄNDARMANUAL



Kära användare,

Vårt mål är att få denna produkt att ge dig det bästa resultatet, som tillverkas i våra moderna anläggningar i en noggrann arbetsmiljö, i enlighet med total kvalitetskoncept.

Därför rekommenderar vi att du läser användarmanualen noggrant innan du använder produkten och håller den alltid till ditt förfogande.

Notera: Denna användarmanual är gjord för mer än en modell. Vissa av funktionerna som anges i manualen kanske inte finns tillgängliga i din apparat.

Alla våra apparater är endast för hushållsbruk, inte för kommersiellt

bruk. Produkter märkta med (*) är valfria.

"Följer WEEE-reglerna."

Innehåll

Viktiga varningar	4
Metoder för att skydda keramisk glasyta	13
Elektrisk anslutning	14
Introduktion av apparaten	15
Tillbehör	16
Tekniska funktioner hos din ugn.....	17
Installation av din ugn	18
Kedjebindningsillustration.....	20
Kontrollpanel.....	20
Använder ugnssektionen.....	21
Användning av grillen.....	22
Att använda kycklingrostningen.....	22
Användning av spissektionen.....	23
Programtyper	25
Tillagningsschema.....	26
Underhåll och rengöring	27
Installation av ugnsluckan	28
Rengöring och underhåll av	
Ugnens glaslucka	29
Byta ugnslampa	29
Katalysväggar.....	30
Gallerpositioner.....	30
Med hjälp av grilldeflektorplåten.....	31
Felsökning	32
Hanteringsregler.....	34
Rekommendationer för energibesparing.....	34
Miljövänlig avfallshantering	35
Paket Information	35

VIKTIGA VARNINGAR

1. Installation och reparation ska alltid utföras av "AUKTORISERAD SERVICE". Tillverkaren hålls inte ansvarig för operationer utförda av obehöriga personer.

2. Vänligen läs denna bruksanvisning noggrant. Endast på detta sätt kan du använda apparaten säkert och på ett korrekt sätt.

3. Ugnen ska användas enligt bruksanvisningen.

4. Håll barn under 8 år och husdjur borta vid operation.

5. **VARNING: De tillgängliga delarna kan vara varma när man använder grillen. Håll barn borta från produkten.**

6. **VARNING: Brandfara; Förvara inte något på kokytan.**

7. **VARNING: Apparaten och dess tillgängliga delar är varma under drift.**

8. Inställningsvillkoren för denna enhet anges på etiketten. (Eller på typskylten)

9. De tillgängliga delarna kan vara varma när grillen används. Små barn bör hållas borta.

10. **VARNING: Denna apparat är avsedd för matlagning. Den ska inte användas för andra ändamål som att värma ett rum t ex.**

11. Använd inte ångrengörare för att rengöra apparaten.

12. Se till att ugnsluckan är helt stängd efter att du satt in maten i ugnen.

13. Försök **ALDRIG** släcka elden med vatten. Stäng bara av enhetskretsen och täck sedan lågan med ett lock eller en brandfilt.

14. Barn under 8 år bör hållas borta om de inte kan övervakas kontinuerligt.

15. Att röra vid värmeelementen bör undvikas.

16. WARNING: Matlagningsprocessen ska övervakas. Matlagningsprocessen ska alltid övervakas.

17. Denna enhet kan användas av barn över 8 år, personer med fysiska, hörsel- eller mentala utmaningar eller personer med brist på erfarenhet eller kunskap; så länge kontroll säkerställs eller information ges om farorna.

18. Denna enhet är designad för hushållsbruk enbart.

19. Barn får inte leka med apparaten. Rengöring eller användarunderhåll av apparaten får inte utföras av barn om de inte är äldre än 8 år och övervakas av vuxna.

20. Håll apparaten och dess strömkabel borta från barn under 8 år.

21. Lägg gardiner, tyll, papper eller annat brännbart (antändbart) material bort från apparaten innan du börjar använda den. Lägg inte antändliga eller brännbara material på eller i apparaten.

- 22.** Håll ventilationskanalerna öppna.
- 23.** Apparaten är inte lämplig för användning med en extern timer eller ett separat fjärrkontrollsystem.
- 24.** Värm inte slutna burkar och glasburkar. Trycket kan få burkar att explodera.
- 25.** Ugnshandtaget är inte en handdukstork. Häng inte handdukar osv. på ugnshandtaget.
- 26.** Placera inte ugnsplåtarna, tallrikarna eller aluminiumfolierna direkt på ugnsbotten. Den ackumulerade värmen kan skada ugnens botten.
- 27.** När du lägger maten i eller tar ut maten ur ugnen, använd alltid värmetåliga ugnshandskar.
- 28.** Använd inte produkten i tillstånd som medicinering och/eller under påverkan av alkohol, vilket kan påverka din förmåga att bedöma.
- 29.** Var försiktig när du använder alkohol i din mat. Alkohol avdunstar vid höga temperaturer och kan fatta eld och orsaka brand om den kommer i kontakt med heta ytor.
- 30.** Efter varje användning, kontrollera om enheten är avstängd.
- 31.** Om apparaten är defekt eller har synliga skador, använd inte apparaten.
- 32.** Använd inte apparaten med glaset borttaget eller krossat ytterdörren.
- 33.** Placera bakpappret tillsammans med maten i en förvärmd ugn genom att lägga det i en spisare eller på

ett ugnstillbehör (plåt, trådgrill etc.).

- 34.** Lägg inte föremål som barn kan nå på apparaten.
- 35.** Det är viktigt att placera gallret och brickan korrekt på gallret och/eller placera brickan korrekt på gallret. Placera grillen eller brickan mellan två stag och se till att den är balanserad innan du lägger maten på den.
- 36.** För att undvika risken att röra ugnens element, ta bort överflödiga delar av bakpappret som hänger över från tillbehöret eller behållaren.
- 37.** Använd den aldrig vid högre ugnstemperaturer än den maximala användningstemperaturen som anges på ditt bakpapper. Lägg inte bakpappret på ugnens botten.
- 38.** När dörren är öppen, placera inget tungt föremål på dörren eller låt barn sitta på den. Du kan orsaka att ugnen välter eller att dörrgångjärnen skadas.
- 39.** Förpackningsmaterialen är farliga för barn. Håll förpackningsmaterial bortom barnens räckvidd.
- 40.** Använd inte slipmedel eller vassa metallskrapor för att rengöra glaset eftersom repor som kan uppstå på dörrens yta kan orsaka att glaset går sönder.
- 41.** Slå inte på glasytor på vitro-keramik med hård metall, motståndet kan skadas. Det kan orsaka en elektrisk stöt.

- 42.** Användaren ska inte hantera ugnen själv.
- 43.** Mat kan spillas när ugnens fot demonteras eller går sönder, var försiktig. Det kan orsaka personskador.
- 44.** Under användning blir ugnens inre och yttre ytor varma. När du öppnar ugnsluckan, backa för att undvika den varma ångan som kommer ut från insidan. Det finns risk för brännskada.
- 45.** Backa för att undvika den varma maten som kommer på dig. Det finns risk för brännskada.
- 46.** Placera inte tunga föremål när ugnsluckan är öppen, risken att välta.
- 47.** Användaren ska inte överdriva trycket under rengöringen. Det kan orsaka en elektrisk stöt.
- 48.** Placera inte metallredskap som kniv, gaffel eller sked på apparatens yta, eftersom de blir varma.
- 49.** Ta inte bort skyddshöljet från apparatens elkablar. Annars kan strömförande elkablar nås. Det kan orsaka en elektrisk stöt.
- 50.** Ugnsförsörjningen kan kopplas bort under byggarbete hemma. Efter att arbetet är slutfört ska återkoppling av ugnen göras av auktoriserad service.
- 51.** Placera inte metallredskap som kniv, gaffel eller sked på apparatens yta, eftersom de blir varma.

■ ■ ■ 

52 För att förhindra överhettning bör apparaten inte installeras bakom ett dekorativt lock.

53. Stäng av apparaten innan du tar bort skydden. Efter rengöring, installera skyddsåtgärderna enligt instruktionerna.

54. Kabelfästpunkten ska skyddas.

55. Laga inte mat direkt på plattan/gallret. Var vänlig och lägg maten i eller på lämpliga kokkärl innan du sätter in den i ugnen.

56. VARNING: Om spisens glas är krossat, stäng omedelbart av alla värmeelement och koppla bort apparaten från strömkällan, rör inte vid apparatens yta och använd den inte.

Elsäkerhet

1. Använd en auktoriserad elektriker som installerar jordningsutrustning. Vårt företag ansvarar inte för de skador som uppstår vid användning av produkten utan jordning enligt lokala regler.
2. Ugnens strömbrytare ska placeras så att slutanvändaren kan nå dem när ugnen installeras.
3. Strömkabeln får inte komma i kontakt med de varma delarna av apparaten.
4. Om nätsladden skadas ska denna sladd bytas ut av tillverkaren eller dess serviceansvarige eller en lika kvalificerad personal för att förhindra en farlig situation.
5. Tvätta aldrig produkten genom att spraya eller hälla vatten på den! Det finns risk för elektrisk stöt.
6. **WARNING: För att undvika elektriska stötar, se till att enhetskretsen är Öppen innan du byter lampan.**
7. **WARNING: Stäng av alla matningskretsanslutningar innan du kommer åt terminalerna.**
8. **WARNING: Om ytan är sprucken, stäng av apparaten för att undvika risk för elektriska stötar.**
9. Använd inte avklippta eller skadade sladdar eller förlängningssladdar som inte är originalsladden.

10. Baksidan av ugnen värms också upp när ugnen är i bruk. Elektriska anslutningar får inte röra baksidan, annars kan anslutningarna skadas.

11. Dra inte åt anslutningskablarna till ugnsluckan och dra dem inte över varma ytor. Om sladden smälter kan det orsaka kortslutning i ugnen och till och med orsaka brand.

12. Om strömkabeln är skadad måste den bytas ut av tillverkaren eller auktoriserad teknisk service eller annan kvalificerad personal på samma nivå, för att undvika farliga situationer.

13. Använd inte ångrengörare för rengöring av apparaten, annars kan elstötar uppstå.

14. En omnipolär brytare som kan koppla bort strömförsörjningen krävs för installationen. Frånkoppling från strömförsörjningen ska tillhandahållas med en strömbrytare eller en integrerad säkring installerad på fast strömförsörjning enligt byggnormen.

15. Apparaten är utrustad med en **typ "Y"** kabelkabel.

16. Fasta anslutningar ska kopplas till en strömförsörjning som möjliggör omnipolär frånkoppling. För apparater med överspänningskategori under III ska frånkopplingsanordningen kopplas till fast



strömförsörjning enligt elkoden.



Avsedd användning

- 1.** Denna produkt är designad för hushållsbruk. Kommersiell användning är inte tillåten.
- 2.** Denna apparat får endast användas för matlagning. Den får inte användas för andra ändamål som att värma ett rum.
- 3.** Denna apparat får inte användas för att värma plattor under grillen, torka kläder eller handdukar genom att hänga dem på handtaget eller för uppvärmning.
- 4.** Tillverkaren tar inget ansvar för eventuella skador på grund av felaktig användning eller felhantering.
- 5.** Ugnsdelen av enheten kan användas för att tina, rosta, fritera och grilla mat.
- 6.** Produktens livslängd är 10 år. Detta är den period då de reservdelar som krävs för att fungera denna produkt enligt definitionen tillhandahålls av tillverkaren.

Metoder för att skydda keramisk glasyta

Keramisk glasyta är obrytbar och reptålig till viss del. För att undvika skador, vänligen gör följande:

1. Häll aldrig kallt vatten på varma spisar.
2. Stå inte på en keramisk glasplatta.
3. Plötsligt tryck, till exempel effekten av en fallande saltströare, kan vara avgörande. Så placera inte sådana föremål på en plats ovanför kokzonerna.
4. Efter varje användning, se till att botten på kokgrytan och ytorna i kokzonerna är rena och torra.
5. Skala inte grönsaker på spisens ytor. Sandkorn som faller från grönsakerna kan repa den keramiska glasplattan.
6. Lägg inte brännbara material som kartong eller plast på ugnen. Föremål som tenn, zink eller aluminium (samt aluminiumfolier eller tomma kaffekannor) kan smälta på heta kokytor och därmed orsaka skador.
7. Var försiktig så att sockerrika livsmedel eller fruktjuicer inte kommer i kontakt med de varma matlagningszonerna. Den keramiska glasytan kan vara betsad av dessa.

Elektrisk anslutning

1. Din ugn kräver 40 ampere säkring för enfas eller 3x16 amp säkring för trefas enligt elförsörjning har spissektionen 4 keramiska element och ugnssektionen har elektriska modeller. Installation av en kvalificerad elektriker är obligatorisk.

2. Din ugn är inställd enligt 220-240V / 380-415V AC, 50/60Hz. Elektrisk försörjning. Om elnätet skiljer sig från detta angivna värde, kontakta din auktoriserade tjänst.

3. Elektrisk anslutning av ugnen ska endast göras till anslutningar/uttag med ett jordningssystem installerat enligt lokala föreskrifter. Om det inte finns några anslutningar/uttag med jordningssystem där ugnen ska installeras, kontakta omedelbart en kvalificerad elektriker för installation. Tillverkaren ansvarar inte för skador som uppstår eftersom apparaten inte är ansluten till ett jordningssystem.

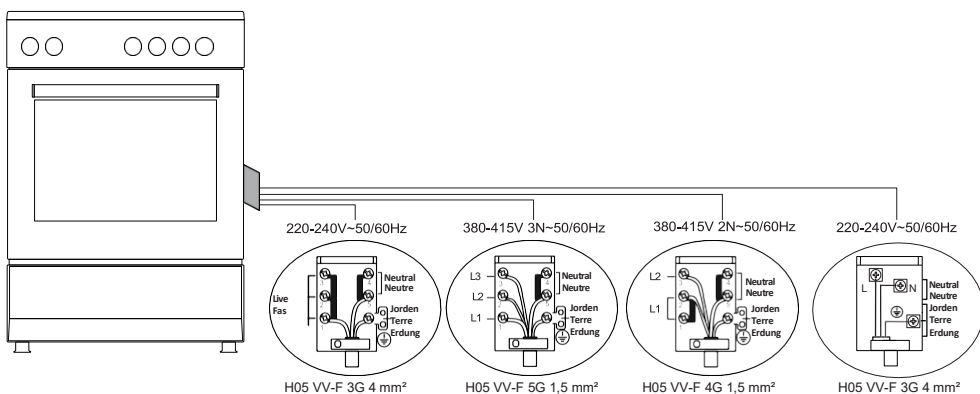
4. Om din matningskabel skadas bör den bytas ut av en auktoriserad serviceagent eller kvalificerad elektriker för att undvika fara eller elchock.

5. Elkabeln ska inte röra vid de varma delarna av apparaten.

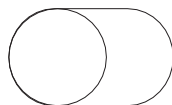
6. Kör ugnen i torr miljö.

7. När du placerar ugnen på sin plats, se till att den står på bänknivå. Ta den till bänknivån genom att justera fötterna om det behövs.

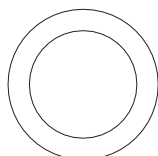
Elektriskt anslutningschema



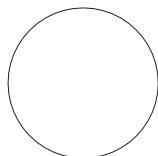
INTRODUKTION AV APPARATEN



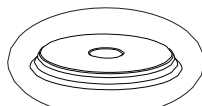
11



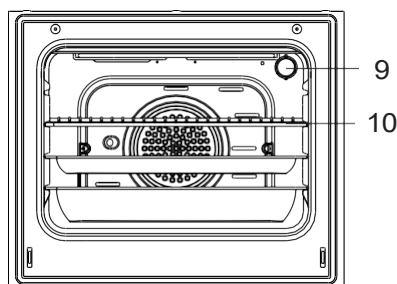
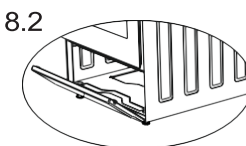
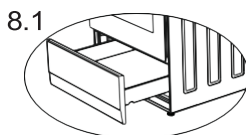
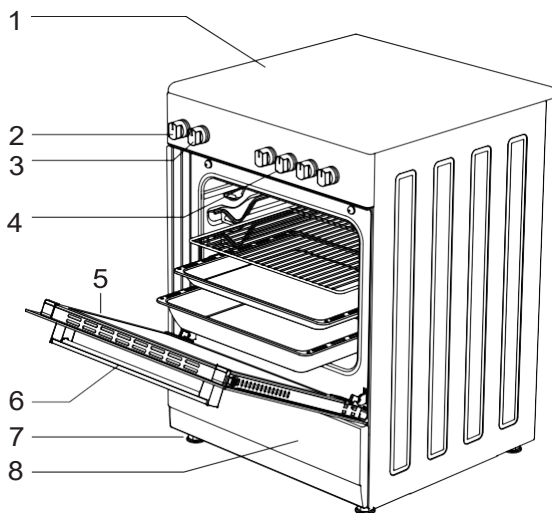
12



13



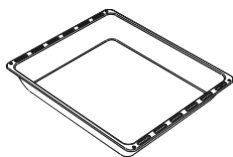
14



- 1. Glastopp
- 2. Termostatvred
- 3. Kommandovred för ugnen
- 4. Regulatorer
- 5. Ugnslucka
- 6. Handtag
- 7. Plastben
- 8. Nedre skåpslucka

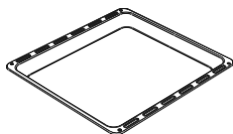
- 8.1. Låda
- 8.2. Klaffdörr
- 9. Lampa
- 10. Grill
- 11. Keramisk värmare (140 mm / 250 mm)
- 12. Keramisk värmare (120 mm / 180 mm)
- 13. Keramisk värmare (140 mm eller 180 mm)
- 14. Kokplatta (145 mm eller 185 mm)

Tillägg



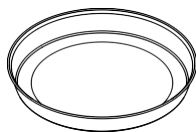
Djup plåt *

Används till deg, stora stekar, vattnig mat. Den kan också användas som oljeuppsamlingsbehållare om du rostar direkt på grillen med kaka, frysta livsmedel och köträtter.



Plåt / Glasbricka *

Används till bakverk (kakor, kex etc.), fryst mat.



Rund bricka *

Används för frysta konditor.



Galler

Används för att rosta eller placera mat som ska bakas, rostas och fryses i önskad galler.



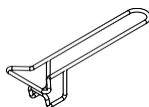
Teleskopskena *

Brickor och galler kan enkelt tas ut och installeras tack vare teleskopskenor.



Galler *

Mat som ska fastna under tillagning, som biff, läggs på ett grill-galler. Därmed förhindras kontakt mellan mat och bricka och fastklistring.



Plåthandtag *

Den används för att hålla varma plåtar.

Tekniska funktioner hos din ugn

Specifikationer	50x55	50x60	60x60
Yttre bredd	500 mm	500 mm	600 mm
Yttre djup	565 mm	630 mm	630 mm
Yttre höjd	855 mm	855 mm	855 mm
Lampstyrka	15-25 V		
Bottenvärmeelement	1000 W	1000 W	1200 V
Övre värmeelement	800 W	800 W	1000 W
Turbovärmeelement	-----	1800 V	2200 V
Grillens värmeelement	1500 V	1500 V	2000 W
Matningsspänning	220-240V AC/380-415V AC 50/60 Hz		
Värmeplatta 145 mm *	1000 W		
Hetplatta 180 mm *	1500 V		
Snabb värmeplatta 145 mm *	1500 V		
Snabb hetplatta 180 mm *	2000 W		
Keramisk värmeelement 140 mm *	1200 V		
Keramisk värme 180 mm *	1700 V / 1800 V		
Keramisk värmare 140 mm / 250 mm *	1800 V		
Keramisk värmare 120 mm / 180 mm *	1700 V		

WARNING: För att modifieringen ska göras av auktoriserad service bör denna tabell beaktas. Tillverkaren kan inte hållas ansvarig för eventuella problem som uppstår på grund av felaktiga modifieringar.

WARNING: För att öka produktkvaliteten kan de tekniska specifikationerna ändras utan föregående meddelande.

WARNING: De värden som tillhandahålls med apparaten eller dess tillhörande dokument är laboriemätningar i enlighet med respektive standarder. Dessa värden kan skilja sig beroende på användning och

INSTALLATION AV DIN UGN

Kontrollera om elinstallationen är korrekt för att kunna få apparaten i fungerande skick. Om elinstallation inte är lämplig, ring en elektriker för att ordna elinstallationer vid behov. Tillverkaren ska inte hållas ansvarig för skador orsakade av operationer utförda av obehöriga personer.

WARNING: Det är kundens ansvar att förbereda platsen där produkten ska placeras och även att den elektriska installationen förbereds.

WARNING: Reglerna i lokala standarder för elektriska installationer ska följas vid produktinstallation.

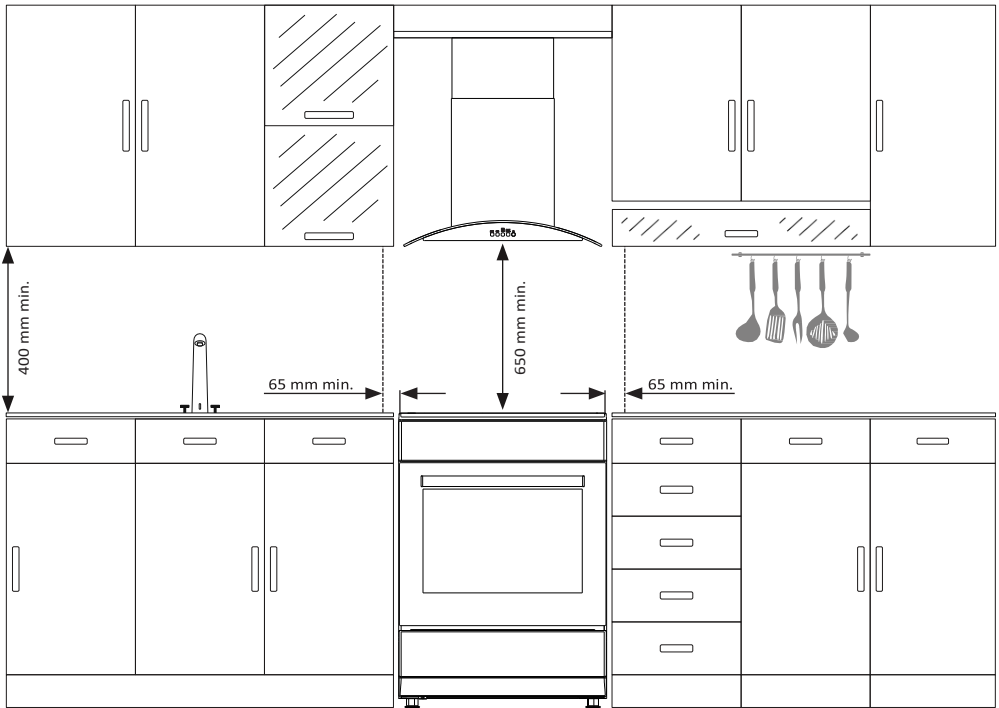
WARNING: Kontrollera om apparaten har skador innan installation. Låt inte produkten installeras om den är skadad. Skadade produkter utgör en risk för din säkerhet.

Rätt plats för installation och viktiga varningar

Apparatens fötter ska inte stanna på mjuka ytor som mattor. Köksgolvet ska vara slitstarkt för att bära enhetens vikt och andra köksredskap som kan användas i ugnen.

Apparaten bör användas med minst 400 mm avstånd över de övre spisytorna och 65 mm från sidoytorerna inuti köksmöbler.

Apparaten är lämplig för användning på båda sidoväggarna, utan något stöd eller utan att vara installerad i ett skåp. Om en huv eller aspirator ska installeras ovanför spisen, följ tillverkarens instruktioner för monteringshöjd. (min. 650 mm)

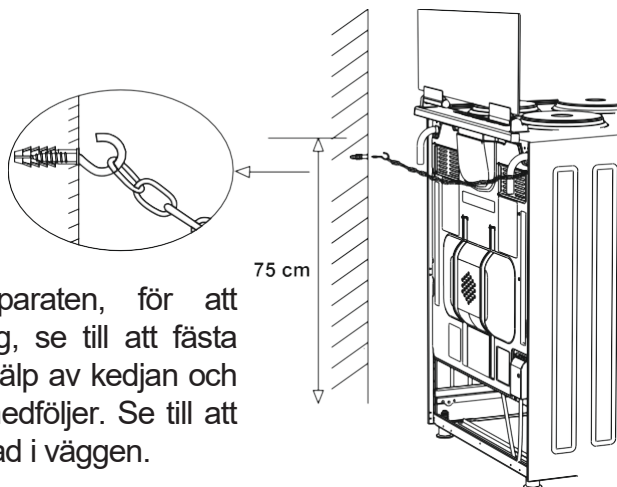


WARNING: Köksinteriören nära apparaten måste vara värmetålig.

WARNING: Installera inte apparaten bredvid kylskåp eller kylare. Värmen som strålas ut av apparaten ökar energiförbrukningen hos kylapparater.

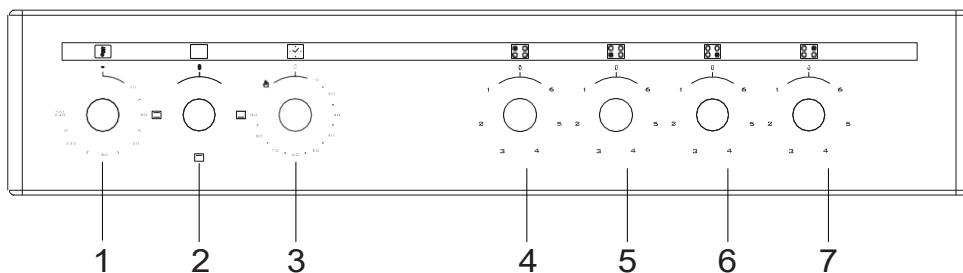
WARNING: Använd inte luckan och/eller handtaget för att bära eller flytta apparaten för att bära eller flytta apparaten.

Kedjebindningsillustration



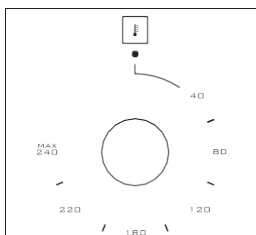
Innan du använder apparaten, för att säkerställa säker användning, se till att fästa apparaten på väggen med hjälp av kedjan och den krokade skruven som medföljer. Se till att kroken är ordentligt fastskruvad i väggen.

KONTROLLPANEL

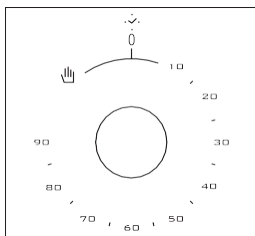


1. Termostat
2. Funktionsvalsknapp
3. Mekanisk timer *
4. Bakre vänster platta
5. Främre vänster platta
6. Främre höger platta
7. Bakre höger platta

WARNING: Kontrollpanelen ovan är endast för illustrationsändamål. Utgå från kontrollpanelen på din enhet.



Termostat: Används för att bestämma tillagningstemperaturen på rätten som ska tillagas i ugnen. Efter att ha placerat maten i ugnen, vrid om strömbrytaren för att justera önskad temperatur mellan 40–240 °C. För tillagningstemperaturer av olika mat, se tillagningstabellen.



Mekanisk timer*: Används för att bestämma tiden för matlagning i ugnen. När justerad tid har gått ut stängs strömmen till värmarna av och en hörbar varningssignal sänds ut. Mekanisk timer kan justeras till önskad period mellan 0–90 minuter. För matlagningsperioder, se matlagningstabeller.

ANVÄNDNING AV UGNSSEKTION

Användning av ugnsvärmeelement

1. När ugnen används första gången sprids en lukt som kommer från värmeelementen. För att bli av med detta, kör den vid 240 °C i 45–60 minuter medan den är tom.
2. Ugnens kontrollknapp ska vara placerad på önskat värde; annars fungerar inte ugnen.
3. Typer av måltider, tillagningstider och termostatpositioner anges i köksbordet. De värden som anges i tabellen är karakteristiska värden och erhölls som ett resultat av tester som utförts i vårt laboratorium. Du kan hitta olika smaker som passar din smak beroende på dina matlagnings- och användningsvanor.
4. Du kan få kycklingen att snurra i ugnen med hjälp av tillbehören.
5. Tillagningstider: Resultatet kan variera beroende på ytspänning och material, med olika kvalitet, mängd och temperaturer.
6. Under den tid då matlagningen pågår i ugnen bör ugnens lock inte öppnas ofta. Annars kan värmecirkulationen vara obalanserad och resultatet kan förändras.

Att använda grill

1. När du placerar grillen på det översta gallret kommer maten på grillen inte att röra vid grillen.
2. Du kan förvärma i 5 minuter medan du grillar. Om det behövs kan du vända maten upp och ner.
3. Maten ska placeras i mitten av grillen för att ge maximal luftflöde genom ugnen.

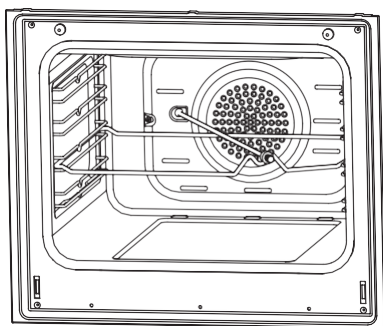
För att starta grillen;

1. Placera funktionsknappen över grillsymbolen.
2. Ställ sedan in den på önskad grilltemperatur.

För att stänga av grillen;

Ställ funktionsknappen på av-läget. **WARNING:** Håll ugnsluckan stängd under grillning. **Att använda**

kycklingrostningen *



Figur 1

Placera gallret på ramen. Skjut in ramen i ugnen på önskad nivå. Placera en dropp-plåt i botten för att samla in fasten. Tillsätt lite vatten i en dropp-plåten för enkel rengöring. Glöm inte att ta bort plastdelen. Efter grillningen, skruva fast plastikhandtaget på spettet och ta ut maten ur ugnen.

Användning av spissektionen

Användning och beskrivning av spis-sektionen

	Nivå 1	Nivå 2	Nivå 3	Nivå 4	Nivå 5	Nivå 6	Nivå 7	Nivå 8	Nivå 9	Max.
140 mm kommutator	130 W	206 W	350 W	500 W	850 W	1200 W	---	---	---	---
180 mm kommutator	180 W	470 W	790 W	850 W	1230 W	1700 W	---	---	---	---
180 mm regulator	1800 W	1800 W	1800 W	1800 W	1800 W	1800 W	1800 W	1800 W	1800 W	---
140/250 mm	1000 W	1000 W	1000 W	1000 W	1000 W	1000 W	1000 W	1000 W	1000 W	1800 W
120/180 mm dubbel Hilight	700 W	700 W	700 W	700 W	700 W	700 W	700 W	700 W	700 W	1700 W

1. Du styr spisen med strömbrytarna på ugnens kontrollpanel. Denna strömbrytare reglerar energin för att nå önskad temperatur som du ställer in.

2. För att få ett bra matlagningsresultat från spisen bör botten på pannan vara så tjock och platt som möjligt.

3. Botten på stekpannor och kokzoner bör vara lika stora. Om möjligt, sätt alltid lock på pannorna. Placera alltid köksredskap på matlagningszonen innan den startas. Stäng av kokzonerna innan tillagningstiden är slut för att dra nytta av restvärme.

4. Vrid ratten medurs för att börja fungera. Temperaturen ställs upp av rattens position på linjen som gradvis ökar till max.
(Enkel zon)

5. För dubbel kokzon fungerar den första ringen som en enkel zon; Den andra ringen börjar fungera efter extra vridning med lite mer kraft medurs på "max"-delen av ringtecknet. När du vrider moturs kommer den första ringen att fungera som maximal räckvidd och den andra ringens effekt kommer att minska till önskad temperatur.

Användning av värmeplattor

	Nivå 1	Nivå 2	Nivå 3	Nivå 4	Nivå 5	Nivå 6
80 mm	200 W	250 V	450 W	---	---	---
145 mm	250 V	750 W	1000 W	---	---	---
180 mm	500 W	750 W	1500 V	---	---	---
145 mm	500 W	1000 W	1500 V	---	---	---
180 mm	850 W	1150 V	2000 W	---	---	---
145 mm	95 W	155 W	250 V	400 W	750 W	1000 W
180 mm	115 V	175 V	250 V	600 W	850 W	1500 V
145 mm	135 W	165 V	250 V	500 W	750 W	1500 V
180 mm	175 V	220 W	300 W	850 W	1150 V	2000 W
220 mm	220 W	350 V	560 W	910 V	1460 V	2000 W

1. Elektriska värmeplattor har standardtemperaturer på 6 nivåer. (som beskrivs här ovan)

2. När du använder den första gången, använd din elektriska värmeplatta i position 6 i 5 minuter. Detta gör att ämnet på din värmeplatta, som är känsligt för värme, hårdnar av bränning.

3. Använd kastruller med platt botten som har full kontakt med värmen så mycket du kan, så att du kan använda energin mer effektivt.



Korrekt



Felaktigt

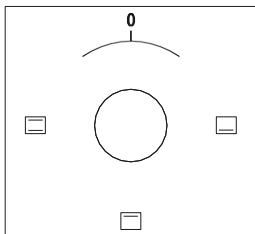


Felaktigt



Felaktigt

PROGRAMTYPER



Funktionsknapp: Används för att bestämma vilka värmare som ska användas för tillagningen av rätten som ska tillagas i ugnen. Värmarprogramtyper i denna knapp och deras funktioner beskrivs nedan. Alla värmartyper och programtyper som består av dessa värmare kan vara otillgängliga på alla modeller.

	Riktning		Fläkt
	Övre + Nedre värmeelement		Turbovärme + Fläkt
	Lampa		Under- + Övre värmeelement + Fläkt
	Bottenvärmeelement + Fläkt		Grillens värmeelement+Fläkt
	Grillens värmeelement		Grillbrännare / Grillvärmeelement
	Grillens värmeelement+Lampa		Övre värmeelement
	Elektrisk timer		Ugnspis / Undervärmeelement

WARNING: Alla värmartyper och programtyper som består av dessa värmare kan vara otillgängliga på alla modeller.

MATLAGNINGSSCHEMA

VARNING: Ugnen måste förvärmas i 10 minuter innan maten läggs i den.

Mat	Matlagningsfunktion	Temperatur (°C)	Position	Tillagningstid (min.)
Kaka (plåt / form)	Statisk / statisk+fläkt	170-180	2	35-45
Små kakor	Statisk / Turbo+fläkt	170-180	2	25-30
Patty	Statisk / statisk+fläkt	180-200	2	35-45
Bakverk	Statisk	180-190	2	25-30
Cookie	Statisk	170-180	3	20-25
Äppelpaj	Statisk / Turbo+fläkt	180-190	2	50-70
Sockerkaka	Statisk	200/150 *	2	20-25
Pizza	Statisk+fläkt	180-200	3	20-30
Lasagne	Statisk	180-200	2	25-40
Maräng	Statisk	100	2	60
Kyckling	Statisk+fläkt / Turbo+fläkt	180-190	2	45-50
Grillad kyckling **	Grill	200-220	4	25-30
Grillad fisk **	Grill+fläkt	200-220	4	25-30
Sirloin steak **	Grill+fläkt	Max.	4	15-20
Grillade köttbullar **	Grill	Max.	4	20-25

* Utan förvärmning. Hälften av tillagningen ska vara 200 °C och andra halvan ska vara 150 °C.

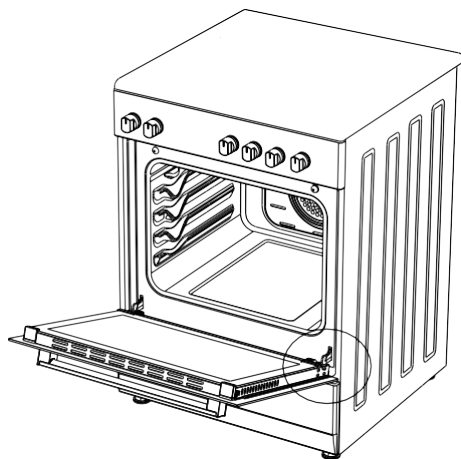
** Under halva matlagningen bör måltiden vändas.



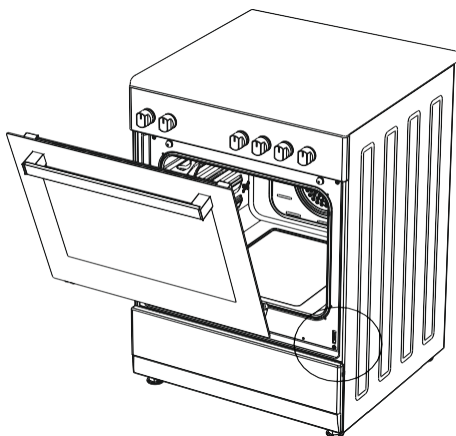
UNDERHÅLL OCH RENGÖRING

1. Medan ugnen är igång eller strax efter att den startat är den extremt varm. Undvik att röra vid värmeelement.
2. Rengör aldrig insidan, panelen, locket, plåtarna eller alla andra delar av ugnen med verktyg som hårdborste, rengöringsnät eller kniv. Använd inte slipande repmedel och tvättmedel.
3. Efter att ha rengjort ugnens inre delar med en tvålig trasa, skölj den och torka sedan noggrant med en mjuk trasa.
4. Rengör glasytorna med speciella rengöringsmedel för glas.
5. Rengör inte ugnen med ångrengörare.
6. Innan du öppnar ugnens övre lock, rengör den spillda vätskan från locket. Se också till att spisbordet är tillräckligt svalt innan du stänger locket.
7. Använd aldrig brandfarliga ämnen som syra, förtunnare och bensin när du rengör ugnen.
8. Diska inte någon del av ugnen i diskmaskinen.
9. För att rengöra ugnens framglaslock; Ta bort fästskruvarna som fäster handtaget med en skruvmejsel och ta bort ugnsluckan. Rengör och skölj sedan noggrant. Efter torkning, placera ugnsglasets korrekt och sätt tillbaka handtaget.

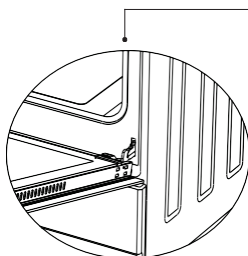
Installation av ugnsluckan



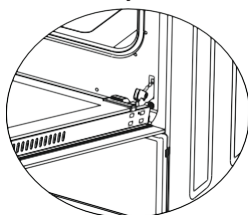
Figur 2



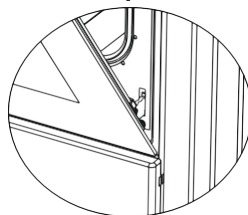
Figur 3



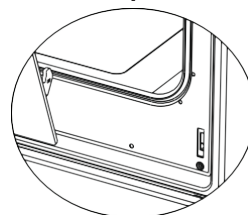
Figur 2.1



Figur 2.2



Figur 3.1




Figur 3.2

Öppna ugnsluckan helt genom att dra den till dig själv. Därefter utför du låsningsprocessen genom att dra gångjärnslåset uppåt med hjälp av en skruvmejsel som visas i **figur 2.1**.

För gångjärnslåset till den bredaste vinkeln som visas i **figur 2.2**. För båda gångjärnen som kopplar ihop ugnsluckan till ugnen i samma position.

Stäng sedan ugnsluckan så att du lutar dig mot gångjärnslåset som visas i **figur 3.1**.

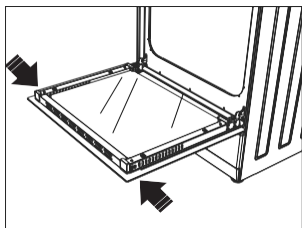
För att ta bort ugnsluckan, dra upp den genom att hålla den med båda händerna när den är nära stängt läge som visas i **Figur 3.2**.



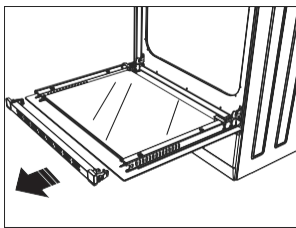
För att sätta tillbaka ugnsluckan, utför ovan nämnda steg i omvänd riktning.

Rengöring och underhåll av ugnens glaslucka

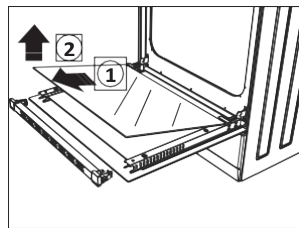
Ta bort profilen genom att trycka på plastlåsen på både vänster och höger sida som visas i figur 4 och dra profilen mot dig själv som visas i figur 5. Ta sedan bort innerglaset som visas i figur 6. Om så behövs kan mittersta glaset tas bort på samma sätt. Efter rengöring och underhåll, montera glasögonen och profilen igen i omvänd ordning. Se till att profilen sitter ordentligt på sin plats.



Figur 4



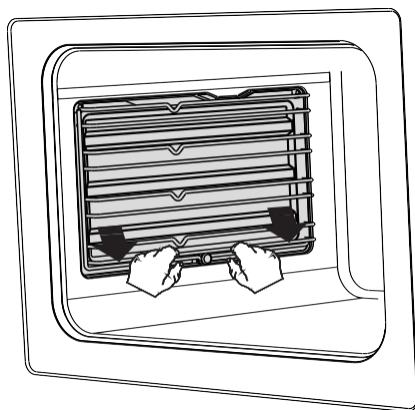
Figur 5



Figur 6

Katalytiska väggar *

Katalytiska väggar är placerade på vänster och höger sida av håligheten under ledarna. Katalytiska väggar driver bort den dåliga lukten och får bästa möjliga effekt från spisen. Katalytiska väggar absorberar också oljerester och rengör ugnen medan den är igång.

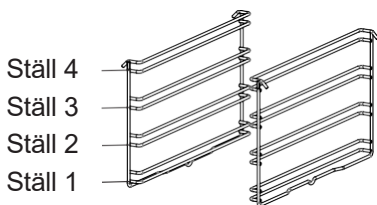


Figur 7

Borttagning av katalytiska väggar

För att ta bort katalytiska väggar; gallrena måste tas ut. Så snart de dras ut släpps de katalytiska väggarna automatiskt. De katalytiska väggarna måste bytas efter 2–3 år.

Ställpositioner



Det är viktigt att placera gallrena ordentligt i ugnen. Låt inte gallrena röra vid ugnens bakvägg. Rackpositioner visas i nästa figur. Du kan placera en djup bricka eller en vanlig bricka i de nedre och övre trådställningarna.

Montering och borttagning av trådställ

För att ta bort trådställningar, tryck på klämmorna som visas med pilarna i figuren, ta först bort den nedre och sedan den övre sidan från installationsplatsen. För att installera trådställ; Vänd på proceduren för att ta bort trådstället.

Byta ugnslampa

WARNING: För att undvika elchocker, se till att apparatkretsen är öppen innan du byter lampa. (att ha kretsen öppen betyder att strömmen är avstängd) Först kopplar du bort apparaten och säkerställer att apparaten är kall.

Ta bort glasskyddet genom att vrida som angivet i figuren på vänster sida. Om du har svårt att svänga hjälper plasthandskar dig att svänga.

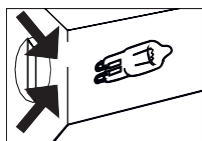
Sedan tar du bort lampan genom att vända på den, installerar den nya lampan med samma specifikationer.

Sätt tillbaka glasskyddet, koppla in apparatens strömkabel i eluttaget och byt ut det komplett. Nu kan du använda ugnen.

Typ G9-lampa



220-240 V, AC
15-25 V



Figur 8

Typ E14-lampa



220-240 V, AC
15 W



Figur 9

Att använda grilldeflektorarket *

1. En säkerhetspanel är utformad för att skydda kontrollpanelen och knapparna när ugnen är i grillläge. (figur 10)

2. Använd denna säkerhetspanel för att undvika att värmen skadar kontrollpanelen och knapparna när ugnen är i grillläge.

WARNING: Tillgängliga delar kan vara varma när grillen används. Små barn bör hållas borta.

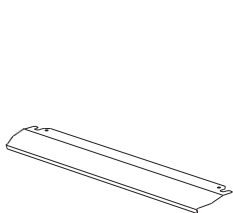
3. Placera säkerhetspanelen under kontrollpanelen genom att öppna ugnens frontlock. (figur 11)

4. Och fäst sedan säkerhetspanelen mellan ugnen och frontlocket genom att försiktigt stänga locket. (figur 12)

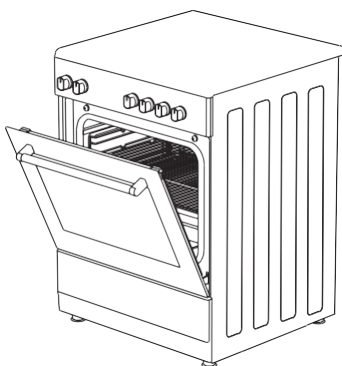
5. Det är viktigt vid matlagning att hålla locket öppet inom ett angivet avstånd när man lagar mat i grillläge.

6. Säkerhetspanelen ger en idealisk matlagningssituation samtidigt som den skyddar kontrollpanelen och knapparna.

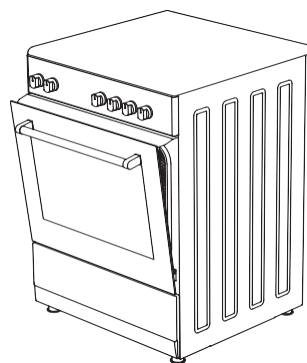
WARNING: Om spisen har alternativet "stängd grill fungerade" med termostat kan du hålla ugnsluckan stängd under drift; i så fall är grilldeflektorarket onödigt.



Figur 10



Figur 11



Figur 12

FELSÖKNING

Du kan lösa de problem du kan stöta på med din produkt genom att kontrollera följande punkter innan du ringer teknisk service.

Kontrollpunkter

Om du upplever problem med ugnen, kolla först tabellen nedan och prova förslagen.

Problem	Möjlig orsak	Vad göra
Ugnen fungerar inte.	Strömförsörjning finns inte tillgänglig.	Kolla efter strömförsörjning.
Stängs av under matlagning.	För lång kontinuerlig drift.	Låt ugnen svalna efter långa tillagningscykler.
Ugnsluckan öppnas inte ordentligt.	Matrester fastnade mellan dörren och innerväggen.	Rengör ugnen ordentligt och försök öppna dörren igen.
Elektrisk stöt när man rör vid ugnen.	Ingen ordentlig jordning.	Se till att strömförsörjningen är ordentligt jordad.
	Ett ojordat vägguttag används.	
Vatten droppar.	Vatten eller ånga kan bildas under vissa förhållanden beroende på vilken mat som tillagas. Detta är inte apparatens fel.	Låt ugnen svalna och torka sedan med en disktrasa.
Ånga som kommer ut från en springa i ugnsdörren.		
Vatten som finns kvar i ugnen.		
Rök som kommer ut under driften.	När du använder ugnen för första gången	Rök kommer ut från värmarna. Detta är inte ett fel. Efter 2-3 cykler kommer det inte finnas mer rök.
	Mat på värmaren.	Låt ugnen svalna och rengör matrester från värmaren.

Problem	Möjlig orsak	Vad man ska göra
När ugnen används bränd eller plastlukt kommer ut.	Plast eller andra icke-värmetåliga tillbehör används inne i ugnen.	Vid höga temperaturer, använd lämpliga glastillbehör.
Ugnen värmer inte.	Ugnsluckan är öppen.	Stäng dörren och starta om.
	Ugnskontrollerna är inte korrekt justerade.	Läs avsnittet om ugnens funktion och återställ ugnen.
	Säkringarna löste ut eller säkringarna stängdes av.	Byt säkringarna eller återställ säkringarna. Om detta upprepas ofta, ring en elektriker.
Ugnen lagar inte bra mat.	Ugnsluckan öppnas ofta under tillagningen.	Öppna inte ugnsluckan ofta om maten du lagar inte behöver vändas. Om du öppnar dörren ofta sjunker den inre temperaturen och därmed påverkas tillagningsresultatet.
Det interna ljuset är svagt eller fungerar inte.	Främmande föremål täcker lampan under matlagning.	Rengör ugnens inre yta och kontrollera igen.
	Lampan kan vara trasig.	Byt ut mot en lampa med samma specifikationer.

HANTERINGSREGLER

1. Använd inte dörren och/eller handtaget för att bära eller flytta vitvaran.
2. Utför förflyttning och transport i originalförpackningen.
3. Var extra noga med apparaten när du lastar, lossar och hanterar.
4. Se till att förpackningen är ordentligt stängd vid hantering och transport.
5. Skydda mot yttre faktorer (såsom fukt, vatten, etc.) som kan skada förpackningen.
6. Var försiktig så att du inte skadar apparaten på grund av gupp, krascher, fall osv. vid hantering och transport och att du inte går sönder eller deformerar den under drift.

REKOMMENDATIONER FÖR ENERGIBESPARING

Följande information hjälper dig att använda din produkt ekologiskt och ekonomiskt.

1. Använd mörkfärgade och emaljbehållare som leder värmen bättre i ugnen.
2. När du lagar maten, om receptet eller användarmanualen anger att förvärmning krävs, förvärm ugnen.
3. Öppna inte ugnsluckan ofta under matlagning.
4. Försök att inte laga flera rätter samtidigt i ugnen. Du kan laga mat samtidigt genom att ställa två spisar på gallret.
5. Laga flera rätter i följd. Ugnen förlorar inte värme.
6. Stäng av ugnen några minuter innan tillagningens utgångsdatum. I detta fall, öppna inte ugnsluckan.
7. Tina upp den frysta maten innan tillagning.

MILJÖVÄNLIG AVFALLSHANTERING



Släng förpackningarna på ett miljövänligt sätt. Denna apparat är märkt i enlighet med Europadirektivet 2012/19/EU gällande begagnade elektriska och elektroniska apparater (avfall från elektrisk och elektronisk utrustning - WEEE). Riktlinjen fastställer ramen för återlämning och återvinning av begagnade apparater som gäller i hela EU.

PAKETINFORMATION

Förpackningsmaterialen tillverkas av återvinningsbart material i enlighet med våra nationella miljöföreskrifter. Släng inte förpackningsmaterialen tillsammans med hushålls- eller annat avfall. Ta dem till de insamlingsställen för förpackningsmaterial som utsetts av de lokala myndigheterna.