

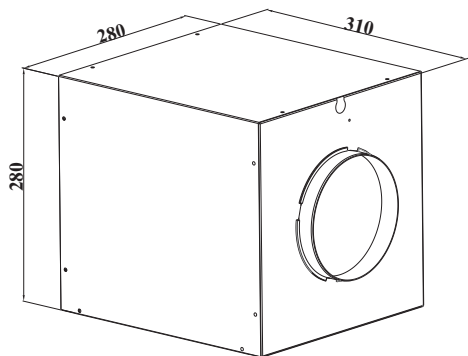
EXTERN MOTOR

FÖR LOFTPLACERING

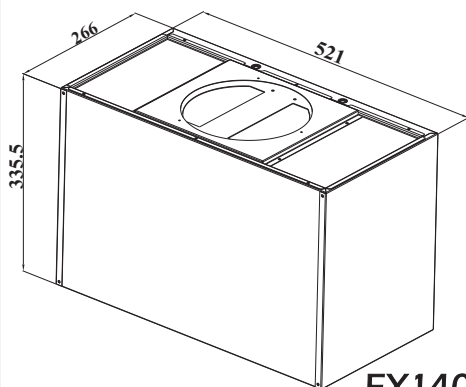
EX850 & EX1400

SILVERLINE®

Introduktion till produkten



EX850



EX1400

MONTERINGSANVISNING FÖR EX1400 EXTERN MOTOR

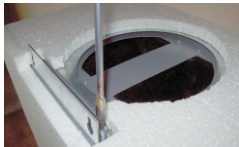


Bild 1

MONTERING AV VINKELBESLAG

För att kunna skruva fast den externa motorn ska 2 L-vinkelbeslag användas som medföljer i kartongen. Montera fast den i de 2 M5-hålen med M5 x 40-skruvar. **(Bild 1)**



Bild 2

PLUGGAR

Borra 2st 8mm hål där motor ska monteras. Tryck in 2st 10mm pluggar i hålen A&B. **(Bild 2)**



Bild 3

SKRUVAR

Skruva 2st 5,5x60-skruvar i A&B-hålen. Det bör vara 5mm avstånd mellan skruvhuvudet och väggen. **(Bild 3)**



Bild 4

MONTERING AV UTSUGSSTOS

Fäst utsugsstosen på motorn med 3,5x9,5 skruvar. **(Bild 4)**

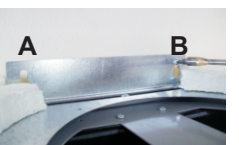


Bild 5

UPPHÄNGNING AV MOTORN

Lyft upp motorn och montera den så att hålen på vinkelbeslagen passar med skruvarna på markeringarna A & B. **(Bild 5)**

MONTERING AV ISOFLEXRÖR



Bild 6



Bild 7



Bild 8

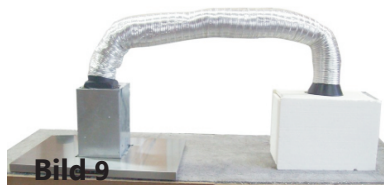


Bild 9

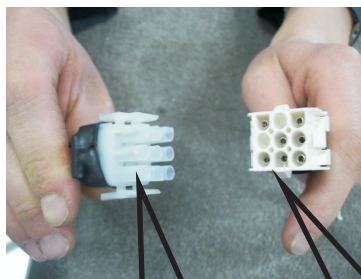
Montera isoflexröret på utsugsstosen ovanpå fläkten. **(Bild 6)**

Montera den andra änden av isoflexröret på luftintaget på den externa motorn **(Bild 7 & 9)**. Montera ytterligare ett isoflexrör på den externa motorns utsugsstos och den andra änden av isoflexröret där luften ska ledas ut **(Bild 4, 8 & 9)**. För att förhindra att isoflexrören lossnar under luftcirkulationen, spänn åt ändarna med spännband.

KABELANSLUTNING

För att ansluta fläkten till den externa motorn måste kabeln från fläkten anslutas till kabeln från motorn (plug & play). **(Bild 10 & 11)**

Bild 10



Kabel från fläkten

**Kabel från
externa motorn**

Bild 11



MONTERINGSANVISNING FÖR EX850 EXTERN MOTOR

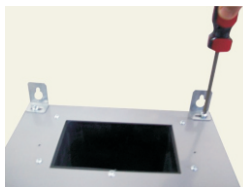


Bild 1

MONTERING AV VINKELBESLAG:

För att kunna skruva fast den externa motorn ska 2st L-vinkelbeslag som medföljer i kartongen användas. Montera dem i de 2 M5-hålen med M5x40 skruvar. **(Bild 1)**



Bild 2

PLUGGAR

Borra 2st 8mm hål där motor ska monteras. Tryck in 2st 10mm pluggar i hålen A&B. **(Bild 2)**

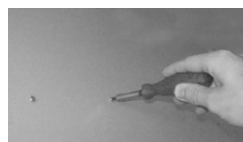


Bild 3

SKRUVAR

Skruva 2st 5,5x60-skruvar i A&B-hålen. Det bör vara 5mm avstånd mellan skruvhuvudet och väggen. **(Bild 3)**

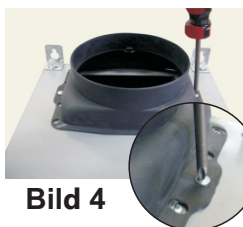
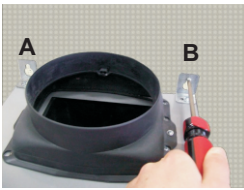


Bild 4

MONTERING AV UTSUGSSTOS

Fäst utsugsstosen på motorn med 3,5x9,5 skruvar. **(Bild 4).**



UPPHÄNGNING AV MOTORN

Lyft upp motorn och montera den så att hålen på vinkelbeslagen passar med skruvarna på markeringarna A & B. **(Bild 5)**

Bild 5

MONTERING AV ISOFLEXRÖR



Bild 6

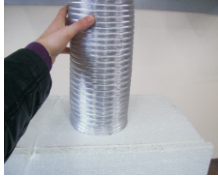


Bild 7



Bild 8

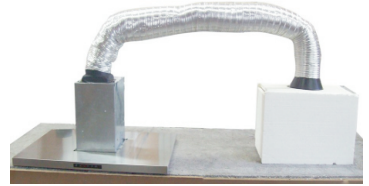


Bild 9

Montera den andra änden av isoflexröret på luftintaget på den externa motorn **(Bild 7 & 9)**. Montera ytterligare ett isoflexrör på den externa motorns utsugsstos och den andra änden av isoflexröret där luften ska ledas ut **(Bild 4, 8 & 9)**. För att förhindra att isoflexrören lossnar under luftcirkulationen, spänn åt ändarna med spännband.

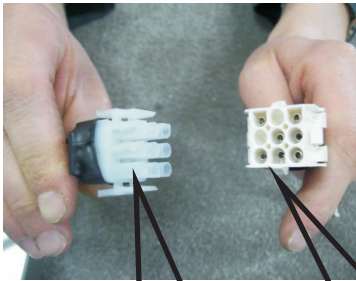


Bild 10

Kabel från fläkten

Kabel från extern motor



Bild 11

KABELANSLUTNING

För att ansluta fläkten till den externa motorn måste kabeln från fläkten anslutas till kabeln från motorn (plug & play). **(Bild 10&11)**

www.jgnordic.com

Kontaktinformation:

Jilmas Group Nordic ApS Hi Park 399 7400 Herning Denmark

Tel.: +46 768 82 33 00, info@silverlineitvaror.se

www.silverlineitvaror.se