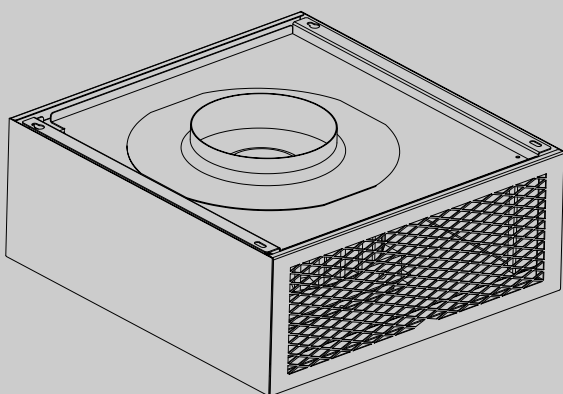


BRUKSANVISNING

EXTERN MOTOR

EXW1150



Läs denna anvisning noga innan montering/användning.

Innehållsförteckning

1	Teknikritning	4
2	VARNINGAR OCH SÄKERHETSFÖRESKRIFTER	5
2.1	LIVSFARA OCH RISK FÖR FÖRGIFTNING	7
2.2	Risk för elektrisk stöt	7
2.3	Risk för personskada	7
2.4	Risk för brännskada och elektrisk stöt	8
2.5	Risk för brandfara och personskada	8
3	Rengöring och underhåll	9
4	Installation av produkten	10
4.1	Frånluftsläge	11
4.2	Utsugskanal	11
4.3	Kontroll av väggen	11
4.4	Elektrisk anslutning	11
4.5	Risk för elektrisk stöt!	11
5	Översikt över produkten	12
6	FÖRBEREDA APPARATEN FÖR INSTALLATION	12
7	MONTERING AV PRODUKTEN	13
7.1	Installationsdiagram och komponenter	13
7.2	Anslutning av kablar	14
8	AUKTORISERAD SERVICE	16
8.1	Felmeddelanden och åtgärder	17
8.2	Teknisk tabell	17

"Överensstämmer med EEE-regler. Innehåller ej PCB"

1 Teknisk ritning

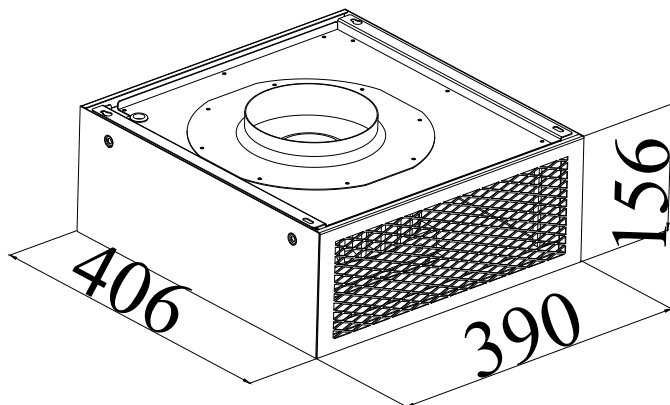


Fig. 1: Teknisk ritning

2. VARNINGAR OCH SÄKERHETSFÖRESKRIFTER

- Denna produkt får enbart användas av barn över 8 år och personer utan fysiska, sensoriska eller mentala hinder eller avsaknad av erfarenhet och vetskap, när de är under uppsyn eller att de är instruerade om säker användning.
 - Produkten är avsedd för hemmabruk.
 - Spänningen på produkten är 220-240 Volt~50 Hz.
 - Fläkten är monterad med en kabel med jordledning. Denna kabel ska anslutas till vägguttag med jordförbindelse.
 - Alla elektriska anslutningar ska utföras av en elektriker.
 - Obehörig installation kan medföra sämre prestanda, skador på produkten eller olyckor.
 - Produktens kabel får inte klämmas eller knäckas under installationen. Strömledningen får inte ledas i närheten av spisar. Detta kan leda till smältning och brand.
 - Anslut ej produkten innan monteringen är färdig.
 - Sørg for at stikkontakten er let tilgængeligt med henblik på at afbryde produktet i tilfælde af en nødsituation.
 - Rör ej produktens glödlampor om de har varit tända länge. De kan bränna dina händer när de blir varma.
 - Produkten är avsedd för användning i hemmet till konventionell matlagning. Om produkten används för ej avsedda syften kan reklamationsrätten och garantin bortfalla.
 - Följ föreskrifter och lagar utfärdade av myndigheter angående luftutsläpp. (Detta gäller ej för användning utan utsug (recirkulation)).
 - Mat som kan antändas under tillagning får ej tillagas under denna produkt.
 - Starta produkten efter att ha placerat kastruller, kastruller etc på spisen.
- Annars kan hög värme orsaka deformation av vissa delar av produkten.
- Stäng av spishällen innan du avlägsnar kokkärilen.
 - Lämna ej varm olja på spisen. Stekpannor med het olja kan självantända och fatta eld..
 - Olja kan antändas vid stekning etc. Var försiktig med gardiner och mattor.
 - Se till att rengöra filtren i tid. Filter som ej rengörs eller byts ut i tid utgör en brandrisk på grund av ansamlat fett i dem.
 - Använd endast original aluminiumfettfilter i fläkten.
 - Använd ej produkten utan filter. Ta ej bort filter när produkten används.
 - Vid brand, koppla bort fläkten och spisen. (Koppla bort produkten eller stäng av huvudströmbrytaren).
 - Produkten kan utgöra en brandrisk om den ej rengörs regelbundet.
 - Koppla bort enheten innan något underhållsarbete utförs. (Koppla bort produkten eller stäng av huvudströmbrytaren).
 - Undertrycket i rummet när fläktar och annan utrustning som arbetar på andra källor än el används samtidigt får ej överstiga 4 Pa (4 x 10 bar).
 - Om det finns enheter som används med bränsle eller gas, såsom värmeprodukter i området där produkten används, måste utsugsanalen från dessa enheter vara helt isolerad alternativt måste enheten vara lufttät.
 - Använd en frånluftskanal med en diameter på 150mm för att montera fläkten som har ett Ø150mm utsug. 120mm kan också användas, dock minskar effekten och ljudnivån ökar.

Utsugskanalen bör vara så kort som möjligt, med så få böjar/vinklar som möjligt. En fast utsugskanal rekommenderas, annars använd isoflexrör.

- Denna produkt får enbart användas av barn över 8 år och personer utan fysiska, sensoriska eller mentala hinder eller avsaknad av erfarenhet och vetskap, när de är under uppsyn eller att de är instruerade om säker användning.

- Använd "MAX 10A" säkring till produkten för din säkerhet.

- Håll förpackningsmaterialet borta från barn, då det kan vara farligt för dem.

- Om strömkabeln är skadad ska den utbytas av tillverkaren eller dennes serviceavdelning eller annan personal med motsvarande behörighet för att undvika farliga situationer.

- Vid eventuell brand, stäng av fläkten och alla andra matlagningsapparater. (Koppla från apparaten eller stäng av huvudströmbrytaren). Släck aldrig med vatten!

- Åtkomliga delar kan vara varma när spisen är på.

- Se till att fläkten har rätt höjd över spishällen. Vi rekommenderar 50-65cm ovanför elektrisk spishäll och 70-85cm över gasspis.

- På vertikala/lutande modeller kan fläkten monteras 40-55cm ovanför spishällen sett från botten av fläkten ner till spishällen. Med en gasspis gäller ej detta då det kan finnas brandrisk.

- Kontrollera vid behov med brandmyndighet i din kommun om lokala lagar och regler för detta.

- Fläkten får ej anslutas till frånluftskanaler som innehåller andra rökprodukter.

- Försiktighet måste iaktas när fläkten används samtidigt med andra enheter som använder luft och bränsle (t ex värmeprodukter, varmvattenberedare som drivs på gas, diesel, kol eller ved).

Detta då det kan minska förbränningen, eftersom fläkten avger luft från kolfiltret (återcirkulation).

- Rummet måste ha tillräcklig ventilation när kaminen, fläkten och andra enheter som drivs på gas och andra bränslen används samtidigt (kan ej användas på enheter som cirkulerar luft i rummet).

2.1 LIVSFARA OCH RISK FÖR FÖRGIFTNING**FARA**

Risk för förgiftning på grund av att förbränningsgaser resorberas. Om ej tillräcklig lufttillförsel säkerställs får enheten ej användas samtidigt med apparater som avger giftiga gaser, såsom spisar, brännare, varmvattenberedare osv som arbetar med cirkulerande luft, gas, bränsle, ved eller kol.

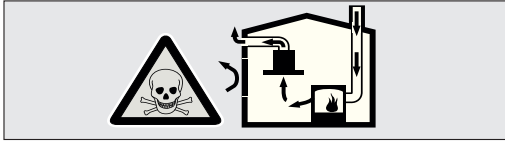


Fig. 2 Risk för förgiftning

Luftcirkulationsanordningar (t ex spisar, brännare, varmvattenberedare som drivs på gas, olja, ved eller kol) tar förbränningsluften och sänder luften genom en skorsten eller liknande.

En fläkt med stark effekt riskerar att kunna vända detta luftflöde och därigenom dra ut luften genom bostaden och ut genom fläktens utsugskanal. Detta innebär en risk för förgiftning för personer som vistas i närheten av detta luftflöde.

(Fig. 2)

Därför bör tillräckligt intag av frisk luft alltid säkerställas.

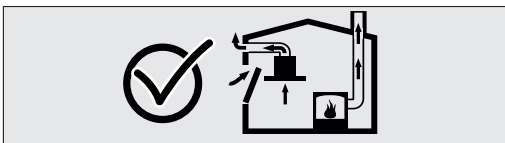


Fig 3. Korrekt ventilation

FARA**Brandfara!**

Om enheten ej rengörs i enlighet med rengöringsinstruktionerna kan det orsaka brand eftersom fett kan ansamlas i fläkten vilket kan vara brandfarligt.

FARA**2.2 Risk för elektrisk stöt!**

Risk för elektrisk stöt vid skadad anslutningskabel. Undvik att bryta eller trycka på strömkabeln under installationen.

FARA**2.3 Risk för skada!**

– Det finns risk för skador vid montering på grund av vassa kanter. Av säkerhetsskäl, använd arbetshandskar vid montering av fläkten.

– Alla skruvar och bultar ska monteras enligt bruksanvisningen eftersom det annars kan finnas risk att fläkten ej sitter fast tillräckligt och kan falla ner.

FARA**2.4 Risk för brännskada och elektrisk stöt!**

- Vänta tills enheten har svalnat innan rengöring eller underhåll. Bryt säkringen eller koppla bort enheten från elnätet.
- Det finns risk för skador på grund av att fukt tränger in i elektroniska delar. Rengör aldrig kontrollpanelen med en fuktig trasa.
- Ytan kan skadas på grund av felaktig rengöring. Rengör ytor av rostfritt stål endast i borstriktningen. Använd ej rengöringsmedel för rostfritt stål på kontrollpanelen.
- Ytan kan skadas av vassa eller slipande rengöringsmedel. Använd aldrig vassa eller slipande rengöringsmedel.
- Bryt säkringen eller koppla bort enheten från elnätet i händelse av fel eller skada på produkten. Reparationer ska alltid utföras av en auktoriserad eller godkänd tekniker.

OBSERVERA:

I händelse av fel eller skada på enheten, bryt säkringen eller koppla bort enheten från elnätet och ring en auktoriserad service.

OBSERVERA:

Om strömkabeln är skadad måste den bytas ut av tillverkaren eller en auktoriserad teknisk service, eller någon annan auktoriserad på samma nivå för att undvika farliga situationer.

OBSERVERA:

Om lamporna i apparaten är defekta, bryt säkringen eller dra ur strömkabeln från apparaten. Byt ut glödlamporna omedelbart för att undvika att överbelasta andra glödlampor (vänta tills glödlamporna svalnar först)

NOTERA:

Åtkomliga komponenter kan bli varma då de används med kokenheter.

FARA

Utsugskanalen från denna apparat får ej anslutas till en skorsten som används för att avge rök som genereras av enheter som använder gas eller andra bränslen.

3 Rengöring och underhåll

NOTERA:

- Innan underhåll och rengöring måste fläkten kopplas bort och apparaten stängas av.
- Rengöring och underhåll av apparaten får ej utföras av barn utan uppsikt.
- Ytan kan skadas på grund av felaktiga och slipande rengöringsmedel. Använd aldrig aggressiva och slipande rengöringsmedel. Använd rengöringsmedel och skyddande ämnen som är relevanta för din apparat från den auktoriserade tekniska servicen. Ytan på enheten och kontrollenheterna är känsliga för repor.
- Rengör ytor med en mjuk, fuktig trasa, flytande diskmedel eller mildt glasrengöringsmedel. Mjuka upp den torra, klibbiga smutsen med en fuktig trasa. Repa ej!
- Det är ej lämpligt att använda torra trasor, reptåliga svampar, gnidningsmaterial och andra aggressiva rengöringsmedel som innehåller sand, soda, syra eller klor.
- Rengör endast de rostfria ytorna i borstrikningen.
- Använd ej överdrivet effektiva, sura eller alkaliska rengöringsmedel.

Installation av produkten

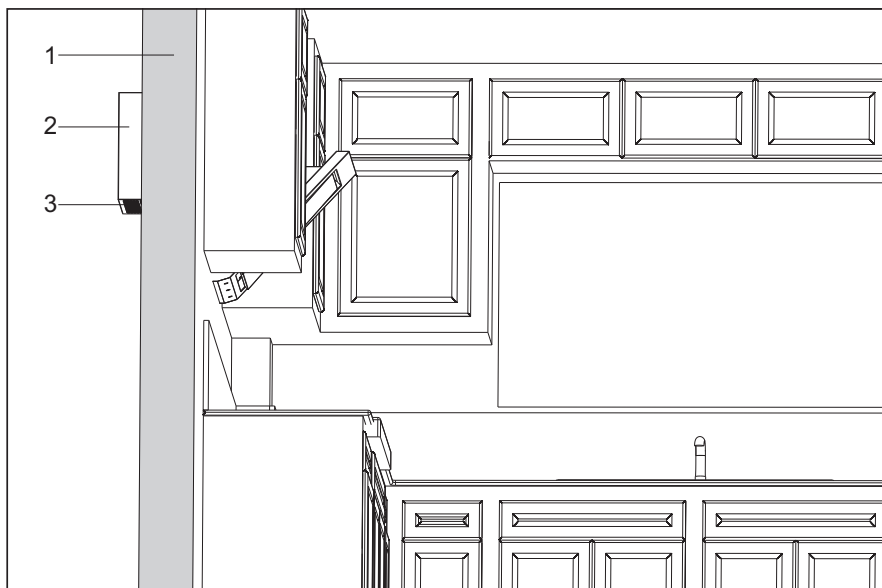


Fig. 4: Installation av produkten

1. Yttervägg
2. Extern motor
3. Utsugskanal från extern motor

Installera den externa motorn (2) på en yttervägg. Montera utsugskanalen från den externa motorn (3) så att den är vänd nedåt (Fig. 4).

VARNING

Luftuttag för den externa motorn kan orsaka fel om det installeras i fel riktning.

4.1 Frånluftsläge

VARNING

Om frånluften släpps ut genom ytterväggen måste en väggkanal med returspjäll användas.

4.2 Utsugskanal:

Tillverkaren av apparaten kan ej hållas ansvarig för defekter orsakade av felaktiga luftkanaler.

4.3 Kontroll av väggen

- Väggen ska vara plan, rak och ha tillräcklig bärighet.
- Djupet för borrning av hål måste överensstämma med bultarnas längd. Pluggarna måste sitta korrekt.
- Bultar och pluggar till motorkabinettet är lämpliga för användning i styva monolitiska väggar. Använd lämpliga fästmaterial för olika konstruktioner (t ex gipsskivor, lättbetong, protontegel).
- Totalvikten på väggmotorn är ca 11 kg.

4.4 Elektrisk anslutning

Längd på strömkabel: ca 8,0m.

Denna enhet följer EU:s riktlinjer för eliminering av störningar.

5 Översikt över produkten

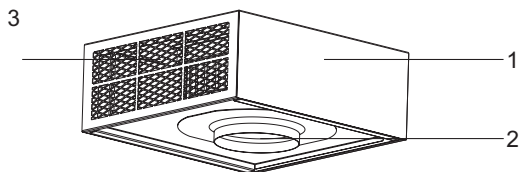


Fig. 5: Översikt över produkten

1. Produkt
2. Luftintag
3. Luftutblås

6 FÖRBEREDA APPARATEN FÖR INSTALLATION

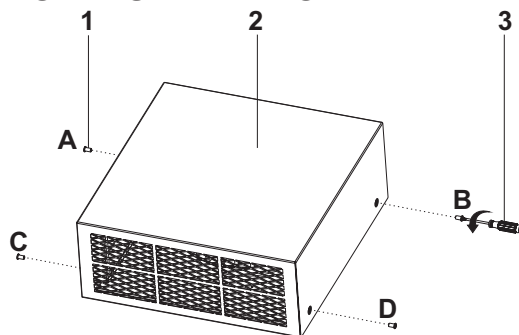


Fig. 6:

1. Skruvar till motorkabinettet
2. Motorkabinett
3. Skruvmejsel

Ta ut apparaten ur förpackningen.

Ta bort motorkabinettet innan du installerar apparaten.

Till detta:

Skruva ut skruvarna på motorkabinettet vid punkterna A, B, C, D (1) med en skruvmejsel (3) i pilens riktning (Fig. 6).

Ta bort motorkabinettet efter att ha lossat skruvarna.

7 MONTERING AV PRODUKTEN

7.1 Installationsdiagram och komponenter

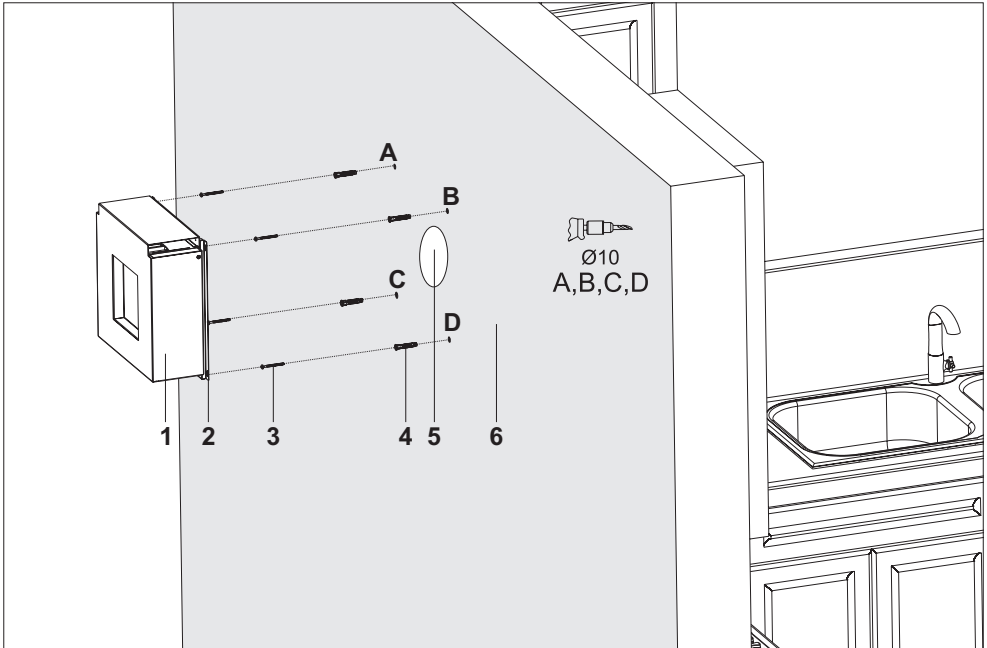


Fig. 7 MONTERING, INSTALLATION OCH KOMPONENTER

1. Extern motor
2. Monteringshål i extern motor
3. 4x 5.5 x 60 monteringskruv
4. 4 x Ø10mm plugg
5. Utsugshål i väggen från utsugskanal
6. Yttervägg

- Häng den externa motorn på A, B-skruvarna på väggen från upphängningsplattorna. Spänn A + B-monteringskruvarna på väggen och fäst motorn ordentligt vid punkt D, C (Fig. 7).

- Montera produkten med hjälp av monteringsanvisningen.
- Fäst monteringskitet på väggen. Perforera punkterna A, B, C och D med en Ø10mm borrh.
- Sätt in Ø10mm pluggar (4) i de borrhade hålen A, B, C och D och skruva fast de 5,5 x 60 monteringskruvarna (3) vid punkterna A + B på så sätt att 5mm återstår mellan skruvhuvudet och väggen (Fig. 7).
- Anslut utsugskanalen från fläkten till motorns luftintag (sid 12, Fig. 5/2).

7.2 Anslutning av kablar

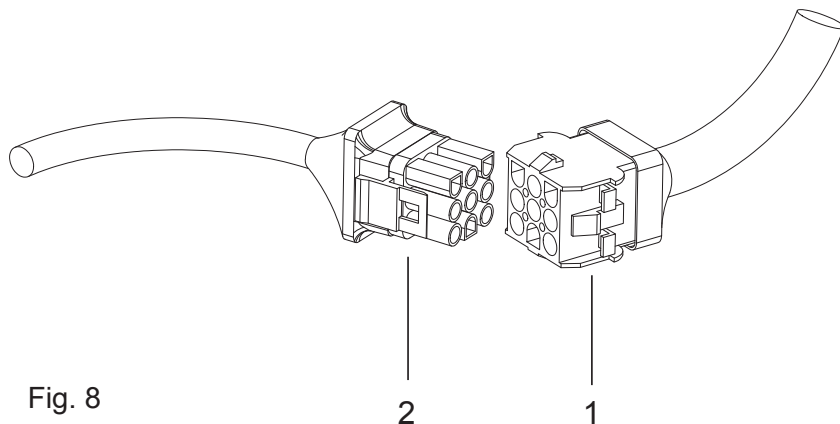


Fig. 8

Anslut kabelkontakt nr 1 på den externa motorn och kabelkontakt nr 2 på fläkten så att deras fästen är vända mot varandra (Fig. 8).

Dessa kontakter som sitter som hane och hona säkerställer installation i rätt riktning för att förhindra felaktig montering.

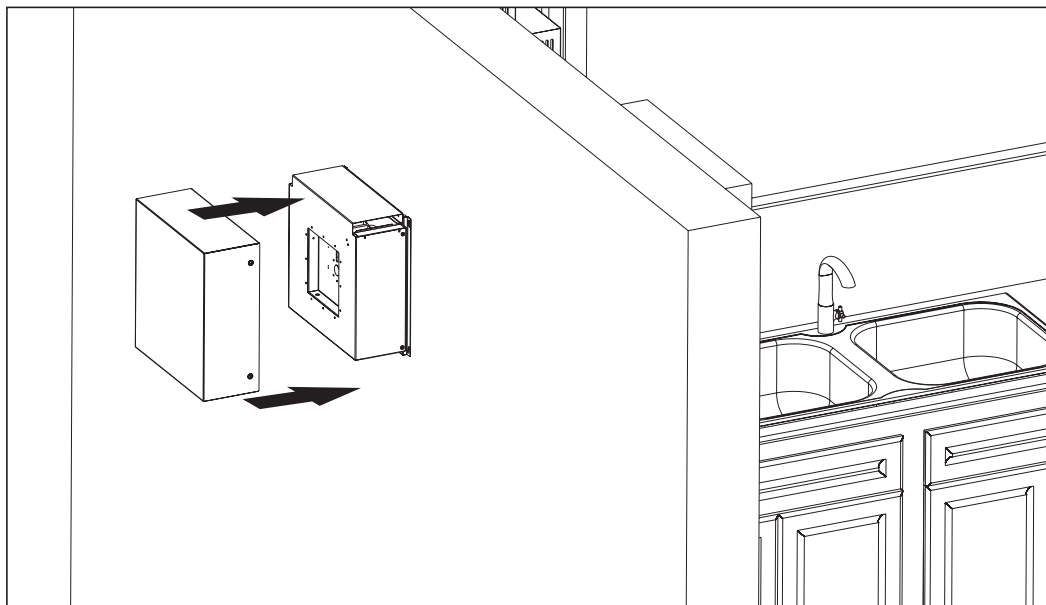


Fig. 9

Sätt tillbaka motorkabinettet efter att du har fäst motorn på väggen.
För detta:

Sätt fast motorkabinettet i pilens riktning (Fig. 9).

Montera motorkabinettet på motorn vid punkterna A, B, C, D (sid 12 Fig. 6).

AUKTORISERAD SERVICE

Är det problem med produkten?

Innan servicetekniker kontaktas:

A) Om apparaten ej fungerar alls:

- Kontrollera att fläkten är ansluten eller att kontakten sitter ordentligt i vägguttaget.
- Kontrollera säkringen som apparaten är ansluten till samt huvudsäkringen i ditt hus.

Om motorns prestanda är otillräcklig eller om den låter onormalt högt:

- Är skorstenen, anslutningsutrustningen och kanaldiametrarna tillräckliga? (Rekommenderad diameter 150mm. (Minst 120 mm).
- Är aluminium-fettfiltrena rena? Kontrollera.
- Se till att ventilerat ditt kök tillräckligt för att skapa luftflöde. Om du fortfarande ej är nöjd med motorns prestanda, kontakta auktoriserad teknisk service.
- Finns det något hinder i utsugskanalen? Kontrollera.
- Är avståndet mellan den externa motorn och produkten över 8,0 m eller har utsugskanalen för många böjar/vinklar?
- Vi rekommenderar att apparaten startas 10 minuter före tillagning av mat. Därmed uppnås en tryckskillnad och man säkerställer att luften sugas ut optimalt.

8.1 Felmeddelanden och åtgärder

Felbeskrivning	Orsak	Åtgärd
Apparaten fungerar ej	Kontrollera strömtillförseln.	Nätspänningen måste vara 220-240 V och produkten måste vara ansluten till ett jordat uttag.
Produktens sugkapacitet är svag	Utsugsstosen är stängd.	Utsugsstosen måste vara öppen.

8.2 Teknisk tabell

Spänning	220 - 240 V 50Hz
Isoleringsklass för motor	F
Isoleringsklass	KLASS I