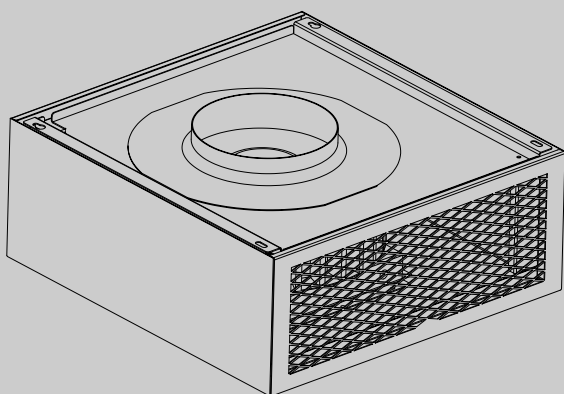


EXW1150

Læs venligst brugervejledningen omhyggeligt!

Indholdsfortegnelse

1	TEKNISK TEGNING	4
2	ADVARSLER OG SIKKERHEDSFORANSTALTNINGER	5
2.1	Livsfare, forgiftningsfare	7
2.2	Fare for elektrisk stød!	7
2.3	Fare for personskade	7
2.4	Fare for forbrænding, fare for elektrisk	8
2.5	Fare for brand og personskade!	8
3	RENGØRING OG FOREBYGGENDE VEDLIGEHOLDELSE	9
4	INSTALLATION AF APPARATET	10
4.1	Udblæsningsluft-tilstand	11
4.2	Udluftningsledning	11
4.3	Kontrol af væggen	11
4.4	Elektrisk tilslutning	11
4.5	Fare for elektrisk stød!	11
5	OVERBLIK OVER APPARATET	12
6	FORBEREDELSE AF APPARATET TIL INSTALLATION	12
7	SAMLING AF PRODUKTET	13
7.1	Installationsdiagram og komponenter	13
7.2	Tilslutning af kabler	14
8	AUTORISERET SERVICE	16
8.1	Potentielle fejl og løsninger	17
8.2	Teknisk tabel	17

"Overholder EEE-regulativer. Indeholder ikke PCB"

1 TEKNISK TEGNING

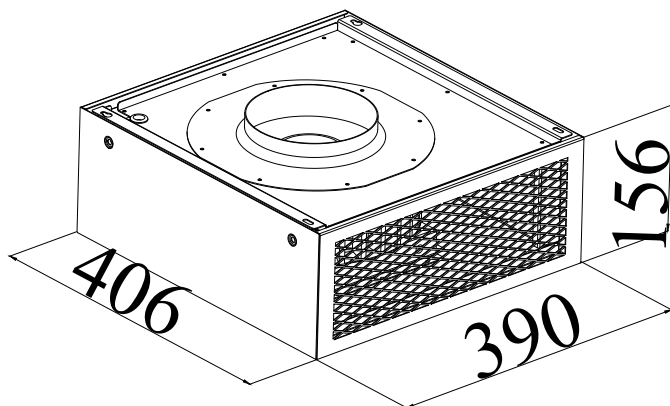


Fig. 1: TEKNISK TEGNING

2 ADVARSLER OG SIKKERHEDSFORANSTALTNINGER

- Dette produkt må kun benyttes af børn over 8 år og personer uden fysiske, sensoriske eller mentale mangler eller ingen erfaring og viden, når de er under opsyn eller de instrueret om sikker brug.
- Produktet er beregnet til husholdningsbrug.
- Spændingen på produktet er 220-240 Volt~50 Hz.
- Emhætten er monteret med et kabel med jordledning. Dette kabel skal tilsluttes stikkontakt med jordforbindelse.
- Alle elektriske tilslutninger skal udføres af en elektriker.
- Uautoriseret installation kan medføre dårlig ydeevne, skader på produktet eller ulykker.
- Produktets kabel må ikke klemmes eller knækkes under installationen. Nedledning må ikke føres i nærheden af komfurer. Dette kan medføre smeltning og brand.
- Tilslut ikke produktet før monteringen er fuldført.
- Sørg for at stikkontakten er let tilgængeligt med henblik på at afbryde produktet i tilfælde af en nødsituation.
- Rør ikke ved produktets pærer, hvis de har været tændt i lang tid. Pærene kan forbrænde dine hænder da de bliver varme.
- Emhætter er designet til brug i hjemmet til konventionel madlavning. Hvis emhætten bruges til andre formål kan reklamationsretten bortfalde.
- Følg regler og love udstedt af myndigheder om udledning af udsugningsluft. (Dette gælder ikke for brug uden aftræk (recirkulation)).
- Fødevarer, der kan antændes under madlavning, må ikke tilberedes under dette produkt.
- Start produktet efter at have placeret pander, gryder osv. på komfuret. Ellers kan høj varme forårsage deformation af visse dele af produktet.
- Sluk for kogepladerne, inden du fjerner kogegejret derfra.
- Efterlad ikke varm olie på komfuret. Pander med varm olie kan selvantændes og gå i brand.
- Olie kan antændes under stegning, osv. Vær forsigtig med gardiner og tæpper.
- Sørg for at rengøre udskiftede filtre i tide. Filtre, der ikke rengøres eller udskiftes i tide, udgør brandfare på grund af akkumuleret fedtstof i dem.
- Benyt kun de originale alu-fedtfilter i emhætten.
- Betjen ikke produktet uden et filter. Undlad at fjerne filtre mens produktet er i brug.
- I tilfælde af en brand, frakobl emhætten og komfuret. (Frakobl produktet eller sluk hovedafbryderen).
- Produktet kan udgøre brandfare, hvis det ikke rengøres regelmæssigt.
- Afbryd enheden, før vedligeholdelsesarbejde. (Frakobl produktet eller sluk hovedafbryderen).
- Undertryk i rummet mens emhætter og udstyr, der opererer på andre kilder end elektricitet, anvendes samtidigt, må ikke overstige 4 Pa (4 x 10 bar).
- Hvis der er enheder, der bruges med brændstof eller gas, såsom varmeprodukter i det område, hvor produktet anvendes, skal aftrækket fra disse enheder være helt isoleret, eller enheden skal være lufttæt.
- Brug aftrækskanal med en diameter på 150 mm til montering af emhætten som har Ø150mm aftræk. 120 mm kan også benyttes, dog vil effekten mindskes og lydniveauet stige.

Aftrækskanalen skal være så kort som muligt, med færrest mulige knæk/bøjninger. Fast aftrækskanal anbefales, ellers brug isoleret aluminium kanal.

- Børn må ikke lege med produktet.
- Brug "MAX 10 A" sikring til produktet for din sikkerhed.
- Hold emballagematerialerne væk fra børn, da det kan være farligt for dem.
- Hvis forsyningskablet er beskadiget, skal det udskiftes af producenten eller dennes serviceafdeling eller andet personale med tilsvarende kvalifikationer for at undgå farlige situationer.
- I tilfælde af en brand, frakobl emhætten og komfuret og tildæk flammerne.. Brug aldrig vand til slukning.
- Tilgængelige dele kan være varme, når komfuret er tændt.
- Sørg for at emhætten har den korrekte højde over kogepladen, vi anbefaler ml. 50 - 65 cm over ved el-kogplade og 70-85 cm over gas-kogplade.
- Ved vertikale/skrå modeller kan emhætten sænkes ned til 40-55cm over kogepladen fra bunden af emhætten og ned til kogepladen. Dog skal man være opmærksom på ved Gas-kogeplade gælder dette ikke, da der kan være brandfare.
- Spørg evt. brandmyndighed i din kommune om lokale love og regler for dette.
- Emhættens aftræk må ikke tilsluttes aftrækskanaler, der omfatter andre røgprodukter.
- Der skal udvises forsigtighed, når emhætten samtidig benyttes med enheder, der bruger luft og brændstof (f.eks. varmeprodukter, vandvarmere, der opererer på gas, dieselolie, kul eller træ). Dette skyldes, at det kan reducere forbrænding, da emhætten udleder luft fra rummet.
- Dette gælder ikke for brug af emhætte med

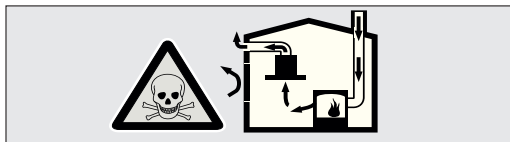
kulfilter (recirkulation)

- Rummet skal have tilstrækkelig ventilation, når komfur, emhætte og enheder, der opererer på gas og andet brændsel, anvendes samtidig (kan ikke anvendes på enheder, der cirkulerer luft i rummet).

2.1 Livsfare, forgiftningsfare

ARE

Risiko for forgiftning på grund af forbrændingsgasser, der resorberes. Medmindre tilstrækkelig lufttilførsel sikres, må enheden ikke anvendes samtidig med apparater, som udstøder giftige gasser, såsom ovne, brændere, vandvarmere osv., der opererer på cirkulerende luftgas, brændstof, træ eller kul.



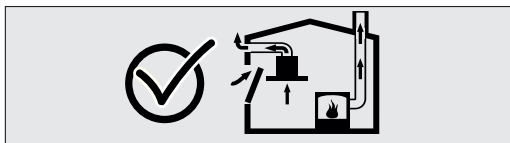
Forgiftningsfare

Luftcirkulationsapparater (f.eks. ovne, brændere, vandvarmere, der opererer på gas, olie, træ eller kul) tager forbrændingsluften og sender udstødningsgasserne gennem en skorsten eller lignende.

En emhætte med kraftig effekt vil risikere at kunne vende denne luftstrøm og dermed trække udstødningsgasserne igennem boligen og ud igennem emhættens aftrækskanal. Dette indebærer risiko for forgiftning, for personer, der opholder sig i nærheden af denne luftstrøm.

Figur 2

Derfor bør der altid sikres tilstrækkelig indtag af frisk luft.



FARE

Brandfare!

Hvis enheden ikke rengøres i overensstemmelse med rengøringsinstruktioner, kan det forårsage brand, da der kan ophobe sig fedtstoffer i emhætten, der kan være letantændelige.

FARE

2.2 Risiko for elektrisk stød!

Grundet beskadiget tilslutningskabel. Undgå at knække eller presse tilslutningskablet under installationen.

FARE

2.3 Risiko for skade!

– Der er risiko for skader under installationen på grund af skarpe kanter. Brug for en sikkerheds skyld arbejdshandsker under montering af emhætten.

– Alle skruer og bolte skal monteres som beskrevet i brugsanvisningen, da der ellers kan være risiko for at emhætten ikke er fastgjort tilstrækkeligt og dermed kan falde ned.

FARE**2.4 Risiko for forbrænding, fare for elektrisk stød!**

- Vent, indtil enheden er afkølet før rengøring eller vedligeholdelse. Afbryd sikring eller frakobl enheden fra lysnettet.
- Der er risiko for skader på grund af nedsivning af fugt til elektroniske dele. Rengør aldrig betjeningspanelet med en fugtig klud.
- Overflade kan beskadiges som følge af forkert rengøring. Rengør overflader af rustfrit stål kun i retning af slibning. Brug ikke rengøringsmidler til rustfrit stål til betjeningspanelet.
- Overflade kan beskadiges af skarpe eller skrubbende rengøringsmidler. Brug aldrig skarpe eller skrubbende rengøringsmidler.
- Afbryd sikring eller frakobl enheden fra lysnettet ved fejl eller beskadigelse af produktet. Reparationer bør altid udføres af autoriseret eller godkendt specialist.

BEMÆRK:

I tilfælde af fejl eller skader på enheden, skal du afbryde sikringen eller frakoble enheden fra lysnettet og tilkalde autoriserede service.

BEMÆRK:

Hvis forsyningskablet er beskadiget, skal det udskiftes af fabrikanten eller en autoriseret teknisk service eller enhver anden, der er autoriseret på samme niveau, for at undgå enhver farlig situation.

BEMÆRK:

Hvis lamperne i apparatet er defekte, skal du slukke for sikringen eller tage forsyningskablet ud af apparatet. Udskift pærerne øjeblikkeligt for at undgå overbelastning af andre pærer (vent på at pærerne afkøles først)

OPMÆRKSOMHED

Tilgængelige komponenter kan opvarmes ved brug sammen med madlavningsenheder.

FARE

Udluftningsrøret fra dette apparat må ikke tilsluttes til en røggasstuds, der bruges til udledning af røg genereret af enheder, der bruger gas eller andre brændstoffer.

3 RENGØRING OG FOREBYGGENDE VEDLIGEHOLDELSE

OPMÆRKSOMHED

- Forud for hver vedligeholdelse og rengøring, skal emhætten være koblet fra og apparatet skal være afbrudt
- Rengøring og brugervedligeholdelse af apparatet må ikke udføres af børn uden opsyn.
- Overfladen kan blive beskadiget på grund af forkerte og slibende rengøringsmidler. Brug aldrig aggressive og slibende rengøringsmidler. Fyld op med rengøringsmidler og beskyttende stoffer, der er relevante for dit apparat fra den autoriserede tekniske service. Overfladen af apparatet og styreenhederne er følsomme over for ridser.
- Rengør overfladerne med en blød og fugtig klud, flydende opvaskemiddel eller et mildt glas-rengøringsmiddel. Blødgør det tørre, klæbrige snavs med en fugtig klud. Skrab ikke!
- Det er ikke hensigtsmæssigt at anvende tørre klude, svampe, som kan ridse, materialer, der kræver gnidning, og andre aggressive rengøringsmidler, der indeholder sand, soda, syre eller klor.
- Rengør kun overfladerne i rustfrit stål i deres børstningsretning.
- Brug ikke overdrevent effektive, sure eller alkaliske rengøringsmidler.

4 INSTALLATION AF APPARATET

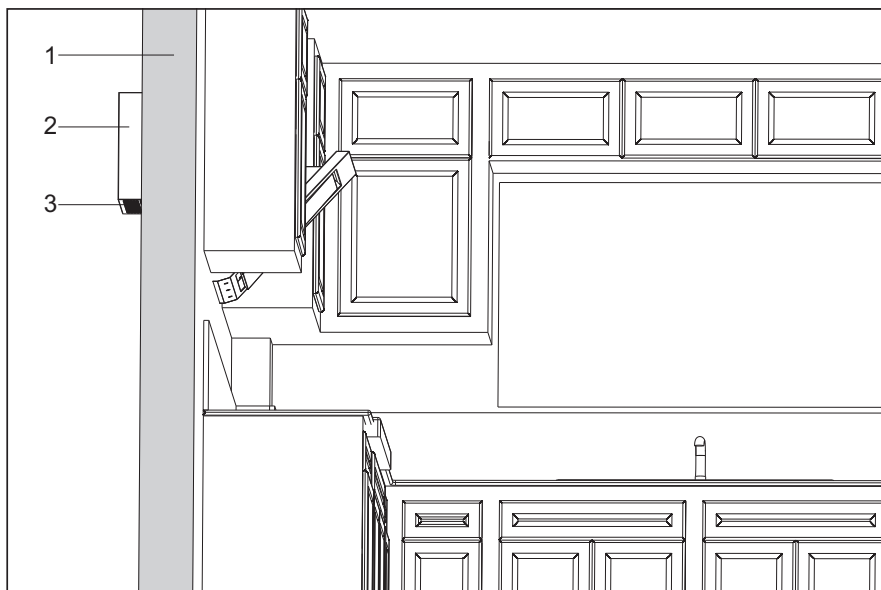


Fig. 2: INSTALLATION AF APPARATET

1. Hovedvæg
2. Ekstern motorenhed
3. Luftudsugning fra ekstern motorenhed

Installer ekstern motor (2) på en ekstern væg-overflade.

Installer luftudtaget til ekstern motorenhed (3), så den vender nedad (fig. 5).

ADVARSEL

Luftudtag til ekstern motorenhed kan forårsage fejl, når det er installeret i den forkerte retning.

4.1 Udblæsningsluft-tilstand

ADVARSEL

Hvis udsugningsluften udledes i ydervæggen, skal et teleskopisk vægrør anvendes.

4.2 Udluftningsledning

Oplysninger: Producenten af apparatet kan ikke holdes ansvarlig for mangler, der skyldes lagte rør.

4.3 Kontrol af væggen

- Væggen skal være flad, lige og have tilstrækkelig bæreevne.
- Dybde af boring af huller skal overholde længden af boltene. Dyvler skal passe korrekt.
- Bolte og dyvler i kabinettet er egnede til brug i stive monolitiske vægge. Brug passende fastgørelsesmaterialer til forskellige konstruktioner (f.eks. gipsplader, porebeton, proton-mursten).
- Maksimumvægt af din vægmotor er **11 Kg**.

4.4 Elektrisk tilslutning

Længde på forbindelsesledning: ca. 8,0 m

Dette apparat er i overensstemmelse med EU-retningslinjer for eliminering af interferens.

5 OVERBLIK OVER APPARATET

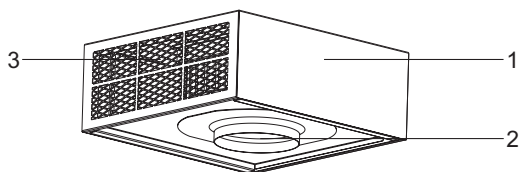


Fig. 3: OVERBLIK OVER APPARATET

1. Produkt
2. Produkt-luftindtag
3. Produkt-luftudblæsning

6 FORBEREDELSE AF APPARATET TIL INSTALLATION

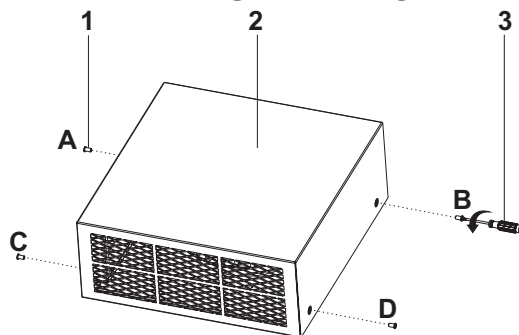


Fig. 4:

1. Forbindelsesskruer til kroppens dæksel
2. Kroppens dæksel
3. Skruetrækker

Fjern apparatet fra dens emballage.

Fjern kroppens dækslet, før du installerer apparatet.

Til dette formål:

Fjern samleskruer på kroppens dæksel ved punkterne A, B, C, D (1) med en skruetrækker (3) ved pilens retning (fig. 4).

Fjern kroppens dæksel efter at samleskruerne er fjernet.

7 SAMLING AF PRODUKTET

7.1 Installationsdiagram og komponenter

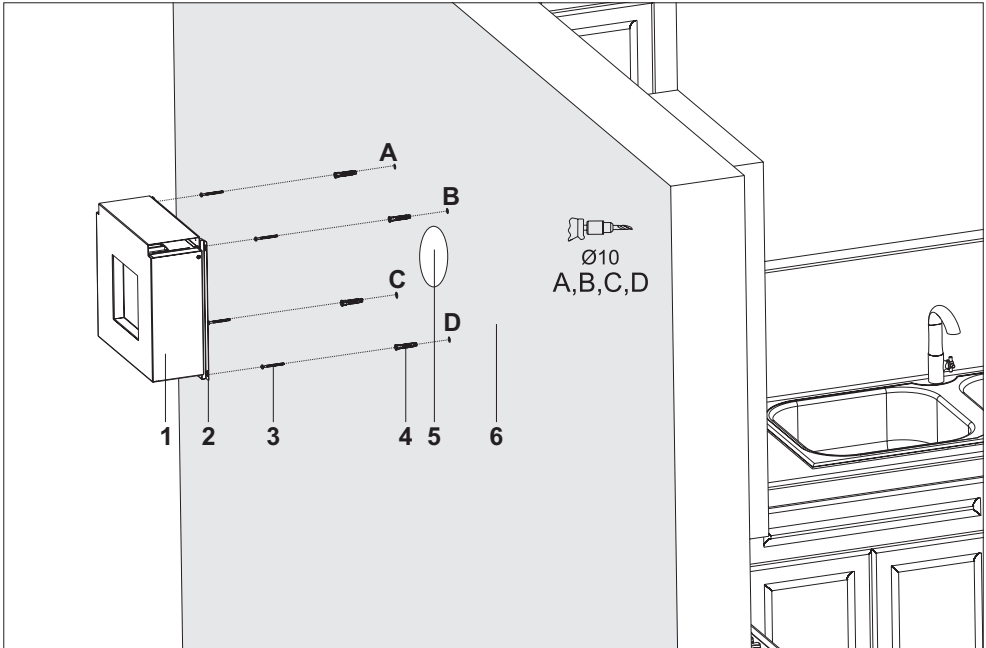


Fig. 5 SAMLING, INSTALLATION OG KOMPONENTER

1. Ekstern motorenhed
2. Ophængshuller i ekstern motorenhed
3. 4x 5,5 x 60 vægmonteringskrue
4. 4 x Ø10mm plastikdyvel
5. Udblæsningshul fra røggasstuds i væggen
6. Væg

indtaget på produktet (Side 12 Fig. 3/2).

- Hæng den eksterne motor på A, B-skrueerne på væggen fra ophængspladerne. Spænd A + B monteringskrue på væggen, og stram produktet sikkert ved punkt D, C (Fig. 5).

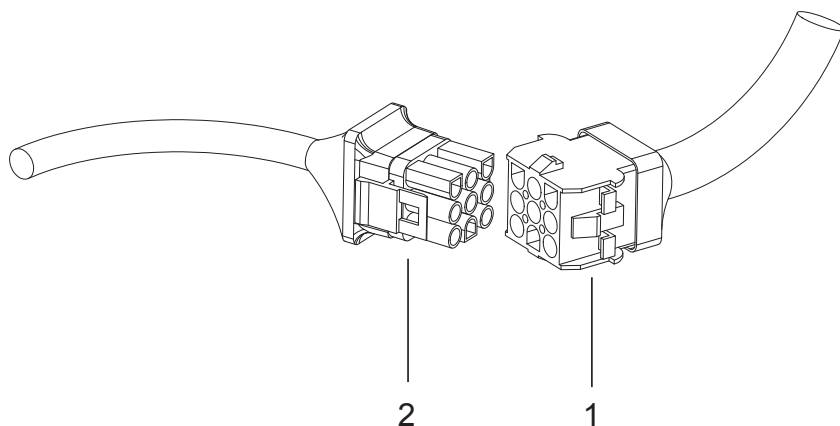
• Saml produktet ved hjælp af monteringskemaet.

• Fastgør samlingsordningen på væggen. Perforer punkterne A, B, C og D med et Ø10 mm-bor.

• Indsæt Ø10mm rawplugs (4) i de borede huller som A, B, C og D og skru 5,5 x 60-vægmonteringskrue (3) ned til punkterne A + B på en sådan måde at der forbliver 5mm mellemrum mellem skruehovedet og væggen (Fig. 5).

• Tilslut luftudblæsningsrøret fra hættten til luft-

7.2 Tilslutning af kabler



Tilslut kabelstik nr. 1 på den eksterne enhed og kabelstik nr. 2 på emhætten, så deres pladser vender mod hinanden.

Disse forbindelsesstik, der sidder som han og hun er designet til at sikre installation i den rigtige retning for at forhindre fejlagtig montering.

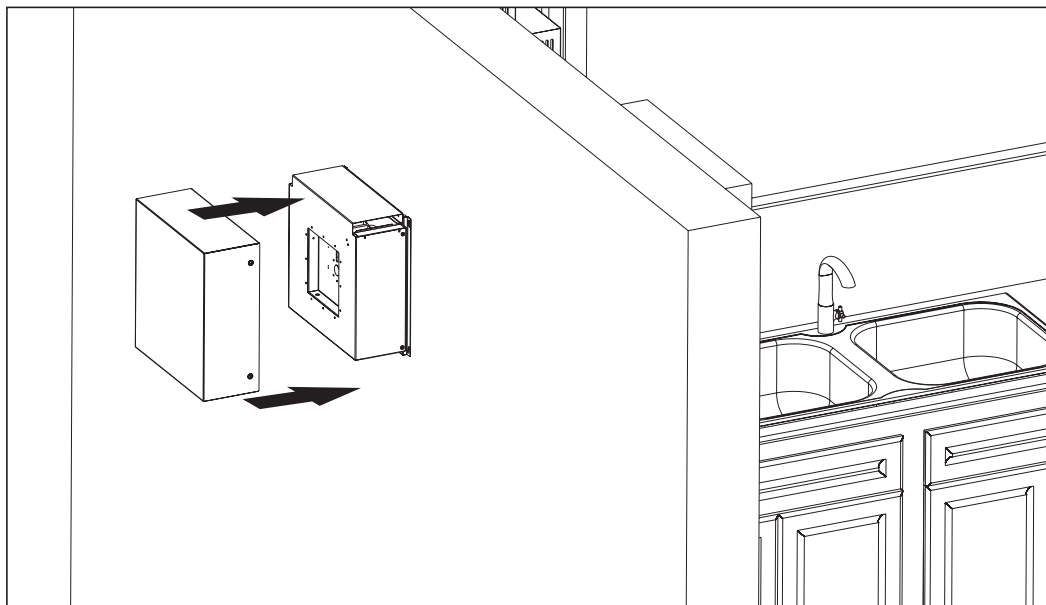


Fig. 6

Luk kroppens dæksel efter at have sikret apparatet på væggen.
Til dette formål:

Sæt produktets kropsdæksel i retning af pilen (fig. 6).

Installer kroppens dæksel på produkt kroppen fra punkt A, B, C, D (Side 12 Fig. 4).

AUTORISERET SERVICE

Mulige fejl og Hvad-gør-du før Opkald til den tekniske tjeneste:

A) Hvis apparatet ikke fungerer på nogen måde:

- Kontroller, om emhætten er tilsluttet, eller om stikket sidder ordentligt i stikkontakten.
- Kontroller sikringen, som apparatet er tilsluttet, samt hovedsikringen i dit hus.

Hvis ydeevnen af apparatet er utilstrækkelig eller det kører med for meget støj:

- Er skorstenen, tilslutningsudstyret og kanalens diameter tilstrækkelige? (Anbefalet 150 mm, min. 120 mm)
- Er metalfiltrene rene? Kontroller venligst.
- Vær opmærksom på at ventilere dit køkken tilstrækkeligt for at skabe luftstrøm. Hvis du stadig ikke er tilfreds med udførelsen af apparatet, skal du kontakte den autoriserede tekniske service.
- Er der nogen blokering på ventilationskanalen? Kontroller venligst.
- Er afstanden mellem den eksterne motor og produktet over af 8,00 m og bruges der mange albuer bruges til rørføring?
- Vi anbefaler, at apparatet startes 10 minutter før tilberedning. Således opnås der er trykdifference og det sikres at luften suges ud på en optimal måde.

8.1 Potentielle fejl og løsninger

Fejlbeskrivelse	Årsag	Hjælp
Apparatet fungerer ikke.	Kontroller strømtilslutning.	Netspændingen skal være 220-240 V, og produktet skal sættes i en jordet stikkontakt.
Produktets luftindtag er svagt.	Røggasstudsens udblæsning skal være lukket.	Røggasstudsens udblæsning skal være åben.

8.2 Teknisk tabel

Forsyningsspænding	220 - 240 V 50Hz
Isoleringsklasse for motor	F
Isoleringsklasse	KLASSE I