

FLOW-IN Pro

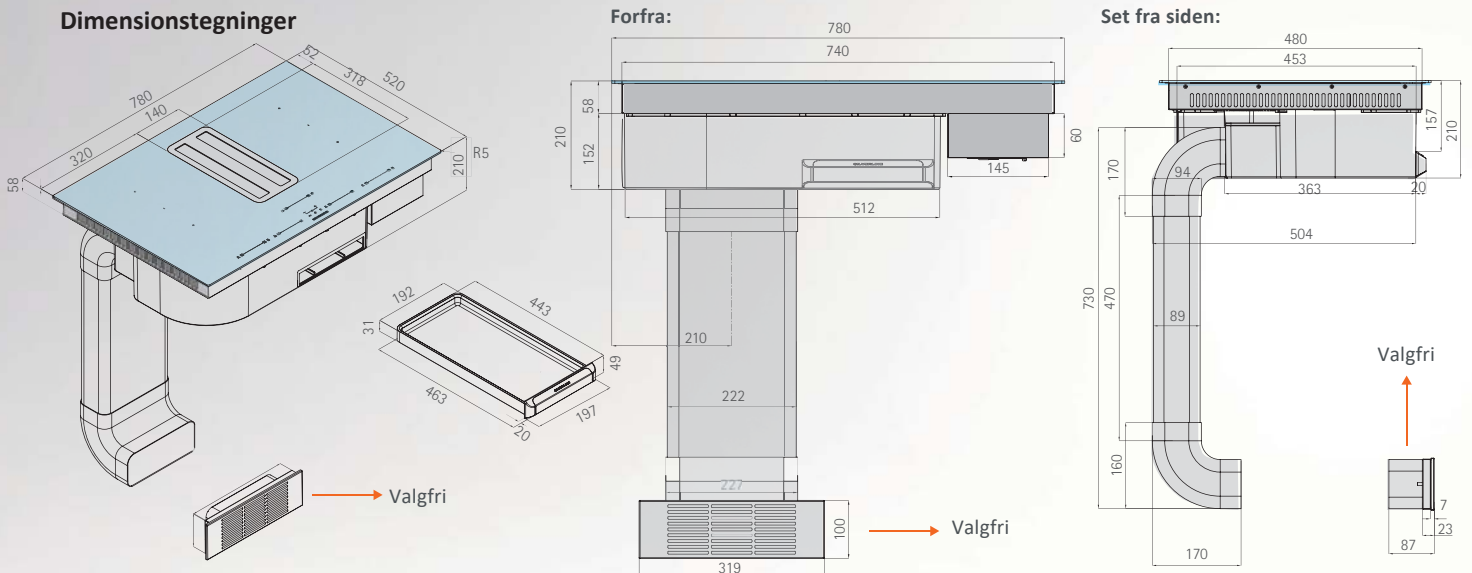
Induktionskogeplade med emhætte og integreret motor og rørsæt

For ekstra skabsplads under bordpladen, er den kompakte enhed Flow-In Pro produceret i en ekstremt lav højde på kun 210 mm og med aftræk direkte bagud.

Ved brug af det medfølgende standardaftræk bagud og ned langs bagvæggen mod soklen, skal der planlægges en fridybde i skabet på min. 52,4 cm fra bagvæg til bagside af skabslåge/afblænding. Alternativt kan man føre aftrækket direkte mod køkkenskabet bagplade, ved at trække denne frem og dermed lade luften passere den vej ned mod soklen og ud via en rist i fodsparket. Dette giver fuld kapacitet i køkkenskabet.

- Nem adgang for enkel rengøring og vedligehold af kantsugeplade, metalfedtfilter, kulfilter (tilkøb) og den integrerede spildbakke (kapacitet 2 liter).
- Plug & Play: En lav installationshøjde på kun 21 cm og hurtig og nem installation. Ved brug af kulfilter (tilkøb) og det medfølgende rørsystem, kan den rensede luft føres tilbage i køkkenet.

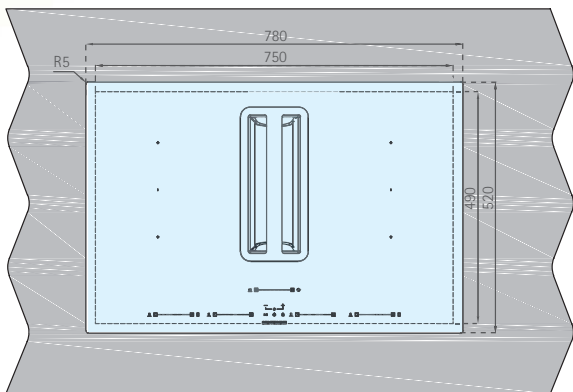
Dimensionstegninger



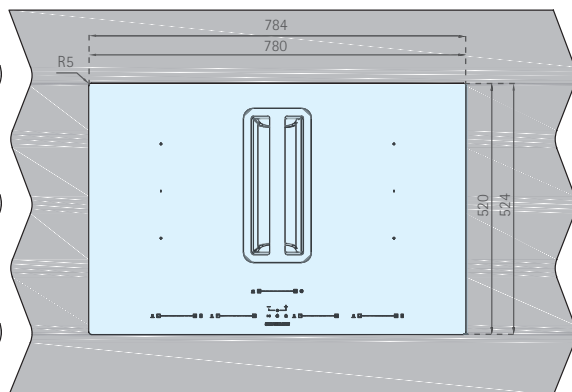
Monteringsvejledning:

- Skabsbredde min. 80 cm, bordpladedybde min. 60 cm
- 50 mm minimumafstand fra bordpladeudskæringen til tilstødende inventar eller væg.
- 50 mm minimumafstand fra bordpladeudskæringen til bagkant af bordpladen.
- 700 mm minimumafstand mellem kogepladens bagkant og væg.

Kogeplade - overflademontering



Kogeplade - planlimning (OBS!!! Gælder ikke alle modeller)



Ved planlimning:

Vær opmærksom på, at hullet nedfræses til i alt 7 mm (4 mm glastykkelse + 1 mm metalliste + 2 mm tætningsliste under kogepladen)!

Hullet skal fræses 4 mm bredere end kogepladen, således der kommer en fugekant på 2 mm hele vejen rundt om kogepladen.

