



Installation

Manual

IM 7579-78 INT

INDHOLD

| | | |
|--|-------|----|
| BRUGERVEJLEDNING | ----- | 1 |
| LISTE OVER TILBEHØR | ----- | 12 |
| PRODUKT INSTALLATION | ----- | 13 |
| VALG AF DET RIGTIGE KOGEGREJ | ----- | 16 |
| BETJENING AF KOGEPLADEN MED SENSORKNAPPERNE | ----- | 19 |
| RENGØRING OG PLEJE | ----- | 28 |
| FEJLVISNING OG INSPEKTION | ----- | 31 |
| Hvad skal man gøre, hvis der opstår problemer | ----- | 32 |
| ELEKTRISK TILSLUTNING | ----- | 35 |

BRUGERVEJLEDNING

Følg nøje instruktionerne i denne manual. Der fraskrives ethvert ansvar for problemer, skader eller brande forårsaget af manglende overholdelse af instruktionerne i denne manual. Enheden er udelukkende beregnet til husholdningsbrug, til madlavning og til at fjerne dampe, der opstår ved madlavning. Ingen anden brug er tilladt (f.eks. opvarmning af rum). Producenten fraskriver sig ethvert ansvar for uheldsmæssig brug eller forkerte indstillinger.

- Læs vejledningen grundigt: Den indeholder vigtige oplysninger om installation, brug og sikkerhed.
- Foretag ikke elektriske ændringer på enheden.
- Før du installerer enheden, skal du sikre dig, at ingen af komponenterne er beskadiget. Kontakt ellers forhandleren, og fortsæt ikke med installationen.
- Kontroller, at enheden er intakt, før du fortsætter med installationen. Kontakt ellers forhandleren, og fortsæt ikke med installationen.

1. Advarsler

Bemærk venligst! Vær meget opmærksom på følgende instruktioner:

- Enheden skal frakobles strømforsyningen, før der udføres installationsarbejde.
- Installation eller vedligeholdelse skal udføres af en autoriseret tekniker i overensstemmelse med producentens anvisninger og de lokale sikkerhedsbestemmelser. Enheden må ikke repareres eller udskiftes, medmindre dette udtrykkeligt er angivet i brugsanvisningen.
- I henhold til loven skal apparatet være jordforbundet.
- Strømkablet skal være langt nok til, at den indbyggede enhed kan tilsluttes strømforsyningen.

- For at installationen skal overholde gældende sikkerhedsbestemmelser, kræves der en godkendt hovedafbryder, der garanterer fuldstændig afbrydelse af strømforsyningen i overspændingskategori III i overensstemmelse med installationsreglerne.
- Brug ikke stikdåser eller forlængerledninger.
- Når installationen er afsluttet, må de elektriske komponenter ikke længere være tilgængelige for brugeren.
- Enheden og de dele, der er tilgængelige, bliver varme under brug. Pas på ikke at røre ved varmeelementerne.
- Sørg for, at børn ikke leger med apparatet; hold børn væk og hold øje med dem, da de tilgængelige dele kan blive meget varme under brug.
- For personer med pacemaker og aktive implantater er det vigtigt at kontrollere, inden induktionskogepladen tages i brug, at deres pacemaker er kompatibel med apparatet.
- Rør ikke ved apparatets varmeelementer under og efter brug.
- Undgå kontakt med klude eller andet brændbart materiale, indtil alle kogepladens komponenter er afkølet tilstrækkeligt – brandfare.
- Placer ikke brændbart materiale på eller i nærheden af apparatet.
- Overophedede fedtstoffer og olier kan let antændes. Hold øje med madlavningen, når der tilberedes fedtholdige eller olieholdige fødevarer.
- Hvis overfladen er revnet, skal du straks slukke for apparatet for at undgå risikoen for elektrisk stød.
- Apparatet er ikke beregnet til at blive betjent med en ekstern timer eller et separat fjernbetjeningssystem.
- Uovervåget madlavning på en enhed med olie eller fedt kan være farligt og kan forårsage brand.
- Tilberedningen skal overvåges. En kort tilberedning skal overvåges konstant.
- Forsøg ALDRIG at slukke ild med vand. Sluk i stedet for apparatet og kvæl flammerne, f.eks. med et låg eller et brandtæppe. Brandfare: Anbring ikke genstande på kogepladerne.
- Brug ikke damprensere, da der er risiko for elektrisk stød.

- Placer ikke metalgenstande, såsom knive, gafler, skeer eller låg, på apparatet, da de kan blive varme.
- Før apparatet tilsluttes elnettet: Kontroller typeskiltet (på undersiden af apparatet) for at sikre, at spændingen og effekten svarer til forsyningsnettet, og at stikkontakten er egnet. Kontakt en autoriseret elektriker, hvis du er i tvivl.

Vigtigt

- Sluk for kogepladen ved kontakten efter brug, og stol ikke på grydedektoren.
- Undgå, at væsker koger over, så skru ned for varmen, når du koger eller opvarmer væsker.
- Lad ikke varmeelementerne være tændt, når gryder og pander er tomme, eller når der ikke er nogen gryder eller pander på.
- Sluk for den pågældende kogeplade, når du er færdig med at lave mad.
- Brug aldrig aluminiumsfolie til madlavning, og placer aldrig produkter emballeret i aluminium på kogepladen. Aluminiumet vil smelte og beskadige din enhed uopretteligt.
- Opvarm aldrig en dåse eller en beholder med mad uden først at åbne den: den kan eksplodere!
- Denne advarsel gælder også for alle andre typer kogeplader.
- Høje effektniveauer, såsom Booster-funktionen, bør ikke anvendes til opvarmning af visse væsker, f.eks. fritureolie. Overdreven varme kan være farligt. I disse tilfælde anbefaler vi, at der anvendes et lavere effektniveau.
- Beholdere skal placeres direkte på kogepladen og i midten. Der må under ingen omstændigheder placeres andre genstande mellem gryden og kogepladen.
- Hvis temperaturen bliver høj, sænker apparatet automatisk effektniveauet på kogezoneerne.

● Før du udfører rengørings- eller vedligeholdelsesarbejde, skal du afbryde apparatet fra strømforsyningen ved at trække stikket ud eller slukke for afbryderen. Brug beskyttelseshandsker ved alle installations- og vedligeholdelsesopgaver. Apparatet kan anvendes af børn over otte år og af personer med nedsat fysisk, sensorisk eller mental funktionsevne eller manglende erfaring eller den nødvendige viden, forudsat at de er under opsyn, eller efter at de har modtaget instruktion i, hvordan apparatet anvendes sikkert, og forstår de dermed forbundne farer. Børn skal overvåges for at sikre, at de ikke leger med apparatet. Rengøring og vedligeholdelse må aldrig udføres af børn, medmindre de er under passende opsyn. Rummet skal være ordentligt ventileret, når apparatet bruges samtidig med andre gasdrevne apparater eller apparater, der drives af andet brændstof. Apparatet skal rengøres regelmæssigt både indvendigt og udvendigt (MINDST EN GANG OM MÅNEDEN) i nøje overensstemmelse med vedligeholdelsesinstruktionerne. Manglende overholdelse af reglerne for rengøring af apparatet samt udskiftning og rengøring af filteret kan medføre brandfare. Mad må aldrig tilberedes ved flambering. Brug af en åben Åben ild kan beskadige filtrene og udgøre en brandfare; det skal derfor undgås under alle omstændigheder. Der skal udvises særlig forsigtighed ved stegning for at forhindre, at olien bliver for varm og antændes.

BEMÆRK


- De tilgængelige dele af apparatet kan blive varme, når kogepladen er tændt.
- **Bemærk!** Tilslut ikke apparatet til strømforsyningen, før installationen er fuldført. De lokale myndigheders forskrifter skal følges nøje med hensyn til de tekniske og sikkerhedsmæssige foranstaltninger, der skal træffes for udsugning af røg.
- Den udsugede luft må ikke ledes gennem de samme kanaler, der bruges til at udsuge røg fra gasforbrænding eller andre typer forbrændingsanlæg. Brug aldrig apparatet uden, at gitteret er korrekt monteret! Brug kun de fastgørelsesskruer

, der følger med apparatet, til montering, eller køb de korrekte skruetype.

● Når enheden bruges sammen med andre enheder, der drives af ikke-elektrisk energi, må det negative tryk i rummet ikke overstige 4 Pa (4×10^{-5} bar). Denne manual skal opbevares, så den til enhver tid kan konsulteres. Hvis enheden sælges, overdrages eller flyttes, skal manualen forblive sammen med enheden.

Dette apparat er mærket i overensstemmelse med det europæiske direktiv 2012/19/EF – UK SI 2013 nr. 3113, Affald af elektrisk og elektronisk udstyr (WEEE). Ved at sikre, at dette apparat bortskaffes korrekt, bidrager brugeren til at forhindre potentielle negative virkninger på miljøet og menneskers sundhed.



Symbolet  symbolet på enheden eller den medfølgende dokumentation angiver, at denne enhed ikke må behandles som husholdningsaffald, men skal afleveres på et egnet indsamlingssted til genanvendelse af elektriske og elektroniske apparater. Bortskaf den i overensstemmelse med lokale regler for affaldshåndtering. For yderligere oplysninger om behandling, nyttiggørelse og genanvendelse af denne enhed bedes du kontakte din lokale myndighed, indsamlingsservice for husholdningsaffald eller den butik

, hvor enheden blev købt. Enheden er designet, testet og udviklet i overensstemmelse med reglerne om:

- Sikkerhed: EN/IEC 60335-1; EN/IEC 60335-2-6, EN/IEC 60335- 2-31, EN/IEC 62233.
- Ydeevne: EN/IEC 61591; ISO 5167-1; ISO 5167-3; ISO 5168; EN/IEC 60704-1; EN/IEC 60704-2-13; EN/IEC 60704-3; ISO 3741; EN 50564; IEC 62301. EN 60350-2;
- EMC: EN 55014-1; CISPR 14-1; EN 55014-2; CISPR 14-2; EN/IEC 61000-3-3; EN/IEC 61000-3-12. Anbefalinger til korrekt brug for at reducere miljøpåvirkningen: Når du begynder at lave mad, skal du tænde apparatet på laveste hastighed og lade det køre i et par minutter, når du er færdig med at lave mad. Øg kun hastigheden, hvis der er en stor mængde røg og damp, og brug kun Booster-funktionen i ekstreme tilfælde. For at holde lugtreduktionssystemet kørende effektivt skal du udskifte kulfilteret/kulfiltrene, når det er nødvendigt. For at sikre fedtfilterets høje ydeevne skal du rengøre det, når det er nødvendigt. For at forbedre effektiviteten og minimere støj skal du bruge den maksimale kanaldiameter, der er angivet i denne manual.

2. Brug

Brug af kogepladen

Induktionskokesystemet bruger det fysiske princip om magnetisk induktion til at overføre energi direkte fra generatoren til gryden. **Fordele:**

Sammenlignet med elektriske kogeplader er din induktionskogeplade:

- **Sikrere:** lavere temperatur på glasoverfladen.
- **Hurtigere:** kortere opvarmningstider.
- **Mere præcist:** kogepladen reagerer øjeblikkeligt på dine kommandoer.

- **Mere effektivt:** 90 % af den absorberede energi omdannes til varme. Desuden afbrydes varmeoverførslen straks, når gryden fjernes fra kogepladen, hvilket undgår unødvendige varmetab.

2.1 Kogegrej

Brug kun gryder mærket med symbolet :

For at undgå ridser må du ikke bruge:

- beholdere med en bund, der ikke er helt flad.
- metalbeholdere med emaljeret bund.
- beholdere med ru bund, for at undgå at ridse kogepladens overflade.
- Undgå at stille varme gryder og pander på betjeningspanelets overflade.

2.1.1 Eksisterende gryder

Induktionskogning genererer varme ved hjælp af magnetisme. Derfor skal gryder og pander være fremstillet af et magnetisk materiale, såsom jern. For at afgøre, om en gryde er egnet, skal du teste materialet med en magnet. Hvis en gryde ikke reagerer på en magnet, er den ikke egnet til induktionskogning.

2.1.2 anbefalede diameter på grydens bund

VIGTIGT: Hvis grydens størrelse er forkert, aktiveres kogezoneerne ikke.

For detaljer om den mindste gryde-diameter, der skal bruges på hver zone, se den illustrerede del af denne manual.

2.2 Energibesparelse

Anbefalinger for de bedste resultater:

- Brug gryder og pander, hvis bunddiameter svarer til kogezonens diameter.
- Brug kun gryder og pander med flad bund.

- Hold låget på gryden så vidt muligt under tilberedningen.
- Tilbered grøntsager, kartofler osv. med en minimal mængde vand for at reducere tilberedningstiden.
- Brug en trykkoger, da det yderligere reducerer energiforbruget og tilberedningstiden.
- Placer gryden midt på den kogezone, der er angivet på kogepladen.

Brug af emhætten

Emhætteanlægget kan anvendes på to måder: som et udluftnings- og udsugningssystem til det fri eller som et filter med recirkulation. Versionen til ekstern udsugning og evakuering fører røg, damp og madlugt ud i det fri, mens recirkulationsversion filtrerer disse elementer og cirkulerer den rensede luft tilbage i rummet.



Udsugningsversion

Røgen ledes ud i det fri via en række rør (sælges separat), der fastgøres til den medfølgende tilslutningsflange. Udstødningsrørens diameter skal svare til tilslutningsringens diameter: for rektangulære udløb, 222 x 89 mm, og for cirkulære udløb, Ø 150 mm(*).

- til rektangulære udløb 222 x 89 mm
- til runde udløb Ø 150 mm (*)

For yderligere oplysninger om brugen af udluftningsversionen henvises til den relevante side i den illustrerede del af manualen. Når produktet tilsluttes vægmonterede udluftningsrør og -åbninger, skal du sikre dig, at diameteren passer til luftudløbet (tilslutningsflangen). Brug af rør og åbninger med en mindre diameter kan nedsætte emhættens effektivitet og øge støjniveaueet. For at opnå de bedste resultater skal kanalen være så kort som muligt med et minimum af bøjninger (maksimal vinkel: 90°) og undgå pludselige ændringer i kanalens diameter.

- Hold kanalen så kort som muligt.
- Brug kanaler med så få bøjninger som muligt (maksimal vinkel: 90°).
- Undgå drastiske ændringer i kanaldiameteren.

3. Installation

● Både den elektriske og mekaniske installation skal udføres af kvalificerede fagfolk. Dette elektriske apparat er designet til at blive installeret i en bordplade med en tykkelse på mellem 2 og 6 cm ved en topmontering eller 2,5 til 6 cm ved en planmontering. Når du installerer kogepladen, skal du holde en minimumsafstand på 5 cm foran, 4 cm på siderne og 50 cm fra overskabe. Bemærk: De anbefalede afstande er kun angivet som eksempler. Når du planlægger dit køkken, skal du følge retningslinjerne fra køkkenproducenten.

3.1 Tilslutning til strømforsyningen

For at tilslutte kogepladen til strømforsyningen skal du gøre følgende

- Tag kogepladen ud af emballagen, og læg den på en plan overflade.
- Tilslut strømkablet til kogepladen.
- Tilslut den anden ende af strømkablet til strømforsyningen.
- Sørg for, at den elektriske tilslutning er sikker og overholder de lokale el-forskrifter.

- Frakobl apparatet fra strømforsyningen.
- Installationen skal udføres af fagligt kvalificeret personale med kendskab til de gældende regler for installation og sikkerhed.
- Producenten fraskriver sig ethvert ansvar for personskader, skader på dyr eller ejendom, hvis retningslinjerne i dette kapitel ikke følges.
- Strømkablet skal være langt nok til, at kogepladen kan fjernes fra bordpladen.
- Sørg for, at den elektriske tilslutning er korrekt udført og overholder de lokale el-forskrifter.

- Brug ikke forlængerledninger.
- Jordledningen skal være 2 cm længere end de øvrige ledninger.
- Hvis det elektriske apparat ikke leveres med et strømkabel, skal der anvendes et med en ledningsdiameter på mindst 2,5 mm² til effekt op til 7200 Watt; ved højere effekt niveauer skal diameteren være 4 mm².
- Temperaturen må ikke overstige 50 °C over stuetemperatur nogen steder langs kablet.
- Apparatet er beregnet til permanent tilslutning til strømforsyningen.

● **Bemærk!** Inden du tilslutter kredsløbet til lysnettet igen, skal du , at det fungerer korrekt, og kontroller altid, at strømkablet er korrekt installeret.

● **Bemærk!** Forbindelseskablet skal udskiftes af den autoriserede tekniske support eller af en person med tilsvarende kvalifikationer.

Bemærk: Produktet er udstyret med en Power Laminator-funktion, som gør det muligt at indstille en maksimal effektgrænse. Grænsen skal indstilles på det tidspunkt, hvor produktet tilsluttes elnettet, eller når selve elnettet tilsluttes igen (inden for de følgende 2 minutter).

3.2 Montering

Før installationen påbegyndes:

● **Efter udpakning af produktet skal du kontrollere, at det ikke er blevet beskadiget under transporten, og i tilfælde af problemer bedes du kontakte forhandleren eller kundesupporten kundeservice, inden du installerer det.**

● Kontroller, at produktet har den rigtige størrelse til installationsstedet.

● Kontroller, om der er tilbehør (f.eks. poser med skruer, garantibeviser osv.) inde i emballagen (placeret der af transportmæssige årsager). Tag dem ud, og opbevar dem sikkert, hvis de findes.

● Kontroller også, at der er en stikkontakt i nærheden af installationsområdet.

Forberedelse af skabet til installation:

- Produktet må ikke installeres over køleapparater, opvaskemaskiner, varmeapparater, ovne, vaskemaskiner og tørretumblere.

- Lav udskæringerne i skabet, før kogepladen sættes i, og fjern omhyggeligt eventuelle spåner eller savsmuld.



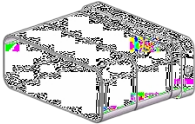

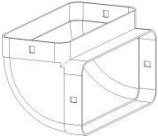


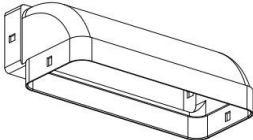
- **For at optimere filterinstallationen anbefales det at skære en slids i soklen for at indsætte et gitter (fås på markedet). VIGTIGT:** Brug et enkomponentklæbemiddel (**S**), der tåler temperaturer op til 250 °C. Rengør overfladerne grundigt inden installation for at fjerne eventuelle stoffer, der kan forringe vedhæftningen (f.eks. slipmidler, konserveringsmidler, fedt, olie, støv, spor (f.eks. rester af gammelt lim osv.); limen skal fordeles jævnt rundt om hele rammen; lad limen tørre i ca. 24 timer efter påsætning.

Advarsel! Manglende montering af skruer og fastgørelseselementer i overensstemmelse med disse instruktioner kan medføre elektriske farer.

Bemærk: For at sikre korrekt montering af produktet anbefales det at tape rørene med et klæbemiddel med følgende egenskaber:

- blød, elastisk PVC-film med et akrylbaseret klæbemiddel.
- i overensstemmelse med DIN EN 60454-reglerne.
- flammehæmmende.
- fremragende slidstyrke.
- modstandsdygtig over for temperatursvingninger.
- kan anvendes ved lave temperaturer.

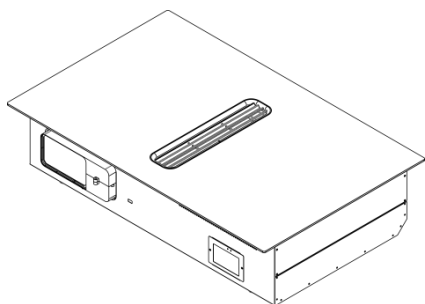
LISTE OVER TILBEHØR

| Nr. | Navn | Diagram | Antal |
|-----|----------------------|---|-------|
| 1 | Tætningsliste |  | 2 stk |
| 2 | Luftindtagsgitter |  | 1 stk |
| 3 | Mundstykke-adapter |  | 1 stk |
| 4 | Aluminiumstape |  | 5 stk |
| 5 | 90° kanal |  | 1 stk |
| 6 | ST 4x5 skrue |  | 4 stk |
| 7 | Monterings beslag |  | 4 stk |
| 8 | Fladkanalbøjning 90° |  | 1 stk |

PRODUKTINSTALLATION

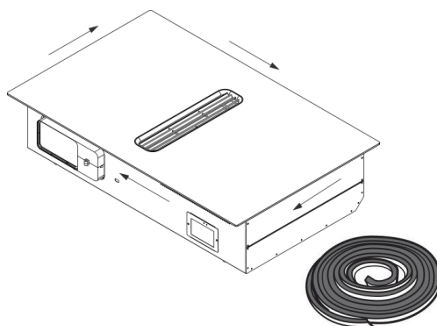
Trin 1:

Skru monteringsbeslagene fast på bundkassen.



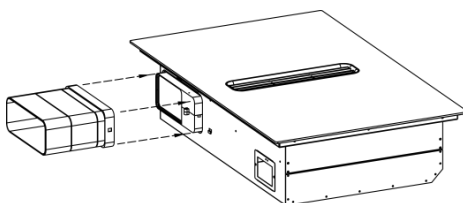
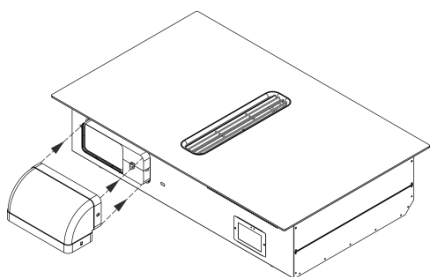
Trin 2:

Sæt svampestangen fast rundt om keramisk glas.



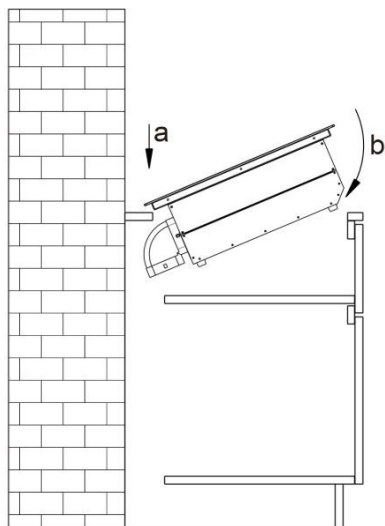
Trin 3:

Fastgør det bøjede rør eller Naber-adapteren.

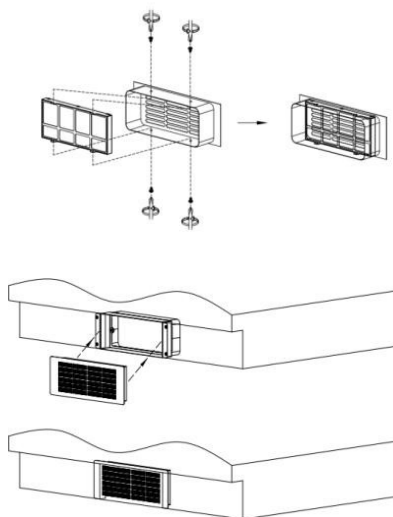


Trin 4:

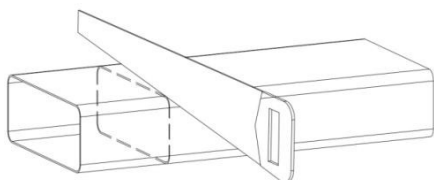
Monter produktet i skabet.

**Trin 5:**

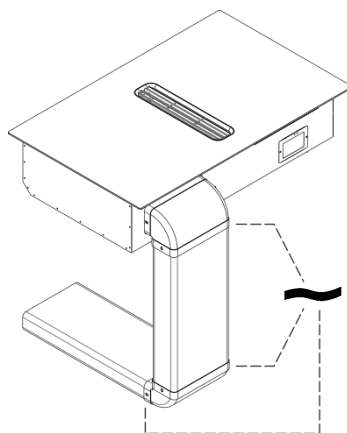
Monter kulfilteret ved luftudgangen.
(*købes separat, ikke nødvendigt til alle modeller)

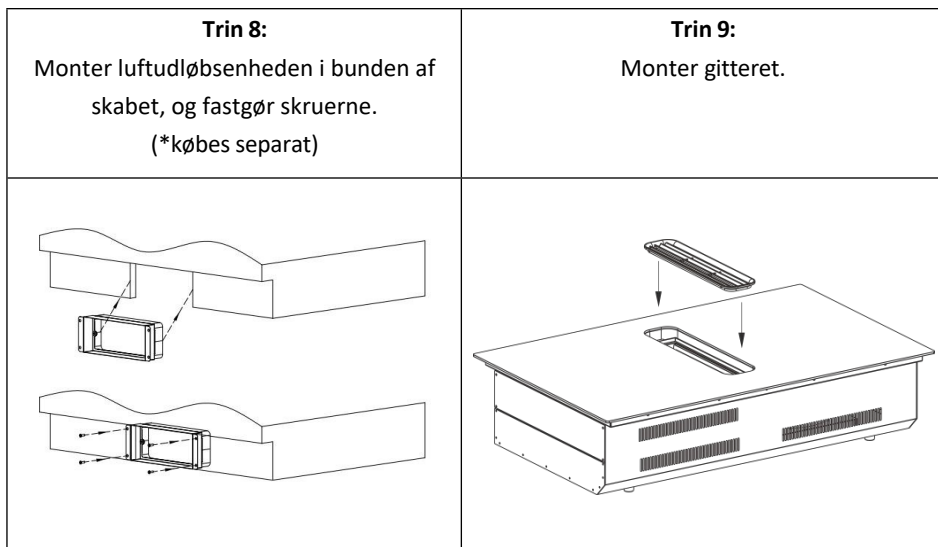
**Trin 6:**

Skær kanalslangen (*købes separat), hvis længden ikke passer.

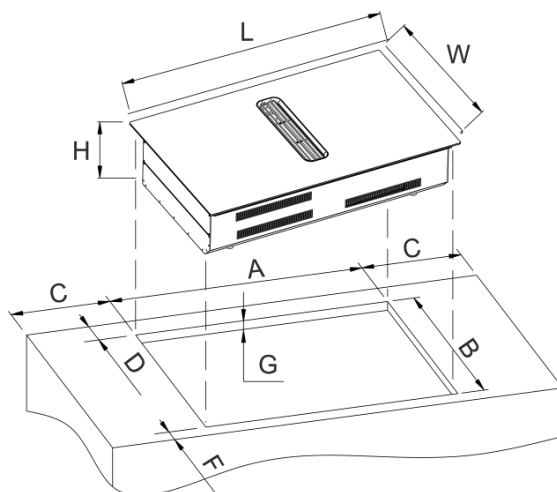
**Trin 7:**

Monter kanalslangen (*købes separat) og fastgør den med tætningsbåndet.



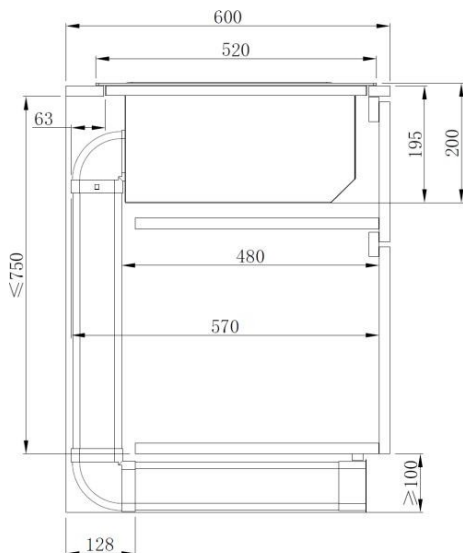


MONTERINGSMÅL



| Model | L(mm) | B(mm) | H(mm) | D(mm) | B(mm) | C (mm) | D (mm) | F (mm) | G(mm) |
|----------------|-------|-------|-------|-------|-------|--------|--------|--------|-------|
| IM 7579-78 INT | 780 | 520 | 188 | 740 | 490 | ≥50 | ≥70 | ≥50 | 15-25 |

Størrelse på skab og rørør



VALG AF DET RIGTIGE KOGEGREJ

Kogegrej til induktionskogeplader

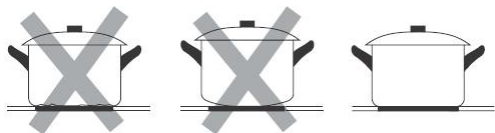
Kogegrej til induktionskogeplader skal være fremstillet af metal og have magnetiske egenskaber. Bunden skal være tilstrækkelig stor.

Brug kun gryder med en bund, der er egnet til induktion. Sådan fastslår du, om en gryde er egnet:

| Egnet køkkenrej | Uegnet køkkenrej |
|---|--|
| Glaserede stålgyder med tyk bund | Gryder af kobber, rustfrit stål, aluminium, ovnfast glas, træ, keramik og terrakotta |
| Støbejernsgryder med emaljeret bund | |
| Gryder af flerlags rustfrit stål, rustfrit stål eller aluminium med en speciel bund | |

Udfør den nedenfor beskrevne magnetprøve, eller sørg for, at gryden er mærket med symbolet for, at den er egnet til induktionskogeplader.

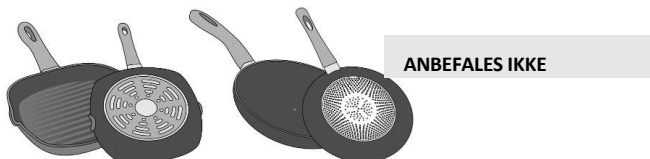
Brug aldrig gryder med en deformeret bund. En hul eller afrundet bund kan forstyrre overophedningsbeskyttelsen, så apparatet bliver for varmt. Dette kan føre til, at glaspladen revner, og at grydens bund smelter. Skader, der skyldes brug af uegnede gryder eller kogning uden vand, er undtaget fra garantien.



Hvis bunden af køkkengrejet kun er delvist ferromagnetisk, vil kun det ferromagnetiske område blive opvarmet. Dette kan betyde, at varmen ikke fordeles jævnt. Det ikke-ferromagnetiske område opvarmes muligvis ikke til en temperatur, der er tilstrækkelig til madlavning.

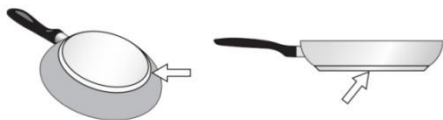


Det ferromagnetiske område vil også blive reduceret, hvis det materiale, som bunden af køkkengrejet er fremstillet af, f.eks. indeholder aluminium. Dette kan betyde, at køkkengrejet ikke bliver tilstrækkeligt varmt eller endda, at det ikke registreres.



Det eller de materialer, som køkkengrejets bund er fremstillet af, kan påvirke madlavningsresultatet. Brug af gryder og pander fremstillet af materialer, der

fordeler varmen jævnt, f.eks. gryder i rustfrit stål med en trelagsbund, sparer tid og energi. Brug køkkengrej med en flad bund; hvis bunden er ujævn, kan det forringe varmefordelingen.



Magnet-test:

Hold en magnet hen mod bunden af dit køkkengrej. Hvis den tiltrækkes, kan du bruge køkkengrejet på induktionskogepladen.



Bemærk:

Ved brug af induktionskompatible gryder fra visse producenter kan der opstå lyde, som skyldes grydernes konstruktion. Vær forsigtig ved brug af gryder til langsom kogning, da vandet kan koge tørre ud uden at man bemærker det, hvilket kan medføre skader på gryden og kogepladen, for hvilke der ikke påtages noget ansvar.

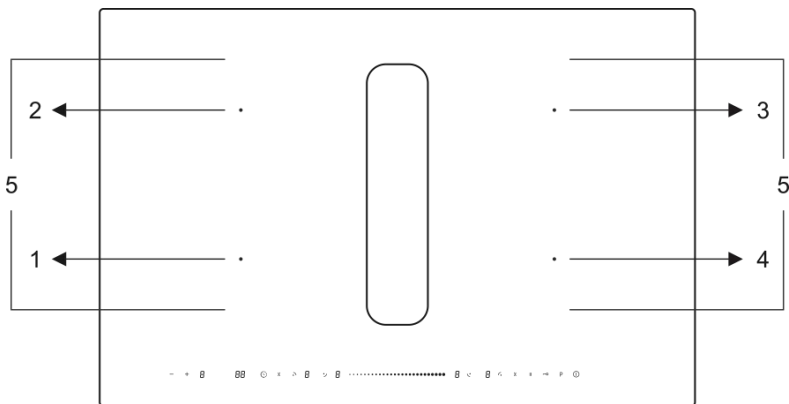
Kogegrejets størrelse

For at opnå et godt madlavningsresultat skal det ferromagnetiske område på grydens bund svare til kogepladens størrelse. Hvis en kogeplade ikke registrerer et stykke køkkengrej, kan du prøve at placere det på en anden kogeplade med en mindre diameter.

| Kogezone | Minimum gryde diameter |
|-----------------|-------------------------------|
| Ø 160 mm | Ø 120 mm |
| Ø 210 mm | Ø 180 mm |
| 210 x 190 | Ø 160 mm |
| 210x380 | Ø 240 mm |

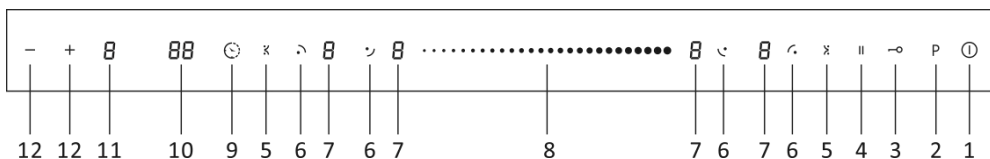
BETJENING AF KOGEPLADEN MED SENSORKNAPPERNE

Model: IM 7579-78 INT





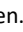



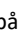
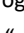
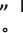

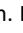

- | | |
|---------------------------|---------------------|
| 1. 2500/3000 W-zone | 2. 2500/3000 W-zone |
| 3. 2500/3000 W-zone | 4. 2500/3000 W-zone |
| 5. Flex-zone: 3000/3500 W | |

Kontrolpanel:



- | | |
|-------------------------------------|---|
| 1 Tænd/sluk-knap | 2 Booster |
| 3 Børnesikringstast | 4 Pause |
| 5 Flexi-zone-knap | 6 Taster til valg af opvarmningszone |
| 7 LED-display for varmeeffektniveau | 8 Strømjustering |
| 9 Timer-tast | 10 LED-display til timer |
| 11 Strømniveauindikator for emhætte | 12 Indstilling af effektniveau for HOOD |

Brug af emhætten

- 1. STANDBY-TILSTAND:** Når apparatet tændes, lyder der et enkelt bip, hvorefter emhætten går i standby-tilstand.
Hvis der ikke foretages nogen handling inden for 60 sekunder, slukkes alle displayet helt, og emhætten slukkes automatisk. Du kan til enhver tid genaktivere emhætten ved at trykke på .
- 2. INDSTILLING AF EFFEKTNIVEAU:** Hold effektvælgerknappen nede i 1 sekund for at aktivere emhætten. Du kan vælge effektniveauet ved at trykke på knappen  .
- 3. BOOST:** Hold knappen  nede i et sekund efter indstilling af effektniveauet, så går emhætten direkte i BOOST-TILSTAND. Bemærk, at BOOST-TILSTANDEN kun varer i 10 minutter, hvorefter den automatisk skifter til niveau 4.
- 4. SLUKNING OG UDSAT SLUKNING:** Tryk på tasterne  for at slukke emhætten (P→4→3→2→1→d→sluk).
Forsinket slukning kan kun vare i 5 minutter. Efter 5 minutter slukkes emhætten automatisk. Under forsinket slukning kan du trykke på  for at slukke emhætten eller trykke på  for at tænde emhætten på niveau 1.
- 5. FORBINDELSE MELLEM KOGEPLADE OG EMHÆTTE:** Der er en koblingsfunktion mellem emhætten og induktionskogepladen. Når emhætten er slukket eller i forsinket slukningstilstand, og induktionskogepladen er tændt, tændes emhætten automatisk på niveau 1. Når induktionskogepladen slukkes, går emhætten automatisk i forsinket slukningstilstand.
- 6. PLASMA-FUNKTION:** Hold knapperne „“ og „“ nede samtidigt i 1 sekund. PLASMA-funktionen aktiveres, og der vises et punkt „.“ på skærmen. Hold k n a p p e r n e „“ og „“ nede igen for  at deaktivere PLASMA-funktionen.

Brug af kogepladen

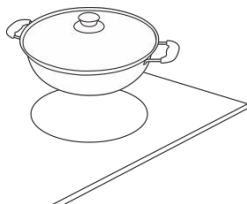
Sådan starter du madlavningen

• Efter tænding bipper summeren én gang, alle indikatorer for KOGEPLADEN lyser i 1 sekund og slukkes derefter, hvilket angiver, at kogepladen er gået i standbytilstand.

1. Tryk på ON/OFF-(I) sknappen.



2. Placer en passende gryde på den kogezone, du ønsker at bruge. Sørg for, at bunden af gryden og overfladen på kogezone er ren og tør.



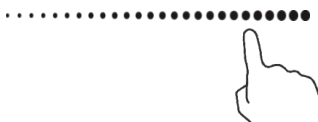
3. Skub direkte på det kontrolpanel, der svarer til den zone, du vil aktivere, og vælg den ønskede effekt.



- Hvis du ikke vælger en varmeindstilling inden for 1 minut, slukker induktionskogepladen automatisk.
- Du skal starte forfra fra trin 1.
- Du kan ændre varmeindstillingen når som helst under tilberedningen.

Når du er færdig med at lave mad

1. Skub direkte på betjeningspanelet for den zone, du vil slukke, og vælg effektniveauet 0.



2. Sluk hele kogepladen ved at trykke på ON/OFF-knappen.



3. Pas på varme overflader

Der vises et "H", hvilket betyder, at kogepladen er for varm til at røre ved. Det forsvinder, når overfladen er kølet af til en sikker temperatur. Det kan også bruges som en energibesparende funktion: Hvis du vil varme flere gryder op, kan du bruge den kogeplade, der stadig er varm.



Brug af boost-funktionen

Aktivér boost-funktionen

1. Tryk på skyderen for kogezone, og en indikator ved siden af skyderen vil blinke. Tryk på boost-tasten for at aktivere boost-funktionen.



Annuler Boost-funktionen

1. Vælg den zone, der skal have boost-funktionen, ved at trykke på valgknappen for kogezone eller den tilhørende skyder.
2. Tryk på valgknappen for effektiveau, og vælg det niveau, du ønsker at indstille.




- Boost-funktionen varer kun i 5 minutter, hvorefter zonen automatisk skifter til niveau 9.


Brug af Flexi-zone-funktionen

1. Vælg den venstre eller højre flexi-zone-tast; den digitale indikator vil blinke, og displayet viser “=”. Tryk på skyderen for at ændre effektiveauet.
2. Annuller flexi-zone-funktionen ved at holde venstre eller højre flexi-zone-tast nede i 3 sekunder.

Brug af pausefunktionen

1. Vælg pausefunktionsknappen , så alle opvarmningszoner stopper med at fungere. Alle zoneindikationer viser “| |”.





2. Tryk på pause-funktionsknappen  endnu en gang, vil alle opvarmningszoner vende tilbage til deres oprindelige indstilling.

- Funktionen er tilgængelig, når en eller flere varmezoner er i brug.
- Hvis du ikke afbryder stop-tilstanden inden for 30 minutter, slukkes induktionskogepladen automatisk.


Låsning af betjeningsknapperne

- Du kan låse betjeningsknapperne for at forhindre utilsigtet brug (f.eks. at børn ved et uheld tænder for kogezone).
- Når betjeningsknapperne er låst, er alle knapper undtagen ON/OFF-knappen deaktiveret.

Sådan låses betjeningsknapperne

Tryk på børnesikringsknappen  . Timerindikatoren viser "Lo". 

Sådan låses betjeningsknapperne op

1. Sørg for, at kogepladen er tændt.
2. Tryk på børnesikringsknappen, og hold den nede  i 3 sekunder.
3. Du kan nu begynde at bruge kogepladen.



Når produktet er i låsetilstand, er alle betjeningsknapper deaktiveret undtagen tænd/sluk-knappen og hastighedsvælgeren på emhætten. Du kan stadig slukke for kogepladen med tænd/sluk-knappen i en nødsituation, men du skal låse produktet op, før du kan udføre yderligere handlinger på kogepladen.

Advarsel om restvarme

Når kogepladen har været i brug i et stykke tid, vil der være en vis restvarme. Bogstavet "H" vises for at advare dig om at holde dig væk fra den.

Automatisk slukning

Kogepladens sikkerhedsfunktion er automatisk slukning. Dette sker, når du glemmer at slukke for en kogezone. Standard slukningstiderne vises i tabellen nedenfor:

| Effektniveau | 1 | 2 | 3 | 4 | 5 | 6 | 7 | 8 | 9 |
|-----------------------------|---|---|---|---|---|---|---|---|---|
| Standard arbejdstid (timer) | 8 | 8 | 8 | 4 | 4 | 4 | 2 | 2 | 2 |

Brug af timeren

Du kan bruge timeren på to forskellige måder:

- Du kan bruge den som en minuttimer. I dette tilfælde slukker timeren ikke for nogen kogeplade, når den indstillede tid er gået.

- Du kan bruge den som en slukketimer til at slukke for en eller flere kogeplader, når tiden er gået.
- Du kan indstille timeren til op til 99 minutter.

Brug af timeren som minuttimer

1. Sørg for, at kogepladen er tændt. Og at zonevalgstasten ikke er aktiveret (zoneindikatoren '1' blinker ikke).

Bemærk: Du kan indstille minuttimeren, før eller efter at indstillingen af varmezonens effekt er afsluttet.

2. Tryk på timertasten, så vises "30" på timerdisplayet og blinker. Standardindstillingen er 30 minutter.



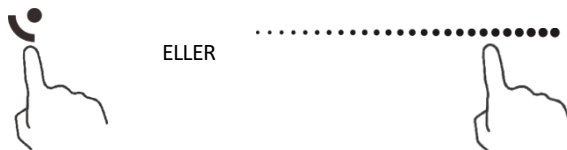
3. Indstil tiden ved at skubbe på "....." -knappen.

Når tiden er indstillet, begynder nedtællingen straks. Displayet viser den resterende tid.

4. Summeren bipper i 30 sekunder, og timerindikatoren viser "- -", når den indstillede tid er udløbet.

Brug af timeren til at slukke for en eller flere kogeplader

1. Tryk på den betjeningsknap til valg af varmezone, som du vil indstille timeren for.



2. Tryk på timertasten, så vises "30" på timerdisplayet og blinker. Standardindstillingen er 30 minutter.

3. Indstil tiden ved at skubbe på betjeningsknappen til " ".
4. Når tiden er indstillet, begynder nedtællingen straks. Displayet viser den resterende tid.

BEMÆRK: Der vil være en hvid prik i nederste højre hjørne af effektniveauindikatoren, som angiver, at zonen er valgt.

5. Når timeren udløber, slukkes den pågældende kogeplade automatisk.

Bemærk: Andre kogeplader fortsætter med at fungere, hvis de er tændt i forvejen.

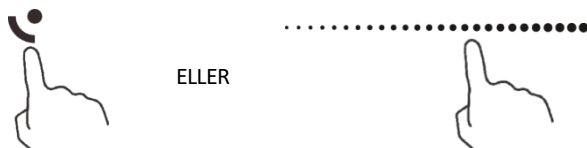
Hvis timeren er indstillet på mere end én zone:

1. Når du indstiller timeren for flere kogeplader, vises der hvide prikker for de relevante kogeplader. Timerdisplayet viser minuttimeren. Prikken for den pågældende kogeplade blinker.
2. Når nedtællingstimeren udløber, slukkes den pågældende zone. Derefter vises den nye minimums-timer, og prikken for den pågældende zone blinker.

Bemærk: Tryk på knappen til valg af varmezone, hvorefter den tilhørende timer vises i timerindikatoren.

Annuller timeren

1. Tryk på den varmezone-vælger, hvor du vil annullere timeren.



2. Tryk på timer-knappen, så blinker indikatoren.
3. Skub "....." til "00", så annulleres timeren.

Effektindstillinger

Varmeeffekten for kogezoneerne kan indstilles til forskellige effekt niveauer. I skemaet finder du eksempler på, hvordan de enkelte indstillinger bruges.

| Varmeindstilling | Egnethed |
|------------------|--|
| 1 - 2 | <ul style="list-style-type: none">• skånsom opvarmning af små mængder mad• smeltning af chokolade, smør og madvarer, der hurtigt brænder fast• blid simmering• langsom opvarmning |
| 3 - 4 | <ul style="list-style-type: none">• genopvarmning• hurtig simmering• tilberedning af ris |
| 5-6 | <ul style="list-style-type: none">• pandekager |
| 7 - 8 | <ul style="list-style-type: none">• stegning• tilberedning af pasta |
| 9 | <ul style="list-style-type: none">• stir-frying• brun• at bringe suppe i kog• at koge vand |

RENGØRING OG VEDLIGEHOLDELSE

- Sluk for kogepladen, og lad den køle af, inden den rengøres.
- Brug ikke damprensere eller højtryksrensere til at rengøre kogepladen, da dette kan medføre elektrisk stød.
- Når du rengør kogepladen, skal du sørge for kun at tørre let over tænd/sluk-sensoren. Ellers kan kogepladen ved et uheld blive tændt!

Glaskeramisk kogeplade

Vigtigt! Brug aldrig aggressive rengøringsmidler såsom grove skuremidler, skurende gryderensere, rust- og pletfjernere osv.

Rengøring efter brug

Rengør altid hele kogepladen, når den er blevet snavset. Det anbefales, at du gør dette hver gang, kogepladen har været i brug. Brug en fugtig klud og lidt opvaskemiddel til rengøringen. Tør derefter kogepladen af med en ren, tør klud for at sikre, at der ikke er rester af rengøringsmiddel på overfladen.

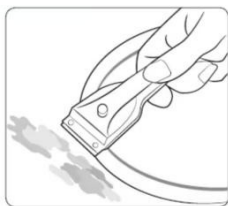
Ugentlig rengøring

Rengør hele kogepladen grundigt en gang om ugen med et rengøringsmiddel til glaskeramiske kogeplader, der findes i handelen. Følg producentens anvisninger nøje. Når rengøringsmidlet påføres, danner det en beskyttende film på kogepladen, som er modstandsdygtig over for vand og snavs. Alt snavs bliver på filmen og kan let fjernes. Tør derefter kogepladen af med en ren klud. Sørg for, at der ikke er rester af rengøringsmiddel på kogepladens overflade, da dette vil reagere aggressivt, når kogepladen opvarmes, og ændre overfladen.

Specifik tilsmudsning Kraftig tilsmudsning og pletter (kalkbelægninger og skinnende,

(perlemorsagtige pletter) fjernes bedst, mens kogepladen stadig er let lun. Brug almindelige rengøringsmidler til at rengøre kogepladen.

Fremgangsmåden er den samme som beskrevet under punkt 2. Fugt først mad, der er kogt over, med en våd klud, og fjern derefter resterende snavs med en speciel glasskraber til glaskeramiske kogeplader. Rengør derefter kogepladen igen som beskrevet under punkt 2.



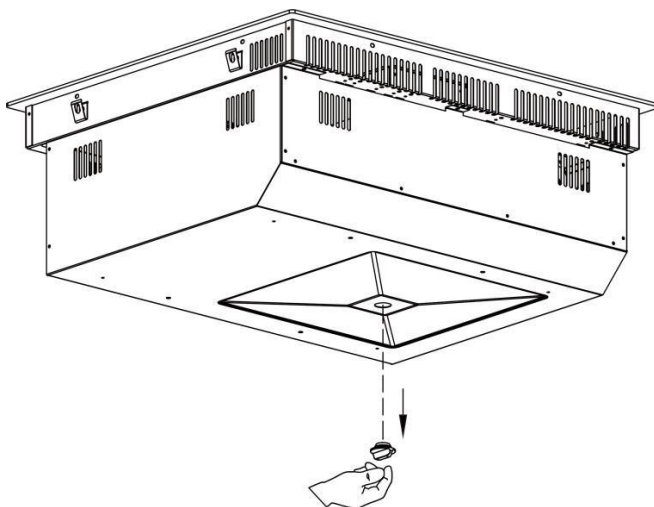
Brændt sukker og smeltet plast skal fjernes straks, mens det stadig er varmt, med en glasskraber. Rengør derefter kogepladen igen som beskrevet under punkt 2.

Sandkorn, der kan komme på kogepladen, når du skræller kartofler eller vasker salat, kan ridse overfladen på kogepladen, når du flytter gryder rundt. Sørg for, at der ikke er sandkorn tilbage på kogepladen.

Farveændringer på kogepladen påvirker ikke funktionen eller stabiliteten af det keramiske glas. Disse farveændringer skyldes ikke ændringer i materialet, men madrester, der ikke er blevet fjernet og som har brændt sig fast i overfladen.

Der opstår blanke pletter, når bunden af køkkengrej gnider mod kogepladens overflade, især når der bruges køkkengrej med aluminiumsbund eller uegnede rengøringsmidler. De er svære at fjerne med almindelige rengøringsmidler. Det kan være nødvendigt at gentage rengøringsprocessen flere gange. Med tiden vil decorationen slides af, og der vil opstå mørke pletter som følge af brug af aggressive rengøringsmidler og defekte grydebunde.

Hvis der ved et uheld hældes en stor mængde væske ind i maskinen, skal du fjerne silikoneproppen i bunden af kabinettet for at tømme væsken ud.



FEJLVISNING OG INSPEKTION

| Fejlkode | Mulig årsag | Hvad skal du gøre |
|----------|--|--|
| U | Ingen gryde | Sæt en passende gryde på varmezonen. Hvis det stadig ikke virker, skal du kontakte servicecentret. |
| E1 | Unormal forsyningsspænding (lavere end 170 V). | Kontroller, om strømforsyningen er normal. Tænd for apparatet, når strømforsyningen er normal. |
| E2 | Unormal forsyningsspænding (højere end 270 V). | Kontroller, om strømforsyningen er normal. Tænd for enheden, når strømforsyningen er normal. |
| E3/E5/E7 | Fejl i induktionsspolens temperatursensor | Kontakt venligst servicecentret. |
| E4/E6 | Fejl i IGBT-temperaturføler | Kontakt servicecentret. |
| Er | Fejl i kommunikationen mellem hovedkortet og displaykortet | Kontakt servicecentret. |
| Et | Overløbsbeskyttelse | Fjern vandet fra betjeningspanelet, og tænd kogepladen igen. |

Hvad skal du gøre, hvis der opstår problemer

I tilfælde af fejl under drift bedes du tjekke nedenstående tabel, før du ringer til service.

Nedenfor er nogle almindelige fejl og de tjek, der skal udføres.

| Problem | Mulige årsager | Hvad skal du gøre |
|--|---|---|
| Kogepladen kan ikke tændes. | Ingen strøm. | Sørg for, at kogepladen er tilsluttet strømforsyningen, og at den er tændt. Tjek, om der er strømafbrydelse i din bolig eller i dit område. Hvis du har tjekket alt, og problemet fortsætter, skal du ringe til en autoriseret tekniker. |
| Touch-knapperne reagerer ikke. | Betjeningsknapperne er låst. | Lås betjeningsknapperne op. Se afsnittet 'BETJENING AF KOGEPLADEN MED SENSOR' for instruktioner. |
| Touch-knapperne er svære at betjene. | Der kan være et tyndt lag vand på betjeningsknapperne, eller du bruger måske fingerspidsen, når du berører betjeningsknapperne. | Sørg for, at berøringsområdet er tørt, og brug fingerspidsen, når du berører betjeningsknapperne. |
| Der er ridser i glasset. | Kogegrej med ru kanter. Uegnet, slibende skuresvamp eller rengøringsmidler. | Brug køkkengrej med flade og glatte bunde. Se afsnittet "Valg af det rigtige køkkengrej". Se afsnittet "Vedligeholdelse og rengøring". |
| Nogle gryder afgiver knitrende eller klikkende lyde. | Dette kan skyldes konstruktionen af dit køkkengrej (lag af forskellige metaller, der opfører sig forskelligt). | Dette er normalt for køkkengrej og er ikke tegn på en fejl. |

| | | |
|---|--|--|
| <p>Induktionskogepladen afgiver en lav brummelyd, når den bruges på en høj varmeindstilling .</p> | <p>Dette skyldes induktionsteknologien.</p> | <p>Dette er normalt, men lyden bør dæmpes eller forsvinde helt, når du sænker varmeindstillingen.</p> |
| <p>Der kommer en blæserstøj fra induktionskogepladen.</p> | <p>En indbygget køleventilator i din induktionskogeplade er tændt for at forhindre, at elektronikken bliver overophedet. Den kan fortsætte med at køre, selv efter at du har slukket for induktionskogepladen .</p> | <p>Dette er normalt og kræver ingen handling. Sluk ikke for strømmen til induktionskogepladen ved stikkontakten, mens blæseren kører.</p> |
| <p>Gryder bliver ikke varme, og der vises på displayet.</p> | <p>Induktionskogepladen kan ikke registrere gryden, fordi den ikke er egnet til induktionskogning. Induktionskogepladen kan ikke registrere gryden, fordi den er for lille til kogezone eller ikke er placeret korrekt på den.</p> | <p>Brug køkkengrej, der er egnet til induktionskogning. Se afsnittet "Valg af det rigtige køkkengrej". Centrer gryden, og sørg for, at dens bund passer til kogezoneens størrelse.</p> |
| <p>Induktionskogepladen eller en kogezone er slukket uventet, der lyder en tone, og der vises en fejlkode (typisk skiftevis med et eller to cifre i kogetidsdisplayet).</p> | <p>Teknisk fejl.</p> | <p>Notér fejlbogstaverne og -tallene, sluk for induktionskogepladen ved stikkontakten, og kontakt en autoriseret tekniker.</p> |

| | | |
|--|---|--|
| Når der er tilsluttet strøm, og der trykkes på tænd/sluk-knappen, reagerer apparatet ikke. | Er der en fejl i strømforsyningen ? | Vent, til strømforsyningen er genoprettet |
| | Er sikringen sprunget, eller er afbryderen udløst? | Kontroller årsagerne omhyggeligt. Hvis problemet ikke kan løses, bedes du kontakte vores servicecenter for eftersyn og reparation. |
| | Er stikket tilsluttet ordentligt? | |
| Opvarmningen afbrydes under normal brug, og der høres et "bip". | Ukompatibelt køkkengrej eller er der ikke noget køkkengrej i brug? | Udskift køkkengrej; brug køkkengrej, der er egnet til induktionskomfuret. |
| | Kogegrejet er ikke placeret i midten af varmezonen. | Placer køkkengrejet midt på den angivne varmezone. |
| | Bliver køkkengrejet opvarmet, men fjernes det hele tiden? | Placer køkkengrejet inden for varmezonen. |
| Der kan ikke udføres handlinger, mens varmfunktionen er i brug | Er gryden tom, eller er temperaturen for høj? | Kontroller venligst, om apparatet anvendes forkert |
| | Er luftindtaget/udblæsningen tilstoppet, eller har der samlet sig snavs på den? | Rens luftindtags-/udstødningsventilen. Vent til apparatet er kølet af, og tænd det derefter igen. |
| | Kører komfuret i over 2 timer uden nogen indgriben? | Nulstil tilberedningsfunktionerne, eller brug timerfunktionen |

Hvis ovenstående løsninger/foranstaltninger ikke løser problemet, skal du straks trække stikket ud af stikkontakten og kontakte servicecentret for at få apparatet efterset og repareret. Notér fejlkoden og oplys den til Service Centre Ltd. For at undgå fare og skader på apparatet må du ikke selv skille det ad eller reparere det.

A F ELTILSLUTNING



Denne kogeplade må kun tilsluttes lysnettet af en person med den nødvendige kvalifikation.

Inden kogepladen tilsluttes lysnettet, skal du kontrollere, at:

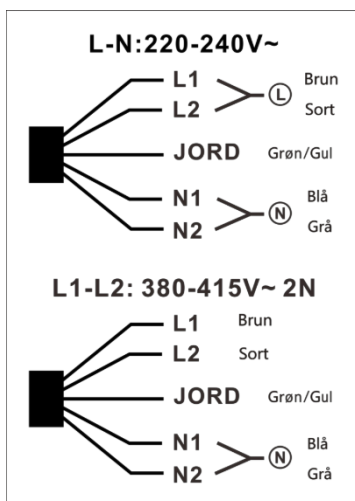
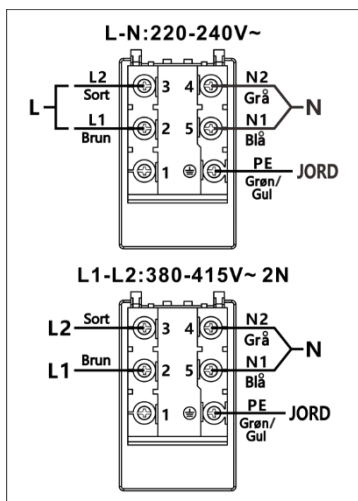
1. husholdningens ledningsnet er egnet til den effekt, kogepladen trækker.
2. spændingen svarer til den værdi, der er angivet på typeskiltet
3. strømkablets tværsnit kan modstå den belastning, der er angivet på typeskiltet.

Brug ikke adaptere, reduktionsstykker eller forgreningsanordninger til at tilslutte kogepladen til lysnettet, da disse kan forårsage overophedning og brand. Strømkablet må ikke komme i berøring med varme dele og skal placeres således, at temperaturen på intet sted overstiger 75 °C.



Kontakt en elektriker for at kontrollere, om husets ledningsnet er egnet uden ændringer. Eventuelle ændringer må kun udføres af en autoriseret elektriker.

Strømforsyningen skal tilsluttes i overensstemmelse med den relevante standard. Tilslutningsmetoden er vist nedenfor.



- Hvis kablet er beskadiget eller skal udskiftes, skal arbejdet udføres af en autoriseret forhandler med specialværktøj for at undgå ulykker.
- Hvis apparatet tilsluttes direkte til lysnettet, skal der installeres en omansk polær afbryder med en åbning på mindst 3 mm mellem kontakterne.
- Installatøren skal sikre, at den korrekte elektriske tilslutning er foretaget, og at den overholder sikkerhedsbestemmelserne.
- Kablet må ikke bøjes eller klemmes.
- Kablet skal kontrolleres regelmæssigt og må kun udskiftes af autoriserede teknikere.



BORTSKAFFELSE:
bortskaffe dette produkt
som usorteret
husholdningsaffald.
til særlig behandling.

Dette apparat er mærket i overensstemmelse med det europæiske direktiv 2002/96/EF om affald af elektrisk og elektronisk udstyr (WEEE). Ved at sikre, at dette apparat bortskaffes korrekt, bidrager du til at forhindre eventuel skade på miljøet og menneskers sundhed, som ellers kunne opstå, hvis det blev bortskaffet på forkert måde.

Symbolet på produktet angiver, at det ikke må bortskaffes som almindeligt husholdningsaffald. Det skal afleveres på en indsamlingsplads til genbrug af elektriske og elektroniske apparater.

Dette apparat kræver specialaffaldshåndtering. For yderligere oplysninger om håndtering, genvinding og genbrug af dette produkt bedes du kontakte din lokale kommune, din affaldsindsamlingsvirksomhed eller den butik, hvor du har købt det.

For mere detaljerede oplysninger om håndtering, genvinding og genbrug af dette produkt bedes du kontakte din lokale kommune, din affaldsindsamlingsvirksomhed eller den butik, hvor du købte produktet.

