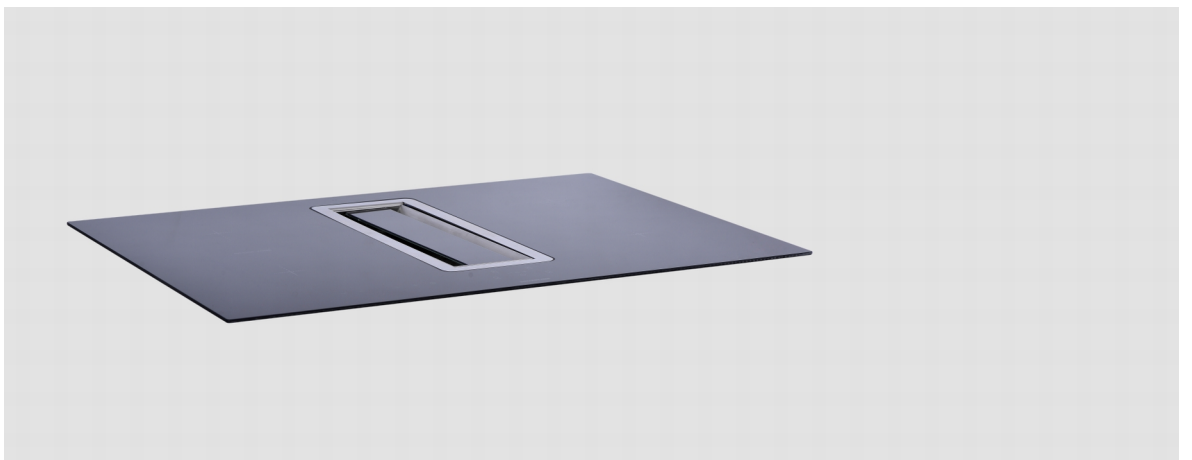


# Bruksanvisning



KIO780  
PE901

Läs denna bruksanvisning noggrant före installation/användning.

Jilmas Group Nordic ApS Eli Christensens Vej 90, 7430 Ikast Denmark

Telefon: +45 70104014

Telefax: +45 70131389

e-mail:

[info@silverlineitvaror.se](mailto:info@silverlineitvaror.se)

Internet:

[www.silverlineitvaror.se](http://www.silverlineitvaror.se)

1, da\_DK

## Innehållsförteckning

<b>1</b>	<b>VARNINGAR OCH SÄKERHETSFÖRESKRIFTER</b>	<b>5</b>
<b>2</b>	<b>LIVSFARA OCH RISK FÖR FÖRGIFTNING</b>	<b>7</b>
<b>3</b>	<b>UTSUG TILL DET FRIA ELLER KOLFILTER</b>	<b>9</b>
	3.1 Användning med utsug	9
<b>4</b>	<b>Rengöring och underhåll</b>	<b>10</b>
	4.1 Underhåll	10
	4.2 Rengöring av fettfiltret	11
<b>5</b>	<b>Beskrivning av produkten</b>	<b>14</b>
<b>6</b>	<b>Montering/installation av produkten</b>	<b>15</b>
<b>7</b>	<b>Montering av produkten</b>	<b>16</b>
	7.1 Monteringsritning	16
<b>8</b>	<b>Kontrollpanel</b>	<b>19</b>
	8.1 Kontrollpanel	19
	8.2 Eftersugsfunktion	19
	8.3 Filterrengöringsindikator	20
<b>9</b>	<b>Goda råd</b>	<b>21</b>
<b>10</b>	<b>Service, felmeddelanden och åtgärder</b>	<b>22</b>
	10.1 Teknisk tabell	25
<b>11</b>	<b>SÄKERHET</b>	<b>26</b>
	11.1 Försiktighetsåtgärder före installation och användning	26
	11.2 Generella säkerhetsföreskrifter	26
	11.3 Skydd mot skador	27
	11.4 Åtgärder vid produktfel	27
	11.5 Skydd mot övriga faror	28
<b>12</b>	<b>PRODUKTBESKRIVNING</b>	<b>29</b>
	12.1 Teknisk beskrivning	29
<b>13</b>	<b>Kontrollpanel</b>	<b>30</b>
<b>14</b>	<b>ANVÄNDNING AV SPISHÄLLEN</b>	<b>31</b>
	14.1 Ventilation	31
<b>15</b>	<b>ANVÄNDNING AV SPISHÄLLEN</b>	<b>32</b>
	15.1 Innan du använder spishällen	32
	15.2 Vad är induktion och hur fungerar det?	32
	15.3 Touchpanelens funktioner	32
	15.4 På/av	32
	15.5 Kokkärlsidentifiering	33
	15.6 Indikator för varm kokzon	33
	15.7 Boost-funktion	33
	15.8 Timer	34
	15.9 Bryggfunktion	35
	15.10 Låsa kontrollpanelen	36

<b>16</b>	<b>Goda råd</b>	<b>37</b>
16.1	Kokkärl	37
16.2	Storlek på kokkärl	37
16.3	Inställningsintervall	38
<b>17</b>	<b>RENGÖRING OCH UNDERHÅLL</b>	<b>39</b>
<b>18</b>	<b>MILJÖSKYDD</b>	<b>40</b>
<b>19</b>	<b>Fel och felsökning</b>	<b>41</b>
<b>20</b>	<b>INSTALLATIONSVÄGLEDNING</b>	<b>43</b>
<b>21</b>	<b>ANSLUTNING TILL ELNÄTET</b>	<b>44</b>

# 1 VARNINGAR OCH SÄKERHETSFÖRESKRIFTER

- Denna produkt får enbart användas av barn över 8 år och personer utan fysiska, sensoriska eller mentala hinder eller avsaknad av erfarenhet och vetskap, när de är under uppsyn eller att de är instruerade om säker användning.
- Produkten är avsedd för hemmabruk.
- Spänningen på produkten är 220-240 Volt~50 Hz.
- Fläkten är monterad med en kabel med jordledning. Denna kabel ska anslutas till vägguttag med jordförbindelse.
- Alla elektriska anslutningar ska utföras av en elektriker.
- Obehörig installation kan medföra sämre prestanda, skador på produkten eller olyckor.
- Produktens kabel får inte klämmas eller knäckas under installationen. Strömledningen får inte ledas i närheten av spisar. Detta kan leda till smältning och brand.
- Anslut inte produkten innan monteringen är färdig.
- Se till att vägguttaget är lättillgängligt för att kunna stänga av produkten i tillfälle av en nödsituation.
- Rör inte vid produktens glödlampor om de har varit tända en längre tid. Glödlamporna blir mycket varma och kan orsaka brännskador på dina händer.
- Produkten är designad för användning i hemmet till konventionell matlagning. Om produkten används för ej avsedda syften kan reklamationsrätten bortfalla.
- Följ myndigheters regler och lagar gällande utsläpp av frånluft. (Detta gäller inte för användning utan ventilation (recirkulation)).
- Matvaror som kan antändas under matlagning får inte tillagas under denna produkt. Starta produkten efter att ha placerat pannor, grytor osv på spisen. Annars kan hög värme förorsaka deformation av vissa delar av produkten.
- Stäng av kokplattorna innan du tar bort kastrullen eller pannan därifrån.
- Lämna inte varm olja på spisen. Pannor med varm olja kan självantända och börja brinna. Olja kan antändas under stekning osv. Var försiktig med gardiner och filter.
- Se till att rengöra och byta ut filtret i tid. Filter som inte rengörs eller byts ut i tid utgör brandfara på grund av ackumulerat fett i dem.
- Använd enbart original-aluminiumfettfilter till fläkten.
- Använd inte produkten utan ett fettfilter. Undvik att avlägsna filtret då produkten är i påslagen.
- Vid eventuell brand, koppla ifrån fläkten och spisen. (Koppla ifrån produkten eller stäng av huvudströmbrytaren).
- Produkten kan utgöra brandfara om den inte rengörs regelbundet.
- Stäng av enheten före underhåll. (Koppla ifrån produkten eller stäng av huvudströmbrytaren). Undertryck i rummet, medan fläktar och utrustning som är igång på andra källor än elektricitet och som används samtidigt, får inte överstiga 4Pa (4 x 10 bar).
- Om det är enheter som används med bränsle eller gas i närheten av där produkten används, som t ex värmeprodukter, ska kanalen från dessa enheter vara helt isolerade, alternativt ska enheten vara lufttät.
- Barn får inte leka med produkten.

- Använd "MAX 10A" säkring till produkten för din säkerhet.
- Håll förpackningsmaterialet borta från barn, då det kan vara farligt för dem.
- Alla material som är använda till förpackning av produkten är anpassade för återanvändning.
- Följ anvisningarna på produktens kartong under transport.
- Håll fast i greppen på sidan av låda för att bära produkten.

#### **Om du behöver transportera produkten igen:**

- Behåll originalkartongen. Bär och frakta produkten i denna.
- Om strömkabeln är skadad ska den utbytas av tillverkaren eller dennes serviceavdelning eller annan personal med motsvarande behörighet för att undvika farliga situationer.
- Vid brand, koppla ifrån fläkten och spisen och täck över flammorna. Använd aldrig vatten vid släckning.
- Åtkomliga delar kan vara varma när spisen är på.
- Se till att fläkten har korrekt höjd över kokplattan. Läs rekommenderad höjd i manualen. Kontakta ev brandmyndigheten i din kommun angående vilka lokala lagar och regler som gäller.
- Fläktens utsug får inte anslutas till rökkanaler som omfattar andra rökprodukter.
- Det ska iaktas försiktighet då fläkten används samtidigt som andra enheter som använder luft och bränsle (t ex värmeprodukter, vattenvärmare och liknande som drivs med gas, dieselolja, kol eller trä). (Detta gäller inte användning av fläktar med kolfilter (re-cirkulation)).
- Rummet ska ha tillräcklig ventilation när spis, fläktar och enheter som drivs med gas och liknande bränslen används samtidigt (Kan inte användas på enheter som cirkulerar luft i rummet).
- Olika material kräver olika pluggar och skruvar. Använd pluggar och skruvar som passar till de material fläkten ska monteras i.

## 2 LIVSFARA OCH RISK FÖR FÖRGIFTNING



### VARNING!

Risk för förgiftning p g a förbränningsgaser, som resorberas. Om inte nödvändig lufttillförsel garanteras får enheten ej användas samtidigt med enheter som utsöndrar giftiga gaser, så ugnar, brännare, vattenvärmare och liknande som drivs med cirkulerande luftgas, bränsle, trä eller kol.

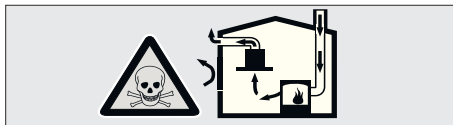


Fig. 3: Risk för förgiftning

Luftcirkulationsapparater (t ex ugnar, brännare, vattenvärmare, som drivs med gas, olja, trä eller kol) tar förbränningsluften och för ut gaserna genom en skorsten eller liknande. En fläkt med hög effekt riskerar att vända denna luftström och därmed dra gaserna genom bostaden och ut genom fläktens kanal. Detta innebär risk för förgiftning för personer som vistas i närheten av denna luftström (Fig. 3)

Ett tillräckligt intag av frisk luft bör därför alltid säkerställas (Fig. 4).



### FARA! Brandfara!

Om enheten inte rengörs i enlighet med rengörings-instruktioner kan det förorsaka brand då det kan ansamlas fett i fläkten som kan vara lättantändligt.

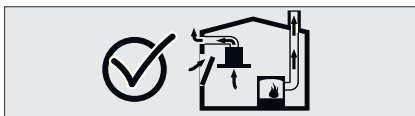


Fig. 4: Korrekt ventilation



### FARA! Risk för elektrisk stöt!

på grund av skadad anslutningskabel. Undvik att klämma eller skada anslutningskabeln under installationen.



### FARA! Risk för skada!

- Det finns risk för skada vid installation på grund av skarpa kanter. Använd för säkerhetsskull arbetshandskar vid montering av fläkten.
- Alla skruvar och muttrar måste monteras som beskrivet i bruksanvisningen då det annars kan vara risk för att fläkten inte sitter fast tillräckligt och därmed kan falla ned.

**FARA!****Risk för brännskador och fara för elektrisk stöt!**

- Vänta tills enheten är kall före rengöring och underhåll. Bryt säkringen eller koppla ifrån enheten från elnätet.
- Det är risk för skador på grund av läckage av fukt till elektroniska delar. Rengör aldrig kontrollpanelen med en rinnande våt trasa utan med en trasa som bara är fuktig.
- Ytor kan skadas till följd av felaktig rengöring. Rengör endast ytor av borstatat stål i samma riktning som borstningen. Använd inte rengöringsmedel avsett till stål till kontrollpanelen.
- Ytor kan skadas av vassa eller slipande rengöringsmedel med tillsatt skurpulver eller slipande effekt. Använd aldrig vassa rengöringsmedel som kan skada produkten.
- Bryt säkringen eller koppla ifrån enheten vid strömuttaget vid fel eller skada av produkten. Reparationer bör alltid utföras av auktoriserad eller behörig fackman.



*Vid fel eller skador på enheten ska du bryta säkringen eller koppla ifrån enheten från strömuttaget och kontakta auktoriserad service. Om strömkabeln är skadad ska den bytas ut av tillverkaren, dennes service avdelning, eller annan med motsvarande behörighet, för att undvika farliga situationer. När ljuskällor i enheten är skadade ska du ta bryta säkringen eller koppla ifrån enheten från elnätet. För att undvika överbelastning av andra ljuskällor i fläkten, byt snarast ut den defekta (vänta till ljuskällan har svalnat).*

**OBSERVERA!**

När produkten används tillsammans med spisar kan åtkomliga delar bli varma.

**FARA!**

Fläktens utsugskanal får aldrig anslutas till skorsten från kamin eller andra rökkanaler som används till att föra ut potentiellt giftiga eller varma luftarter/gaser.



## 3 UTSUG UT TILL DET FRIA ELLER KOLFILTER

### 3.1 Användning av utsug

Om fläkten kan anslutas en utsugskanal som kan föra luften ut ur bostaden rekommenderas denna lösning. Observera att denna lösning kräver att det också kommer in luft i bostaden. I nyare, isolerade hus där det är tätt och luften ej kan tränga in så lätt krävs det att man öppnar ett fönster eller en dörr för att tillföra ny luft in i bostaden som fläkten kan ventilera med. Fläkten kan ej fungera optimalt utan lufttillförsel till bostaden. Observera installation av utsugskanal. Läs under "Goda råd".

Användning med kolfilter (recirkulation) Man ska använda fläkten med kolfilter då man ej kan föra luften ut ur bostaden genom en utsugskanal. Kolfilter är extra tillbehör som kan köpa hos återförsäljare. Se vilket/vilka kolfilter som passar din fläkt på [www.silverline.com/sweden](http://www.silverline.com/sweden).

Genom att använda denna lösning rensar man lukten med hjälp av kolfiltret. Observera att fettfiltret ska fånga upp fett i matosen.

Det är viktigt att fläkten kan tillföras samma mängd luft in tillbaka i köket som den suger ut. Annars kommer man uppleva en tryckförlust och därmed ökad ljudvolym och sämre sugkapacitet. T ex om fläkten suger in luften bakom ett kryddskåp rekommenderas det lufttillförsel därifrån in i köket. Vi rekommenderar att man monterar en utsugskanal som kan föra luften bakom skåpet och ev upp dit där luften förs in i köket för att undvika fukt bakom skåpet.

Observera att modeller som hänger fritt på vägg eller ned från taket (frihängande). Den medföljande skorstenen med de avlånga ventilationshålen ska monteras så att de förblir synliga efter installation. Luften kommer nämligen recirkulera genom dessa hål.

## 4 Rengöring och underhåll

### 4.1 Underhåll

#### Rengöringsmedel/redskap



#### **Materialsador kan uppstå på grund av olämpliga rengöringsprocedurer!**

*Olämpliga rengöringsmedel kan orsaka materiella skador. Använd alltid endast rengöringsmedel/redskap som rekommenderas i denna bruksanvisning.*

*Använd inte högtryckstvätt eller ångrengöring. Använd aldrig aggressiva och slipande rengöringsmedel eller vassa och spetsiga föremål.*

*Innan du börjar rengöra, ta av alla smycken för att undvika repor på ytorna*

Rengöring och underhåll får inte utföras av barn utan uppsikt. Använd rengöringsmedel avsedda för användning för fläkten. Enhetens yta och kontrollenheter är känsliga för repor. Rengör ytorna med en mjuk, fuktig trasa, diskmedel eller ett mildt glasrengöringsmedel. Mjuka upp torkad och ingrodd smuts med en fuktig trasa. Repa inte!

Användning av en torr trasa, reptåliga svampar, putsmedel, rengöringsmedel som innehåller sand, soda, syra eller klor eller andra starka material är inte lämpligt. Dessa kan skada produkten.

Rengör borstat stål, endast i borstningsriktningen.

#### **Använd inte rengöringsmedel avsett för rostfritt stål på glas och kontrollpanel.**

Rostfritt stål får EJ komma i kontakt med rengöringsmedel. Fett och olja måste avlägsnas med en fuktig trasa eller speciellt rengöringsmedel avsett för rostfritt stål på fläktar. Felaktigt underhåll orsakar rost och andra märken på produktens yta. I detta fall kan reklamationsrätten frånfalla.

## Elektrisk spänning



### **FARA!**

Det är risk för livsfara, eftersom elektrisk stöt kan uppstå vid kontakt med strömförande delar av enheten. Koppla ur apparaten eller bryt säkringen i säkringsskåpet innan du utför några underhålls- eller rengöringsarbeten.

## Rengöringsintervaller



*Enhetens ytor och kvalitet kan påverkas negativt om rengöringsintervallerna ej följs.*

*Om rengöringsintervallet för fett- och kolfiltret inte följs påverkas prestandan. Följ därför alltid våra rekommendationer med rengöring.*

## 4.2 Rengöring av fettfiltret



### **FARA!**

**Det finns risk för livsfara då elektrisk stöt kan uppstå vid kontakt med strömförande delar av enheten.**

Koppla ur apparaten eller bryt säkringen i säkringsskåpet innan du utför några underhålls- eller rengöringsarbeten

Fettfiltret filtrerar fett och damm i matoset/ångan och förhindrar igensättning och förorening av motorn.

### Avmontering av fettfilter

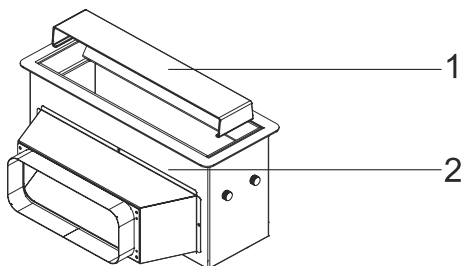


Fig. 3: Avmontering av kantsugplatta

- 1 Kantsugplatta/glas
- 2 Vätskebehållare

1. Ta bort kantsugplattan/glaslet vid luftintaget (Fig. 3).

## Rengöring och underhåll

### Rengöring av fettfiltret

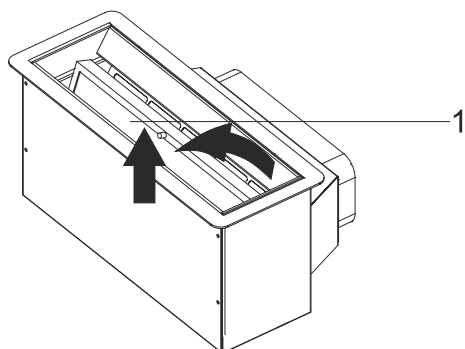


Fig. 4: Avmontering av fettfilter

1 Fettfilter

### Rengöring för hand

### Tvätt i diskmaskinen

### Efter rengöring montering av fettfilter

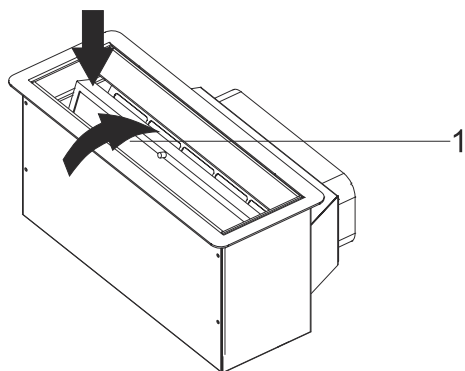


Fig. 5: Påmontering av fettfilter

2. ➤ Ta bort fettfiltret genom att skjuta det i pilens riktning.
3. ➤ Dra upp fettfiltret och ta bort det (Fig. 4).
4. ➤ Du kan skölja fettfiltret för hand eller tvätta det i diskmaskinen.

5. ➤



#### **OBSERVERA!**

**Materialsador kan uppstå vid användning av olämpliga rengöringsmedel.**

Låt fettfiltret ligga och dra i varmt såpavatten och rengör det med en mjuk borste efteråt.

6. ➤ Skölj fettfiltret i varmt vatten
7. ➤ Sätt in fettfiltret löst och vertikalt utan att placera andra bestick i diskmaskinen.
8. ➤ Starta ett program med en temperatur som inte är högre än 55°C.



*Vid tvätt i diskmaskinen kan fettfiltret missfärgas. Detta påverkar dock varken fettfiltrets funktion eller prestanda.*

9. ➤ Låt fettfiltret torka innan det monteras tillbaka.
10. ➤ Efter rengöring av fettfiltret, lägg tillbaka det i behållaren (Fig. 5).
11. ➤ Sätt in fettfiltret i behållaren enligt de två pilarna (Fig. 5).
12. ➤ Efter att fettfiltret har monterats tillbaka måste kantsugplattan/glaset sättas på därefter är spishällen redo att användas igen.

### Rengöring av behållaren

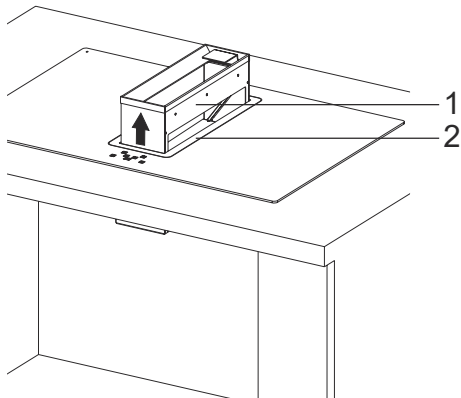


Fig. 6

- 1 Behållare
- 2 Utsugshål i behållaren

**13.** För att säkerställa att vätska och smuts inte kommer in direkt i motorn samlas detta i botten av behållaren. Den rymmer en begränsad mängd vätska/smuts. (Fig 6/2).

#### Hur man rengör behållaren:

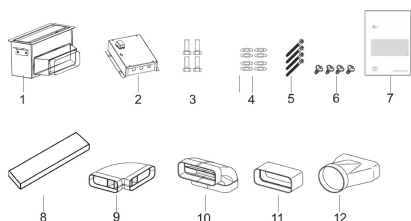
Lyft behållaren och ta ur den (Fig. 6).



*Behållaren kan tvättas i diskmaskinen.*

Efter rengöring kan behållaren sättas tillbaka i spishällen.

### 5 Beskrivning av produkten



- 1- Behållare inkl fettfilter
- 2- Styrbox
- 3- Beslag
- 4- Brickor
- 5- Skruvar 3,9X22
- 6- Skruvar 3,5X9,5
- 7- Bruksanvisning
- 8- Platt utsugskanal 1m (4043001)
- 9- Platt 90° horisontal böj (4043003)
- 10- Platt 90° vertikal böj (4043004)
- 11- Skarvstycke platt (4043005) 2x
- 12- Rund/platt-adapter (4043006)

Fig. 7: Paketets innehåll

### 6 Montering/installation av produkten

#### Pluggar

Olika material kräver olika slags pluggar och skruvar. Använd lämpliga pluggar och skruvar till det material fläkten ska monteras i..

#### Utsug

Vi rekommenderar så stor utsugsdimension som möjligt (max diameter på fläktens utsug t ex Ø150mm).

Detta gäller hela vägen i utsugskanalen. Om utsugskanalen förminskas/krymps någonstans kommer detta resultera i tryckförlust, ökat buller och lägre sugkapacitet.

Vi rekommenderar fast utsug (platt eller runt PVC-rör), alternativt ett ljud- värme- och brandisolerat isoflexrör. Se under Tillbehör på [www.silverline.com/sweden](http://www.silverline.com/sweden). Undvik onödigt avstånd från start till slut. Undvik likaså böjar och vinklar på utsugskanalen. Om man väljer fast utsug, kom ihåg att isolera den med tanke på ljud och värme. Vi rekommenderar att använda en ljuddämpare till motorn. Antingen vid fläkten eller den externa motorn för att dämpa ljud från motorn. Se under Tillbehör på [www.silverline.com/sweden](http://www.silverline.com/sweden).

Använd vägggenomföring med automatiskt spjäll om utsugskanalen går ut genom väggen (se tillbehör på [www.silverline.com/sweden](http://www.silverline.com/sweden)). Om utsuget går ut genom väggen, men det finns en externt monterad väggmotor, kan du använda ett termospjäll (se tillbehör på [www.silverline.com/sweden](http://www.silverline.com/sweden)). Termospjäll

används också vid andra monteringsmetoder. Genom att följa ovanstående rekommendationer undviker man att kyla och blåst från utsidan kommer in via fläkten, vilket både sparar energi och man undviker helt eller delvis kondensvatten.

#### Isolering och montering av extern motor (tillval)

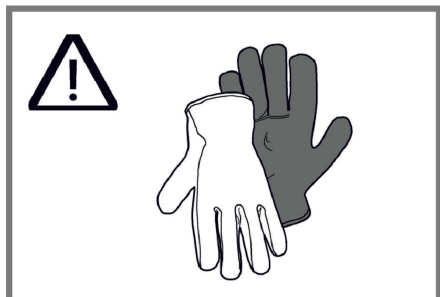
Det är viktigt att den yttre tak-/loft-motorn isoleras i rum som inte värms upp. Motorn drar värme till köket och om det är för kallt i motorn bildas kondens. Detta kan skada både fläkten och motorn, där reklamationsrätten kan förfalla. Den yttre motorn kan ev rullas in i isolering och ligga på detta. Det krävs dock inte att den är monterad, bara att den står på något mjukt och är isolerad. Monteras motorn direkt på en hård yta kan detta skapa vibrationer och resonans ner i huset.

## Montering av produkten

Monteringsritning

### 7 Montering av produkten

#### 7.1 Monteringsritning



Det kan finnas skarpa kanter, därför rekommenderas användning av skyddshandskar vid montering.

Fig. 8

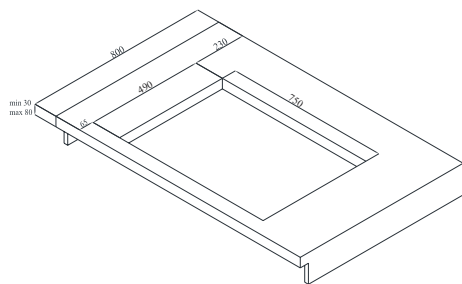


Fig. 9

1. ➤ Packa upp produkten.
2. ➤ Hålet som produkten ska monteras i ska ha måtten enligt ritningen: 490 x 750mm (Fig. 9).  
Följ måtten när du förbereder för utsågning (Fig. 9).

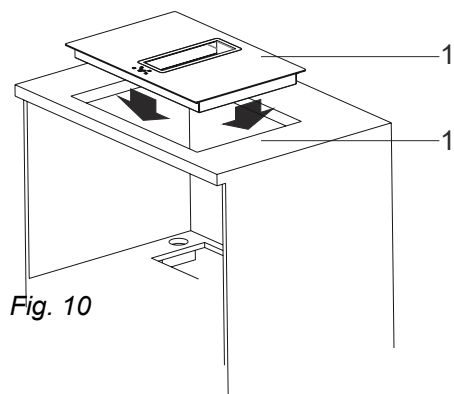


Fig. 10

3. ➤ Placera spishällen i det utskurna hålet (Fig. 10).



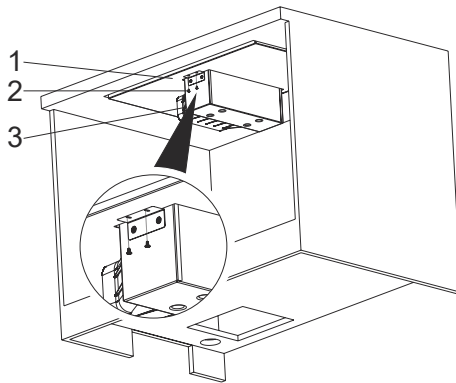


Fig. 11

- 1- Spishäll
- 2- 3,5x9,5 Skruv
- 3- Behållare

**4.** Placera behållaren i hålet i mitten av hällen. Fäst den sedan på spishällen med 3,5 x 9,5 skruvar (Fig. 11).

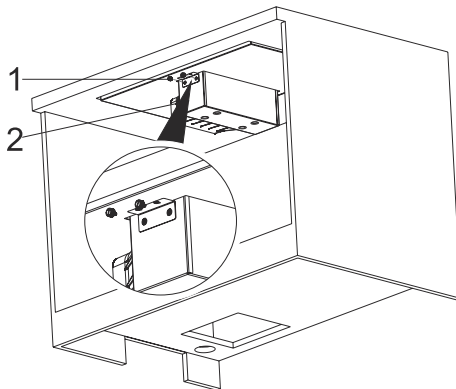


Fig. 12

- 1- Fingerskruvar
- 2- Behållare

**5.** Fäst nu behållaren med de medföljande fingerskruvarna (Fig. 12).

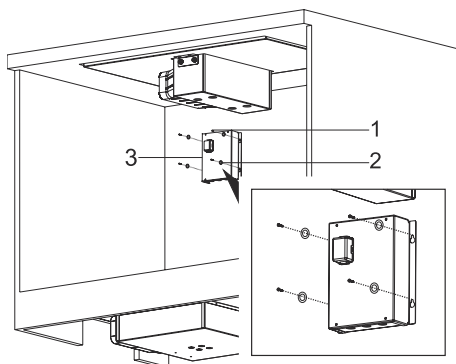


Fig. 13

- 1- 3,9x22 skruvar
- 2- M4 brickor
- 2- Styrbox

**6.** Montera styrboxen inuti skåpet och använd 4 x M4 & 4 x 3,9x22 brickor och skruvar till den (Fig. 13).

## Montering av produkten

Monteringsritning

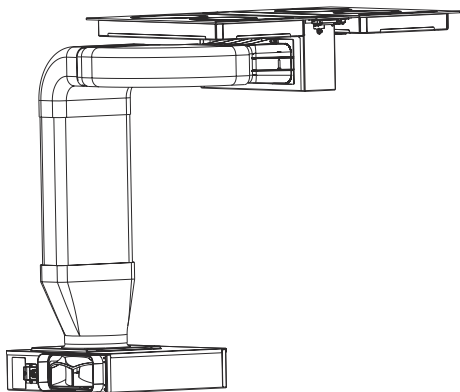


Fig. 14

7. ➔ Anslut nu utsugskanalen och slutför installationen (Fig. 14).



*Utsugskanalen på ritningen visas som ett exempel och kan ändras i förhållande till det enskilda köket.*

### Anslutning till extern motor

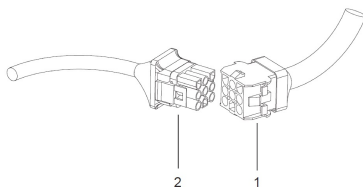


Fig. 15: Multikontakt

- 1- 9 polig honkontakt
- 2- 9 polig hankontakt

8. ➔ Produkten kan anslutas till en extern tak-, vägg- eller loftmotor. Använd de medföljande utsugskanalerna för anslutning till extern motor.

Styrboxen har en 9-polig multikontakt som ska anslutas till en av Silverlines externa motorer. Hör med återförsäljaren.



#### **EXTERN MOTOR**

*Utsugskanaler och rördelar kan köpas hos återförsäljaren. Se [www.silverline.com/sweden](http://www.silverline.com/sweden) under "Tillbehör" för mer info.*

## 8 Kontrollpanel

### Barnlås

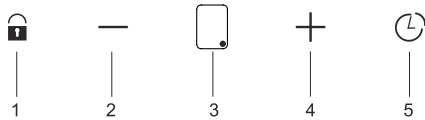


Fig. 16: Kontrollpanel

1. ➔ Den digitala displayen visas i standbyläge och visas som en prick. Så snart en knapp trycks in visas ett blinkande "L" (=Lås) 3 gånger på den digitala displayen.
2. ➔ Därefter, håll in låsknappen tills "0" visas på den displayen (1). Kontrollpanelen är nu upplåst.
3. ➔ När du har låst upp panelen kan du nu styra sugfunktionen.

### Enhetens knappar

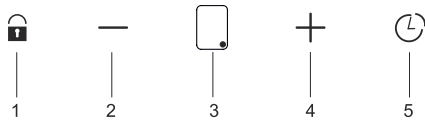


Fig. 17: Kontrollpanel

2. ➔ Du kan öka motorns hastighet genom att klicka på plus-(4)-knappen.

3. ➔ Du kan sänka motorns hastighet genom att klicka på minus-(2)-knappen..



För att stänga av fläkten, tryck på (-) -knappen tills "0" visas på displayen.



Om knapparna inte har tryckts in på 10 minuter, går enheten ner i standbyläge och låses.

### Eftersugsfunktion

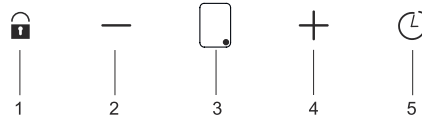


Fig. 18: Aktivering/deaktivering av eftersugsfunktion

1. ➔ Om (5)-knappen trycks in slumpmässigt aktiveras sugfunktionen. Så snart timern börjar räkna ner börjar de nuvarande hastighetssiffrorna på displayen blinka. Efter 15 minuter stängs alla funktioner av som aktiverades innan timern ställdes in.

### Deaktivering av eftersugsfunktion


Tryck på timerknappen (5).

## Kontrollpanel

### Filterrengöringsindikator

⇒ Eftersugsfunktionen har deaktiverats.

#### Filterrengöringsindikator

Rengör aluminium-fettfiltret (3) när det visas  på displayen. Gör följande för att radera meddelandet:

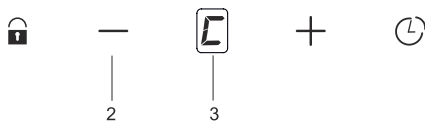


Fig. 19: Deaktivering av filterrengöringsindikator

➔ Efter att fettfiltret har rengjorts måste meddelandet tas bort manuellt. Tryck på knappen - tills "E" visas på displayen.

⇒ Nu är meddelandet raderat.

När enheten körs på den högsta sughastigheten visas symbolen "b" på displayen. "b" -symbolen indikerar att boost (högsta hastigheten) är aktiverat. Enheten kör i 7 minuter och symbolen "b" blinkar medan funktionen är aktiv. Efter 7 minuter går enheten automatiskt ner till nästa högsta sughastighet.

**i** Det är ej möjligt att använda sugfunktionen medan boost-funktionen är aktiv.

## 9 Goda råd

### Jag har köpt min fläkt, vad ska jag tänka på?

1. ➤ 1. Vi rekommenderar att man ansluter fläktens ström och kontrollerar dess funktioner innan montering. Detta för att konstatera ev fel innan installationsarbetet påbörjas.
2. ➤ 2. Kontrollera allt synligt på fläkten innan uppsättning. Ev repor, skador osv.
3. ➤ 3. Kontrollera att det är rätt modell (bredd, färg, intern/extern motor osv)
4. ➤ 4. Vi rekommenderar en behörig montör för montering av fläkten.

OBS: Vi ansvarar ej för produkter som är monterade och använts där det kan konstateras synliga fel, med mindre att felen kan bevisas vara fabrikationsfel/transportskada.

### Effektiv ventilation

Starta fläkten 10 min före matlagningen. Härigenom uppnår du:

- Cirkulation så att fläkten bättre kan fånga upp matos och ånga
- Mindre kondensvatten då fläkten och utsugskanalen blir uppvärmda till inomhustemperatur istället för att kalla mötas av varmt matos och ånga.

Låt fläkten vara igång 10 min efter avslutad matlagning så att den kan suga upp resterande matos och ånga. Använd ev eftersugsfunktionen på fläkten (gäller ej alla modeller).

## 10 Service, felmeddelanden och åtgärder

Är det problem med produkten?

Innan servicetekniker kontaktas:

Försäkra dig/er om att apparaten är ansluten till ström och att säkringen inte har gått. Gör inga ingrepp i produkten som kan skada produkten. Läs under **FAQ** (ofta ställda frågor) på

[www.silverline.com/sweden](http://www.silverline.com/sweden) för att hitta svar och åtgärder.

Innan servicetekniker kontaktas kontrollera fläkten i nedanstående punkter:

### Service, felmeddelanden och åtgärder

Felbeskrivning	Orsak	Åtgärd
Inget liv i produkten?	Ström, lös anslutning, defekt reservdel.	Kontrollera att produkten är ansluten till korrekt ström (220-240V). Kontrollera att inga ledningar sitter löst. Reservdel ska ev bytas.
Ingen belysning?	Ström, lös anslutning, defekt lampa.	Kontrollera att produkten är ansluten till korrekt ström (220-240V). Kontrollera att inga ledningar sitter löst. Kontrollera om lampan är defekt. Byt vid behov.
Fläkten ger oljud. Fläkten suger inte tillräckligt. Fläkten suger konstant.	Se: Oljud och buller (från motor)* eller kondensvatten/droppande olja/fett** på de följande sidorna.	Se: Oljud och buller (från motor)* eller kondensvatten/droppande olja/fett** på de följande sidorna.
Det droppar från fläkten	Se: "Kondensvatten/Droppande olja/fett"*** på kommande sidor.	Se: "Kondensvatten/Droppande olja/fett"*** på kommande sidor.
Mina fettfilter är missfärgade	Filterrengöring i diskmaskinen.	Vid rengöring av fettfiltrena i diskmaskinen är det helt normalt att filtrena kan missfärgas. Detta har ingen påverkan på deras funktion. (Se ev Kap 5 "Rengöring och underhåll").
Fjärrkontrollen fungerar inte	Batterier, lös anslutning eller defekt reservdel	Byt batterier. Kontrollera om kablar sitter lösa i fläkten. Testa om möjligt fjärrkontrollen med en annan modell hos återförsäljaren.

Om problemet kvarstår, kontakta återförsäljaren eller JGNordic Silverline på [www.silverline.com/sweden](http://www.silverline.com/sweden). Du kan köpa/få reservdelar hos din lokala förhandlare eller auktoriserade servicemontör. Det nödvändiga serienumret står inne i fläkten eller på förpackningen. Kom ihåg att alltid ange detta nummer tillsammans med modelltypen vid beställning av service eller reservdelar. Upprättande av servicefall kan också ske via [www.silverline.com/sweden](http://www.silverline.com/sweden) under "**Serviceformulär**".



- Vid servicebeställning på produkten ska produkten vara tillgänglig för montören.
- Produkter som är instängda/isolerade ska göras åtkomliga innan montören ankommer.
- Produkten får gärna rengöras innan montörens ankomst.
- Vid servicebeställning på produkten ska det finnas ström tillgängligt i bostaden för att kunna ansluta produkten.

## Oljud och buller (från motor)\*

### Inbyggd motor

Var medveten om att bullret från motorn kan bero på flera saker. Det är inte säkert att problemet beror på fläkten. Defekter i motorn hörs vanligtvis tydligt. Felen kan vara följande:

#### 1. Oljud från motorn

Här hör du vanligtvis att något är defekt i motorn. Det kan vara något som träffar turbinen i motorn. Motorn kan också gå ojämnt och detta kan ge en stark resonans/vibration. Kontrollera om det kan vara ett installationsfel (skruv, etc) eller om något kan ha fallit in i motorn.

#### 2. Utsugskanal

Ofta är det här man upplever problem. Utsugskanalen är en stor och trolig orsak till oljud/buller och till fläktens sugförmåga. Man ska utnyttja fläktens maximala utsugsdimension (Ø150mm på de flesta fläktar och Ø120mm på de resterande). Det är mycket viktigt att utsuget har samma dimension **hela vägen**, d v s från fläkten upp till loftet/väggen och upp till taket. Observera att gamla fläktar ofta har mindre dimension och att denna krympning kommer ge motorn tryckförlust och pressa den till att låta mer än nödvändigt. Här kommer man höra något högre motorbuller än normalt. Böjar i utsugskanalen kommer också leda till tryckförlust och ökat buller. Undvik böjar och tvära vinklar i möjligaste grad i utsugskanalen. Håll böjar och vinklar så mjuka som möjligt.

#### Utsugskanalens material

Använd helst en fast utsugskanal (PVC) eller en ljud- och värmeisolerad utsugskanal av aluminium (isoflexrör). För att undersöka om det är utsugskanalen som orsakar oljud/buller kan man montera av utsugskanalen nere vid fläktens utsug. Om oljudet minskar så är utsugskanalen orsaken till oljudet. Om oljudet däremot ej minskar läs följande:

#### 3. Undertryck.

I många isolerade hus glömmer man att tillföra frisk luft in. Om fläkten är igång och suger ut luft ur bostaden är det viktigt att det också kan komma frisk luft in utifrån. Annars kan fläkten ej fungera optimalt i för högt undertryck. Man kommer uppleva att motorn låter mer än normalt då den ej kan dra igenom någon luft. Man kommer också uppleva sämre sugkapacitet.

Om bostaden har recirkulationsanläggning kan detta också orsaka undertryck som kan störa fläkten. Här måste man också tillföra luft in i bostaden, alternativt ansluta fläkten till recirkulationsanläggningen med ett potentialfritt relä (ej alla modeller).

#### 4. Fettfilter och kolfilter

Kom ihåg att underhålla filtrena för optimalt sug och mindre oljud. Fettfiltrena ska rengöras regelbundet, annars resulterar det i tryckförlust och sämre sugkapacitet tills de rengjorts igen. Fettfilter som ej rengörs kan innebära en brandfara. Kolfiltret ska också rengöras eller bytas ut beroende på modell.

#### 5. Jämförelse

Observera att fläktar uppmäts efter samma normer i Europa. I normen tas hänsyn till avstånd till fläkt, mätapparat, rummets storlek och isolering, utsugskanal, eventuella böjar och mycket annat. Detta görs för att göra det så effektivt som möjligt. Det är ej möjligt att jämföra uppgivet dB-värde med en mätning gjord där hemma eller hos återförsäljaren. Om man följer ovanstående rekommendationer med hänsyn till utsugskanalen kommer oljudet minska till ett minimum.

#### "Jag har en extern motor och min fläkt/motor låter"

Man ska alltid följa rekommendationerna kring utsugskanalen som beskrivits ovan. Men det kan också finnas andra orsaker till att man upplever "oljud".

**1. Luftbuller.** Observera att luftbuller sker av naturliga orsaker. Det är helt naturligt att luften som strömmar in genom fläkten kommer att låta. Men detta luftbuller kommer vara långt under den minsta dB som fläkten är uppmätt till med inbyggd motor.

**2. Isolering.** Den externa motorn ska isoleras i ouppvärmda rum (gäller endast loftmotor). Ljud- och värmeisolering rekommenderas. Ljudisoleringen kommer dämpa oljudet och värmeisoleringen kommer hålla kylan ute från motorn så att man undviker kondensvatten i motorn/utsugskanalen.

**3.** Den externa loftmotorn ska ej placeras direkt på hårt underlag då detta kan skapa resonans/vibration som tydligt kan höras ner till köket.

Det kan köpas en ljuddämpare (modell 4043029 – extra tillbehör) för ytterligare dämpning av motorbuller från den externa motorn.

#### Kondensvatten/droppande olja/fett\*\*

Kondensvatten kan uppstå p g a att värme och kyla möts. Fläkten skapar kontakt mellan värme från bostaden och kyla utifrån. Därför vill vi försöka förklara lite kring detta:

Det är två helt naturliga orsaker till problemet, förklarat här:



1. ▶ Fläkten suger som den ska. Om det är tillräckligt utsug, dvs man har använt en utsugskanal med maximal diameter men avståndet mellan början och slut på kanalen är en aning för kort, kan det därför komma en stor mängd kalluft ner till fläkten utifrån. En annan orsak kan vara att man monterat en utsugskanal av aluminium eller metall (spirorör) som blir mycket kalla. Här sker det att den varma ångan som sugs upp genom fläkten träffar den kalla ytan i utsugskanalen och härigenom skapar kondens. Beroende på vilken riktning den utvändiga utsuget pekar mot kan det blåsa kall luft in. Använd gärna ett termosjäll (modell 4043064 – extra tillbehör) vid allt för stort drag genom utsugskanalen. (Kan köpas som extra tillbehör). Var uppmärksam på att det kondensvatten som uppstår kommer rinna ner invändigt i utsugskanalen och ner i fläkten och till slut ner på spishällen. Vattnet kan likna olja då kondensvattnet tar med sig uppsugda fettpartiklar från insidorna av utsugskanalen och fettfiltrena.
  - Kontrollera om luften kan föras ut ur bostaden i riktig mängd. Till de flesta fläktar rekommenderar vi en utsugskanal på minst Ø150mm i diameter. Detta gäller hela vägen ut i det fria, inkl takkåpa/och eller hål i väggen. Vid reduktion av utsugskanals dimension kommer ljudnivån öka och sugkapaciteten reduceras. Härmed uppstår också större risk för kondensvatten.
  - Var uppmärksam på utsugskanals installation: Ju kortare avstånd från motor ut till det fria, desto bättre. Och ju färre, skarpa böjar/vinklar på utsugskanalen desto bättre.
  - Kontrollera utsugskanals material. Vi rekommenderar ljud- och kondensisolerat utsugsrör, eller allra helst fast utsugskanal i plast eller aluminium.
  - Observera att det ska monteras en utsugsstos med retursjäll i fläkten.
  - Besök [www.silverline.com/sweden](http://www.silverline.com/sweden) och se under "Tillbehör". Här kan man hitta bra tillbehör för bättre sug, mindre ljud och få hjälp med att undvika kondensvatten.
  - I vår strävan efter produktförbättringar reserverar JG Nordic SILVERLINE sig för att utan förvarning ändra produkt-specifikationerna. JG Nordic SILVERLINE reserverar sig för eventuella tryckfel i denna bruksanvisning. Observera att bruksanvisningen kan gälla för flera olika modeller. Det kan därför finnas avsnitt häri som ej är gällande för just din modell.
2. ▶ Fläkten suger ej tillräckligt. Här är det i förhållande till ovanstående exempel raka motsatsen. Fläkten suger inte tillräckligt med ånga och därför kommer det bli en koncentration av varm ånga i och omkring fläkten. Man kommer se en "ångbads-effekt" som gör att det samlar sig förhållandevis mycket fukt i fläkten.
  - Kontrollera att det är tillräcklig lufttillförsel till rummet. Öppna ett fönster en dörr på glänt så att frisk luft utifrån kommer in som fläkten kan dra ifrån. Om det ej finns någon luft att dra ifrån kan fläkten ej heller suga optimalt/föra ut luften.
  - I många isolerade hus glömmar man att tillföra frisk luft. Om fläkten arbetar och suger all luft ur bostaden är det viktigt att ny luft tillförs utifrån. Fläkten arbetar ej optimalt vid undertryck. Man kommer också uppleva att motorn kommer låta mer än normalt då den ej kan dra tillräckligt med luft igenom. Det kommer också upplevas en sämre sugkapacitet.
  - Om bostaden är utrustad med recirkulation kan detta också resultera i undertryck som kan störa fläkten. Även här måste man komma ihåg att tillföra luft utifrån, alternativt ansluta fläkten till recirkulationsanläggningen med ett potentialfritt relä (ej alla modeller).
  - Starta fläkten 10 min innan du startar spishällen. Detta gör att fläkten skapar ett undertryck och en stabil luftström och på så sätt får man ett bättre sug av matos/ånga.
  - Genom att starta fläkten 10 min innan matlagning kommer fläkten att suga luft med rumstemperatur och därmed värms de invändiga kalla metalldelarna och utsugskanalen upp innan den varma ångan skapas. Härmed minskas risken för kondensvatten.

## 10.1 Teknisk tabell

Spänning	220 - 240 V 50Hz
Isoleringsklass för motor	F
Isoleringsklass	KLASS I

## 11 OM SPISHÄLLEN - SÄKERHET

### 11.1 Försiktighetsåtgärder före installation och användning

- Ta bort emballaget helt.
- Enheten får endast installeras och anslutas av en auktoriserad elektriker. Tillverkaren kan inte hållas ansvarig för skador orsakade av fel under installation eller anslutning. Använd bara enheten när den är installerad
- Enheten får endast användas om den är monterad på en plan, horisontell yta.
- Denna apparat får endast användas för hushållsbruk och är ej avsedd för kommersiellt bruk.
- Ta bort alla etiketter och klistermärken från glaset.
- Apparats konstruktion får ej ändras.
- Använd ej spishällen som arbetsyta eller stöd.
- Säkerheten garanteras endast om enheten är el-ansluten till jord som uppfyller gällande föreskrifter.
- Enheten får inte anslutas till ström via en förlängningskabel.
- Apparaten får ej monteras över en diskmaskin eller torktumlare: ångan från maskinerna kan skada elektroniken.
- Enheten får ej användas med extern timer eller fjärrkontroll.

### 11.2 Generella säkerhetsföreskrifter

- Stäng av kokzonerna efter användning.
- Överhettade fetter och oljor antänds snabbt. När du förbereder feta eller oljiga rätter som t ex pommes frites bör du övervaka tillagningsprocessen.
- Vid tillagning och stekning blir kokzonerna heta. Var därför uppmärksam på brännskador under och efter användning av enheten.
- Se till att ingen elektrisk kabel kommer i kontakt med glaset eller den heta kokzonen från en fristående eller inbyggd apparat.
- Magnetiska föremål som kreditkort, disketter och miniräknare ska inte vara nära den anslutna enheten. Produkten kan i dessa fall fungera med sämre prestanda.
- Placera ej metallföremål (som skedar, grytlock etc.) på induktionsytan, eftersom de kan värmas upp under drift.
- Täck aldrig över spishällen med en trasa eller skyddsfolie. Dessa kan bli mycket heta och fatta eld.
- Denna apparat får endast användas av barn från 8 år och uppåt, och av personer med nedsatt fysisk, sensorisk eller mental funktion eller brist på erfarenhet och kunskap om de har blivit instruerade i användningen av apparaten på ett säkert sätt.

- Barn får ej leka med produkten.
- Barn får ej rengöra produkten utan uppsikt.

### 11.3 Skydd mot skador

- Använd inte grytor eller kokkärl med opolerad eller skadad botten (t ex gjutjärn). Dessa kan repa den glasytan.
- Observera att sandkorn, salt och socker kan orsaka repor om det kommer mellan den glasytan och pannan.
- Glasytan är ej känslig för temperaturförändringar. Den är motståndskraftig men ej oförstörbar. Särskilt vassa och hårda föremål som faller ner på spishällen kan skada den.
- Slå inte kastruller och kastruller hårt mot glaset.
- Låt ej tomma kokkärl stå på kokzonerna.
- Undvik socker, plast eller aluminiumfolie på de heta kokzonerna. Dessa ämnen smälter, fastnar och kan orsaka sprickor, mönster eller andra permanenta förändringar i glaset när de kyls. Om dessa kommer i kontakt med de heta kokzonerna, stäng av apparaten och ta bort dem medan kokzonerna fortfarande är varma. Eftersom kokzonerna är varma finns det risk för brännskador, så du bör vara försiktig.

- Placera aldrig heta köksredskap på kontrollpanelen. Elektroniken under glaset kan skadas.
- Placera inte andra föremål på apparaten.
- Om det finns en låda under den inbyggda enheten måste ett minimumavstånd på 2 cm säkerställas mellan enhetens undersida och lådans innehåll, annars kan ventilationen av enheten ej garanteras.
- Förvara ej brandfarliga föremål (som t ex sprayburkar) i denna låda. De eventuella bestickbrickorna intill ugnen måste vara gjorda av värmebeständigt material. Om bestick placeras under hällen kan det bli väldigt varmt, trots god ventilation.
- Värm ej stängda behållare (som t ex burkar) på kokzonerna. På grund av övertryck kan behållarna eller burkarna spricka och det finns risk för skador!

### 11.4 Åtgärder vid produktfel

- Om ett fel upptäcks måste enheten stängas av och kopplas från strömförsörjningen.
- Om glaset går sönder eller spricker: stäng alltid av spishällen, skruva ur säkringen och kontakta din återförsäljare.
- Reparationer på enheten får endast utföras av kvalificerad tekniker.
- **VARNING:** Om glasytan är sprucken, stäng av apparaten för att undvika risk för elektriska stötar.

## 11.5 Skydd mot övriga faror

- Se till att kokkärnen alltid är centrerade på kokzonen. Grytans/pannans botten ska täcka så mycket av kokzonen som möjligt.
- För personer med pacemaker: det finns ett elektromagnetiskt fält runt den anslutna enheten som kan störa pacemakern. Om du är osäker, kontakta tillverkaren av pacemakern eller din läkare.
- Försök aldrig släcka en eld med vatten. Stäng av apparaten och täck sedan lågorna, t ex ett lock eller en brandfilt.

### **VARNING!**

**SKADOR ORSAKADE AV ANVÄNDNING AV KOKKÄRL SOM EJ är avsedda för matlagning kan leda till att GARANTIEN bortfaller.**

**TILLVERKAREN ÄR EJ ANSVARIG FÖR NÅGON SKADA ORSAKAD AV FELANVÄNDNING AV PRODUKTEN.**

## 12 PRODUKTBESKRIVNING

### 12.1 Teknisk beskrivning

Typ	PHT874S
Total effekt	7100 W
Spishällens energiförbrukning EChob **	177,2 Wh/kg
Främre, vänster kokzon	
Kokkärl bottendiameter, max	Ø 175 mm
Nominell effekt*	1400 W
Boost-effekt*	2000 W
Energiförbrukning ECcw **	181 Wh/kg
Bakre, vänster kokzon	
Kokkärl bottendiameter, max	Ø 175 mm
Nominell effekt *	1400 W
Boost-effekt*	-
Energiförbrukning ECcw **	177,3 Wh/kg
Bakre, höger kokzon	
Kokkärl bottendiameter, max	Ø 215 mm
Nominell effekt *	2300 W

Typ	PHT874S
Boost-effekt*	3000 W
Energiförbrukning ECcw **	168,4 Wh/kg
Främre, höger kokzon	
Kokkärl bottendiameter, max	Ø 175 mm
Nominell effekt *	1400 W
Boost-effekt*	-
Energiförbrukning ECcw **	181,9 Wh/kg

\*Dessa effektindikationer kan variera beroende på grytans form, storlek och kvalitet.

\*\* Beräknat enligt metoden för mätning av prestandaegenskaper (EN 60350-2).

### 13 Kontrollpanel

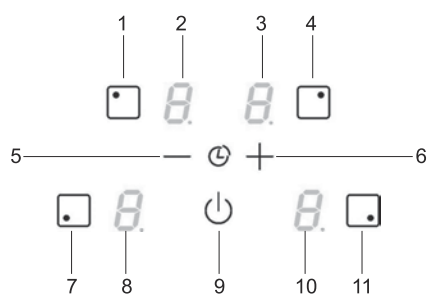


Fig. 20

- 1 Tryck för att välja bakre, vänster kokzon.
- 2 Timer- och effektdisplay
- 3 Timer- och effektdisplay
- 4 Tryck för att välja bakre, höger kokzon.
- 5 [-] Knapp för lägre effekt/tid.
- 6 [+] Knapp för högre effekt/tid.
- 7 Tryck för att välja främre, vänster kokzon.
- 8 Timer- och effektdisplay
- 9 På/av-knapp
- 10 Timer- och effektdisplay
- 11 Tryck för att välja främre, höger kokzon.

## 14 ANVÄNDNING AV SPISHÄLLEN

Display		
Display	Beteckning	Funktion
0	Noll	Kokzonen är aktiverad
1.....9	Effektsteg	Effektsteg
U	Gryt-identifiering	Grytan är ej satt på eller är av fel sort
E	Fel	Elektroniskt fel
H	Eftervärme	Kokzonen är varm
P	Boost-funktion	Boost-effekten är aktiverad
L	Lås	Låsfunktionen är aktiv (barnlås)
Π	Brygg-funktion	2 kokzoner är bryggade

### 14.1 Ventilation

Fläkten fungerar automatiskt. Den startar med låg hastighet. Den högre hastigheten ställs in när induktionspannan används intensivt. Fläkten minskar hastigheten och stängs av automatiskt så snart elektroniken har svalnat tillräckligt.

## 15 ANVÄNDNING AV SPISHÄLLEN

### 15.1 Innan du använder spishällen

Rengör först spishällen med en fuktig trasa och torka den sedan. Använd inget rengöringsmedel eftersom det kan orsaka en blåaktig färg på glasytan.

### 15.2 Vad är induktion och hur fungerar det?

Under varje kokzon finns en induktionsspole. När kokzonen är på genererar denna spole ett magnetfält. Magnetfältet inducerar virvelströmmar i botten av grytan, vilken måste vara magnetisk. Detta värmer botten av grytan. Kokzonen värms endast indirekt av den värme som avges från formen. Induktionskokzoner fungerar endast med magnetiska kokkärl:

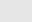

- Kokkärl med lämplig magnetisk bas; gjutjärn, stål, emaljerat stål, rostfritt stål med magnetisk bas.
- Olämpliga induktionpannor: koppar, aluminium, glas, trä, stengods, keramik, icke-magnetiskt rostfritt stål.
- Induktionskokzonen justeras automatiskt till storleken på kokkärlet. Kokkärl får ej gå under en viss bottendiameter, annars startar inte induktionen. Diametern på varje kokkärl måste ha en minsta storlek, beroende på storleken på kokzonerna. Om en induktionspanna ej är lämplig visas symbolen [U] på displayen.

### 15.3 Touchpanelens funktioner


Spishällen styrs med touchknapparna. Dessa svarar på lätt kontakt på glaset med fingret. Om du trycker på knapparna i ca en sekund utförs kommandot. Varje beröringstryck bekräftas med ett "pip" och/eller en visuell signal.

### 15.4 På/av

#### ■ Spishällen: på/av

Aktivitet	Kontrollpanel	Display
Starta	Tryck på [  ]	4 x [ 0 ]
Stäng av	Tryck på [  ]	ingen eller [H]

#### ■ Kokzon: på/av:

Aktivitet	Kontrollpanel	Display
Val av kokzon	Tryck på [  ]	4 x [ 0 ]
Öka effekten	Tryck på [ + ]	[ 1 ] til [ 9 ]



Aktivitet	Kontrollpanel	Display
Minska effekten	Tryck på [ - ]	[ 9 ] til [ 1 ]
Stäng av	Tryck på [ <input type="checkbox"/> ] och [ - ] efter varandra eller tryck på [ - ]	[ 0 ] til [ H ]

Om inga ytterligare knapptryck görs stängs spishällen av efter ca 20 sekunder av säkerhetsskäl och nollorna försvinner.

## 15.5 Kokkärls-identifiering

Kokkärlsidentifieringen garanterar full säkerhet. Om induktionen ej fungerar:

- Om det inte finns några köksredskap i kokzonen eller en gryta som ej är lämplig för induktion används, visas symbolen [U] på displayen. [U] försvinner när en kastrull sätts tillbaka i kokzonen eller när köksredskap som är lämpliga att använda sätts på.
- Om grytan tas bort från kokzonen under tillagningen stängs kokzonen av direkt och displayen visar [U]. [U] försvinner när en kastrull återförs till kokzonen. Kokzonen fortsätter med den tidigare inställda effektnivån.

Efter användning, stäng av kokzonen så att symbolen [U] inte längre visas.

## 15.6 Indikator för varm kokzon

Efter avbrott i kokzonerna eller spishällen, visas restvärmen i de fortsatt varma kokzonerna med ett [H]. [H] släcks när kokzoner kan beröras utan fara. Så länge restvärmeindikatorn är tänd, rör ej vid kokzonen (e och placera ej värmekänsliga föremål på den:

**Brandfara!**

## 15.7 Boost-funktion

Två kokzoner är utrustade med en boostfunktion. När den är aktiverad fungerar dessa kokzoner med extra effekt under en period av 5 minuter vid steg [P]. Boost funktionen är avsedd att snabbt värma stora mängder vatten, till exempel kokande pastavatten.

- **Boost: på/av:**

Aktivitet	Kontrollpanel	Display
Val av kokzon	Tryck på [ <input type="checkbox"/> ]	4 x [ 0 ]
Öka effekten	Tryk på [ + ]	[ 1 ] til [ 9 ]
Aktivera boost-funktionen	Tryck på [ + ]	[ P ] i 5 min
Deaktivera boost-funktionen	Tryck på [ - ]	[ 9 ]

# ANVÄNDNING AV SPISHÄLLEN

## Timer

### ■ Automatisk styring av effekten:

Spishällen har hög prestanda. För att inte överskrida denna maximala effekt reducerar elektroniken automatiskt tillagningsnivån för en annan kokzon när boost-funktionen är aktiverad. Denna kokzon blinkar sedan [9] och visar den reducerade effekten [7].

Vald kokzon	Andra kokzonen (t.ex. prestanda steg 9)
[P] lyser	[9] reduceras till [7]

## 16.8 Timer

Med den integrerade timern kan en tillagningstid på 1 till 99 minuter ställas in på alla fyra kokzonerna. Varje kokzon kan ha en separat inställning.

### ■ Ställ in eller ändra längden:

Aktivitet	Kontrollpanel	Display
Välj kokzon	Tryck på [ □ ]	[ 0 ]
Välj effekt	Tryck på [ + ]	[ 1 ] ... [ 9 ] [ P ]
Vælg timer	Tryck och håll inne [-] och [ + ]	Timer [00] min
Minska tiden	Tryck på [ - ]	från 99 - 1

Aktivitet	Kontrollpanel	Display
Öka tiden	Tryck på [ + ]	från 1 - 99

Efter några sekunder slutar displayen att blinka och tiden börjar.

### ■ Stäng av timern:

Aktivitet	Kontrollpanel	Display
Välj kokzon	Tryck på [ □ ]	[ 0 ]
Vælg timer	Tryck på [-] och [ + ]	Resterande tid
Stäng av timern	Tryck på [ - ]	[ 00 ] därefter «off»

Om flera timers är i igång är det bara att upprepa denna procedur flera gånger.

### ■ Automatisk avstängning

När den programmerade tillagningstiden är klar blinkar [00] och ett "pip" hörs. För att stänga av pipet och blinkningen, tryck på valfri knapp.

### ■ Timer som äggklocka:

Aktivitet	Kontrollpanel	Display
Tända kokzon	Tryck på [ ]	4 x (0)
Välj timer	Tryck på [-] och [+]	[ 00 ] minuter
Förkorta tiden	Tryck på [-]	från 99 - 1
Förlänga tiden	Tryck på [+]	från 1-99

Efter några sekunder slutar lampan att blinka och kokzonslampan slocknar. När den programmerade tillagningstiden har gått, blinkar [00] och ett pip låter. För att stänga av pip och blinkning, tryck på valfri knapp.

## 16.9 Bryggfunktion

Denna funktion gör det möjligt att göra de vänstra kokzonerna till en kokzon. Boost-funktionen fungerar inte vid denna inställning.

Aktivitet	Kontrollpanel	Display
Tända kokzon	Tryck på [ ]	4 x (0)

Aktivitet	Kontrollpanel	Display
Brygga kokzoner	Tryck samtidigt på knapparna på de två vänstra kokzonerna	[0] på den första kokzonen och [ ] på den bakre kokzonen
	ryk på [+]	[ 1 ] til [ 9 ]
Stänga av bryggfunktion	Tryck samtidigt på knapparna på de två vänstra kokzonerna	[0] eller [H] på de 2 kokzonerna

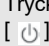

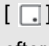
## 16.10 Låsa kontrollpanelen

För att undvika en ändring av kokzonernas inställning, t ex vid rengöring av glaset bör kontrollknapparna (förutom [-]-knappen) låsas.

### ■ Aktivera lås:


## ANVÄNDNING AV SPISHÄLLEN

Låsa kontrollpanelen

Aktivitet	Kontrollpanel	Display
Tänd kontrollpanelen	Tryck på [  ]	4 x [ 0 ] eller [ H ]
Låsa kontrollpanelen	Tryck [-] och [  ] samtidigt och håll dem inne tills signal hörs	Ingen ändring
	Tryck på [  ] direkt efter de två knapparna släppts.	4 x [ L ]

### ■ Deaktivera lås:

Aktivitet	Kontrollpanel	Display
Tänd kontrollpanelen	Tryck på [  ]	[L] på alla displayer

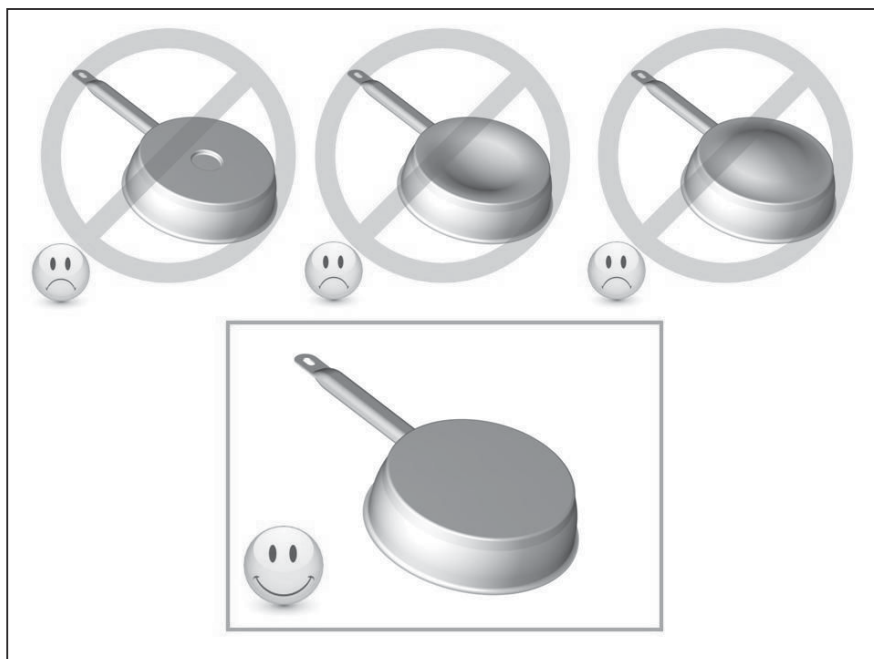
Aktivitet	Kontrollpanel	Display
Upplåsning av kontrollpanelen	Tryck på [-] och [  ] samtidigt och håll dem inne tills signal hörs. Tryck därefter på [-].	4 x [ 0 ] eller [ H ] ingen indikation

## 16 Goda råd

### 16.1 Kokkärl

- Fyll kokkärlet med lite vatten och placera det på induktionszonen. Ändra kokzonen till boostnivå [9]. Vattnet kommer börja koka snabbt.
- Håll en magnet på botten av kokkärlet. Om magneten dras mot kokkärlet är kokkärlet lämpligt för användning.

Vissa grytor kan generera buller när de placeras på en induktionshäll. Detta buller orsakar inte på något sätt fel i enheten och påverkar inte dess funktion.



## Goda råd

Inställningsintervall

### 16.2 Storlek på kokkärl

Kokzonerna justeras automatiskt efter storleken på kokkärlens botten. Kokkärl måste ha en viss botten diameter för att induktionen ska starta. Centrera alltid kokkärl i mitten av kokzonen för bästa effekt.

### 16.3 Inställningsintervall

(Dessa uppgifter är referensvärden).

6 - 7	Förkok	Kött, lever ägg, korv gulasch rullader
7 - 8	Lätt steka	Fisk, schnitzel, bratwurst, friterade ägg
9	Baka, laga mat	Stekar, omeletter pannkakor linser
P	Matlagning	Stora mängder vatten

1 - 2	Tina, lösa upp, förbereda	Såser smör, choklad gelatin yoghurt,
2 - 3	Såser, tina, hålla värmen	Ris, fryst mat fisk, grönsaker
3 - 4	Änkoka, stuva	Fisk, grönsaker frukt
4 - 5	Stuva, jäsa	Fisk, grönsaker, pasta, majs, baljväxter frysta matvaror

## 17 RENGÖRING OCH UNDERHÅLL

**Låt enheten svalna då det kan finnas risk för brännskador.**

- Rengör spishällen regelbundet. Använd en fuktig trasa och lite diskmedel.
- För att rengöra enheten måste den vara avstängd.
- Det är av säkerhetsskäl ej tillåtet att rengöra enheten med ångrengöring eller högtryckstvätt.
- Använd aldrig slipande eller hårda rengöringsmedel som tvättmedel; grill- och ugnsspray, fläck- eller rostborttagare, slipmedel eller svampar som repar.
- Putsa spishällen med en ren trasa.
- Ta omedelbart bort socker, plast eller aluminiumfolie efter att kokzonerna har stängts av.

### 18 MILJÖSKYDD

- Emballaget är miljövänligt och återvinningsbart.
- Elektriska och elektroniska enheter innehåller återanvändbart material, men också för miljön skadliga ämnen som är nödvändiga för enhetens funktion och säkerhet.
- Kasta aldrig din förbrukade enhet bland hushållsavfall.
- Använd istället återvinningsplatsen i din kommun för att returnera och återvinna gammal elektrisk och elektronisk utrustning.



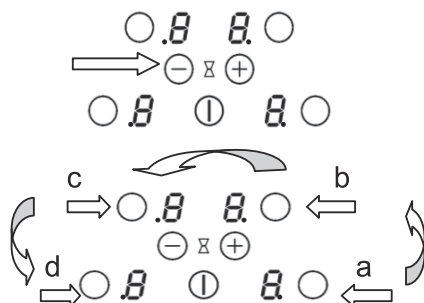


## 19 Fel och felsökning

### [E4] visas i displayen:

- Spishällen måste startas om. Följ nedanstående instruktioner:
  - I) Ta bort alla kokkäril från spishällen
  - II) Spishällen måste först kopplas bort från elnätet.
  - III) Koppla tillbaka till elnätet.
  - IV) Följ nu vägledningen:

Ta ett kokkäril med magnetbotten (diameter > 16 cm). Starta programmering senast 2 minuter efter återstart. Tryck ej på [⏻]



**V)** för att ta bort den befintliga konfigurationen

- 1) Tryck och håll inne [-] knappen
- 2) Tryck med ditt andra finger på kokzon-symbolen [0] (a -> b -> c -> d) den ena efter den andra moturs. Ett dubbelt "pip" betyder att det uppstått ett fel. Börja om från punkt 1 igen.
- 3) Släpp knappen. Tryck därefter på [-] och [+] knapparna samtidigt, tills blinkande [E] symboler visas.
- 4) Vänta tills [E] försvinner.

5) [E]-symbolen övergår automatisk till [C]. Raderingen är färdig.

### VI) Omstart av spishällen:

- 1) Ta ett kokkäril med magnetbotten (diameter > 16 cm).
- 2) Välj kokzon, när du trycker på [0].
- 3) 3) Placera kokkärlet på en passande kokzon.
- 4) 4) Vänta tills [C] övergår till [-]. Kokzonen har nu omstartats.
- 5) Upprepa denna procedur för varje kokzon.

6) Kokzonerna är omstartade när det ej visas något. Använd samma kokkäril för alla kokzoner. Under omstarten för inga andra kokkäril finns på kokzonerna. Om indikatorn [E4] fortsätter lysa ska du kontakta din återförsäljare.

### Starta Idrig spishällen eller kokzonerna:

- Om spishällen är felaktigt ansluten till elnätet.
- Om rätt säkring ej används i reläet/säkringsskåpet.
- Touchknapparna är täckta med vatten eller smuts.
- Ett kokkäril täcker knapparna.

### Displayet visar [U]:

- Kokkärlet står ej korrekt i kokzonen.
- Kokkärlet är ej lämpligt för induktion.
- Grytans bottendiameter är för liten för denna kokzon.

### En kokzon eller hela spishällen slocknar:

## Fel och felsökning

- Säkringen har löst ut.
- Detta aktiveras om du glömmer att stänga av en kokzon.
- Detta avbrott aktiveras när flera beröringsknappar täcks.
- Ett kokkärl är tomt eller överhettat.
- På grund av överhettning har elektroniken automatiskt reducerat eller brutit strömmen.

### Kylfläkten fortsätter efter avbrottet:

- Detta är inget fel, fläkten går tills enheten har svalnat.
- Fläkten stannar automatiskt.

### Symbolet [L]:

- Se kapitlet "Låsa kontrollpanelen".

### Symbolet [U]:

- Se kapitlet "Grytidentifiering"

### Vis [Π]:

- Se kapitlet "Bryggfunktion".

### Displayen visar [θ] eller [Er03]:

Ett föremål eller vätska täcker knapparna. Symbolen försvinner så snart knapparna rengörs.

### Displayen visar [E2] eller [E H]:

- Spishällen är överhettad, låt den svalna först och starta den sen på nytt.

### Displayen visar [E3]:

- Kokkärlet passar ej. Byt kokkärl.

### Displayen visar [E6]:

- Fel i elinstallationen. Kontrollera strömmens frekvens och spänning.

### Displayen visar [E8]:

- Luftintaget till fläkten är igensatt. Rengör det.

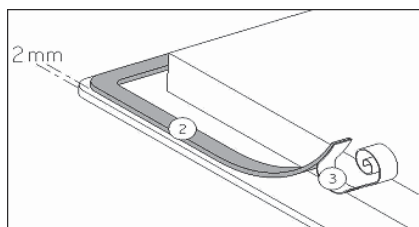
### Displayen visar [E C]:

Konfigurationsfel. Starta om spisen igen, se punkten "[E 4] visas."

**Kontakta din återförsäljare om någon av ovanstående symboler kvarstår.**

## 20 INSTALLATIONSVÄGLEDNING

Installation och anslutning får endast utföras av behörig fackman. Fackmannen/slutanvändaren måste garantera att gällande lokala föreskrifter följs.



När du har tagit bort skyddsfolien (3), fäst tätningslistan (2) med ett avstånd på 2 mm från glasets utsida.

- Hällen får ej installeras över ugn utan fläkt, ej heller över diskmaskiner, tvättmaskiner eller torktumlare.
- För att uppnå tillräcklig ventilation av elektroniken i spishällen krävs en luftspalt på 20mm under spishällen.
- Om det finns en låda under spishällen, förvara ej brandfarliga föremål som t ex sprayburkar i lådan.
- Det måste säkerställas att spishällens strömkabel ej utsätts för mekanisk påfrestning t ex från lådor, efter installationen.

### Montering:

Typ	Monteringsmått
PHT874S	750 x 490mm

- **Avståndet från det utsågade hålet till en vägg och/eller en möbel måste vara minst 50 mm.**
- Denna apparat är av typ Y för skydd mot brandfaror. Endast apparater av denna typ kan installeras på ena sidan av höga skåp eller väggar. På den andra sidan måste det vara fritt.
- Bänksskivan måste vara värmebeständig och tåla minst (100°C).
- Intilliggande vägg måste vara värmebeständig.

## 21 ANSLUTNING TILL ELNÄTET

- För att ansluta enheten till elnätet, anlita en elektriker som känner till de lokala föreskrifterna och noga följer dem.
- Kontaktskyddet för isolerade delar måste säkerställas efter installationen.
- På typsskylten hittar du om nödvändig anslutningsdata motsvarar elnätets.
- Enheten måste kunna kopplas bort vid stickkontakten. Vid avstängning måste det finnas ett kontaktutrymme på 3mm. HFI - reläer, säkringar, RCD:er och jordfelsbrytare anses vara lämpliga brytanordningar. Installationen måste skyddas med säkringar. Elektriska kablar måste vara helt täckta av installationen.
- Om enheten ej är utrustad med en tillgänglig kontakt måste andra demonteringsalternativ för fast installation garanteras i enlighet med installationsinsvägledningen.
- Strömkabeln måste installeras så att den ej kommer i kontakt med spishällens heta delar.

### Observera!

Denna enhet är endast avsedd för en strömförsörjning på 230-400 V ~ 50/60 Hz. Anslut alltid till jord. Observera kopplingsschemat. Anslutningsboxen finns på enhetens undersida. För att öppna kabinettet, använd en skruvmejsel och skjut in den i de medföljande facken.

Nät	Anslutning	Diameter	Elkablar	Säkringar
230V ~ 50/60 Hz	1 fas + N	3 x 2,5 mm <sup>2</sup>	H 05 VV - F  H 05 RR - F	25 A *
400V ~ 50/60 Hz	2 faser + N	4 x 1,5 mm <sup>2</sup>	H 05 VV - F  H 05 RR - F	16 A *

(\* ) i enlighet med EN 60 335-2-6-standardern.

### Anslutning av spishällen:

För de olika anslutningsmöjligheterna, använd mässingsklämmorna i boxen. Enfas 230V ~ 1P + N. Gör en polbrygning mellan terminal 1 och 2. Fäst jorden på jordterminalen, NOLL mot terminal 4, fas L till terminal 1 eller 2. 2 faser 400V ~ 2P + N Anslut jorden till jordterminalen, NOLL till plint 4, fas L1 till plint 1 och fas L2 till plint 2. Observera! Skruva ej ut skruvarna längre än nödvändigt. Sätt sedan i kablarna korrekt och dra åt skruvarna