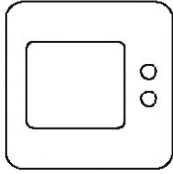


model:MS 250

(Ankastre)



Indbygget mikrobølgeovn brugsvejledning

**SILVERLINE®**

444 4 758  
SLV  
ankastre danışma hattı

Service nummer





---

## INDHOLD

INDHOLDSFORTEGNELSE.....	1
FORHOLDSREGLER.....	2
SPECIFIKATIONER .....	2
VIGTIGE SIKKERHEDSINSTRUKTIONER.....	3
INSTALLATION.....	5
RADIOSTØJ.....	5
INSTRUKTIONER OM INSTALLATION MED JORDFORBINDELSE.....	5
MADLAVNING VED BRUG AF MIKROOVN .....	6
FØR DU KONTAKTER SERVICEAFDELINGEN .....	6
VEJLEDNING OM REDSKABER.....	7
BETEGNELSER FOR OVNENS DELE.....	8
KONTROL PANEL.....	9
BETJENING AF OVNEN .....	10
INSTILLING AF URET .....	10
TILBEREDNING MED MIKROBØLGER .....	10
GRILL .....	10
MIKRO+GRILL .....	11
KVIKSTART .....	11
MINUTUR.....	11
MENU-TILBEREDNING.....	11
OPTØNING EFTER VÆGT .....	12
TILBEREDNING I FLERE TRIN.....	12
BØRNESIKRING.....	13
AFBRYDELSE AF OVNEN MENS DEN KØRER .....	13
RENGØRING OG VEDLIGEHOLDELSE.....	14

---

## FORHOLDSREGLER TIL AT UNDGÅ MULIG UDSÆTTELSE FOR MEGET HØJ MIKROBØLGEENERGI

1. Prøv ikke på at anvende denne ovn med åben dør, da dette kan resultere i, at du udsættes for skadelig mikrobølgeenergi. Det er vigtigt, at du ikke overbelaster eller piller ved ovns sikkerhedslåse.
2. Placér ikke genstande mellem ovns forside og ovndøren, og lad ikke snavs eller rester fra rengøringsmidler samle sig på ovns flader.
3. Anvend ikke ovnen, hvis den er beskadiget. Det er især vigtigt at ovndøren lukker ordentligt, og at der ikke er skade på
  - 1) døren (bøjlet),
  - 2) hængsler eller låse (itu eller løse),
  - 3) dørens forsegling og ovns overflader.
4. Ovnens bør ikke justeres eller repareres af andre end kvalificeret servicepersonale.

## SPECIFIKATIONER

Strømforsyning	230V~240V~50Hz
Strømforbrug	1400W
Strømforbrug (Grill)	1000W
Nominel mikroovn udgangseffekt	900W
Driftsfrekvens	2450MHz
Udvendige mål	390mm(H)×595mm(B)×365mm(D)
Ovnrummets mål	220mm(H)×340mm(B)×320mm(D)
Ovnkapacitet	23 liter
Ensartet tilberedning	Drejetallerken-system
Nettovægt	Ca. 15.3 kg

---

## VIGTIGE SIKKERHEDSINSTRUKTIONER

Ved brug af elektriske apparater bør grundlæggende sikkerhedsforanstaltninger følges, herunder følgende:

**ADVARSEL:** For at reducere risikoen for forbrændinger, elektrisk stød, brand, personskade eller udsættelse for meget høj for mikrobølgeenergi:

1. Læs alle instruktioner før du anvender apparatet.
2. Anvend kun dette apparat til dets tilsigtede formål som beskrevet i denne brugsanvisning. Brug ikke ætsende materialer eller dampe i dette apparat. Denne type ovn er specifikt udviklet til at opvarme og tilberede mad. Den er ikke egnet til industri- eller laboratoriebrug.
3. Anvend ikke ovnen, når den er tom.
4. Anvend ikke apparatet, hvis ledning eller stik er beskadiget, hvis apparatet ikke fungerer optimalt, eller hvis det er blevet beskadiget eller tabt. Hvis strømforsyningsledningen er beskadiget, skal den udskiftes af fabrikanten eller dennes serviceafdeling eller en tilsvarende fagmand for at undgå fare.
5. **ADVARSEL:** Lad kun børn bruge ovnen under opsyn, når tilstrækkelige anvisninger er givet, så barnet er i stand til at bruge ovnen på en sikker måde og forstår risikoen ved forkert brug.
6. **Advarsel:** Når kombinationsfunktionen er i brug, bør børn kun benytte ovnen under opsyn af en voksen pga. de temperaturer, der genereres.
7. For at reducere risikoen for brand i ovnrummet:
  - a. Ved opvarmning af mad i plastik- eller papirbeholder, bør du holde øje med ovnen pga. muligheden for antændelse;
  - b. Fjern lukkeclips af metal fra papir- eller plastikposer, inden de placeres i ovnen.
  - c. Hvis der observeres røg, skal du slukke for apparatet eller hive stikket ud af kontakten og holde ovndøren lukket for at kvæle eventuelle flammer.
  - d. Anvend ikke ovnen til opbevaring. Efterlad ikke papirprodukter, køkkenredskaber eller mad i ovnen, når denne ikke er i brug.
8. **ADVARSEL:** Væske eller andre fødevarer må ikke opbevares i forseglede beholdere, da disse kan eksplodere.
9. Opvarmning af drikkevarer i mikrobølgeovn kan resultere i en forsinket eksplosionsagtig opkogning. Udvis derfor forsigtighed ved håndtering af dette.
10. Steg ikke mad i ovnen. Varm olie kan beskadige ovnens dele og redskaber og endda medføre forbrændinger.
11. Æg i skal og hele, hårdkogte æg bør ikke varmes i mikrobølgeovnen, da de kan eksplodere, selv efter opvarmningen er slut.
12. Prik hul i fødevarer med tyk skræl/skal såsom kartofler, hele squash, æbler og kastanjer før tilberedning.
13. Indholdet i sutteflasker og babyglas bør omrøres eller rystes, og temperaturen bør tjekkes inden servering for at undgå forbrændinger.
14. Køkkenredskaber kan blive varme pga. varme, der overføres fra den opvarmede mad. Grydelapper kan være nødvendige til at håndtere køkkenredskaberne.
15. Du bør sikre dig, at køkkenredskaberne er egnet til brug i mikroovn.
16. **ADVARSEL:** Det er farligt at udføre service eller reparationer, som omfatter fjernelse af enhver dækning, som giver beskyttelse mod udsættelse for mikrobølger.
17. Dette produkt er et Gruppe 2 Klasse B ISM-udstyr. Definitionen af Gruppe 2 som indeholder al ISM (Industrielt, videnskabeligt og medicinsk) udstyr, hvori radiofrekvens-energi bevidst generes og/eller anvendes i form af elektromagnetisk stråling til behandling af materiale og gnistbearbejdningsudstyr.

---

For klasse B-udstyr er udstyr egnet til brug i private husholdninger og i husholdninger, der er direkte forbundet til et strømforsyningsnetværk med lav spænding, der forsyner bygninger, der anvendes til privat brug.

18. Dette apparat er ikke beregnet til at bruges af personer (herunder børn) med nedsat fysisk, sensorisk eller psykisk funktionsevne eller manglende erfaring og viden, medmindre de er under opsyn eller bliver instrueret i brugen af apparatet af en person med ansvar for deres sikkerhed.
19. Børn bør være under opsyn for at sikre, at de ikke leger med apparatet.
20. ADVARSEL: Installér ikke ovnen over kogeplader eller andre varmeafgivende apparater. Det kan ødelægge ovnen og garantien vil bortfalde.
21. Mikrobølgeovnen bør placeres i et kabinet.
22. Døren eller den ydre overflade kan blive varm, når ovnen er i drift.
23. Der bør holdes øje med, at børn ikke leger med apparatet.
24. ADVARSEL: Hvis døren eller dørforseglingen er beskadiget, må ovnen ikke anvendes før denne er blevet repareret af en fagmand.
25. Ovnen er ikke beregnet til at blive betjent ved en ekstern timer eller et separat fjernstyringssystem.
26. Mikrobølgeovnen er kun til husholdningsbrug og ikke kommerciel brug.
27. Fjern aldrig afstandsholderen på bagsiden eller siderne, da denne sikrer en minimumsafstand fra væggen til luftcirkulation.
28. Fastgør venligst drejetallerkenen, før du flytter apparatet for at undgå skader.
29. Advarsel: Det er farligt at få apparatet repareret eller vedligeholdt af andre end fagmænd, fordi man ved reparation eller vedligeholdelse skal fjerne dækslet, som sikrer beskyttelse mod mikrobølgestråling. Dette gælder også ved skift af ledning eller belysning. I disse tilfælde bør apparatet sendes til vores servicecenter.
30. Mikrobølgeovnen er beregnet til optøning, madlavning og dampning af mad.
31. Anvend handsker hvis du skal flytte opvarmet mad.
32. Advarsel! Der vil slippe damp ud ved åbning af låg eller indpakningsfolie.

---

## INSTALLATION

1. Sørg for at alt pakningsmateriale er fjernet fra indersiden af ovndøren.
2. **ADVARSEL:** Kontrollér ovnen for skader, såsom fejljusteret eller bøjet dør, beskadigede dørforseglinger og overflader, ødelagte eller løse dørhængsler og låse samt buler inde i ovnen eller på døren. Hvis der er fundet skade, skal du ikke anvende ovnen men kontakte kvalificeret servicepersonale.
3. Denne mikrobølgeovn skal placeres på en flad, stabil overflade, der kan holde dennes vægt og den tungeste mad som kan forventes at blive tilberedt i ovnen.
4. Anbring ikke ovnen et sted, hvor varme, fugt eller høj luftfugtighed genereres eller i nærheden af brændbare materialer.
5. Anvend ikke ovnen uden at drejetallerken, rullestøtte og aksel er i deres rette positioner.
6. Sørg for at strømforsyningskablet ikke er beskadiget og ikke løber under ovnen eller over en varm eller skarp overflade.
7. Stikkontakten skal være lettilgængelig, så stikket nemt kan hives ud i en nødsituation.
8. Anvend ikke ovnen udendørs.

## RADIOSTØJ

Betjening af mikrobølgeovnen kan forårsage forstyrrelser i din radio, dit TV eller lignende udstyr. Når der er interferens, kan det reduceres eller elimineres ved at træffe følgende foranstaltninger:

1. Rens ovnens dør og overflader.
2. Drej modtagerantennen i radioen eller fjernsynet.
3. Flyt mikrobølgeovnen med hensyn til modtageren.
4. Flyt mikrobølgeovnen væk fra modtageren.
5. Tilslut mikrobølgeovnen til en anden stikkontakt, så mikrobølgeovnen og modtageren er tilsluttet forskellige kredsløb.

## INSTRUKTIONER OM INSTALLATION MED JORDFORBINDELSE

Dette apparat skal jordforbindes. Denne ovn er udstyret med en ledning, der indeholder en jordledning med et jordstik. Stikket skal sættes i en stikkontakt, der er korrekt installeret og jordforbundet. I tilfælde af en elektrisk kortslutning nedsætter jordforbindelsen risikoen for elektrisk stød, idet jordforbindelsen afleder den elektriske strøm. Det anbefales at et separat kredsløb er forbundet til ovnen alene. Anvendelse af højspænding er farligt og kan resultere i brand eller anden ulykke, der kan forårsage skade på ovnen.

**ADVARSEL** Forkert brug af det jordforbundne stik kan medføre en risiko for elektrisk stød.

### Bemærk:

1. Hvis du har spørgsmål om jordforbindelsen eller el-vejledningen, skal du kontakte en autoriseret elektriker eller servicetekniker.
2. Hverken producenten eller forhandleren kan påtage sig ansvar for skade på ovnen eller

---

personskade, som skyldes en manglende efterlevelse af instruktionerne om el-tilslutning.

Ledningerne i dette hovedkabel er farvede i henhold til følgende kode:

Grøn og gul = JORD

Blå = NUL

Brun = FASE

## **MADLAVNING VED BRUG AF MIKROOVN**

1. Placér maden omhyggeligt. Placér de tykkeste områder mod ydersiden af fadet.
2. Hold øje med tilberedningstiden. Tilbered i den korteste tid angivet og fjern mere tid til efter behov. Mad, der er stærkt overtilberedt, kan ryge eller antændes.
3. Dæk maden til under tilberedning. Dækning forhindrer sprøjt og medvirker til en ensartet tilberedning af maden.
4. For at fremskynde tilberedningen af mad, såsom kylling og hamburgere, skal du vende maden om en gang i løbet af tilberedningen i mikroovnen. Store elementer som stege skal vendes mindst én gang.
5. Flyt om på mad som kødboller halvvejs gennem tilberedningen, flyt både fra top til bund og fra midten af fadet til ydersiden.

## **FØR DU KONTAKTER SERVICEAFDELINGEN**

Hvis ovnen ikke fungerer:

1. Tjek at ovnen er tilsluttet korrekt. Hvis dette ikke er tilfældet, skal du fjerne stikket fra stikkontakten, vente 10 sekunder, og sætte det sikkert i igen.
2. Tjek om en sikring er sprunget eller om der er strømafbrydelse. Hvis disse lader til at fungere korrekt, kan du teste stikkontakten ved at tilslutte et andet apparat.
3. Kontrollér at kontrolpanelet er korrekt programmeret og at timeren er installeret.
4. Kontrollér at ovndøren er lukket helt, så dørens sikkerhedslåsesystem aktiveres.

HVIS INGEN AF DE OVENSTÅENDE LØSNINGSFORSLAG HJÆLPER, KONTAKT DA EN KVALIFICERET TEKNIKER. FORSØG IKKE SELV AT JUSTERE ELLER REPARERE OVNE.



---

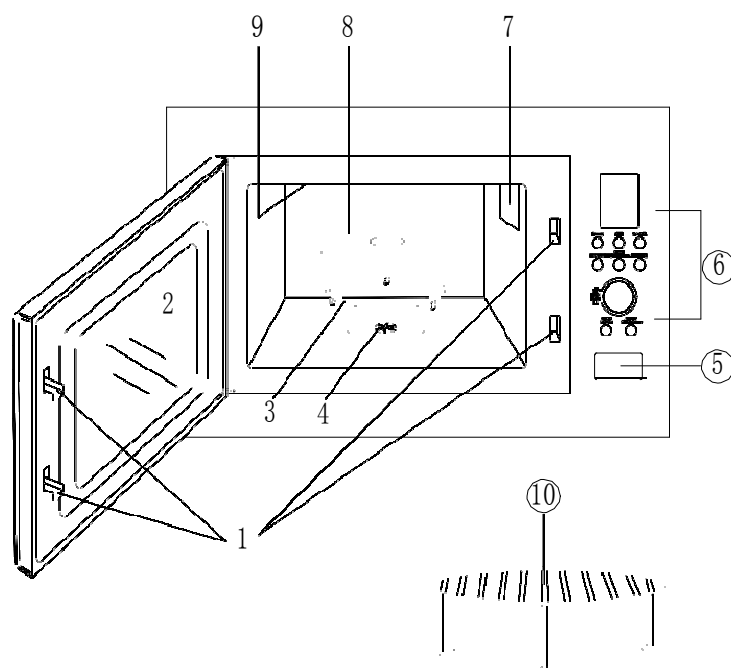
## VEJLEDNING OM REDSKABER

1. Det ideelle materiale til brug i mikrobølgeovnen er gennemtrængeligt for mikrobølgestråling, det lader energi passere gennem beholderen og opvarmer maden.
2. Mikrobølger kan ikke trænge gennem metal, hvorfor metalredskaber eller fade med metalpynt ikke bør anvendes.
3. Anvend ikke produkter af genbrugspapir ved tilberedning i mikrobølgeovnen, da disse kan indeholde små metalsplinter, der kan forårsage gnister og/eller brand.
4. Runde/ovale fade anbefales frem for firkantede/aflange, da mad i hjørner har en tendens til at blive overtilberedt.
5. Smalle stykker alufolie kan anvendes til undgå overophedning af udsatte dele af maden. Men vær forsigtig, anvend ikke for meget og sørg for, at der er en afstand på 1 tomme (ca. 2,5 cm) mellem folie og ovns indre sider.

Nedenstående liste er en generel vejledning til at hjælpe dig med at vælge de korrekte redskaber.

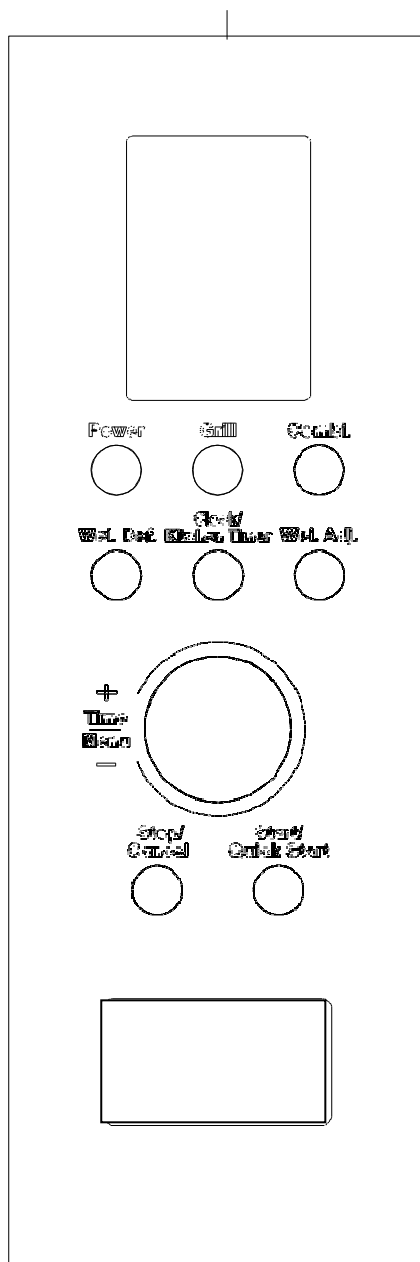
Køkkenudstyr	Mikrobølger	Grill	kombination
Varmeresistent glas	Ja	Ja	Ja
Ikke-varmeresistent glas	Nej	Nej	Nej
Varmeresistent keramik	Ja	Ja	Ja
Mikrobølge-sikkert plastikfad	Ja	Nej	Nej
Køkkenrullepapir	Ja	Nej	Nej
Metalbakke	Nej	Ja	Nej
Metalstativ	Nej	Ja	Nej
Aluminiumsfolie & aluminiumbeholder	Nej	Ja	Nej

## BETEGNELSER FOR OVNENS DELE



1. Dørens sikkerhedslåse
2. Ovnvindue
3. Drejering
4. Aksel
5. Døråbningsknap
6. Kontrolpanel
7. Bølgeleder (Fjern ikke pladen, der dækker bølgelederen)
8. Drejetallerken
9. Grillelement
10. Grillrist

## KONTROLPANEL



### Displayskærm

Tilberedningstid, tænd/sluk, indikatorer og klokkeslæt vises.

### Tænd/sluk

Tryk for at vælge mikrobølgeeffekt.

### Grill

Tryk for at indstille grill-tilberedningsprogram.

### Kombi.

Tryk for at vælge en af to indstillinger for kombinationstilberedning.

### Vægt-optøning.

Tryk for at vælge optøningsprogram efter vægt.

### Ur/minutur

Tryk for at indstille uret eller minuturet.

### Vægtjustering

Tryk for at indstille vægten til programmet for optøning og auto-tilberedning.

### Tid/Menu

Drej for at indstille tilberedningstid eller vælge auto-menu.

### Stop/annullér

Tryk for at stoppe programmet for tilberedning eller slette alle tidligere indstillinger inden tilberedningen starter.

### Start/kvikstart

Tryk for at starte programmet for tilberedning eller programmér ovnen til kvikstart af programmet for tilberedning.

---

## BETJENING AF OVNE

### INDSTILLING AF URET

Dette er et 12- og 24-timers ur. Du kan følge nedenstående trin, for at stille uret.

1. Tryk på tasten for ur/minutur og hold denne inde i 3 sekunder. "Hr 12" (12 timer) vil blive vist på skærmen; tryk på tasten én gang, hvis du ønsker at indstille uret til 24 timer.
2. Drej på tasten for tid/menu, indtil det korrekte timetal er fremvist.
3. Tryk på tasten for ur/minutur.
4. Drej på tasten for tid/menu, indtil det korrekte minuttal er fremvist.
5. Tryk på tasten for ur/minutur for at bekræfte.

### TILBEREDNING MED MIKROBØLGER

Ved tilberedning med mikrobølger kan du tilpasse effekten og tiden. Først skal du vælge effekt ved at trykke på tænd/sluk-tasten (se tabellen nedenfor). Maksimal tilberedningstid er 95 minutter.

Lad os antage, at du ønsker at tilberede maden i 5 minutter ved 60 % effekt.

1. Åben ovndøren og læg maden ind i ovnen, og luk døren.
2. Tryk på tænd/sluk-tasten, indtil skærmen viser den ønskede effekt.

Tryk på tænd/sluk-tasten	Effekt
1 gang	100%(P100)
2 gange	80%(P-80)
3 gange	60%(P-60)
4 gange	40%(P-40)
5 gange	20%(P-20)
6 gange	0%(P-00)

3. Brug tasten for tid/menu til at vælge tilberedningstid, indtil den korrekte tilberedningstid (5:00) vises på skærmen.
4. Tryk på start/kvikstart-tasten for at starte.

#### BEMÆRK:

Du kan tjekke effekten, mens tilberedningen er i gang, ved at trykke på tasten for tænd/sluk.

Når tilberedningstiden er slut, vil systemet bippe én gang og "End" fremvises på skærmen. For at starte ny tilberedning skal du trykke på en vilkårlig tast eller åbne ovndøren for at rydde skærmen og nulstille systemet.

### GRILL

Den maksimale tilberedningstid er 95 minutter.

Lad os antage, at du ønsker at indstille ovnen til grill i 12 minutter.

1. Åben ovndøren og læg maden ind i ovnen, og luk døren.
2. Tryk på grill-tasten én gang.
3. Drej på tasten for tid/menu indtil 12:00 er fremvist.
4. Tryk på start/kvikstart-tasten for at starte.

## **MIKRO+GRILL**

Den maksimale tilberedningstid er her 95 minutter.

Lad os antage, at du ønsker at indstille ovnen til kombinationstilberedning i 25 minutter.

1. Åben ovndøren og læg maden ind i ovnen, og luk døren.
2. Tryk på tasten for kombi. 1 eller 2 gange.

Tryk på kombi.-tasten	Kombination	Tilberedningstid	
		Mikrobølger	Grill
1 gang	Co-1	30%	70%
2 gange	Co-2	55%	45%

3. Drej på tasten for tid/menu indtil 25:00 er fremvist.
4. Tryk på start/kvikstart-tasten for at starte.

## **KVIKSTART**

Brug denne funktion til at programmere ovnen til at starte ved maksimal effekt (100%). Den maksimale tid der kan indstilles er 10 minutter. Under tilberedningen kan du også trykke på denne tast for at tilføje tilberedningstid.

1. Åben ovndøren og læg maden ind i ovnen, og luk døren.
2. Tryk på start/kvikstart-tasten straks efter for at indstille tilberedningstiden. Ovnen vil automatisk starte med det samme.

## **MINUTUR**

Du kan indstille ovnens minutur til at minde dig om tilberedningstiden. Den maksimale tilberedningstid, du kan indstille ovnen til, er 95 minutter. Lad os antage at du vil indstille minuturet til 30 minutter:

1. Tryk på tasten for ur/minutur én gang.
2. Drej den digitale drejeknap for tid/menu for at indstille uret til 30 minutter.
3. Tryk på start/kvikstart-tasten for at bekræfte.

Bemærk: når nedtællingen er i gang, kan du trykke på tasten for ur/minutur for at se minuturet og trykke stop/annullér indenfor 5 sekunder for at annullere denne.

## **MENU-TILBEREDNING**

Når det gælder fødevarer til følgende tilberedningsform er det ikke nødvendigt at indstille tiden og tilberedningsstyrken. Det er tilstrækkeligt at angive den type fødevarer, som du ønsker at tilberede, samt vægten af denne.

1. Åben ovndøren, læg maden ind i ovnen og luk døren.
2. Drej den digitale drejeknap for tid/menu i retning mod uret én gang og drej den igen for at vælge mad-kode.
3. Tryk på "Wei. Adj." for at angive vægt, tjekke antallet af portioner på skærmen eller forudindstille vægten, der bør svare til vægten af den mad, som du har lagt i ovnen.
4. Tryk på start/kvikstart-tasten for at starte.

Mad-kode	Menu	Tilberedningsmodel
A-1	POPCORN (99g)	MIKRO.
A-2	KAFFE (200 ml/kop)	MIKRO.
A-3	FRISK GRØNTSAG (g)	MIKRO.
A-4	KARTOFFEL(230g/enhed)	MIKRO.
A-5	PIZZA (g)	MIKRO.
A-6	GENOPVARMNING (g)	MIKRO.
A-7	GRILLET KYLLING (g)	KOMBINATION
A-8	GRILLET BØF (g)	KOMBINATION

Bemærkninger:

1. Brugeren skal indstille vægten og herefter vil ovnen automatisk indstille tilberedningstiden.
2. Ved GRILLET KYLLING og GRILLET BØF vil bip-lyde kunne høres, og ovnen stopper under tilberedningen for at minde brugeren om at vende maden. Tryk herefter på start/kvikstart-tasten for at fortsætte.

### **OPTØNING EFTER VÆGT**

Optøning efter vægt gør det muligt at optø fødevarer i forhold til den vægt du indtaster. Vægtintervallet er 100 g til 1800 g.

Lad os antage, at du ønsker at indstille ovnen til optøning efter vægt til 200 g mad.

1. Åben ovndøren og læg maden ind i ovnen, og luk døren.
2. Tryk på "Wei. Def." én gang.
3. Tryk på tasten "Wei. Adj." for at angive vægt.
4. Tryk på start/kvikstart-tasten for at starte.

Bemærkninger: Under optøningen vil ovnen stoppe og bippe for at minde dig om at vende maden. Herefter skal du trykke på start/kvikstart-tasten for at fortsætte optøningen.

### **TILBEREDNING I FLERE TRIN**

Du kan indstille op til 3 automatiske tilberedningstrin på din ovn. Lad os antage at du vil indstille ovnen til følgende tilberedningsprogram.

Mikrobølge-tilberedning (100%)



Mikrobølge-tilberedning (60%)

1. Åben ovndøren og læg maden ind i ovnen, og luk døren.
2. Tryk på tænd/sluk-tasten for at tænde.
3. Drej på tasten for tid/menu for at indstille tilberedningstiden.
4. Tryk på tænd/sluk-tasten for at indstille styrken til 60 %.
5. Drej på tasten for tid/menu for at indstille tilberedningstiden.
6. Tryk på start/kvikstart-tasten for at starte.

Bemærk: Optøning efter vægt, automatisk tilberedning og kvikstart kan ikke indstilles i programmet for tilberedning i flere trin.

---

## **BØRNESIKRING**

Børnesikringen hindrer børn, der ikke er under opsyn, i at bruge ovnen.

For at slå børnesikringen til: Hold stop/annullér-tasten inde i 3 sekunder, herefter vil du høre en biplyd og indikatorlampen lyser. I låsetilstanden er alle taster deaktiverede. For at annullere børnesikringen: Hold stop/annullér-tasten inde i 3 sekunder, herefter vil du høre en biplyd og indikatorlampen slukker.

## **AFBRYDELSE AF OVNEN MENS DEN KØRER**

1. Tryk på stop/annullér-tasten.

Du kan genstarte ovnen ved at trykke på start/kvikstart-tasten.

Tryk på stop/annullér-tasten for at slette alle instruktioner.

2. Åben ovndøren.

Du kan genstarte ovnen ved at lukke døren og trykke på start/kvikstart-tasten.

**BEMÆRK:** Ovnen afbrydes, når ovndøren åbnes.

---

---

## RENGØRING OG VEDLIGEHOLDELSE

1. Sluk ovnen og hiv stikket ud af stikkontakten, før du gør ovnen ren.
2. Hold ovnens indersider rene. Når madstæk eller spildt væske klistrer på ovnens sider, tørres det af med en fugtig klud. Mildt rengøringsmiddel kan anvendes, hvis ovnen bliver meget snavset. Undgå brug af spray og andre stærke rengøringsmidler, da de kan plette, lave striber eller give dørens overflade et kedeligt udseende.
3. Udvendige overflader bør rengøres med en fugtig klud. For at undgå skade på de operationelle dele inde i ovnen må vand ikke sive ind i ventilationsåbninger.
4. Tør døren og ovnen af på begge sider, dørforpakningerne og tilstødende dele jævnlige med en fugtig klud for at fjerne eventuelle spild eller stæk. Anvend ikke slibende rengøringsmiddel.
5. Lad ikke kontrolpanelet blive vådt. Rengør med en blød, fugtig klud. Ved rengøring af kontrolpanelet, skal du lade døren være åben for at undgå, at ovnen tændes ved et uheld.
6. Hvis damp akkumuleres indenfor eller omkring ovndørens ydre, skal du tørre det af med en blød klud. Dette kan forekomme, når mikrobølgeovnen anvendes et sted med høj luftfugtighed. Og det er normalt.
7. Det er undertiden nødvendigt at fjerne drejetallerkenen for at rengøre denne. Vask glastallerkenen i varmt sæbevand eller i opvaskemaskine.
8. Drejeringen og bunden af ovnen bør rengøres regelmæssigt for at undgå støjgener. Du skal blot tørre bunden af med et mildt rengøringsmiddel. Drejeringen kan vaskes i mildt sæbevand eller opvaskemaskine. Når du fjerner drejeringen fra bunden af ovnen, skal du sørge for, at du sætter den korrekt på plads igen.
9. Fjern lugte fra din ovn ved at blande en kop vand med saften og skallen fra en citron i en dyb skål, der tåler mikroovn. Stil skålen i mikroovnen og lad denne køre i 5 minutter.
10. Når det bliver nødvendigt at udskifte pæren i ovnen, skal du kontakte en forhandler for at få pæren udskiftet.
11. Du bør rengøre ovnen regelmæssigt og fjerne eventuelle madrester. Undlader du at rengøre ovnen, kan dette medføre en forringelse af ovnens overflader, der kan få konsekvens for apparatets levetid og eventuelt resultere i en farlig situation.
12. Bortskaf venligst ikke dette apparat med husholdningsaffaldet; det bør afhændes til storskrald, dér hvor kommunen har sørget for en storskraldplads.
13. Når mikrobølgeovnen anvendes med grill-funktion for første gang, kan ovnen producere en smule røg og lugt. Dette er et normalt fænomen, idet ovnen består af en stålplade, der er belagt med smøroleolie, og den nye ovn vil derfor producere røg og lugt når smøroleien forbrænder. Dette fænomen vil forsvinde efter brug i en kort periode.



Bölgemizdeki  
Güncel Silverline  
Yetkili Servislerimin  
Yönetim Bilgilerini  
Darıyama Hattıyndan  
Öđrenebilirsiniz:

**SILVERLINE**

HI-Park 399

7400 Herning

70104014

info@silverline.dk