

Montagevejledning

Bordemfang (med intern motor)



SILVERLINE

IM7110
PE905 FIP

Jilmas Group Nordic ApS Eli Christensens Vej 90, 7430 Ikast Denmark

Telefon: +45 70104014

e-mail: info@silverline.dk

Internet: www.silverline.dk

1, da_DK

Indholdsfortegnelse

1	Oversigt over produktet	5
2	Tekniske specifikationer	6
3	Teknisk tegning	7
4	Kontrolpanel	9
	4.1 Symboler.....	10
	4.2 Display.....	11
5	ADVARSLER OG SIKKERHEDSFORANSTALTNINGER	12
6	LIVSFARE & RISIKO FOR FORGIFTNING	14
7	AFTRÆK TIL DET FRI ELLER KULFILTER	16
	7.1 Brug med aftræk.....	16
8	Kulfilter (ekstra tilbehør)	17
9	Vedligeholdelse, rengøring og pleje	19
	9.1 Vedligeholdelse.....	19
	9.2 Rengøring af fedtfilteret.....	20
10	Hvad er induktion og hvordan fungerer det?	22
	10.1 Beskyttelse mod skader	22
	10.2 Beskyttelse mod yderligere farer	24
11	Beskrivelse af enheden	27
12	Montering/Installation af produktet	28
	12.1 Montering	28
	12.2 Montering.....	29
13	Betjening	34
	13.1 Betjening af emfang	34
	13.1.1 Auto-tilstand.....	35
	13.1.2 Timer.....	36
	13.1.3 Fedtfilter rengøring.....	37
	13.1.4 Aktiv kulfilter (ekstra tilbehør)	37
	13.2 Betjening af kogeplade.....	39
	13.2.1 Forudindstillede funktioner.....	40

13.2.2	Børnelås.....	40
13.2.3	Powerboost	40
13.2.4	Brofunktion	41
13.2.5	Timer	41
14	Tilbehør.....	42
14.1	Tilbehør.....	42
15	Gode Råd.....	44
16	Service, fejlsymptomer og løsninger.....	45
16.1	Fejlkoder (kogeplade).....	48
16.2	Teknisk tabel.....	50

1 Oversigt over produktet

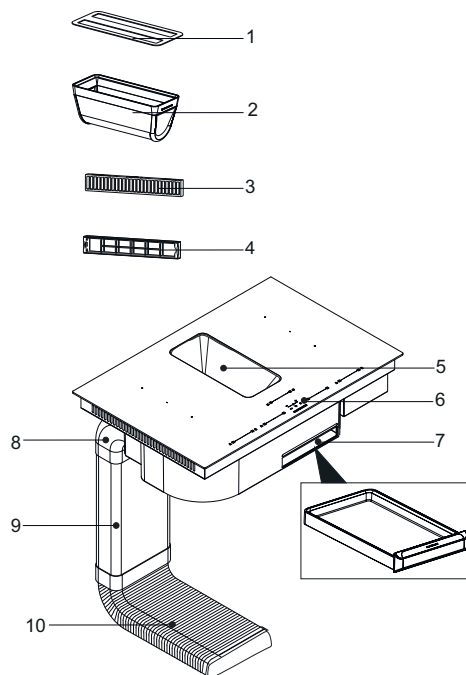


Fig. 1

- | | |
|-------------------------------------|--|
| 1- Dekorationsplade | 7- Spildbakke |
| 2- Fedtfilter | 8- 90° vertikalt knæk (ikke alle modeller) |
| 3- Kulfilter (ekstra tilbehør) | 9- Flad kanal (ikke alle modeller) |
| 4- Kulfilterhuset (ekstra tilbehør) | 10- Flex kanal (ikke alle modeller) |
| 5- Luft indtag | |
| 6- Betjeningspanel | |

2 Tekniske specifikationer

Produkt specifikationer

Forsyningsspænding	220-240 V(~) 50/60 Hz - 380-415 V(~) 2N(~) 50/60 Hz
Totaleffekt	7360 W
Sikringer	2x16 A /1x32 A
Produkt mål (Bredde/dybde/højde)	780x520x210

Kogeplade

Effekt trin	1-9 P
Forreste zone størrelse	190mm
Forreste zone effekt	2000 W / 2800 W
Bagerste zone størrelse	190mm
Bagerste zone effekt	1500 W / 2000 W

3 Teknisk tegning

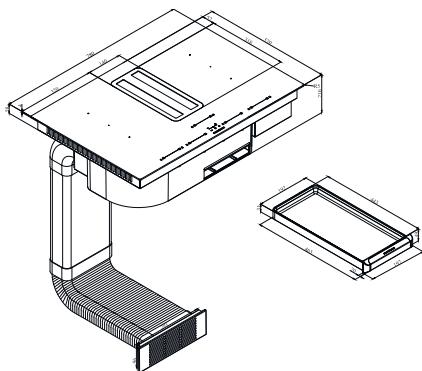


Fig. 2

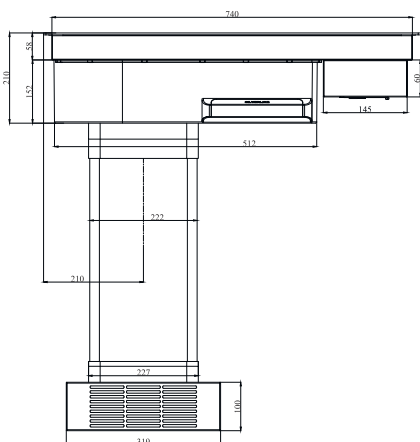


Fig. 3

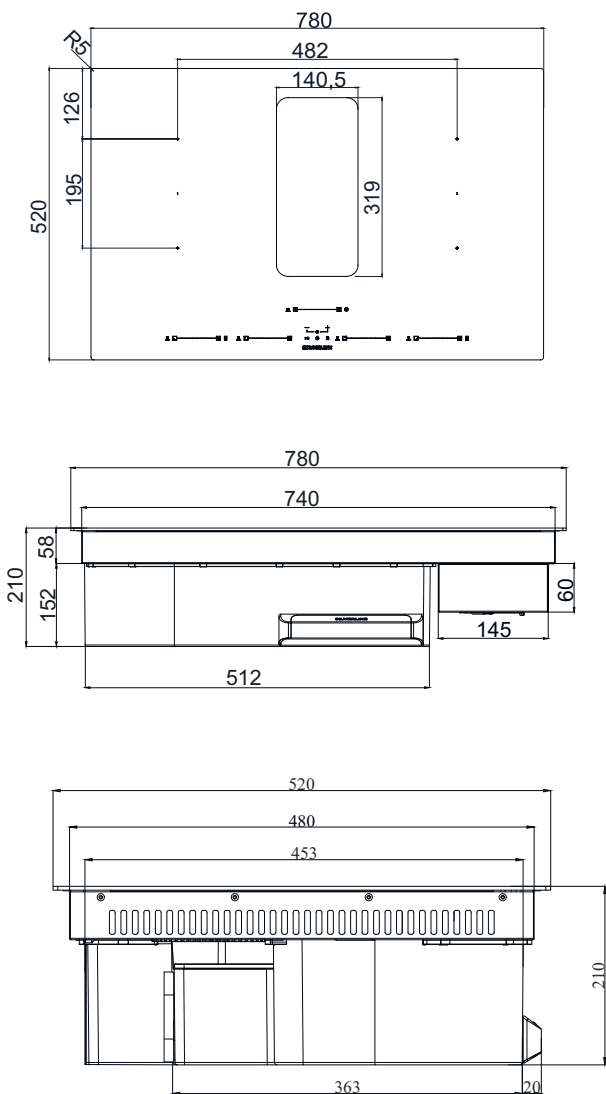


Fig. 4: Flow-in Pro top / front / bag

4 Kontrolpanel

Kontrol af kogepladen samt emfanget sker på fronten af produktet hvor betjeningspanelet befinder sig.

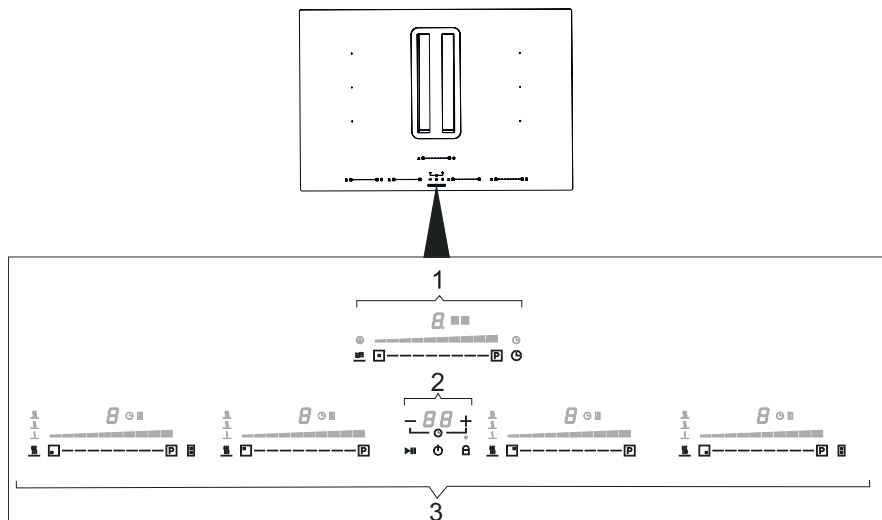


Fig. 5: Betjeningspanel

- 1- Kontrol af emfang
- 2- Timer kontrol
- 3- Kontrol af kogeplade

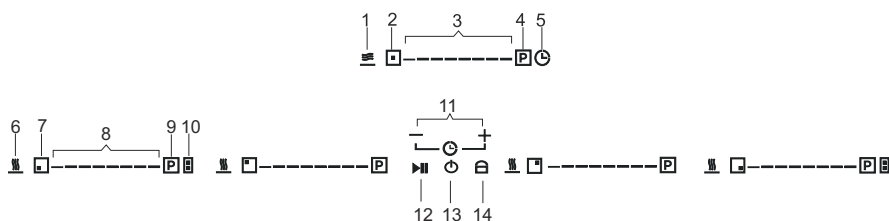










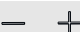





Fig. 6: Betjeningspanel forklaret





Bemærk; der må ikke sættes genstande ovenpå betjeningspanelet.

4.1 Symboler

Nummer	Symbol	Beskrivelse
Emfang		
1		Automatisk udluftning
2		Aktivering af emfang
3		Kontrol af emfang sug
4		Boost af sug
5		Timer
Kogeplade		
6		3 trins tilberedning
7		Zonevalg
8		Effekt valg
9		Boost niveau zone
10		Flexzone (brofunktion)
11		Timer
12		Pause funktion
13		Tænd/Sluk kogeplade
14		Børnelås

4.2 Display

Symbol	Beskrivelse
1-9	Effekt niveau
P	Boost effekt
0	Funktion inaktiv
A	Auto funktion
U	Kogegrej registreret
U	3 trins tilberedning
—	Standby tilstand
==	Pause funktion
	Rengøring af fedtfilter - advarsel
	Rengøring af kulfilter - advarsel
88	Visning af tid
E	Fejlkode

5 ADVARSLER OG SIKKERHEDSFORANSTALTNINGER

Dette produkt må kun benyttes af børn over 8 år og personer uden fysiske, sensoriske eller mentale mangler eller ingen erfaring og viden, når de er under opsyn eller de er instrueret om sikker brug.

Produktet er beregnet til husholdningsbrug.

Spændingen på produktet er 220-240 Volt~50 Hz.

Produktet er monteret med et kabel med jordledning. Dette kabel skal tilsluttes stikkontakt med jordforbindelse.

Alle elektriske tilslutninger skal udføres af en elektriker. Uautoriseret installation kan medføre dårlig ydeevne, skader på produktet eller ulykker.

Produktets kabel må ikke klemmes eller knækkes under installationen. Nedledning må ikke føres i nærheden af komfurer. Dette kan medføre smeltning og brand.

Tilslut ikke produktet før monteringen er fuldført.

Sørg for at stikkontakten er let tilgængeligt med henblik på at afbryde produktet i tilfælde af en nødsituation.

Produktet er designet til brug i hjemmet til konventionel madlavning. Hvis Produktet bruges til andre formål kan reklamationsretten bortfalde. Følg regler og love udstedt af myndigheder om udledning af udsugningsluft. (Dette gælder ikke for brug uden aftræk (recirkulation)).

Følg regler og love udstedt af myndigheder om udledning af udsugningsluft. (Dette gælder ikke for brug uden aftræk (recirkulation)).

Efterlad ikke varm olie på komfuret. Pander med varm olie kan selvantændes og gå i brand. Olie kan antændes under stegning osv. Vær forsigtig med gardiner og tæpper. Sørg for at rengøre & udskifte filtre i tide. Filtre, der ikke rengøres eller udskiftes i tide, udgør brandfare på grund af akkumuleret fedtstof i dem. Benyt kun de originale aluminium fedtfiltere i emhætten. Betjen ikke produktet uden et fedtfilter. Undlad at fjerne filtre mens produktet er i brug. I tilfælde af en brand, frakobl emhætten og komfuret. (Frakobl produktet eller sluk hovedafbryderen). Produktet kan udgøre brandfare, hvis det ikke rengøres regelmæssigt.

Afbryd enheden, før vedligeholdelsesarbejde. (Frakobl produktet eller sluk hovedafbryderen). Undertryk i rummet, mens emhætter og udstyr der opererer på andre kilder end elektricitet som anvendes samtidigt, må ikke overstige 4 Pa (4 x 10 bar).

Hvis der er enheder, der bruges med brændstof eller gas, såsom varmeprodukter i det område, hvor produktet anvendes, skal aftrækket fra disse enheder være helt isoleret, eller enheden skal være lufttæt.

SILVERLINE

Brug aftrækskanal med en maksimal diameter til montering på emhætter / motorer. Effekten vil mindskes og lydnieveauet vil stige hvis aftrækskanalens diameter er mindre end produktets indgang/udgang. Aftrækskanalen skal være så kort som muligt, med færrest mulige knæk/bøjninger. Fast aftrækskanal anbefales, ellers brug isoleret aluminium kanal.

Børn må ikke lege med produktet.

Hold emballagematerialerne væk fra børn, da det kan være farligt for dem.

Alle materialerne, der er anvendt til emballering af produktet, er velegnede til genbrug.

Følg anvisningerne på produktets kasse under transport.

Hvis du får brug for og transportere varen igen:

Behold den originale kasse. Bær og fragt produktet i den originale kasse. Hvis forsyningskablet er beskadiget, skal det udskiftes af producenten eller dennes serviceafdeling eller andet personale med tilsvarende kvalifikationer for at undgå farlige situationer.

I tilfælde af en brand, frakobl produktet og tildæk flammerne. Brug aldrig vand til slukning. Tilgængelige dele kan være varme, når komfuret er tændt.

Emhættens aftræk må ikke tilsluttes aftrækskanaler, der omfatter andre røgprodukter.

Der skal udvises forsigtighed, når emhætten samtidig benyttes med enheder, der bruger luft og brændstof (f.eks. varmeprodukter, vandvarmere, der opererer på gas, dieselolie, kul eller træ). Dette skyldes, at det kan reducere forbrænding, da emhætten udleder luft fra rummet. Dette gælder

ikke for brug af emhætte med kulfilter (recirkulation) Rummet skal have tilstrækkelig ventilation, når komfur, emhætte og enheder, der opererer på gas og andet brændsel, anvendes samtidig (kan ikke anvendes på enheder, der cirkulerer luft i rummet). Forskellige materialer kræver forskellige rawlplugs og skruer. Brug rawlplugs og skruer der passer til det materiale emhætten skal monteres i.

Beskyttelse mod skader

Brug ikke gryder eller pander med upolerede eller beskadigede bunde (såsom støbejern). Disse kan ridse den glaskeramiske overflade.

Bemærk at sandkorn, salt og sukker kan forårsage ridser, hvis det kommer imellem den glaskeramiske overflade og gryden/ panden.

Den glaskeramiske overflade er ufølsom over for temperaturchok og meget modstandsdygtig, men ikke ubrydelig. Især skarpe og hårde genstande, der falder på kogepladen, kan beskadige den.

Slå ikke gryder og pander imod kanten af glasset.

6 LIVSFARE & RISIKO FOR FORGIFTNING

⚠ FARE

Risiko for forgiftning på grund af forbrændings gasser, der resorberes. Medmindre tilstrækkelig lufttilførsel sikres, må enheden ikke anvendes samtidig med apparater, som udstøder giftige gasser, såsom ovne, brændere, vandvarmere osv., der opererer på cirkulerende luftgas, brændstof, træ eller kul.

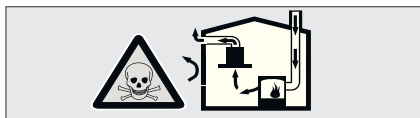


Fig. 7: Risiko for forgiftning

Luftcirkulationsapparater (f.eks. ovne, brændere, vandvarmere, der opererer på gas, olie, træ eller kul) tager forbrændingsluften og sender udstødningsgasserne gennem en skorsten eller lignende. En emhætte med kraftig effekt vil risikere at kunne vende denne luftstrøm og dermed trække udstødningsgasserne igennem boligen og ud igennem emhættens aftrækskanal. Dette indebærer risiko for forgiftning, for personer, der opholder sig i nærheden af denne luftstrøm (Fig. 7).

Derfor bør der altid sikres tilstrækkelig indtag af frisk luft. Fig. 8



Bemærk! Dette gælder ikke for brug af emhætte med kulfilter (recirkulation), eftersom luften ikke udledes men derimod recirkuleres.

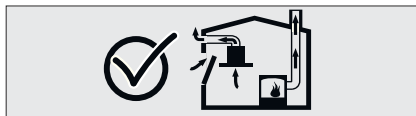


Fig. 8: Korrekt ventilation

⚠ FARE

Brandfare! Hvis enheden ikke rengøres i overensstemmelse med rengøringsinstruktioner, kan det forårsage brand, da der kan ophobe sig fedtstoffer i emhætten, der kan være letantændelige.

⚠ FARE

Risiko for elektrisk stød! Grundet beskadiget tilslutningskabel. Undgå at knække eller presse tilslutningskablet under installationen.

⚠ FARE

- Der er risiko for skader under installationen på grund af skarpe kanter. Brug for en sikkerheds skyld arbejdshandsker under montering af emhætten.

Risiko for skade!**⚠ FARE**

- Vent, indtil enheden er afkølet før rengøring eller vedligeholdelse. Afbryd sikring eller frakobl enheden fra lysnettet.
- Der er risiko for skader på grund af nedsivning af fugt til elektroniske dele. Rengør aldrig betjeningspanelet med en drivende våd klud men med en klud, der kun er fugtig.
- Overflader kan beskadiges som følge af forkert rengøring. Rengør kun overflader af børstet stål i samme retning som børstningen. Brug ikke rengøringsmidler beregnet til stål til betjeningspanelet.
- Overflader kan beskadiges af skrappe eller skurende rengøringsmidler tilsat skurepulver eller med slibende effekt. Brug aldrig skrappe rengøringsmidler, der kan skade produktet.
- Afbryd sikring eller frakobl enheden ved stikkontakt ved fejl eller beskadigelse af produktet. Reparationer bør altid udføres af autoriseret eller godkendt speciallist.

Risiko for forbrænding & fare for elektrisk stød!**i**

I tilfælde af fejl eller skader på enheden, skal du afbryde sikringen eller frakoble enheden fra stikkontakten og tilkalde autoriseret service. Hvis forsyningskablet er beskadiget, skal det udskiftes af producenten, dennes serviceafdeling eller andet personale med tilsvarende kvalifikationer for at undgå farlige situationer. Når lyskilder i enheden er beskadigede, skal du fjerne sikringen eller frakoble enheden fra lysnettet. For at undgå at overbelaste evt. andre lyskilder i emhætten, skal du straks udskifte den defekte (vent, indtil lyskilden er kølet af).

⚠ FORSIGTIG

Når produktet bruges sammen med komfurer, kan tilgængelige dele blive varme.

⚠ FARE

Aftræk fra emhætten må aldrig tilsluttes skorsten fra brændeovn eller andre aftrækskanaler, der bruges til at udstøde potentielt giftige eller varme luftarter/gasser.

7 AFTRÆK TIL DET FRI ELLER KULFILTER

7.1 Brug med aftræk

Hvis emhætten kan tilsluttes en aftrækskanal som kan føre luften ud af boligen, skal man helst bruge denne løsning. Vær opmærksom på, at der ved denne løsning, kræves mulighed for en tilsvarende lufttilførsel, ind i boligen. Ved nyere isolerede huse, hvor der er tæt og luften ikke kan trænge ind, kræver det man åbner et vindue eller dør for at tilføre nyt luft ind til boligen som emhætten kan ventilere med. Emfanget kan ikke fungere optimal uden erstatningsluft til boligen.

Vær opmærksom på installation af aftrækskanalen. Læs under "Gode Råd"

Brug med kulfilter (Recirkulation) Man skal bruge emhætten med kulfiltre, hvis man ikke kan føre luften ud af boligen vha. en aftrækskanal. Kulfiltre er ekstra tilbehør, som man kan købe hos forhandlere. Se hvilket kulfilter/kulfiltre din emhætte bruger på www.silverline.dk. Ved at bruge denne løsning minimerer man lugten igennem kulfilteret. Bemærk at fedtfilteret stadig skal bruges til at opfange fedtet i madosen. Det er vigtigt at emhætten kan smide samme mængde luft ind tilbage i køkkenet som den suger. Ellers vil man kunne opleve tryktab og dermed mere støj og mindre sugeevne. F.eks. hvis emhætten smider luften tilbage ind bag et krydderiskab anbefales der, at der er lufttilførsel derfra ind i køkkenet. Vi anbefaler man sætter en aftrækskanal på som kan føre luften bag skabet og evt. op dertil hvor luften smides ind i køkkenet, for at undgå fugt bag skabet Bemærk

modeller som hænger frit på væggen eller ned af loftet (frithængende). Den medfølgende skorsten med de aflange ventilations huller skal monteres, så de bliver synlige efter installation. Luften vil nemlig recirkulere gennem disse huller.

Afbryd enheden inden udskiftning af kulfilteret

8 Kulfilter (ekstra tilbehør)

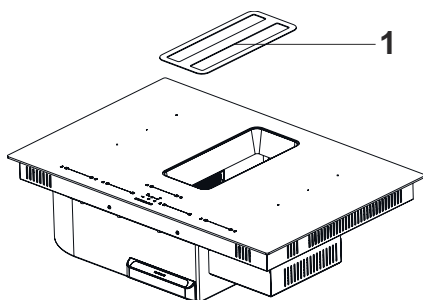


Fig. 9

1- Front plade

1. ➔ For at udskifte det aktive kulfilter skal du først fjerne den dekorative grill (Fig. 9).

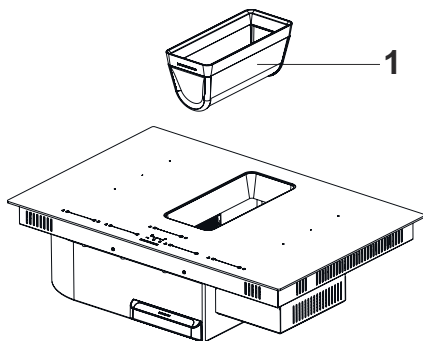


Fig. 10

1- Fedtfilter

2. ➔ Fjern fedtfilteret (Fig. 10).

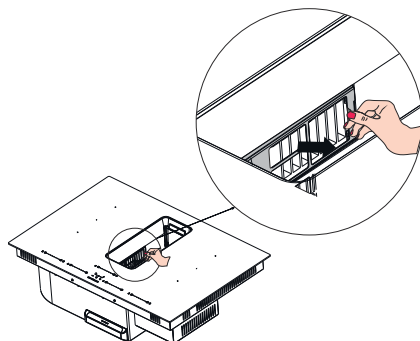


Fig. 11

1- Kulfilter sæt

3. ➔ Træk kulfiltersættet ud som vist i figuren (Fig. 11).

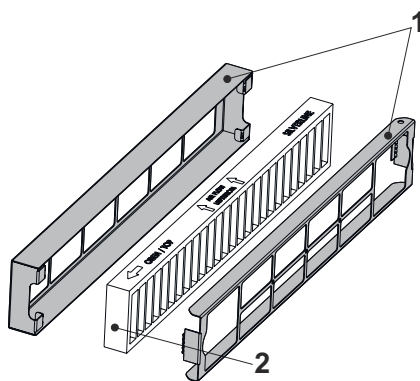


Fig. 12

1- Kulfilterhuset
2- Kulfilter

4. ➔ Fjern det gamle kulfilter fra huset, og erstat det med et nyt kulfilter (Fig. 12).

i

Ved udskiftning af kulfilteret må du kun udskifte kulfilteret, men ikke smide kulfilterhuset væk. Kulfilterhuset er ikke til engangsbrug (Fig. 12).

i

Når kulfilteret er udløbet, skal du udskifte det med et nyt. Må ikke vaskes i opvaskemaskinen eller i hånden.

i

Vær opmærksom på luftstrømmens retning, når du placerer kulfilteret i sit hus (Fig. 12).

BEMÆRK

Kulfilter og Helsa-filtre bør ikke anvendes uden montering af kulfilterhuset (ved Fig. 12/1)

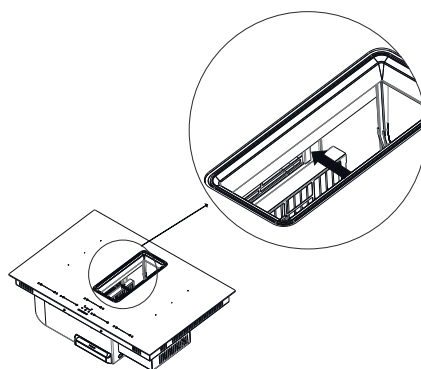


Fig. 13

Indsæt kulfilteret som vist i figuren (Fig. 13).

9 Vedligeholdelse, rengøring og pleje

9.1 Vedligeholdelse

Rengøringsmidler/redskaber

i

Materielle skader kan opstå som følge af uegnede rengøringsprocedurer! Uegnede rengøringsmidler, kan medføre materielle skader. Brug altid kun rengøringsmidler/værktøjer som er angivet i denne manual. Brug ikke højtryksrensere eller damprensere. Brug aldrig aggressive og slibende rengøringsmidler eller skarpe og spidse genstande. Før du begynder rengøringen, skal du tage enhver form for smykker af for at undgå ridser på overfladerne.

Rengøring og vedligeholdelse må ikke udføres af børn uden opsyn.

Overflade kan beskadiges af skarpe eller skrubbende rengøringsmidler. Brug aldrig skarpe eller skrubbende rengøringsmidler. Anskaf rengøringsmidler, der er passende til brug for emhætten. Enhedens overflade og kontrolenheder er følsomme over for ridser.

Rengør overfladerne med en blød, fugtig klud, opvaskemiddel eller et mildt rengøringsmiddel til glas. Blødgør indtørret og fastgroet skidt med en fugtig klud. Skrab ikke!

Brugen af tør klud, svampe der kan ridse, rengøringsmidler der kræver gnidning, rengøringsmidler, der indeholder sand, soda, syre eller klorin eller andre stærke materialer er ikke hensigtsmæssig. Disse kan skade produktet.

Rengør børstet stål, kun i børstningens retning.

Brug ikke rengøringsmiddel til rustfrit stål, på glas og betjeningspanel.

Rustfrit stål MÅ IKKE komme i berøring med rengøringsmidler. Fedt og olie må fjernes med fugtig klud eller specielt stålpleje til rustfrit stål på emhætter. Forkert vedligeholdelse vil fremprovokere rust og andet mærker på overfladen. Reklamationsretten kan i denne forbindelse bortfalde.

Elektrisk spænding



Der er risiko for livsfare, da der kan forekomme elektrisk stød ved kontakt med strømførende dele af enheden. Træk stikket ud af stikkontakten eller sluk for sikringen i sikringsboksen, inden du udfører vedligeholdelses- eller rengøringsarbejde.

Rengøringsintervaller

i

Enhedens ydeevne & kvalitet kan påvirkes, hvis rengøringsintervallerne ikke overholdes.

9.2 Rengøring af fedtfilteret

⚠ ADVARSEL

BRANDFARE

- Rens fedtfilteret ved beskeden "C" på displayet, 1 gang hver 14. dag (ved daglig brug) eller ved svækket ydeevne.
- Brug aldrig apparatet uden fedtfilter.

Risiko for brand ved fedtopsamling i fedtfilter

Afmontering af fedtfilter

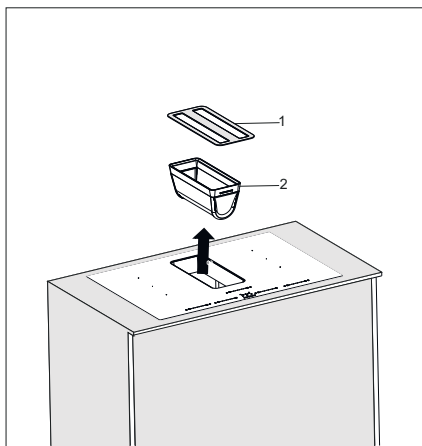


Fig. 14

- 1- Dekorativ frontplade
- 2- Fedtfilter

1. ➔ ■ For at afmontere fedtfilteret skal den dekorative frontplade først fjernes i pilens retning (Fig. 14).

Vask i hånden

2. ➔ **BEMÆRK!** Materielle skader kan opstå ved brug af uegnede rengøringsmidler.

Blødgør fedtfilteret i varmt sæbevand og rengør den med en blød børste.

3. ➔ Brug kun sæbevand eller mildt opvaskemiddel.

Vask i opvaskemaskine

4. ➔ Placér fedtfilteret i opvaskine uden andet service.
5. ➔ Start opvaskemaskine på et program med max 55* grader.

i På grund af rengøring i opvaskemaskinen, kan fedtfilteret få misfarvninger. Dette påvirker ikke fedtfilterets funktion eller ydeevne.

Efter rengøring

6. ➔ Lad fedtfilteret ligge og tørre inden genbrug.

7. ➔ Montering af filtre

Når fedtfilteret er tørt, skal det sættes tilbage ind i beholderen.

Rengøring af beholderen.

For at sikre at væske og skidt ikke direkte ryger ind i motoren samles det i bunden af beholderen, som kan rumme 1,7 l væske / skidt.

Rengør beholderen ca. 1 gange om ugen.

 ADVARSEL

- **Beholderen kan vaskes i hånden med sæbevand og blød børste.**

Beholderen må IKKE komme i opvaskemaskinen.

10 Hvad er induktion og hvordan fungerer det?

Under hver kogezone er der en induktionsspole. Når kogezone er tændt, genererer denne spole et magnetfelt. Magnetfeltet inducerer hvirvelstrømme i bunden af gryden, som skal være magnetisk. Dette opvarmer grydens bund. Kogezone opvarmes kun indirekte af den varme, der afgives af gryden/panden. Induktionskogezone fungerer kun med magnetisk kogevej:

Kogevej med egnet magnetisk bund, f.eks. støbejern, stål, emaljeret stål, rustfrit stål med magnetisk base.

Uegnet induktionsgryde: Kobber, aluminium, glas, stentøj, keramik, ikke-magnetisk rustfrit stål. Kogezone til induktion justeres automatisk til kogevejens størrelse. Kogevej må ikke falde under en bestemt bunddiameter, ellers tændes induktionen ikke. Hver grydebunds diameter skal have en minimumsstørrelse, afhængig af kogezoneens størrelse. Hvis induktionsgryde ikke er egnet, viser displayet [U].

Brug kun kogevej med ()))symbolet.

10.1 Beskyttelse mod skader

- Brug ikke gryde eller pander med upolerede eller beskadigede bunde (såsom støbejern). Disse kan ridse den glaskeramiske overflade.
- Bemærk at sandkorn, salt og sukker kan forårsage ridser, hvis det kommer imellem den glaskeramiske overflade og gryden/panden.
- Den glaskeramiske overflade er ufølsom over for temperaturchok og meget modstandsdygtig, men ikke ubrydelig. Især skarpe og hårde genstande, der falder på kogepladen, kan beskadige den.
- Slå ikke gryde og pander imod kanten af glasset.
- Brug ikke kogezone med tomt kogevej.
- Undgå sukker, plast eller aluminiumsfolie på de varme kogezone. Disse stoffer smelter, klæber og kan forårsage revner, brud eller andre permanente ændringer i glasset, når de afkøles. Hvis det alligevel sker at disse kommer i kontakt med de varme kogezone, skal du slukke for apparatet og fjerne det, mens kogezone stadig er varme. Men da kogezone er varme, er der risiko for forbrændinger, derfor bør du være påpasselig.
- Placer aldrig varmt køkkengrej på kontrolpanelet. Elektronikken under glasset kan blive beskadiget.

- Undlad at placere andre genstande på apparatet.
- Hvis der er en skuffe under den indbyggede enhed, skal der sikres en minimumsafstand på 2 cm mellem undersiden af enheden og skuffens indhold, da ventilation af enheden ellers ikke garanteres.
- Opbevar ikke brændbare genstande (f.eks. sprøjtebeholdere) i denne skuffe. De mulige bestikbakker, som støder op til ovnen skal være lavet af varmeresistent materiale. Hvis bestik placeres under kogepladen, kan dette blive meget varmt, på trods af korrekt ventilation.
- Opvarm ikke lukkede beholdere (f.eks. dåser) på kogezone. På grund af overtryk kan beholderne eller dåserne bryde og der er risiko for skade!

10.2 Beskyttelse mod yderligere farer

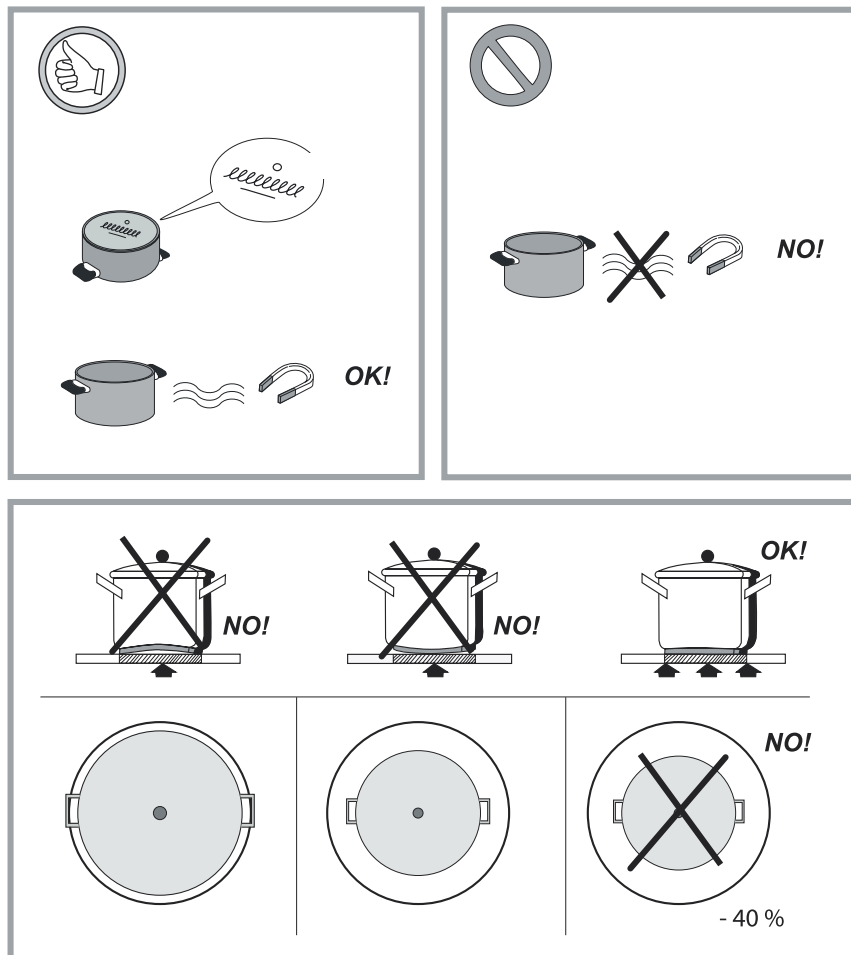


Fig. 15

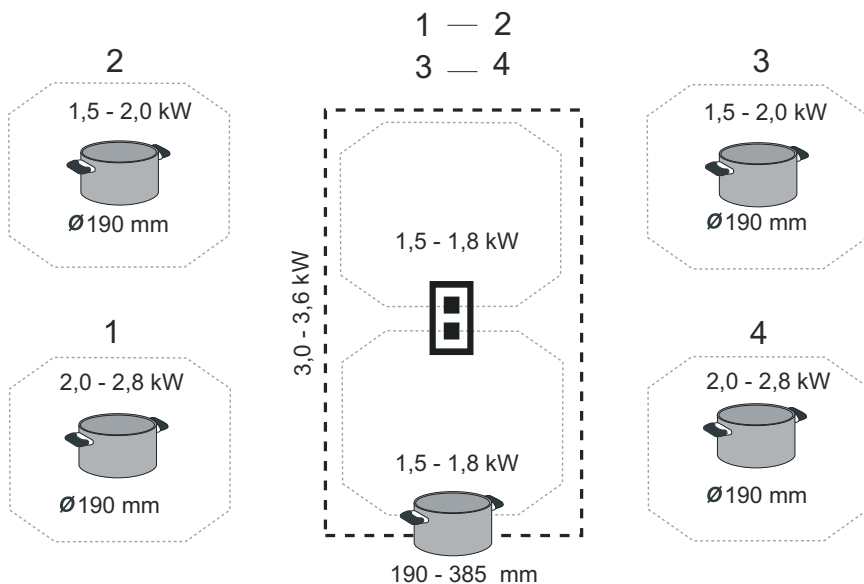
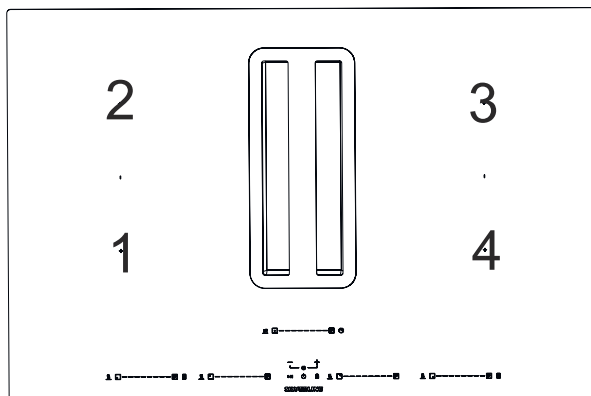


Fig. 16

- Sørg for, at kogegrej altid er centreret på kogezone. Fig. 15
- Grydens/pandens bund skal dække så meget som muligt af kogezone.

Beskyttelse mod yderligere farer

- For personer med pacemaker: Der er et elektromagnetisk felt omkring den tilsluttede enhed, hvilket muligvis kan forstyrre pacemakere. Hvis du er i tvivl, bedes du kontakte producenten af pacemakere eller din læge.
- Forsøg aldrig at slukke en brand med vand, men sluk for apparatet og dæk derefter flammerne med f.eks. et låg eller et brandtæppe.

▲ FORSIGTIG

ANVENDELSE AF GRYDER OG PANDER, DER IKKE ER BEREGNET TIL INDUKTION, KAN RESULTERE I BORTFALD AF GARANTIE. FABRIKANTEN ER IKKE ANSVARLIG FOR EVENTUELLE SKADER, DER ER FORÅRSAGET AF FORKERT BRUG AF PRODUKTET.

11 Beskrivelse af enheden

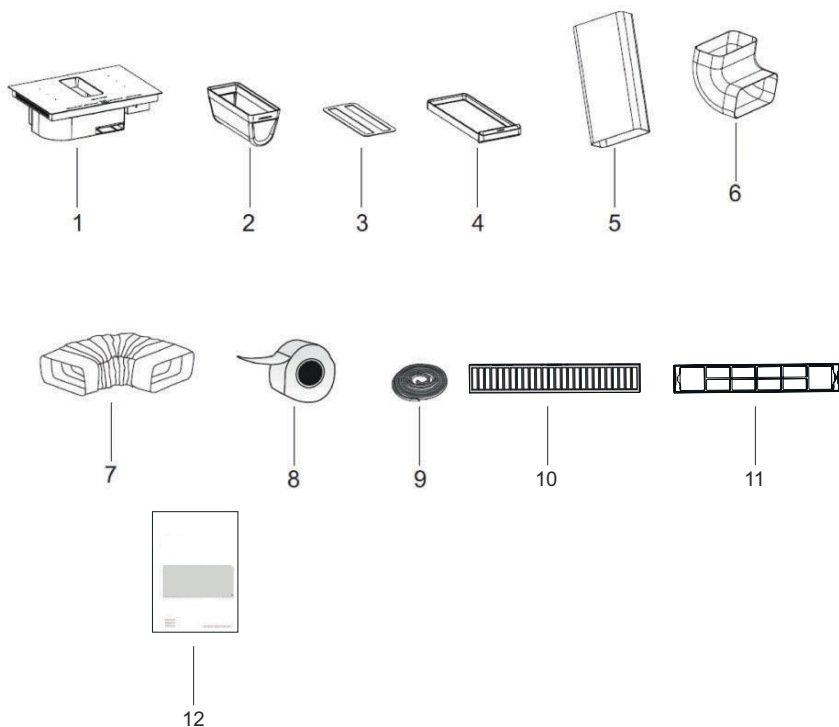


Fig. 17

- | | |
|-------------------|--------------------------------------|
| 1- Produkt | 7- Flexkanal |
| 2- Fedtfilter | 8- Ventilationstape |
| 3- Frontplade | 9- Tætningsliste |
| 4- Spildbakke | 10- Kulfilter (ekstra tilbehør) |
| 5- Fladkanal | 11- Kulfilterhuset (ekstra tilbehør) |
| 6- Vertikalt knæk | 12- Brugsvejledning |

12 Montering/Installation af produktet

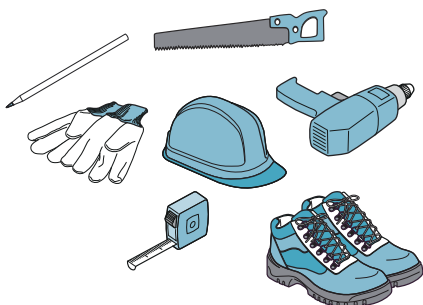


Fig. 18

- Der kan være skarpe kanter, der anbefales derfor brug af beskyttelseshandsker ved montering.

▲ FORSIGTIG

- Montering og tilslutning må kun udføres af en autoriseret fagmand. Fagmand/slutbrugeren skal sikre, at de gældende normer på bopælen overholdes.

12.1 Montering

Udskæring og installation

Følg målene ved forberedelse til produktet

- Afstanden fra udskæringen til en væg og / eller et møbel skal være mindst 50 mm.
- Afstanden til side skabe bør mindst være 300mm. på begge sider
- Bordpladen bør min. være 600mm dyb.

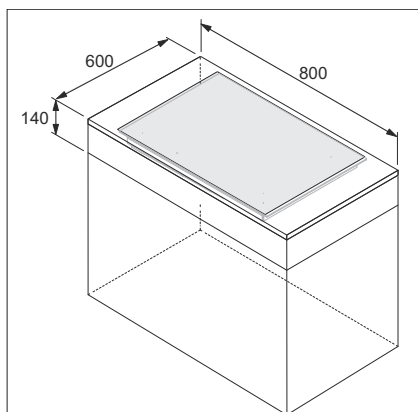


Fig. 19

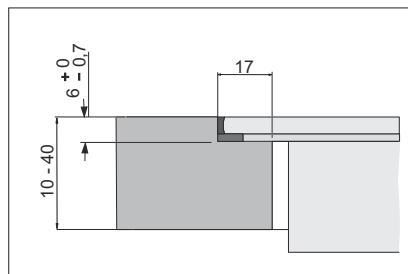
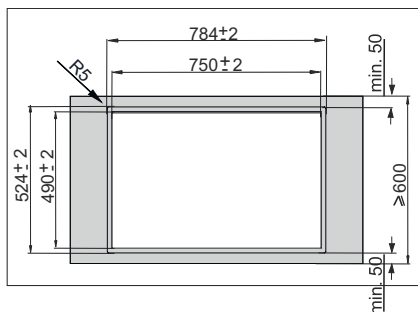


Fig. 20: Mål bruges i forbindelse med planlimning

For planlimning, kan der tages udgangspunkt i

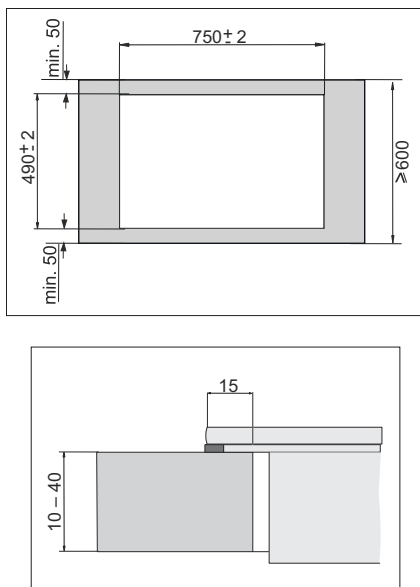


Fig. 21: Mål for montering ovenpå bordplade

For montering ovenpå bordplade, følg :



BEMÆRK AT, HVIS PRODUKTET ER PLANLIMET, ER DET KUNDENS ANSVAR AT PRODUKTET ER LET TILGÆNGELIGT FOR SERVICE TEKNIKEREN VED EN EVENTUELT SERVICE. DET VIL SIGE AT PRODUKTET SKAL VÆRE SKÅRET FRI OG KUNDEN STÅR FOR PLANLIMNINGEN IGEN EFTERFØLGENDE.

12.2 Montering

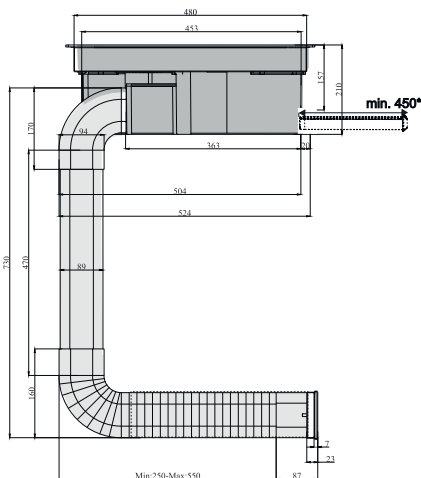


Fig. 22

Der medfølger et standard ventilation/kanal sæt. Brug gerne disse for montering med disse mål: (Fig. 22).



Der kan tilkøbes flere kanaler og flere adaptere hvis installationen skal laves anderledes end viste figur:

Ventilationskanaler & installation

* For at kunne tage spildbakken ud, kræver det 450 mm plads foran spildbakken.

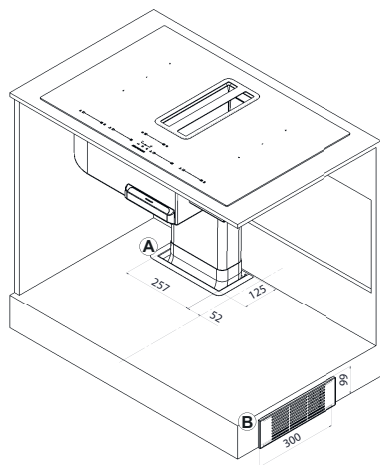


Fig. 23: Eksempel på montering

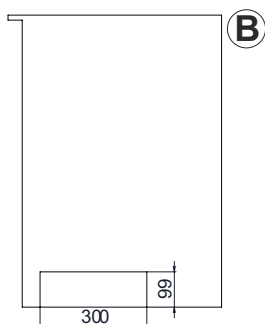
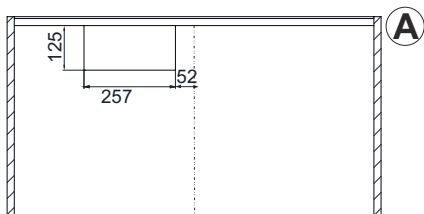


Fig. 24: Eksempel på montering

Bemærk alle figur og tegninger er eksempler på montering. I det enkelte køkken kan der være begrænsninger og/eller andre muligheder for anderledes montering i forhold til ventilation og kanaler.

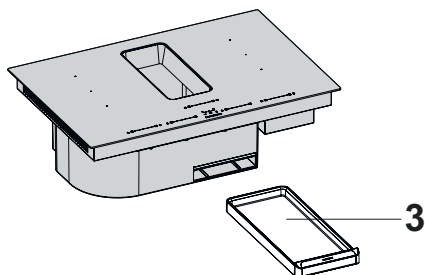
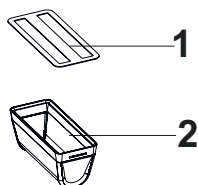


Fig. 25

- 1- Front låge
- 2- Fedtfilter
- 3- Spildbakke

Fjern front låge, fedtfilter, samt spildbakken under monteringsprocessen for at undgå disse tabs og får/giver skader

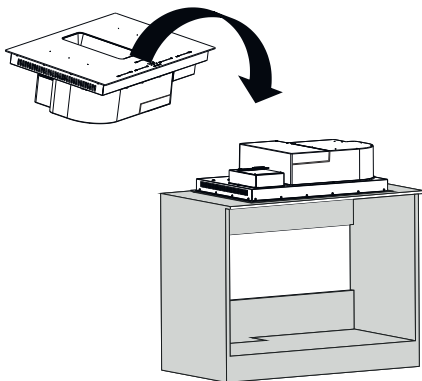


Fig. 26

Vend kogepladen så toppen vender nedad og læg den forsigtigt på en ligeoverflade. (Fig. 26).



Vær opmærksom på at kogepladen ikke får skader under processen. Læg evt. noget blødt imellem kogepladen og overfladen den ligger på.

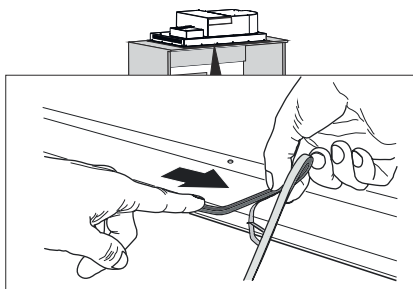


Fig. 27

Sæt tætningstapen på som vist (Fig. 27).

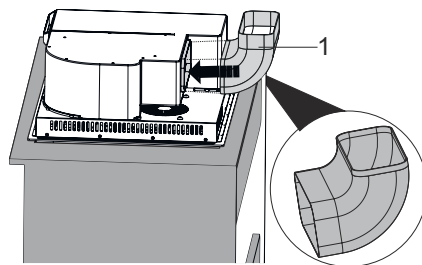


Fig. 28

1- 90° knæk (tilpasset i indgangssiden)

Sæt den tilpassede side på kogepladen. (Fig. 28).

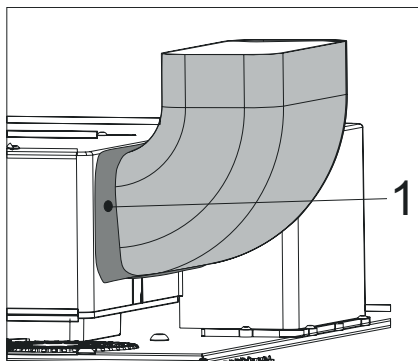


Fig. 29

1- Tape

Isolér det markerede punkt hele vejen rundt med ventilationstapen. (Fig. 29).

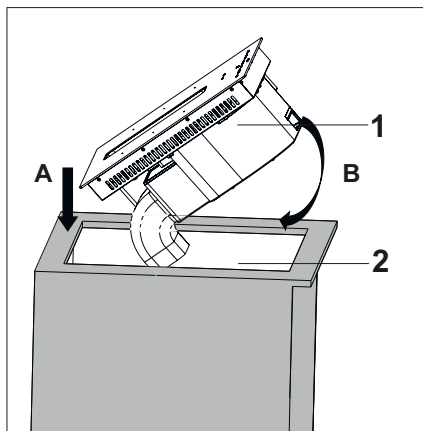


Fig. 30

- 1- Kogepladen
- 2- Bord

■ Løft nu kogepladen og sæt denne ned i bordet, først venstre side (A) og derefter højreside (B) (Fig. 30)

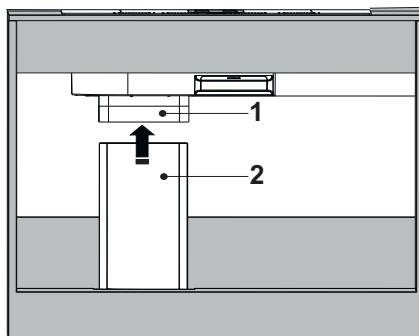


Fig. 31

- 1- 90* knæk
- 2- Fladkanal

Sæt nu fladkanalen på adapteren (Fig. 31).

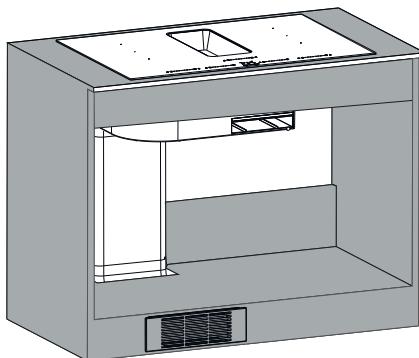


Fig. 32

Sæt nu flexkanalen på fladkanalen (Fig. 32).



Isolér alle samlingspunkterne med ventilationstapen.

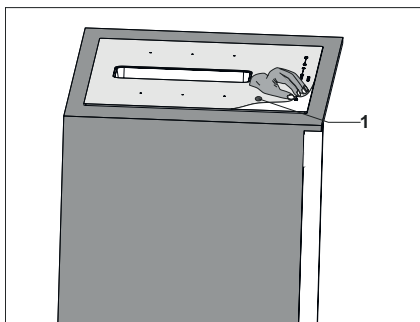


Fig. 33

1- Beskyttelsesfolie

Fjern beskyttelsesfolien efter endt
montering (Fig. 33).

13 Betjening

13.1 Betjening af emfang



Fig. 34



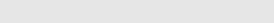


Symbol	Beskrivelse	Handling
	Auto sug	Denne funktion sørger for at sugeniveauet automatisk reguleres under brug. Funktionen er aktiv medens kogezoneerne bruges.
	Aktivering/deaktivering	Bruges til at aktivere eller deaktivere autosug samt bruges til at annullere et program.
	Sugeniveau regulering	Sliderbetjening til at regulere sugeniveauet
	Boost sug	Boost sug funktionen sørger for at motor kører på højeste niveau. Denne funktion kan max køre 9 minutter ad gangen.
	Timer	Denne aktiverer timer funktionen



Fig. 35

For at tænde og slukke emfanget trykkes der på (⏻) i 3 sek. Når produktet tændes vil der kunne høres et bip (Fig. 35) og produktet vil nu være i standby position.



Fig. 36

Tryk nu på aktiveringsknappen for at kunne regulere suget (Fig. 36).

Hvis ikkesuget reguleres indenfor 30 sek., vil produktet vende tilbage til standby position (Fig. 35).



Fig. 37

For at regulere suget skal der på betjeningen (_____) slides mod højre for at øge sugeniveauet og venstre for at skruer ned. (Fig. 37).

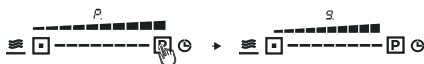


Fig. 38

For at aktivere boost niveau skal der trykkes på (⏻) (Fig. 38).

Efter 9 minutters boost niveau, vil suget automatisk reguleres til niveau 9.

13.1.1 Auto-tilstand



Fig. 39

For at aktivere auto tilstand skal der først trykkes på aktiveringsknappen og derefter auto-tilstands knappen. (⏻).

Nu vil suge effekten automatisk regulere alt efter koge effekten.

Når produktet er i auto-tilstand vil suge effekten være aktiv så længe koge zonerne er aktiv.



Fig. 40

Når alle koge-zoner slukkes vil sugeeffekten fortsætte i 5 minutter for at fjerne rest os/lugt. Sugoeffekten vil trinvis regulere ned i de 5 minutter. Timer symbolet vil være aktiv under processen.(Fig. 40).

For at deaktivere auto-tilstand skal der trykke på knappen: (☰).

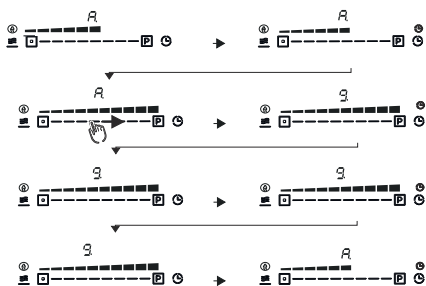


Fig. 41

Hvis der justeres på suge niveauet på regulerings funktionen (_____), imens auto-tilstand er aktiv, vil det valgte niveau være aktiv i 5 minutter, hvorefter auto-tilstand vil tage over igen. (Fig. 41).

Når der justeres på sugeniveauet manuelt, i medens auto-tilstand er aktiv, vil der på skærmen ses symbolet (R) samt det valgte sugeniveau blinke efter hinanden i 5 sekunder.

Efter 5 sekunder vil det valgte niveau samt time symbolet være synlig under processen.

i

Auto-tilstand kan kun aktiveres når kogesektionen er tændt.

13.1.2 Timer

Timer funktionen til emfanget kan sættes mellem 5 til 95 minutter. Funktionen kan reguleres 5 minutter af gangen.

i

Ved at holde minus og plus tasten inde kan reguleringen af timeren øges til 10 minutter ad gangen.

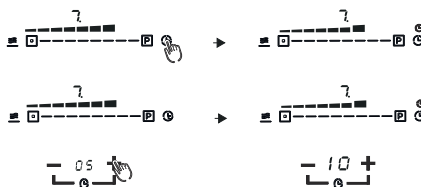


Fig. 42

For at aktivere timeren, skal der trykkes på: (⊙). ved at trykke på (+ / _____) kan tiden ændres på timer funktionen (Fig. 42).

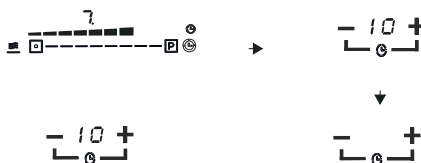


Fig. 43

Indstillet timer tid vil blinke 3 sekunder på skærmen, hvorefter der vil kunne ses rest tiden (Fig. 43).

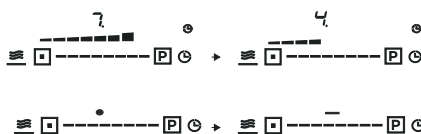


Fig. 44

Hvis timeren er indstillet til 10 min. eller over, vil emfanget regulere sugeniveauet de sidste 5 minutter, hvorefter den vil slukke helt (Fig. 44).

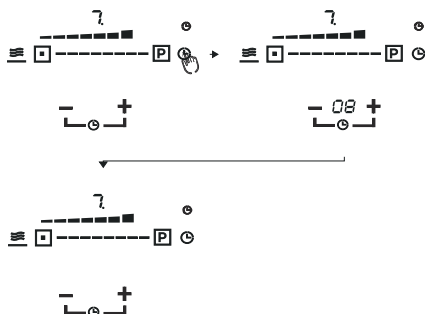


Fig. 45

Hvis timeren er aktiv, kan den deaktiveres ved at holde minus tasten nede (—). Ved at trykke på tasterne: (+ / —) kan tiden ændres på timeren (Fig. 45).

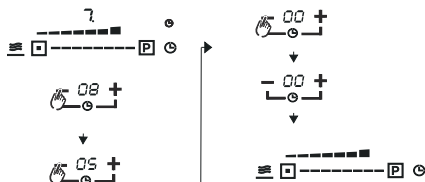


Fig. 46

13.1.3 Fedtfilter rengøring

Advarselsikonet for fedtfilter vil fremkomme efter 60 timers brug af emfanget. Ikonet vil fremkomme og blinke på skærmen 5 sekunder hvert sekund. Symbolet vil forblive på skærmen ind til den nulstilles manuelt



Fig. 47

Når fedtfilteret er rengjort, kan advarselssymbolet nulstilles ved at trykke på (⏻) i 3 sekunder (Fig. 47).

13.1.4 Aktiv kulfiler (ekstra tilbehør)



Kulfiler

Produktet er som standard uden kulfiler. Derfor er kulfiler timeren deaktiveret som fabriksindstilling.

For at aktivere kulfiler timer




Fig. 48

Medens emfanget er tændt trykkes der på (≡) samt (⏻) i 5 sekunder samtidigt (Fig. 48). Der vil høres en lyd fra produktet der indikerer at kulfiler timeren nu er aktiv. Der kan nu også ses kulfiler timer symbolet (▣) i 20 sekunder på skærmen (Fig. 49). Nu er kulfilertimer aktiv (ved at trykke på samme taster igen på samme metode kan kulfiler timeren deaktiveres igen).

Når emfanget har været aktiv i 150 timer, vil kulfilter timer symbolet blinke på skærmen, for at minde om at kulfilter nu skal udskiftes. Dette påmindelses symbol skal nulstilles manuelt og kan ikke registrere et eventuelt nyt isat kulfilter.



Fig. 49

Når kulfilteret er udskiftet/vasket (vaskes kun hvis det er en vaskbar version), skal kulfilter timeren nulstilles. Dette gør man ved at trykke på tasten  i 3 sekunder. Herefter er kulfilter timeren nulstillet og vil tælle ned fra 150 timer igen.

13.2 Betjening af kogeplade

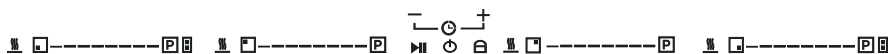


Fig. 50

Symbol	Beskrivelse	Handling
	3 trins tilberedning	Smelt, hold varm & under kogepunkt
	Zonevalg	Valg af zone
	Effekt valg	Valg af effekt på den enkelte zone
	Powerboost	Når kogezone skal operere på det højeste niveau
	Flexzone (brofunktion)	Aktivering af flexzone (brofunktion mellem 2 zoner)
	Pause funktion	Sætter zonen/zonerne i pause
	Tænd/Sluk kogeplade	Kan tænde/slukke kogeplade og emfang
	Børnelås	Når børnelås er aktiv kræver det denne slås fra før kogepladen/emfanget kan aktiveres
	Timer tast minus	Brug denne tast for at reducere timer tiden
	Timer tast plus	Brug denne tast for at øge timer tiden



Fig. 51

For at aktivere produktet, tryk og hold (☺) i 3 sekunder. Når produktet aktiveres vil der kunne høres en bip lyd(Fig. 51). Nu vil produktet vente i standby position.

Hvis der ikke trykkes på yderligere taster i mere end 1 minut under standby position, vil produktet automatisk slukke.

13.2.1 Forudindstillede funktioner

i

Tilberedning på 3 forudindstillet kogeniveauer

Symbol	Beskrivelse	Grader (°C)
	Bruges eksempelvis til smeltning samt optøning	50
	Bruges eksempelvis til at holde varm	70
	Bruges eksempelvis til at koge lige under kogepunktet	90

13.2.2 Børnelås

Ved at trykke på (☺) i 3 sekunder, vil børnelås aktiveres. Der vil nu ses "Lo" indikationen på skærmen, hvis der trykkes på en tast.

Når børnelås er aktiveret er alle taster inaktive udover tasten: (☺).

13.2.3 Powerboost



Fig. 52

For at aktivere powerboost, skal der trykkes på (☺) (Fig. 52).

Powerboost kan aktiveres i 5 minutter.



Hvis du vil lave mad med strømforstærkning på de forreste og bageste kogeplader på samme tid, vil madlavningen ændre sig i forhold til madlavning med strømforstærkning på de enkelte kogeplader.

13.2.4 Brofunktion

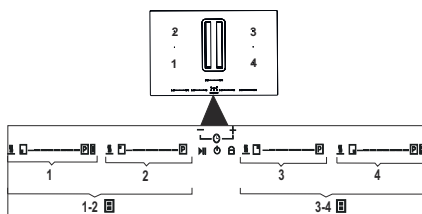


Fig. 53

Der kan dannes brofunktion mellem zone 1 og 2 samt mellem zone 3 og 4. Brofunktionen gør det muligt at kunne styre begge zoner på samme tid med samme effekt niveau.

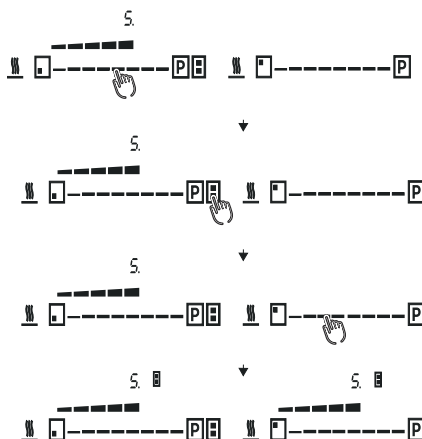


Fig. 54

For at aktivere brofunktion skal der trykkes på (⊞) (Fig. 54).

13.2.5 Timer

Timeren kan indstilles til max 90 minutter og kan justeres 1 minut ad gangen

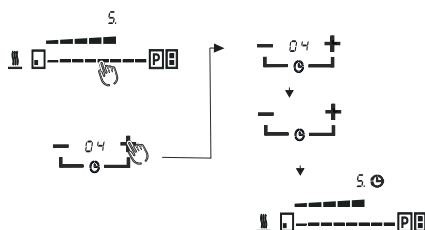


Fig. 55

For at aktivere timer for den enkelte zone, skal zonen aktiveres og niveauet sættes i gang. Derefter skal der trykkes på + / - for at vælge tiden for timeren (Fig. 55).

Når tiden er valgt vil denne blinke 3 gange og timer funktionen vil blive aktiv (Fig. 55).

Når timeren har været aktiveret og den indstillede tid afsluttes vil der høres et alarm i 30 sekunder.

Efter 30 sekunders alarm vil den aktuelle zone slukke.

15 Gode Råd

Jeg har købt produktet, hvad skal jeg være opmærksom på?

1. ➤ Tjek det synlige på produktet inden opsætning. Det kunne såvel være ridser som andre mærker osv.
2. ➤ Tjek at det er den rigtige model med bredde, farve, intern/ekstern motor.
3. ➤ Vi anbefaler en fagmand til monteringen af produktet.

NB: Vi tager ikke ansvar for produkter der er monteret og taget i brug, hvor der konstateres synlige fejl, med mindre fejlen kan bevises, at det er fabriksfejl/transportskade.

Effektiv ventilation

Start altid suget 10 min. før madlavningen. Ved at gøre dette opnår du:

- Cirkulation, så suget nemmere kan fange madosen og dampen

Husk at lade suget køre i 15 min. efter endt madlavning, så den kan suge det resterende af madosen og dampen. Brug evt. eftersugs funktionen på emhætten.

16 Service, fejlsymptomer og løsninger

Er der udfordringer med produktet?

Før servicemontør tilkaldes:

Sikr dig/jer at apparatet er tilsat strøm og sikringen ikke er sprunget. Foretag ikke noget indgreb som kan skade apparatet.

Læs under **FAQ** (ofte stillede spørgsmål) på www.silverline.dk for at finde svar og løsninger. Før servicemontør tilkaldes kontrolleres emhætten for nedenstående punkter.

Service, fejlsymptomer og løsninger

Beskrivelse af fejl	Årsag	Afhjælpning
Intet liv i produktet?	Strøm, Løs forbindelse, Defekt reservedel.	Tjek om produktet er tilsluttet korrekt strøm (230v - 400v), Tjek om evt. ledninger sidder løse. Reservedel skal evt. udskiftes.
Produktet larmer, Produktet suger ikke tilstrækkeligt?	Se: Larm & Støj (fra motor)* på de næste sider.	Se: Larm & Støj (fra motor)* på de næste sider.
Mine fedtfiltere er misfarvede?	Filterrens i opvaskemaskine.	Ved rens af fedtfiltere i opvaskemaskinen, er det helt normalt, at filterene kan misfarves. Dette har ingen indflydelse på deres funktion. (Se evt. kapitlet om Rengøring og vedligeholdelse)

Hvis problemet vedvarer kontakt forhandleren eller JGNordic Silverline på www.jgnordic.com / www.silverline.dk Du kan købe/få reservedele hos din lokale forhandler eller autoriseret servicemontør. Det nødvendige serie nr. står inde i emhætten eller på emballagen. Husk altid at opgive dette nummer sammen med model typen ved bestilling af service eller reservedele. Oprettelse af servicesag kan også ske via. www.jgnordic.com / www.silverline.dk under "Serviceformular".

i

Ved servicebestilling på produktet skal produktet være tilgængeligt for montøren. Produkter som er indelukket/isoleret skal gøres frit tilgængelig inden montøren ankommer. Produktet må gerne rengøres inden montørens ankomst.

***Larm & Støj (fra motor)**

***Larm & Støj (fra motor)**

Indbygget motor

Vær opmærksom på at larmen fra motoren kan skyldes flere ting. Det er ikke sikkert udfordringen skyldes emhætten. Defekt i motoren kan typisk høres tydeligt. Fejlene/forhindringerne kan være som nedenstående:

1. Larm i motor.

. Her vil man typisk kunne høre, at noget er defekt i motoren. Der kan måske være noget som rammer imod møllen i motoren. Motor kan også køre ujævnt og det kan give en kraftig resonans/vibration. Tjek om det kunne være en installationsfejl (skrue osv.) eller om der skulle være faldet noget ned i motoren.

2. Aftrækskanal.

Det er her man typisk oplever en forhindring. Aftrækskanalen er en meget stor og vigtig faktor for lyden/larmen og sugeevnen på emhætten. Man skal bruge emhættens maksimale aftræksdimension (Ø150mm på de fleste emhætter og Ø120mm på de resterende). Det er meget vigtigt at aftrækket har samme dimension **hele vejen igennem**, dvs. fra emhætten og op til loftet/væggen og evt. op til taghætten. Vær opmærksom på, at de gamle taghætter typisk er med mindre dimension og denne indskrumpning vil give motoren tryktab og presse den til at støje mere end nødvendigt. Her vil man kunne høre noget kraftigere motorstøj end normalt. Knæk i aftrækskanalen vil også resultere i tryktab og mere støj, undgå knæk så meget som mulig og undgå alt for skarpe knæk. Hold knækkene så bløde som mulig.

Aftrækskanalens materiale; brug helst fast aftrækskanal (PVC) eller lyd og varme Isoleret aluminium aftrækskanal. For at kunne teste om det er pga. aftrækskanalen larmen sker, kan man afmontere aftrækskanalen nede ved emhættens aftræk. Hvis støjen formindskes, så er det aftrækskanalen, hvis støjen derimod slet ikke ændrer sig, skal man læse nedenstående.

3. Undertryk.

I mange isolerede boliger glemmer man at få frisk luft ind. Hvis emhætten opererer og suger alt luften ud af boligen, er det vigtigt der kan komme frisk luft ind i boligen udefra, da emhætten ellers ikke kan operere optimalt i for stort undertryk. Her vil man kunne opleve at motoren vil støje mere end normalt, da den ikke kan trække noget luft igennem, samt dårlig sug vil kunne ses og mærkes. Hvis boligen er udstyret med genvindingsanlæg, kan dette også resultere i undertryk, som kan forstyrre emhætten. Her skal man også huske at føre luft ind i boligen jævnlige eller tilslutte genvindingsanlægget til din emhætte med potentialefri relæ (ikke alle modeller).

4. Fedtfilter & Kulfilter.

Husk at vedligeholde filtrene, for optimeret sug og mindre støj. Fedtfiltrene skal rengøres regelmæssigt, da de ellers vil resultere i tryktab og miste funktionsevnen indtil de bliver rengjort igen. Fedtfiltere der ikke bliver rengjort til tiden kan også udgøre brandfare. Kulfilteret skal også rengøres ellers udskiftes alt efter model.

5. Sammenligning.

Bemærk at emhætter måles efter samme normer i Europa. I normen tages der hensyn til afstand til emhætte, måleapparat, rummets størrelse og isolering, aftræksrør og knæk samt meget andet. Dette laves for at gøre det så præcist som muligt. Det er ikke muligt at sammenligne det opgivne dB måling med en måling lavet derhjemme eller ude hos forhandleren. Hvis man følger ovenstående anbefalinger mht. til aftrækskanalen, vil larmen formindskes til minimum.

"Jeg har eksterne motor og min emhætte/motor larmer"

Man skal her stadig følge anbefalingerne med hensyn til aftrækskanal forbindelsen, som beskrevet ovenstående.

Men der kan også være et par andre grunde til at man oplever "støj".

1. Luftstøj. Bemærk luftstøjen sker af helt naturlige grunde, da det er helt naturligt at luften som render ind gennem emhætten vil støje. Men denne luftstøj vil være langt under min. dB'en som emhætten er lovet til at larme med indbygget motor (Kræver anbefalet aftræksinstallation).

2. Isolering. Den eksterne motor skal isoleres i uopvarmede rum (gælder kun loft-motor). Lyd- og varmeisolering anbefales. Lydisoleringen vil dæmpe støjen og varmeisoleringen vil holde kulden ude af motoren, så man undgår kondensvand i motoren / aftrækskanalen.

Den eksterne loftmotor må ikke placeres direkte på hårde overflader, da dette kan skabe resonans og vibrationer, som man tydelig kan høre i køkkenet.

Der kan købes en lyd-dæmper (model 4043029 - ekstra tilbehør) for yderligere dæmpning af motorstøjen i den eksterne motor.

i

JG Nordic - Silverline tager forbehold for eventuelle trykfejl i denne brugsvejledning. Bemærk brugermanualen kan være gældende for flere modeller, derfor kan der i afsnit nævnes forhold der ikke er gældende for netop din model.

i

I vores stræben efter produktforbedringer, forbeholder JG Nordic - Silverline sig ret til uden varsel at ændre produktspecifikationer.

16.1 Fejlkoder (kogeplade)

Hvis kogepladen kommer frem med en fejlkode, kan denne aflæses nedenstående.

Fejlkode Nr.	Årsag	Løsning
	<ul style="list-style-type: none"> ➤ Intet kogeobjekt på zonen, eller uegnet kogeobjekt på zonen ➤ Elektronik print defekt ➤ Magnet spole defekt 	<ul style="list-style-type: none"> ➤ Brug kogeobjekt egnet til induktion ➤ Udskift elektronik print ➤ Udskift magnet spole
Er03	<ul style="list-style-type: none"> ➤ Betjeningspanel blokeret af genstand eller snavs 	<ul style="list-style-type: none"> ➤ Rengør betjeningspanel / Fjern blokerende genstande
F1	<ul style="list-style-type: none"> ➤ Forbindelses kabel defekt eller løs ➤ Elektronik print defekt ➤ Betjeningspanel defekt 	<ul style="list-style-type: none"> ➤ Tjek eller udskift kabel ml. betjeningspanel og elektronik print. ➤ Udskift elektronik print ➤ Udskift betjeningspanel
F3E	<ul style="list-style-type: none"> ➤ Spole sensor defekt 	<ul style="list-style-type: none"> ➤ Udskift spole sensor
F4E	<ul style="list-style-type: none"> ➤ Sensor på elektronik print defekt 	<ul style="list-style-type: none"> ➤ Udskift elektronik print

E1E	<ul style="list-style-type: none">➤ Overophedning på zonen➤ Elektronik kort defekt	<ul style="list-style-type: none">➤ Vent til kogepladen køler ned➤ Hvis E1E fejlkoden fortsætter efter nedkøling, udskift elektronik kort
E2E	<ul style="list-style-type: none">➤ Zonen varmer ikke rigeligt➤ Blæser defekt	<ul style="list-style-type: none">➤ Tjek indgangen til nedkølings blæserne➤ Tjek udgangen til nedkølings blæserne➤ Udskift blæser➤ Hvis E2E ikke forsvinder efter udskiftning af blæser; skift elektronik print.
E3E	<ul style="list-style-type: none">➤ Indgangs spænding for højt	<ul style="list-style-type: none">➤ Tjek strøm/spænding forbindelse➤ Hvis E3E ikke forsvinder efter strøm tjek; skift elektronik print
E4E	<ul style="list-style-type: none">➤ Indgangs spænding for lavt	<ul style="list-style-type: none">➤ Tjek strøm/spænding forbindelse➤ Hvis E4E ikke forsvinder efter strøm tjek; skift elektronik print

E5E	<ul style="list-style-type: none"> ➤ Spole temperatur sensor defekt ➤ Elektronik print defekt 	<ul style="list-style-type: none"> ➤ Tjek kabler til temperatur sensor ➤ Udskift temperatur sensor ➤ Hvis E5E ikke forsvinder efter tjek/udskiftning af temperatur sensor; udskift elektronik print.
Hvis produktet ikke tænder og er helt "død"	<ol style="list-style-type: none"> 1. Fejl på elektronisk forbindelse 2. Elektronisk hovedkort defekt 3. Betjeningspanel defekt 4. Løs forbindelse mellem Elektronisk hovedkort og betjeningspanel 	<ul style="list-style-type: none"> ➤ Tjek strømforbindelse ➤ Udskift elektronik kort ➤ Udskift betjeningspanel ➤ Tjek kabel forbindelser

16.2 Teknisk tabel

Forsyningsspænding	220 - 240 V 50Hz
Isoleringsklasse for motor	F
Isoleringsklasse	KLASSE I