

Bruksanvisning fläkt



SC1153 CV RF FREJ

SC1153 CV HV FREJ

Läs denna anvisning noga innan montering/användning

Eli Christensens Vej 90, 7430 Ikast, Danmark

Telefon: +45 70104014

Telefax: +45 70131389

Internet: www.silverline.com/sweden

e-mail: info@silverlineitvaror.se

1, da_DK

Innehållsförteckning

1	Försäkran om överensstämmelse	4
2	Översikt över produkten	5
3	Teknisk ritning	6
4	VARNINGAR OCH SÄKERHETSFÖRESKRIFTER	7
5	LIVSFARA OCH RISK FÖR FÖRGIFTNING	9
6	Rengöring och underhåll	11
7	Paketets innehåll	12
8	Montering/installation av produkten	13
	8.1 Höjd (rekommenderad)	13
9	Montering av klickbeslag	14
10	Installationsmetod 1	15
11	installationsmetod 2	17
12	Potentialfritt relä	18
13	Justering av luftflödet	19
14	Hur man använder produkten	26
15	Ecodesign	28
16	Goda råd	29
17	Byte av GU10 lampa	30
18	Service, felmeddelanden och åtgärder	31
	18.1 Teknisk tabell	32

1 Försäkran om överensstämmelse

**SILVERLINE EV GEREÇLERİ
SATIŞ VE PAZARLAMA A.Ş./Orta
Mah.Topkapı-Maltepe Cad. No:6
Silkar Plaza Kat:3 Bayrampaşa /
İstanbul**

förklarar härmed att följande
produkter:

**SC 1153 RF FREJ - SC 1153 HV
FREJ**

stämmer överens med
bestämmelserna i

lågspänningsdirektivet:

2006/95/EC

Standarder som har använts:

**EN 60 335-1:2012 EN 6
335-2-31:2003, A1, A2, EN
62233:2008**

EMC- direktivet:

2004/108/EC

Standarder, som har använts:

**EN 55014-1, EN 55015, EN 61547,
EN 61 000-3-2, EN 61 000-3-3, EN
55014-2**

Önskas ytterligare detaljer,
vänligen kontakta leverantören.

2 Översikt över produkten



Fig. 1

- 1- Utdragsfront
- 2- Display
- 3- Fettfilter
- 4- Belysning

3 Teknisk ritning

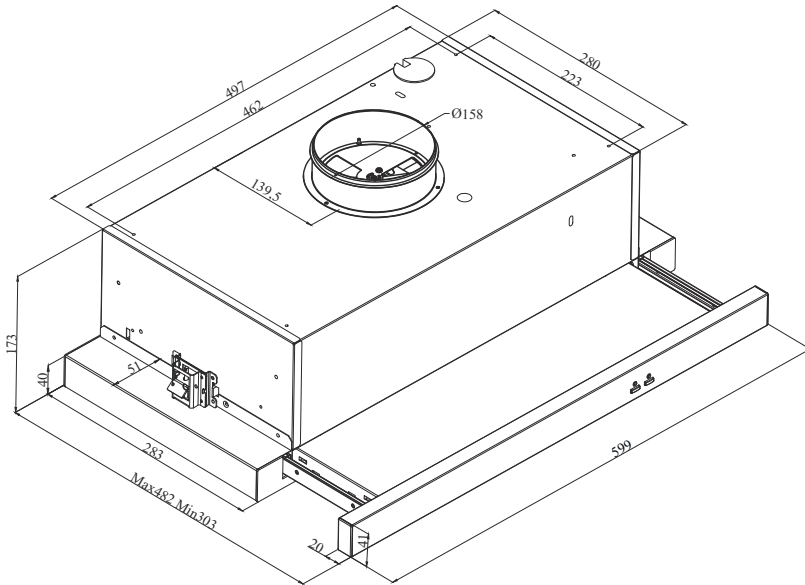


Fig. 2: SC 1153 RF FREJ - SC 1153 HV FREJ

4 VARNINGAR OCH SÄKERHETSFÖRESKRIFTER

VARNINGAR OCH SÄKERHETSFÖRESKRIFTER

- Denna produkt får enbart användas av barn över 8 år och personer utan fysiska, sensoriska eller mentala hinder eller avsaknad av erfarenhet och vetskap, när de är under uppsyn eller Att de är instruerade om säker användning.
- Produkten är avsedd för hemmabruk.
- Spänningen på produkten är 220-240 Volt~50 Hz.
- Fläkten är monterad med en kabel med jordledning. Denna kabel ska anslutas till vägguttag med jordförbindelse.
- Alla elektriska anslutningar ska utföras av en elektriker.
- Obehörig installation kan medföra sämre prestanda, skador på produkten eller olyckor.
- Produktens kabel får inte klämmas eller knäckas under installationen. Strömledningen får inte ledas i närheten av spisar. Detta kan leda till smältning och brand.
- Anslut inte produkten innan monteringen är färdig.
- Se till att vägguttaget är lättillgängligt för att kunna stänga av produkten i tillfälle av en nödsituation.
- Rör inte vid produktens glödlampor om de har varit tända en längre tid. Glödlamporna blir mycket varma och kan orsaka brännskador på dina händer.
- Produkten är designad för användning i hemmet till konventionell matlagning. Om produkten används för ej avsedda syften kan reklamationsrätten bortfalla.
-
- Följ myndigheters regler och lagar gällande utsläpp av frånluft. (Detta gäller inte för användning utan ventilation (recirkulation)).
- Matvaror som kan antändas under matlagning får inte tillagas under denna produkt. Starta produkten efter att ha placerat pannor, grytor osv på spisen. Annars kan hög värme förorsaka deformation av vissa delar av produkten.
- Lämna inte varm olja på spisen. Pannor med varm olja kan självantända och börja brinna. Olja kan antändas under stekning osv. Var försiktig med gardiner och filter.
- Se till att rengöra och byta ut filtret i tid. Filter som inte rengörs eller byts ut i tid utgör brandfara på grund av ackumulerat fett i dem.
- Använd enbart original-aluminiumfettfilter till fläkten.
- Använd inte produkten utan ett fettfilter. Undvik att avlägsna filtret då produkten är i påslagen.
- Vid eventuell brand, koppla ifrån fläkten och spisen. (Koppla ifrån produkten eller stäng av huvudströmbrytaren).
- Produkten kan utgöra brandfara om den inte rengörs regelbundet.
- Stäng av enheten före underhåll. (Koppla ifrån produkten
- eller stäng av huvudströmbrytaren). Undertryck i rummet, medan fläktar och utrustning som är igång på andra källor än elektricitet och som används samtidigt, får inte överstiga 4Pa (4 x 10 bar).

VARNINGAR OCH SÄKERHETSFÖRESKRIFTER

- Om det är enheter som används med bränsle eller gas i närheten av där produkten används, som t ex värmeprodukter, ska kanalen från dessa enheter vara helt isolerade, alternativt ska enheten vara lufttät.
- Barn får inte leka med produkten. Använd ”MAX 10A” säkring till produkten för din säkerhet.
- Håll förpackningsmaterialet borta från barn, då det kan vara farligt för dem.
- Alla material som är använda till förpackning av produkten är anpassade för återanvändning.
- Följ anvisningarna på produktens kartong under transport.
- Håll fast i greppen på sidan av låda för att bära produkten.
- Fläktens utsug får inte anslutas till rökkanaler som omfattar andra rökprodukter.
- Det ska iaktas försiktighet då fläkten används samtidigt som andra enheter som använder luft och bränsle (t ex värmeprodukter, vattenvärmare och liknande som drivs med gas, dieselloja, kol eller trä). (Detta gäller inte användning av fläktar med kolfilter (re-cirkulation)).
- Rummet ska ha tillräcklig ventilation när spis, fläktar och enheter som drivs med gas och liknande bränslen används samtidigt (Kan inte användas på enheter som cirkulerar luft i rummet).
- Olika material kräver olika pluggar och skruvar. Använd pluggar och skruvar som passar till de material fläkten ska monteras i.

Om du behöver transportera produkten igen:

- Behåll originalkartongen. Bär och frakta produkten i denna.
- Om strömkabeln är skadad ska den utbytas av tillverkaren eller dennes serviceavdelning eller annan personal med motsvarande behörighet för att undvika farliga situationer.
- Vid brand, koppla ifrån fläkten och spisen och täck över flammorna. Använd aldrig vatten vid släckning.
- Åtkomliga delar kan vara varma när spisen är på.
- Se till att fläkten har korrekt höjd över kokplattan. Läs rekommenderad höjd i manualen. Kontakta ev brandmyndigheten i din kommun angående vilka lokala lagar och regler som gäller.

5 LIVSFARA OCH RISK FÖR FÖRGIFTNING

⚠ FARA

VARNING!

Risk för förgiftning p g a förbränningsgaser, som resorberas. Om inte nödvändig lufttillförsel garanteras får enheten ej användas samtidigt med enheter som utsöndrar giftiga gaser, så ugnar, brännare, vattenvärmare och liknande som drivs med cirkulerande luftgas, bränsle, trä eller kol.

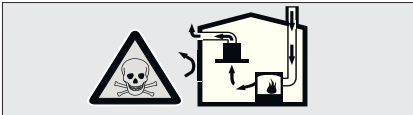


Fig. 3: Risk för förgiftning

Luftcirkulationsapparater (t ex ugnar, brännare, vattenvärmare, som drivs med gas, olja, trä eller kol) tar förbränningsluften och för ut gaserna genom en skorsten eller liknande. En fläkt med hög effekt riskerar att vända denna luftström och därmed dra gaserna genom bostaden och ut genom fläktens kanal. Detta innebär risk för förgiftning för personer som vistas i närheten av denna luftström (Fig. 4).

Ett tillräckligt intag av frisk luft bör därför alltid säkerställas (Fig. 5).

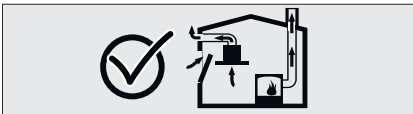


Fig. 4: Korrekt ventilation

⚠ FARA

FARA!

Brandfara!

Om enheten inte rengörs i enlighet med rengörings-instruktioner kan det försaka brand då det kan ansamlas fett i fläkten som kan vara lättantändligt.

⚠ FARA

FARA!

Risk för elektrisk stöt!

Risk för elektrisk stöt på grund av skadad anslutningskabel. Undvik att klämma eller skada anslutningskabeln under installationen.

⚠ FARA

- Det finns risk för skada vid installation på grund av skarpa kanter. Använd för säkerhetsskull arbetshandskar vid montering av fläkten.
- Alla skruvar och muttrar måste monteras som beskrivet i bruksanvisningen då det annars kan vara risk för att fläkten inte sitter fast tillräckligt och därmed kan falla ned.

Risk för skada!

⚠ FARA**Risk för brännskador och fara för elektrisk stöt!**

- Vänta tills enheten är kall före rengöring och underhåll. Bryt säkringen eller koppla ifrån enheten från elnätet.
- Det är risk för skador på grund av läckage av fukt till elektroniska delar. Rengör aldrig kontrollpanelen med en rinnande våt trasa utan med en trasa som bara är fuktig.
- Ytor kan skadas till följd av felaktig rengöring. Rengör endast ytor av borstat stål i samma riktning som borstningen. Använd inte rengöringsmedel avsett till stål till kontrollpanelen.
- Ytor kan skadas av vassa eller slipande rengöringsmedel med tillsatt skurpulver eller slipande effekt. Använd aldrig vassa rengöringsmedel som kan skada produkten.
- Bryt säkringen eller koppla ifrån enheten vid strömuttaget vid fel eller skada av produkten. Reparationer bör alltid utföras av auktoriserad eller behörig fackman.



Vid fel eller skador på enheten ska du bryta säkringen eller koppla ifrån enheten från strömuttaget och kontakta auktoriserad service. Om strömkabeln är skadad ska den bytas ut av tillverkaren, dennes service avdelning, eller annan med motsvarande behörighet, för att undvika farliga situationer. När ljuskällor i enheten är skadade ska du ta bryta säkringen eller koppla ifrån enheten från elnätet. För att undvika överbelastning av andra ljuskällor i fläkten, byt snarast ut den defekta (vänta till ljuskällan har svalnat).

⚠ OBSERVERA!

När produkten används tillsammans med spisar kan åtkomliga delar bli varma.

⚠ FARE

Fläktens utsugskanal får aldrig anslutas till skorsten från kamin eller andra rökkanaler som används till att föra ut potentiellt giftiga eller varma luftarter/gaser.

6 Rengöring och underhåll

⚠ VARNING

Rengöring och underhåll får inte utföras av barn utan uppsyn. Ytor kan skadas av mycket skarpa eller slipande rengöringsmedel. Använd aldrig mycket skarpa eller slipande rengöringsmedel. Använd rengöringsmedel som är avsedda för fläkten.

Fläktens yta och kontrollpaneler är känsliga för repor.

Rengör ytorna med en mjuk, fuktig trasa, diskmedel eller mildt rengöringsmedel till glas. Mjuka upp intorkad och fastgrodd smuts med en fuktig trasa. Skrapa inte!

Användning av torr trasa, svampar som kan repa, rengöringsmedel som kräver friktion, rengöringsmedel som innehåller sand, soda, syra eller klorin eller andra starka material är inte lämpliga. Dessa kan skada produkten.

Rengör borstat stål endast i borstningens riktning.

Använd inte rengöringsmedel avsett för rostfritt stål på glaset och kontrollpanelen.

Borstat stål **FÅR EJ** komma i kontakt med annat rengöringsmedel än avsett rengöringsmedel för stål. Fett och olja tas lämpligtvis bort med en fuktig trasa eller med speciellt avsett rengöringsmedel för rostfritt stål på fläktar. Felaktig rengöring kan framkalla rost och andra märken på ytan. Reklamationsrätten skulle i detta avseende bortfalla.

Fettfilter

Rengöring av fettfilter: Vid normal användning (1-2 timmar dagligen) ska fettfiltret rengöras ca 1 gång/månad. Använd inte starka, sura eller klorerade rengöringsmedel.

Tvätt i diskmaskinen

Vid tvätt i diskmaskinen kan en lätt missfärgning av filtret före-komma. Det har ingen påverkan på fettfiltrets funktion och behöver därför ej bytas av denna anledning. Tvätta inte mycket smutsiga fettfilter i diskmaskinen tillsammans med annat. Ställ fettfiltret liggande eller stående i diskmaskinen. Fettfilter bör inte ligga för tätt intill annat i diskmaskinen.



Diskmaskin program

Fettfilter ska tvättas i max 55° i diskmaskinen!

OBSERVERA: Fettfilter kan ta skada vid tvätt i diskmaskinen över 55°!

Tvätta för hand

Du kan använda ett speciellt rengöringsmedel avsett för olja för att ta bort svårbehandlad smuts. Du kan hitta detta rengöringsmedel hos en auktoriserad återförsäljare. Filtret kan också smörjas in med brunsåpa, läggas i en lufttät påse över natten och därefter sköljas med ljummet vatten. Normalt smutsiga filter mjukas upp i varmt vatten och diskmedel. Använd en diskborste för rengöring och rengör tills det inte längre droppar fett-vätska ut genom filtret. Skölj filtret ordentligt efter rengöring.

7 Paketets innehåll

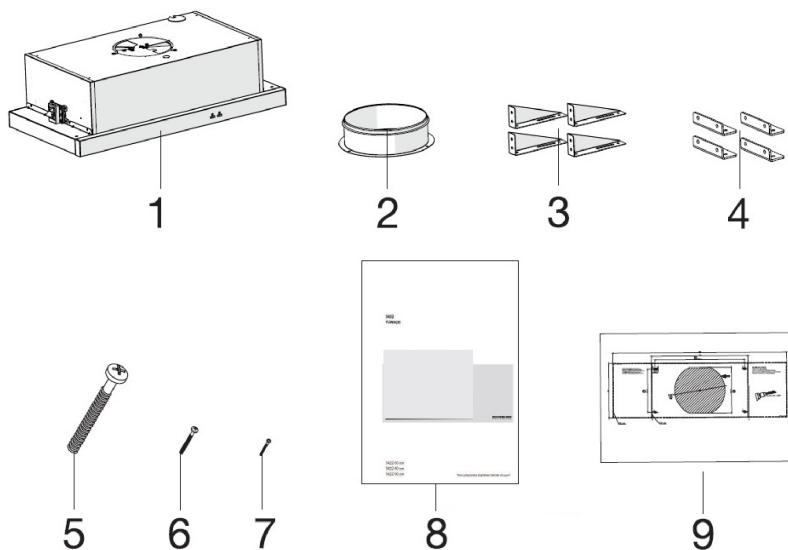


Fig. 5

- | | |
|--|---|
| 1- Fläkt | 6- 8 x Skruvar till vinkelbeslag for klickmontering |
| 2- Ø125mm utsugsstos | 7- 8 x 3,5X16 skruv |
| 3- 4 x Vinkelbeslag | 8- Bruksanvisning |
| 4- 2 x Vinkelbeslag för klickmontering | 9- Monteringsritning |
| 5- 4 x 4x40 skruv | |

8 Montering/installation av fläkten

8.1 Höjd (rekommenderad)

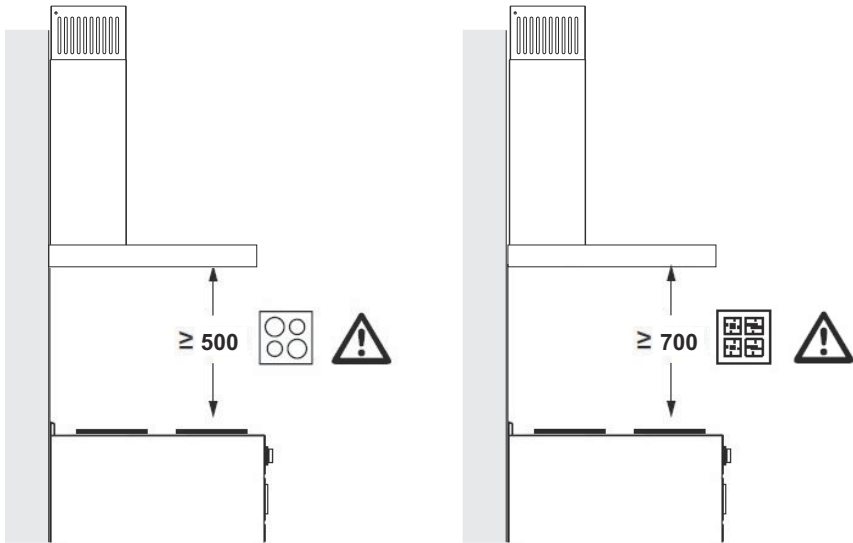


Fig. 6: Montering/installation av fläkten

Se till att fläkten har korrekt höjd över kokplattan.
Vi rekommenderar 500-600 mm över elektrisk spishäll och
700-850 mm över gasspis (Fig. 6).

Pluggar

Olika material kräver olika slags pluggar och skruvar.
Använd lämpliga pluggar och skruvar till det material fläkten ska monteras i.

Utsug

Vi rekommenderar att montera en ljuddämpare
på fläkten för att sänka ljudnivån i utsugskanalen.
Vi rekommenderar att montera en kondenssamlare för att undgå baksug av
kondensvatten i fläktens utsugskanal.
Kondenssamlare kan endast monteras vertikalt.

9 Montering med klickbeslag

i

Använd denna installationsmetod för att montera fläkten i skåpet. Vi rekommenderar dock att installationen avslutas med hjälp av installationsmetod 1 eller 2 på de kommande sidor.

Monteringshjälp med "klickbeslag

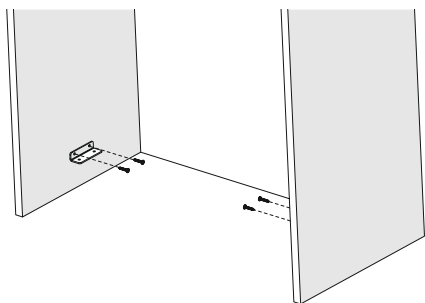


Fig. 7

Vinkelbeslagen till klickmontering ska placeras och skruvas på höger och vänster sida så att de passar med upphängningsmekanismen på fläktens sida (Fig.7).

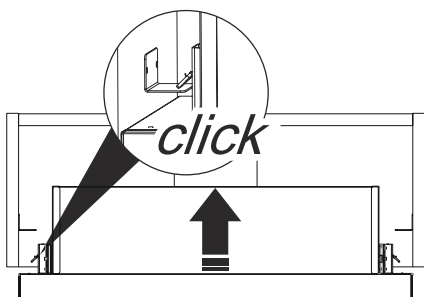


Fig. 8

Skjut nu upp fläkten i skåpet. Den kommer klicka fast med hjälp av upphängningsmekanismen på vinkelbeslagen för klickmontering (Fig. 8).

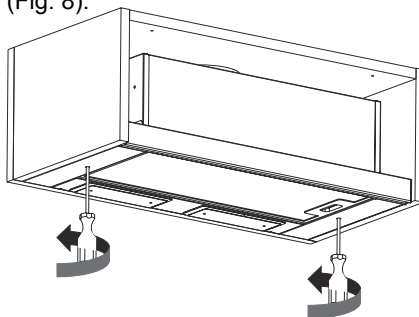


Fig. 9

Använd en skruvmejsel för att skruva fast fläkten uppe i skåpet. Detta ska göras nedifrån med hjälp av upphängningsmekanismen (Fig. 9).

⚠ FARA!

Om fläkten endast monteras och avslutas med klickbeslag ska man vara uppmärksam på att ej skruva fast den för hårt då det kan resultera i en skev front/kabinett. Använd installationsmetod 1 eller 2 i slutet av installationen.

10 Installationsmetod 1

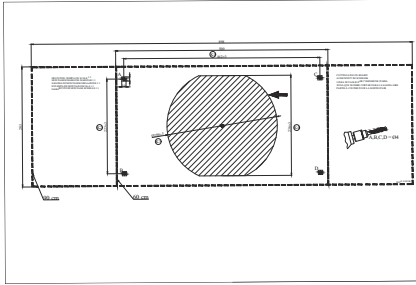


Fig. 10

Borra hål med $\text{Ø}4\text{mm}$ i de punkter som är markerade med A, B, C och D på monteringsritningen (Fig. 10).

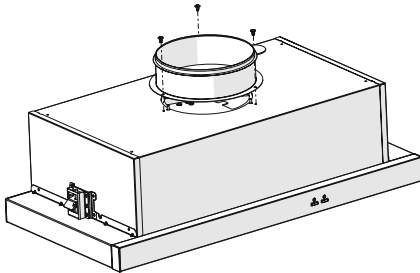


Fig. 11

Montera stosen på fläkten med 3x 3,5x9,5 skruvar (Fig. 11).

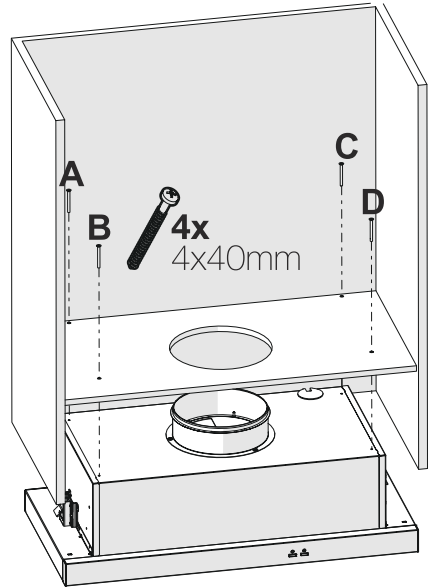


Fig. 12

Fläkten ska monteras i kabinettet på punkterna A, B, C och D genom att använda 4x40 skruvar som levereras med fläkten. Frontpanelen får ej skava mot skåpen/kabinettets skydd då utdragsfronten rör sig (Fig. 12).

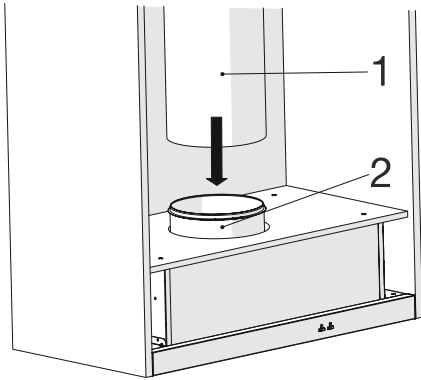


Fig. 13

Montera utsugskanalen på utsugsstosen (Fig. 13).

11 Installationsmetod 2

Montering med vinkelbeslag

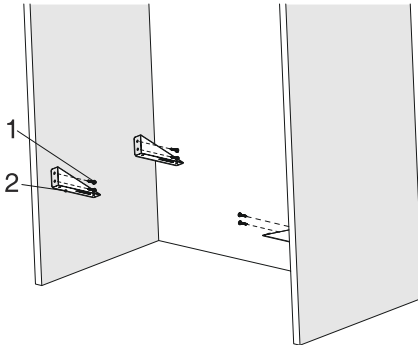


Fig. 14

- 1- Skruvar til vinkelbeslag
- 2- Vinkelbeslag

Skruva fast vinkelbeslagen med skruvarna på sidan av skåpet så att de passar med fläkten (Fig. 14).

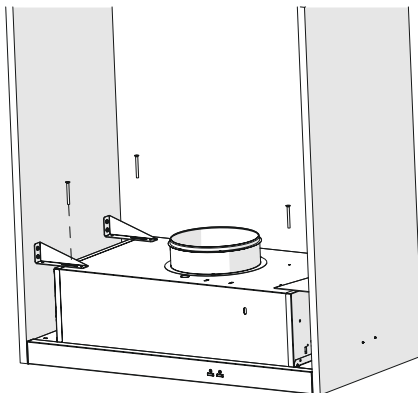


Fig. 15

Montera nu fläkten med hjälp av skruvar direkt på vinkelbeslagen på punkterna A, B, C och D (Fig. 15).

i

Det kan borras nya hål till vinkelbeslagen på fläkten (OBS: detta bör utföras av en fackman).

Metoden för montering med vinkelbeslagen kan göras omvänt där vinkelbeslagen först monteras på fläkten och där fläkten tillsammans med vinkelbeslagen därefter skruvas på skåpet.

12 Potentialfritt relä

Potentialfritt relä

Din fläkt är utrustad med ett potentialfritt relä som kan anslutas till en extern enhet. Reläet kan sitta inne i fläkten eller på toppen av fläkten vid sidan av utsuget, beroende på modell. För att ansluta till annan enhet ska nedanstående följas:

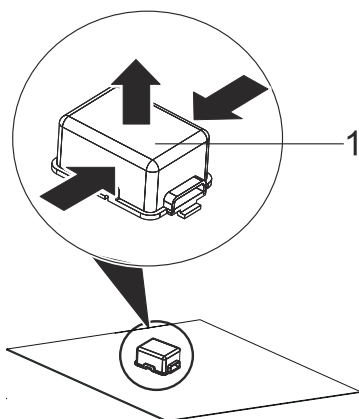


Fig. 16

1- Plastkåpa

Tryck på plastkåpan i pilens riktning och dra uppåt (Fig. 16).

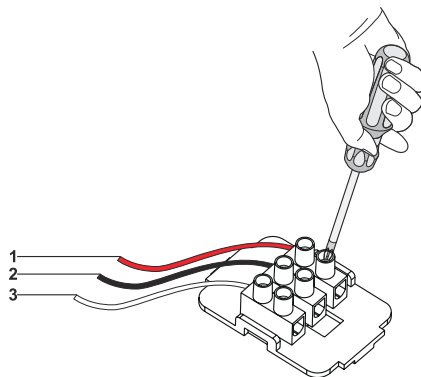


Fig. 17

- 1- Röd-NC
- 2- Svart-COM
- 3- Vit-NO

1. **Röd-NC:** Normally Closed - Normalt stängd
2. **Svart-COM:** Common - Gemensam anslutning
3. **Vit-NO:** Normally Open - Normalt öppen

Kopplingsmetoder:

1. **NC / COM:** När dessa 2 anslutningar används och fläkten stängs av kommer fläkten skicka en signal till den anslutna enheten (Fig. 17).
2. **NO / COM:** När dessa 2 anslutningar används och fläkten sätts på kommer fläkten skicka en signal till den anslutna enheten (Fig. 17).

13 Justering av luftflödet

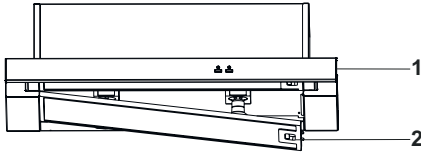


Fig. 18

- 1- Utdragsfront
- 2- Fettfilter

Dra ut frontpanelen (Fig. 18) och ta bort fettfiltrena (Fig 18).

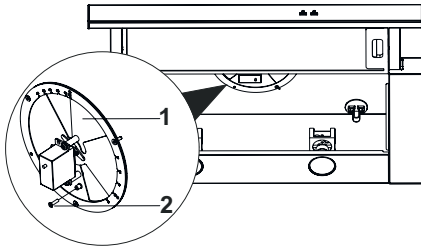


Fig. 19

- 1- Spjäll
- 2- Mätuttag

För att mäta luftströmmen ska skruven (M3x8 YHB) skruvas av från mätuttaget (Fig. 19).

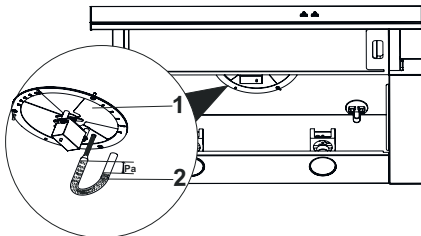


Fig. 20

- 1- Spjäll
- 2- Mätuttag

Koppla nu mätapparaten till mätuttaget (Fig. 20).

För att justera till önskat flöde använd inställningstabellerna.

Dimensionerings- och justeringsuppgifter:

	Storlek (för beräkning)	
	50 Pa	100 Pa
Grundsug:	20 l/s (72 m ³ /h)	20 l/s (72 m ³ /h)
Tryck	60 Pa	120 Pa
Spjälläge	G 5.3	G 4.3
Ljudnivå (Lpa)	27 dBA	33 dBA
Forcerat utsug:	40 l/s (144 m ³ /h)	40 l/s (144 m ³ /h)
Sug	50 Pa	100 Pa
Spjälläge	F 5	F 3
Ljudnivå (Lpa)	27 dBA	33 dBA

	Balanserad data (för installation)	
	50 Pa	100 Pa
Grundsug	20 l/s (72 m ³ /h)	20 l/s (72 m ³ /h)
Tryck	60 Pa	120 Pa
Spjälläge	G 6	G 4.3
Ljudnivå (L _{pa})	25 dBA	30 dBA
Forcerat utsug:	40 l/s (144 m ³ /h)	40 l/s (144 m ³ /h)
Tryck	50 Pa	100 Pa
Spjälläge	F 5	F 3.3
Ljudnivå (L _{pa})	25 dBA	32 dBA

Fläktens fabriksinställningar är baserade på 50 pA. Beroende på om trycket blivit mätt så måste tabellen användas för att hitta punkterna där luftflödet är justerat. För grundsug använd: (för forcerat utsug använd:).



För balansering, använd nedanstående balaseringsdiagram och information:

Balanseringsdiagram för forcerat utsug:

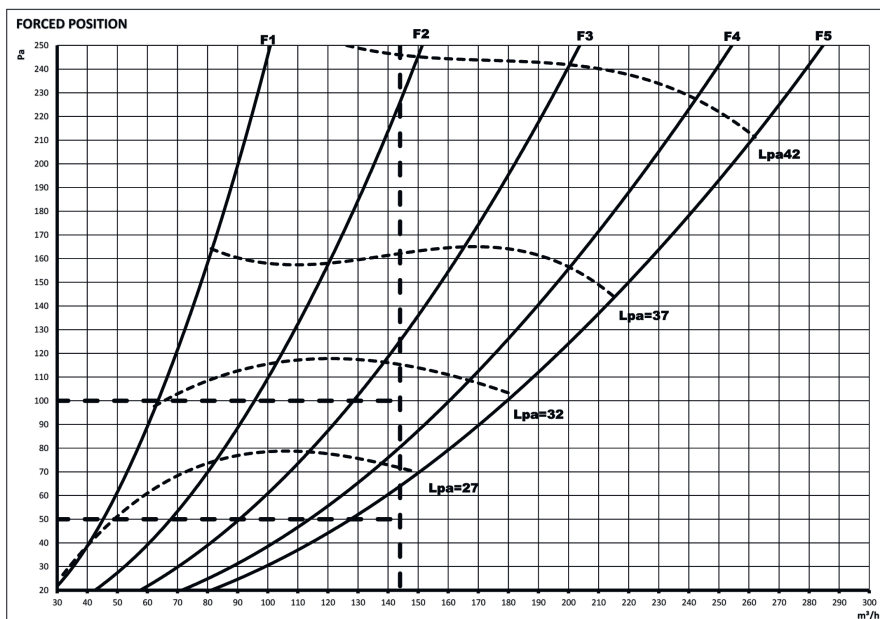


Fig. 21

Balansdiagram för grundslug:

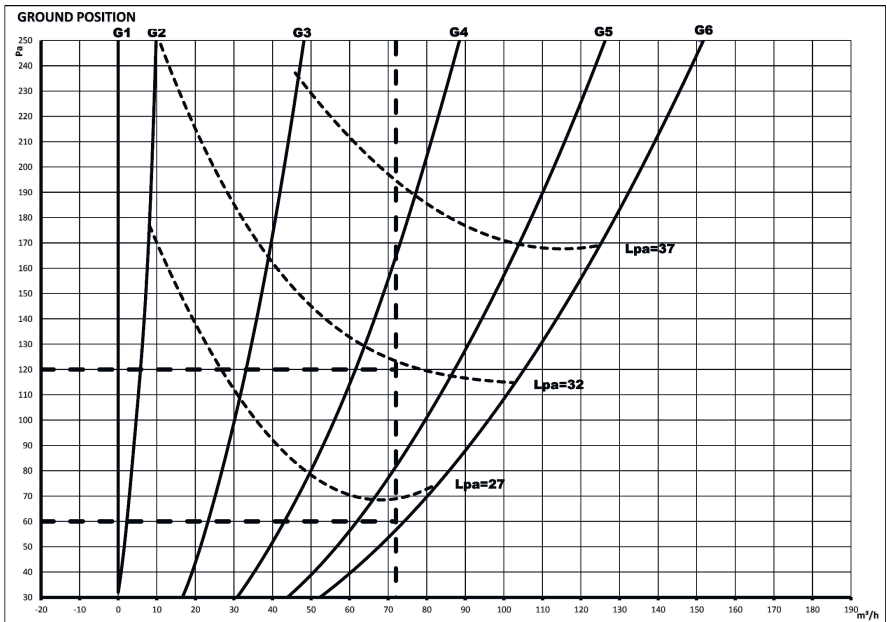


Fig. 22

Lp(A): Ljudnivån db (A) är mätt i ett rum utrustat med ljudabsorbering 10m² Sabin.



Vid uträkning har dimensionerings-diagram och information använts:

Dimensioneringsdiagram för forcerad ventilation:

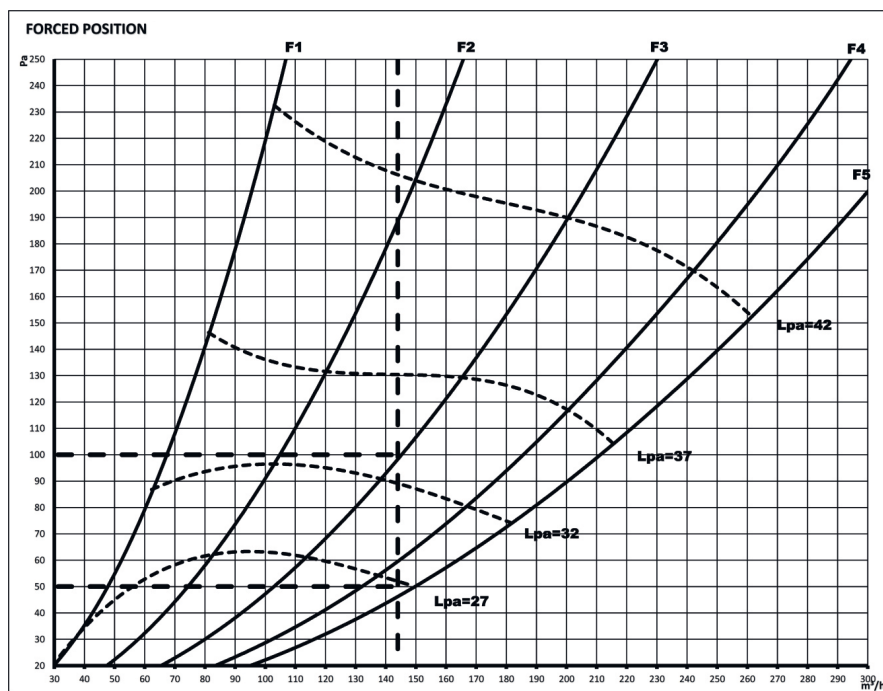


Fig. 23

Dimensioneringsdiagram för grundventilation:

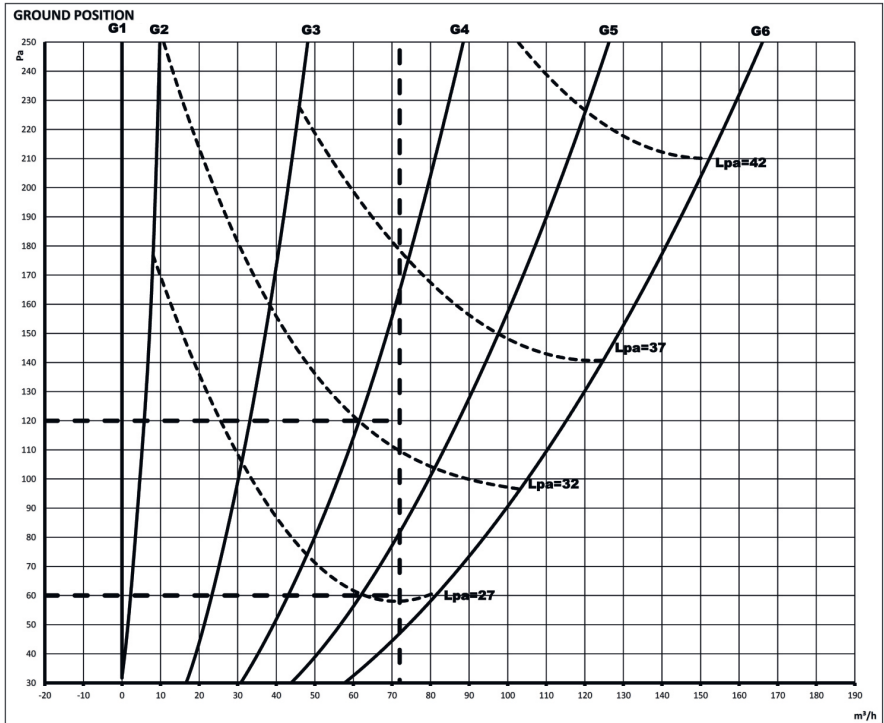


Fig. 24

$L_p(A)$: Ljudnivån db (A) är mätt i ett rum utrustat med ljudabsorbering 10m² Sabin.

14 Hur man använder fläkten

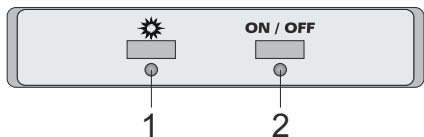


Fig. 25

- 1- Belysning
- 2- På/av

Tryck på knappen för belysning för att tända och släcka fläktens belysning.

Tryck på knapp 2 för att öppna och stänga spjället.

Autostängning: Fläkten kommer stängas av efter 60 minuter i forcerat utsugsläge.

i

Om spjället har stått i grundugsläget i 6h kommer den automatiskt starta och börja rotera. Detta för att ev fett/smuts ej ska sätta sig fast och låsa spjället. Detta aktiverar ej belysningen..

Justering av spjället i grundugsläget

Man kan ställa in spjället i 6 olika steg i grundugsläget. Den är fabriksinställd på läge 6.

För att justera spjället i grundugsläget ska fläkten vara avstängd. Håll "Knapp 1" inne i 3 sekunder. Nu blinkar LED-indikatorn över knappen. Vid läge 1 blinkar den 1 gång och pausar sen. Vid läge 2 blinkar den 2 gånger och pausar sen, och så vidare. Vid varje tryck på "Knapp 1" ändras spjällets läge.

När man nått det läge man önskar hålls "Knapp 1" inne igen i 3 sekunder. Då aktiveras funktionen "Finjustering". Här har man 2 möjligheter; 1. Håll "Knapp 1" inne i 3 sekunder för att avsluta och spara läget, eller 2: fortsatt att finjustera.

Vid finjustering gör följande:

Välj det läge där finjustering önskas göra och tryck på "Knapp 1" en gång för att justera mellan 2 lägen. T ex om man är i läge 2 och aktiverar "Finjustering" så kan det justeras till läge 2.3. Det ska därför tryckas 3 gånger på "Knapp 1" då man står i läge 2. LED-indikatorn kommer blinka 3 gånger för att visa att man är i läge 2.3. När man är i det läge man önskar hålls "Knapp 1" inne i 3 sekunder en sista gång. Fläkten sparar därmed det valda läget.

Exempel på justering av spjället

För att justera spjället till läge 5.2:

1. ➔ Stäng av fläktens belysning och spjäll.
2. ➔ Håll "Knapp 1" inne i 3 sekunder. LED-indikatorn över knappen blinkar så många gånger som det valda lägets nummer.
3. ➔ Tryck på "Knapp 1" 1 gång. Den ändrar nu läge för varje tryck mellan läge 1-6.
4. ➔ Tryck på "knapp 1" 5 gånger för att ändra spjället till läge 5.
5. ➔ Håll nu "Knapp 1" inne i 3 sekunder. Programmet når då finjusteringen.
6. ➔ Tryck nu på "Knapp 1" 2 gånger för att ändra till läge 5.2.5,2
7. ➔ Håll "Knapp 1" inne i 3 sekunder för att spara läget.
8. ➔ Fläkten "återstartar" och spjället roterar till det valda läget. Fläktens grundläge är nu sparad på läge 5.2.

Justering av spjället i forcerat utsugsläge

Man kan ställa in spjället på 5 olika lägen i "forcerat utsugsläge". Den är fabriksinställd på läge 5.

Spjällets inställning görs på samma sätt som inställningen till "grundsugsläget".

Dock ska "Knapp 2" då användas istället för "Knapp 1" under hela processen.



Vid inställning av spjällets läge; om spjället står i läge 6 och man trycker vidare till nästa läge roterar spjället tillbaka till läge 1.

15 Ecodesign

i

Spara energi med din nya produkt. Vi vill försöka förklara här hur du kan spara energi och hur man både använder och till slut deponerar produkten på mest miljövänligt sätt.

Spara energi!

- Tänd bara belysningen i fläkten då det är nödvändigt.
- Stäng av fläkten då den inte används.
- Kom ihåg att rengöra filtrena efter bruksanvisningens råd. Detta kommer leda till att fläkten fungerar optimalt och säkert.

Deponera produkten miljöriktigt.

WEEE-direktivet och deponi av avfall:



Denna produkt är i överensstämmelse med WEEE-direktiv. (2012/19/ EU). Denna produkt bär en symbol för klassificering av deponi av elektrisk och elektronisk utrustning (WEEE). Denna produkt är tillverkad med delar och material av hög kvalitet som kan återvinnas och som är ägnade för återvinning. Kasta ej produkten med hushållsavfall och annat avfall vid slutet av dess livstid.

Ta den med till en återvinningsstation för återvinning av elektriska och elektroniska apparater. Kontakta dina lokala myndigheter för att finna närmaste återvinningsstation.

16 Goda råd

Jag har köpt min fläkt, vad ska jag vara uppmärksam på?

1. Vi rekommenderar att man ansluter fläktens ström och
→ kontrollerar dess funktioner innan montering. Detta för att konstatera ev fel innan installationsarbetet påbörjas.
2. 2. Kontrollera allt synligt på fläkten innan uppsättning. Ev repor,
→ skador osv.
3. 3. Kontrollera att det är rätt modell (bredd, färg, intern/extern
→ motor osv)
4. 4. Vi rekommenderar en behörig montör för montering av
→ fläkten.

OBS: Vi tar inte ansvar för produkter som är monterade och använda, där det kan konstateras synliga fel, med mindre felet kan bevisas vara en fabriks-/ transportskada.

Fläkten stängs automatiskt av efter 60 minuter. Det rekommenderas att låta den gå en stund efter det att matlagningen är klar. Detta för att suga ut det resterande matoset från köket.

17 Byte av GU10 lampa

VARNING!

Bryt fläktens strömtillförsel. Låt lamporna kylas ned först annars riskerar ni brännskador på händerna.



"Max 50 W-ikonen" anger lampans max tillåtna watt-förbrukning. Produkten ska därför användas med 2 x max 50w GU10-lampor.



För att hitta korrekt watt-effekt på produktens lampor, se inne i produkten på serienummer-etiketten.

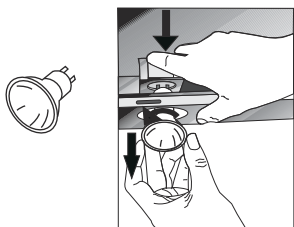


Fig. 26: Byte av GU10-lampa

För att montera ut lamporna ska först fettfiltrena på fläkten avmonteras. Därefter tryck försiktigt på fatteningen bakifrån och ner. Håll samtidigt i glödlampan och vrid den moturs för att lossa den (Fig. 26).

18 Service, felmeddelanden och åtgärder

Är det problem med produkten?

Försäkra dig/er om att apparaten är ansluten till ström och att säkringen inte har gått. Gör inga ingrepp i produkten som kan skada produkten. Läs under **FAQ** (ofta ställda frågor) på

www.silverline.com/sweden för att hitta svar och åtgärder.

Innan servicetekniker kontaktas kontrollera fläkten i nedanstående punkter:

Service, felmeddelanden och åtgärder

Felbeskrivning	Orsak	Åtgärd
Inget liv i produkten?	Ström, lös anslutning, defekt reservdel.	Kontrollera att produkten är ansluten till korrekt ström (220-240V). Kontrollera att inga ledningar sitter löst. Reservdel ska ev bytas.
Ingen belysning?	Ström, lös anslutning, defekt lampa.	Kontrollera att produkten är ansluten till korrekt ström (220-240V). Kontrollera att inga ledningar sitter löst. Kontrollera om lampan är defekt. Byt vid behov.
Fläkten ger oljud. Fläkten suger inte tillräckligt. Fläkten suger konstant.	Se: Oljud och buller (från motor)* eller kondens-vatten/droppande olja/fett** på de följande sidorna.	Se: Oljud och buller (från motor)* eller kondensvatten/droppande olja/fett** på de följande sidorna.
Mina fettfilter är missfärgade	Filterrengöring i diskmaskinen.	Vid rengöring av fettfiltrena i diskmaskinen är det helt normalt att filtrena kan missfärgas. Detta har ingen påverkan på deras funktion. (Se ev Kap 5 "Rengöring och underhåll").

Om problemet kvarstår, kontakta återförsäljaren eller JGNordic Silverline på www.silverline.com/sweden. Du kan köpa/få reservdelar hos din lokala förhandlare eller auktoriserade servicemontör. Det nödvändiga serienumret står inne i fläkten eller på förpackningen. Kom ihåg att alltid ange detta nummer tillsammans med modelltypen vid beställning av service eller reservdelar. Upprättande av servicefall kan också ske via www.silverline.com/sweden under "Serviceformulär".

OBS:

- Vid servicebeställning på produkten ska produkten vara tillgänglig för montören.
- Produkter som är instängda/isolerade ska göras åtkomliga innan montören ankommer.
- Produkten får gärna rengöras innan montörens ankomst.
- Vid servicebeställning på produkten ska det finnas ström tillgängligt i bostaden för att kunna ansluta produkten.

Oljud och buller (från motor)*

1. Grundsug:

→ Spjället i fläkten är fabriksinställd på att kunna stänga och öppna från minimum till maximalt. I vissa bostäder är det lagkrav på ett minimisug på 72 m³/h. Spjället kan därför inte stängas helt. Det hörs ett litet sus från fläkten vilket är helt normalt.

2. Fettfilter:

→ Kom ihåg att underhålla filtrena för optimalt sug och lägsta buller. Fettfiltrena ska rengöras regelbundet annars kommer det leda till reducerad effekt tills de rengörs igen.

I vår strävan efter produktförbättringar reserverar JG Nordic SILVERLINE sig för att utan förvarning ändra produkt-specifikationerna.

- JG Nordic SILVERLINE reserverar sig för eventuella tryckfel i denna bruksanvisning. Observera att bruksanvisningen kan gälla för flera olika modeller. Det kan därför finnas avsnitt häri som ej är gällande för just din modell.

18.1 Teknisk tabell

Spänning	220 - 240 V 50Hz
Isoleringsklass för motor	F
Isoleringsklass	KLASS I