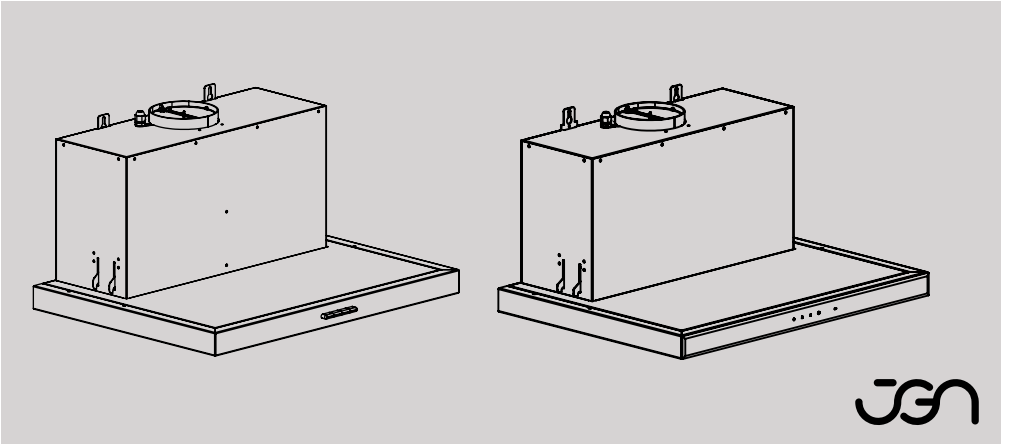


# SG



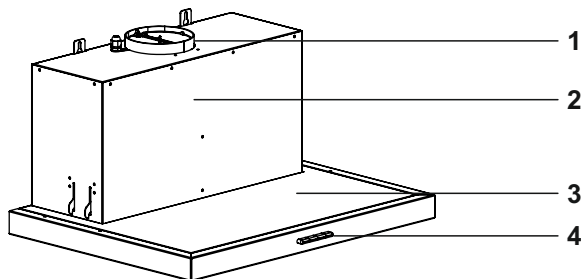
SJ 1158-60 HV

SJ 1158-60 RF

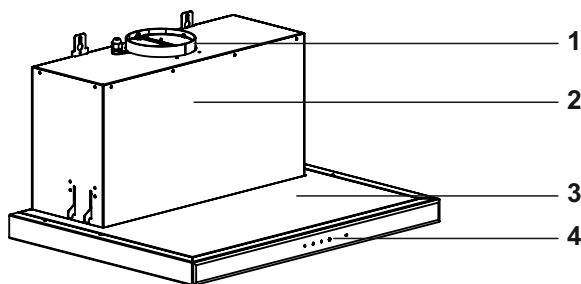
SJ 1159-60 SR

SJ 1159-60 HV

# 1 Oversigt over produktet

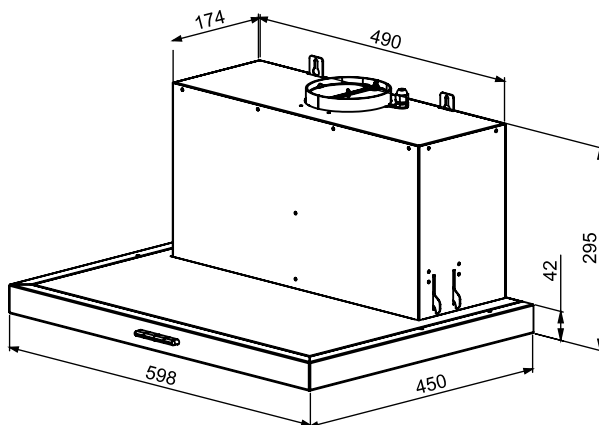
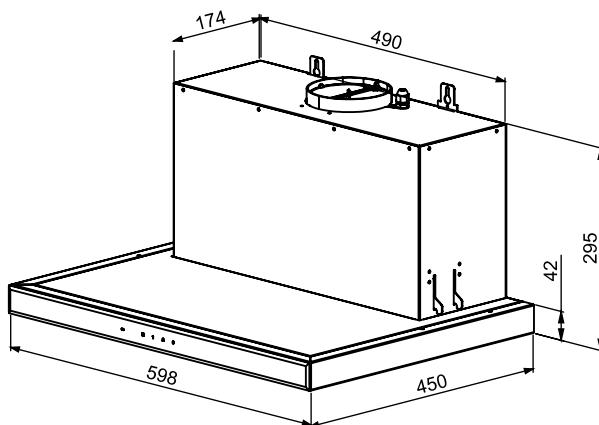


- 1- Aftræksstuds
- 2- Motor kabine
- 3- Emhætte
- 4- Betjeningspanel



- 1- Aftræksstuds
- 2- Motor kabine
- 3- Emhætte
- 4- Betjeningspanel

## 2 Teknisk tegning



# ADVARSLER OG SIKKERHEDSFORANSTALTNINGER

## ADVARSLER OG SIKKERHEDSFORANSTALTNINGER

Dette produkt må kun benyttes af børn over 8 år og personer uden fysiske, sensoriske eller mentale mangler eller ingen erfaring og viden, når de er under opsyn eller de er instrueret om sikker brug. Børn under 8 år, bør ikke benytte produktet!

Produktet er beregnet til husholdningsbrug.

Spændingen på produktet er 220-240 Volt~50 Hz.

Emhætten er monteret med et kabel med jordledning. Dette kabel skal tilsluttes stikkontakt med jordforbindelse.

Alle elektriske tilslutninger skal udføres af en elektriker eller andet autoriseret personel. Uautoriseret installation kan medføre ringere specifikationer, herunder lavere ydeevne og højere lydniveau, skader på produktet eller ulykker.

Produktets kabel må ikke klemmes eller knækkes under installationen. Nedledning må ikke føres i nærheden af komfurer. Dette kan medføre smeltning og brand. Hvis forsyningskablet er beskadiget, skal det udskiftes af producenten eller dennes serviceafdeling eller andet personale med tilsvarende kvalifikationer for at undgå farlige situationer.

Tilslut ikke produktet før monteringen er fuldført.

Sørg for at stikkontakten er let tilgængeligt med henblik på at afbryde produktet i tilfælde af en nødsituation.

Rør ikke ved produktets lyskilder, lige efter de har været tændt. Lyskilderne kan være varme og give forbrændingsskader.

Emhætten er designet til brug i hjemmet til konventionel madlavning. Hvis emhætten bruges til andre formål kan reklameretten bortfalde.

Fødevarer, der kan antændes under madlavning, må ikke tilberedes under emhætten. Start emhætten efter at have placeret pander, gryder osv. på komfuret. Ellers kan høj varme forårsage deformation af visse dele af produktet.

Sluk for kogepladerne, inden du fjerner kogegejet derfra.

Efterlad ikke varm olie på komfuret. Pander med varm olie kan selvantændes og gå i brand. Sørg for at rengøre eller udskifte filtre i tide. Filtre, der ikke rengøres eller udskiftes i tide, udgør brandfare på grund af akkumuleret fedtstof i dem.

Benyt kun de originale fedtfilter i emhætten.

Benyt ikke emhætten uden et fedtfilter. Undlad at fjerne filtre mens emhætten er i brug. I tilfælde af brand, frakobl emhætten og komfuret og tildæk flammerne. Brug aldrig vand til slukning. (Frakobl produktet eller sluk hovedafbryderen).

Produktet kan udgøre brandfare, hvis det ikke rengøres regelmæssigt.

Afbryd enheden, før vedligeholdelsesarbejde. (Frakobl produktet eller sluk ved hovedafbryderen). Undertryk i rummet, mens emhætter og udstyr der opererer på andre kilder end elektricitet som anvendes samtidigt, må ikke overstige 4 Pa (4 x 10 bar).

Børn må ikke lege med produktet.

Tilgængelige dele kan være varme, når komfuret er tændt.

Brug "MAX 10 A" sikring til produktet for din sikkerhed.

Hold emballagematerialerne væk fra børn, da det kan være farligt for dem.

Alle materialerne, der er anvendt til emballering af produktet, er velegnede til genbrug. Følg anvisningerne på produktets emballage under transport.

Hold fast i grebene på siden af emballagen (ikke alle modeller) for at bære produktet. Hvis du får behov for at transportere varen igen: Behold den originale emballage og fragt produktet i denne.

Sørg for at emhætten har den korrekte højde over kogepladen. Vi anbefaler en højde, hvor emhættens underkant sidder ca. 50 - 65 cm over kogpladen og ca. 70 - 85 cm ved gaskogeplade. Ved vertikale/skrå modeller kan højden sænkes til ca. 40 - 55 cm og 60 - 75 cm ved gas.

Dog skal man være opmærksom på, at der kan være lokale regler vedr. gas i din kommune. Forhør dig evt. hos den lokale brandmyndighed/kommune om dette.

Emhættens aftræk må ikke tilsluttes aftrækskanaler, der omfatter andre røgprodukter.

Der skal udvises forsigtighed, når emhætten benyttes samtidigt med enheder, der bruger luft og brændstof (f.eks. varmereprodukter, vandvarmere, brændeovne osv., der opererer på gas, diesellole, kul eller træ). Dette skyldes, at det kan reducere forbrændingen, da emhætten udleder luft fra rummet.

Dette gælder ikke for brug af emhætte med kulfilter (recirkulation) Rummet skal have tilstrækkelig ventilation, når komfur, emhætte og enheder, der opererer på gas og andet brændsel, anvendes samtidigt.

Forskellige materialer kræver forskellige rawlplugs og skruer. Brug rawlplugs og skruer der passer til det materiale emhætten skal monteres i.

# LIVSFARE & RISIKO FOR FORGIFTNING

## ⚠ FARE

Risiko for forgiftning på grund af forbrændings gasser, der resorberes. Medmindre tilstrækkelig lufttilførsel sikres, må enheden ikke anvendes samtidig med apparater, som udstøder giftige gasser, såsom ovne, brændere, vandvarmere osv., der opererer på cirkulerende luftgas, brændstof, træ eller kul.

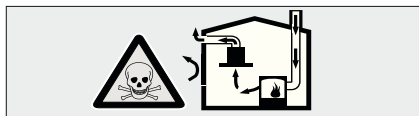


Fig. 3: Risiko for forgiftning

Luftcirkulationsapparater (f.eks. ovne, brændere, vandvarmere, der opererer på gas, olie, træ eller kul) tager forbrændingsluften og sender udstødningsgasserne gennem en skorsten eller lignende. En emhætte med kraftig effekt vil risikere at kunne vende denne luftstrøm og dermed trække udstødningsgasserne igennem boligen og ud igennem emhættens aftrækskanal. Dette indebærer risiko for forgiftning, for personer, der opholder sig i nærheden af denne luftstrøm (Fig. 4).

Derfor bør der altid sikres tilstrækkelig indtag af frisk luft.

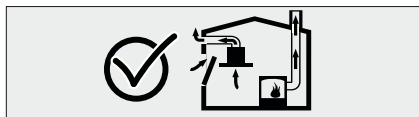


Fig. 4: Korrekt ventilation

## ⚠ FARE

Brandfare! Hvis enheden ikke rengøres i overensstemmelse med rengøringsinstruktioner, kan det forårsage brand, da der kan ophobe sig fedtstoffer i emhætten, der kan være letantændelige.

## ⚠ FARE

Risiko for elektrisk stød! Grundet beskadiget tilslutningskabel. Undgå at knække eller presse tilslutningskablet under installationen.

## ⚠ FARE

- Der er risiko for skader under installationen på grund af skarpe kanter. Brug for en sikkerheds skyld arbejdshandsker under montering af emhætten.
- Alle skruer og bolte skal monteres som beskrevet i brugsanvisningen, da der ellers kan være risiko for at emhætten ikke er fastgjort tilstrækkeligt og dermed kan falde ned.

Risiko for skade!

 **FARE**

- **Vent, indtil enheden er afkølet før rengøring eller vedligeholdelse. Afbryd sikring eller frakobl enheden fra lysnettet.**
- **Der er risiko for skader på grund af nedsivning af fugt til elektroniske dele. Rengør aldrig betjeningspanelet med en drivende våd klud men med en klud, der kun er fugtig.**
- **Overflader kan beskadiges som følge af forkert rengøring. Rengør kun overflader af børstet stål i samme retning som børstningen. Brug ikke rengøringsmidler beregnet til stål til betjeningspanelet.**
- **Overflader kan beskadiges af skrappe eller skurende rengøringsmidler tilsat skurepulver eller med slibende effekt. Brug aldrig skrappe rengøringsmidler, der kan skade produktet.**
- **Afbryd sikring eller frakobl enheden ved stikkontakt ved fejl eller beskadigelse af produktet. Reparationer bør altid udføres af autoriseret eller godkendt specialist.**

**Risiko for forbrænding & fare for elektrisk stød!**

**i**

*I tilfælde af fejl eller skader på enheden, skal du afbryde sikringen eller frakoble enheden fra stikkontakten og tilkalde autoriseret service. Hvis forsyningskablet er beskadiget, skal det udskiftes af producenten, dennes serviceafdeling eller andet personale med tilsvarende kvalifikationer for at undgå farlige situationer. Når lyskilder i enheden er beskadigede, skal du fjerne sikringen eller frakoble enheden fra lysnettet. For at undgå at overbelaste evt. andre lyskilder i emhætten, skal du straks udskifte den defekte (vent, indtil lyskilden er kølet af).*

 **FORSIGTIG**

**Når produktet bruges sammen med komfurer, kan tilgængelige dele blive varme.**

 **FARE**

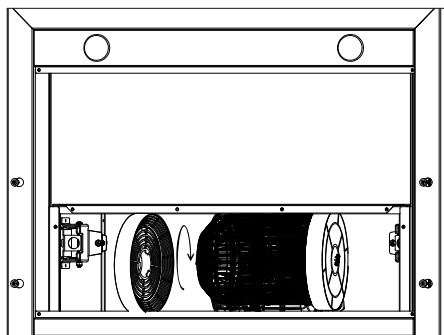
**Aftræk fra emhætten må aldrig tilsluttes skorsten fra brændeovn eller andre aftrækskanaler, der bruges til at udstøde potentielt giftige eller varme luftarter/gasser.**

# AFTRÆK TIL DET FRI ELLER KULFILTER

## Brug med aftræk

Hvis emhætten kan tilsluttes en aftrækskanal som kan føre luften ud af boligen, skal man helst bruge denne løsning. Vær opmærksom på, at der for at bruge denne løsning kræves, at der kommer luft ind i boligen. Ved nyere og godt isolerede huse, der er meget tætte og hvor luften ikke kan trænge ind, kræver det at man åbner et vindue eller en dør for at tilføre ny luft til boligen, som emhætten kan ventilere med. Emhætten kan ikke fungere optimalt uden lufttilførsel til boligen. Ligeså meget luft emhætten skal trække ud gennem aftrækskanalen, ligeså meget luft, skal der tilføres boligen et andet sted fra!

## Brug med kulfilter (Recirkulation)





# Rengøring og vedligeholdelse

## ADVARSEL

**Rengøring og vedligeholdelse må ikke udføres af børn uden opsyn. Overflader kan beskadiges af meget skrappe eller skurende rengøringsmidler. Brug aldrig meget skrappe eller skurende rengøringsmidler. Anskaf rengøringsmidler, der er passende til brug for emhætten. Emhættens overflade og kontrolenheder er følsomme over for ridser. Rengør overfladerne med en blød, fugtig klud, opvaskemiddel eller et mildt rengøringsmiddel til glas. Blødgør indtørret og fastgroet skidt med en fugtig klud. Skrab ikke! Brug af tør klud, svampe der kan ridse, rengøringsmidler der kræver gnidning, rengøringsmidler, der indeholder sand, soda, syre eller klorin eller andre stærke materialer er ikke hensigtsmæssig. Disse kan skade produktet. Rengør børstet stål, kun i børstningens retning.**

**Brug ikke rengøringsmiddel til rustfrit stål, på glas og betjeningspanel.**

Børstet stål MÅ IKKE komme i berøring med rengøringsmidler, der ikke specifikt er beregnet til pleje af stål. Fedt og olie kan fjernes med en fugtig klud eller speciel stålpleje til rustfrit stål på emhætter. Forkert vedligeholdelse kan fremprovokere rust og andre mærker på overfladen. Reklamationsretten vil i denne forbindelse bortfalde.

## FEDTFILTRE

Rengøring af fedtfiltere: Ved normal brug (1-2 timer dagligt), skal fedtfiltere rengøres cirka 1 gang hver måned. Brug ikke alt for stærke, sure eller klorholdige rensedmidler.

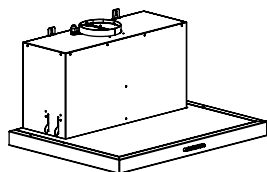
## Vask i opvaskemaskinen

Ved vask i opvaskemaskinen kan en let misfarvning af filterne forekomme. Dette har ingen indflydelse på fedtfilterets funktion og kræver derfor ikke udskiftning af fedtfilteret. Vask ikke meget snavsede fedtfiltere sammen med andet service. Anbring fedtfilterne i opvaskemaskinen liggende eller frit stående. Fedtfiltere bør ikke ligge for tæt i opvaskemaskinen.

## Vask i hånden

Du kan bruge et specielt opløsningsmiddel til olie for at fjerne genstridig snavs. Du kan få dette opløsningsmiddel hos en autoriseret forhandler. Filtre kan også smøres ind i brun sæbe, lægges i en lufttæt pose natten over og derefter gennemskylles med lunkent vand. Normalt snavsede filtre blødgøres i varmt vand med opvaskemiddel. Brug en børste til rengøring og fortsæt indtil der ikke længere drypper fedtholdig væske ud af filteret. Skyl filterne godt efter rengøring.

## Pakkens indhold



①



②



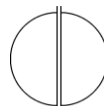
③



④



⑤

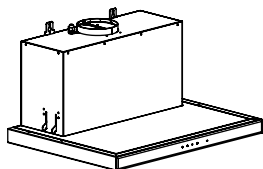


⑥



⑦

- 1- Produkt
- 2- Brugermanual
- 3- 2x Rawplugs
- 4- 2x YSB 5x50 Skrue
- 5- 2x RYSB 3,9x16 Skrue
- 6- Returklapper
- 7- 4x Blændprop



①



②



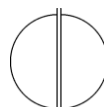
③



④



⑤



⑥



⑦

- 1- Produkt
- 2- Brugermanual
- 3- 2x Rawplugs
- 4- 2x YSB 5x50 Skrue
- 5- 2x RYSB 3,9x16 Skrue
- 6- Returklapper
- 7- 4x Blændprop

# Montering/Installation af produktet

## -Montering

Vi anbefaler at man tilslutter emhætten til strøm og tjekker dens funktioner inden montering. Her vil man kunne konstatere evt. fejl inden montering.

## -Rawplugs

Forskellige materialer kræver forskellige rawplugs og skruer. Brug rawplugs og skruer der passer til det materiale emhætten skal monteres på.

## ANBEFALET HØJDE

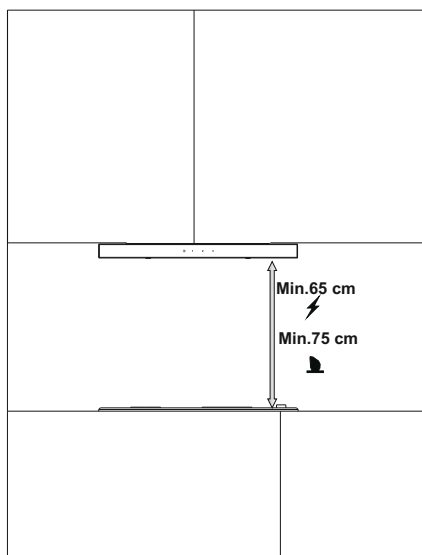


Fig. 6: Montering/Installation af produktet

Sørg for at emhætten har den korrekte højde over kogepladen. Vi anbefaler en højde, hvor emhættens underkant sidder ca. 65 cm over kogepladen og ca. 75 cm ved gas-kogeplade.

**Dog skal man være opmærksom på, at der kan være lokale regler vedr. gas i din kommune. Forhør dig evt. hos den lokale brandmyndighed/kommune om dette.**

## - Aftræk

Vi anbefaler at man bruger aftrækskanal med så stor diameter som mulig (minimum svarende til diameter på emhættens aftræk, f.eks. Ø 150 mm). Dette gælder hele vejen i aftræksforbindelsen, inkl. taghætte eller murgennemføring. Hvis taghætten eller mur/loftgennemføring har en mindre diameter vil man få et højere lydniveau og en lavere sugeseffekt.

Vi anbefaler brug af fast aftræk, PVC-rør, spirorør el. lign. Der findes specielle fladkanaler til brug, hvor der er minimal plads til aftrækskanalen. Man kan også benytte lyd-, varme- & brandisoleret aftrækslange (se evt. under tilbehør på . Undgå unødvendig afstand fra start- til slutpunkt, undgå knæk i aftrækskanalen hvis muligt. Hvis man vælger fast aftræk, så husk at isolere aftrækket for at minimere kondensopsamling.

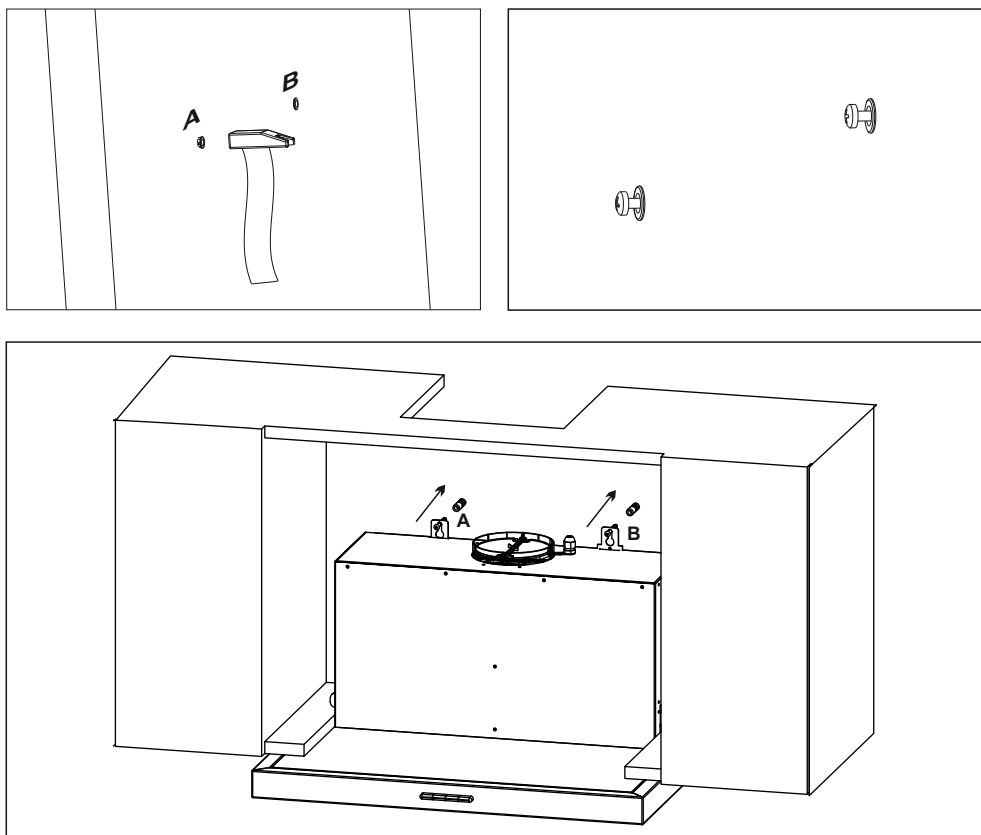
Vi anbefaler brug af en lyd-dæmper ved motoren (over intern eller før ekstern motor) for at dæmpe støjen (se evt. under tilbehør på ).

Hvis aftrækskanalen er vertikal (opretstående) anbefaler vi brug af en kondenssamlere, for at undgå tilbageløb af kondensvand i aftrækskanalen (se evt. under tilbehør på .

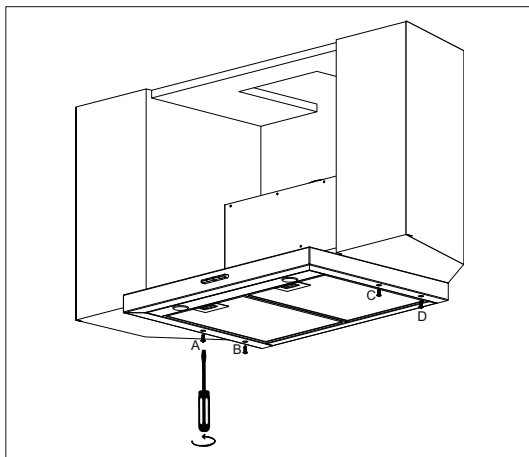
Hvis aftrækskanalen går igennem en ydermur anbefaler vi brug af murgennemføring med automatiseret lukkespjæld, for at undgå træk og kondens (se evt. under tilbehør på . Hvis der sidder en ekstern motor monteret udvendig på muren, kan man bruge et termospiæld, da der dermed ikke er plads til automatiseret lukkespiæld (se evt. under tilbehør på ). Termospjæld kan også bruges ved andre monteringsmetoder. Ved at udføre ovenstående undgår man indtrængende kulde og blæst udefra, herved sparer man på elregningen og undgår (helt el. delvist) dannelse af kondensvand.

## Montering af emhætte

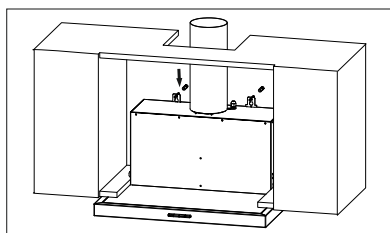
Fastgør monteringskabelonen til den væg, som emhætten skal monteres på. Bor punkterne A & B ved brug af Ø 8 mm (Fig. 9 Indsæt Ø8mm Rawplugs i de borede huller (A & B). Til hullerne bruges YSB 5 x 50 ophængningsskruer. Lad der være 5mm afstand fra væg og skruetop



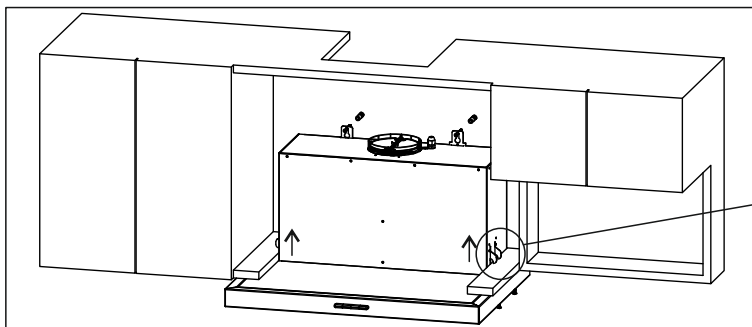
Løft emhætten og placere den på væggen. Skru derefter skruerne på væggen fast



Skru nu produktet fast via punkterne A, B, C & D under skabet



Forbind aftrækslangen til produktets



**i**

Undgå flere bøjninger, da disse kan påvirke luftsugningskapaciteten negativt.

**i**

Efter endt montering bør beskyttelsesplastikken fjernes på stål modeller.

NB: Bemærk nogle modeller kan have forskåret dele af beskyttelsesplastikken fra producentens side ved kvalitetstjek. Dette bliver gjort med ridsefrit nikkel kniv og vil ikke skade produktet på nogen måder

# Sådan betjenes produktet



## Valg af hastighed

Produktet har 3 hastigheder. Disse kan vælges alt efter mad os' styrke.

1      2      3

1. ➔ Her kan man tænde og slukke for motoren.



2. ➔ Ved tryk på denne knap, kan lyset tændes og slukkes

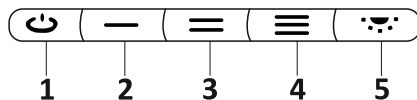
## Betjening af betjeningspanelet

Produktet har 3 hastigheder. Alt efter mad os skal du vælge din sugehastighed på betjeningspanelet.

## Timer

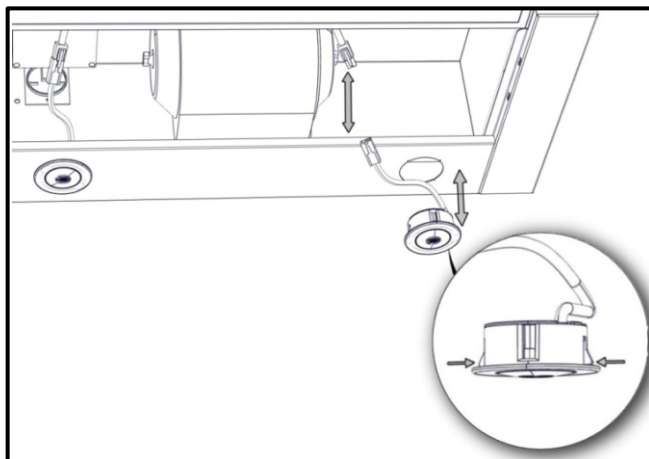
Timer er en 5 minutters eftersugsfunktion. Du kan aktivere timeren på et af de tre suge hastigheder. Timer aktiveres ved at man holder et af de suge trin trykket nede i mere end 2 sekunder. Herefter kan man se at lyset blinker i det trin man har aktiveret timeren på.

Emhætten er udstyret med belysning. Du kan aktivere lyset ved at trykke på lysikonet.



1. ➔ Tryk på denne knap for at tænde for apparatet. Når der trykkes på denne knap, tændes apparatet 
2. ➔ Når der trykkes på denne knap, vil apparatet blive betjent med 1. hastighed.
3. ➔ Når der trykkes på denne knap, vil apparatet blive betjent med 2. hastighed.
4. ➔ Når der trykkes på denne knap, vil apparatet blive betjent med 3. hastighed.
5. ➔ Tryk på denne knap for at tænde lyset. 

## Udskiftning af lyskilde



- Afbryd den elektriske forbindelse fra strømforsyningen.
- Afbryd samledåsen fra kablet, som LED-lyset er tilsluttet.
- Fjern den gamle LED-pære fra produktet ved at skubbe klipsene indad fra siderne.
- Tilslut den nye LED-pære til soklen ved at indsætte LED-pærens tapper
- Introducer stråledetekteringskanaler.

 **FARE**

**Afbryd emhættens el-forsyning. Lad lamperne til at køle ned først, fordi de vil kunne brænde dine hænder, når de er varme.**



## Service, fejlsymptomer og løsninger

### Er der udfordringer med produktet?

Beskrivelse af fejl	Årsag	Afhjælpning
Intet liv i produktet?	Strøm, Løs forbindelse, Defekt reservedel.	Tjek om produktet er tilsluttet korrekt strøm (220 - 240 V), Tjek om evt. ledninger sidder løse. Reservedel skal evt. udskiftes.
Intet liv i lyskilden?	Strøm, Løs forbindelse, Defekt lyskilde.	Tjek om produktet er tilsluttet korrekt strøm (220 – 240 V), Tjek om evt. ledninger sidder løse. Tjek om lyskilden er defekt (udskift evt.).
Produktet larmer, Produktet suger ikke tilstrækkeligt?	Se: Larm & Støj (fra motor)* eller Kondensvand/Dryppende Olie/Fedt** på de næste sider.	Se: Larm & Støj (fra motor)* eller Kondensvand/Dryppende Olie/Fedt** på de næste sider.
Det drypper fra emhætten?	Se: Kondensvand/Dryppende Olie/Fedt** på de næste sider.	Se: Kondensvand/Dryppende Olie/Fedt** på de næste sider.
Mine fedtfiltere er misfarvede?	Filterrens i opvaskemaskine.	Ved rens af fedtfiltere i opvaskemaskinen, er det helt normalt, at filterne kan misfarves. Dette har ingen indflydelse på deres funktion. (Se evt. Kap. 7 Rengøring og vedligeholdelse)
Beskrivelse af fejl	Årsag	Afhjælpning
Fjernbetjening virker ikke	Batterier, løs forbindelse eller defekt reservedel	Udskift batterier, Tjek evt. om ledninger sidder løse i emhætten, prøv evt. fjernbetjeningen med en anden model hos forhandleren..