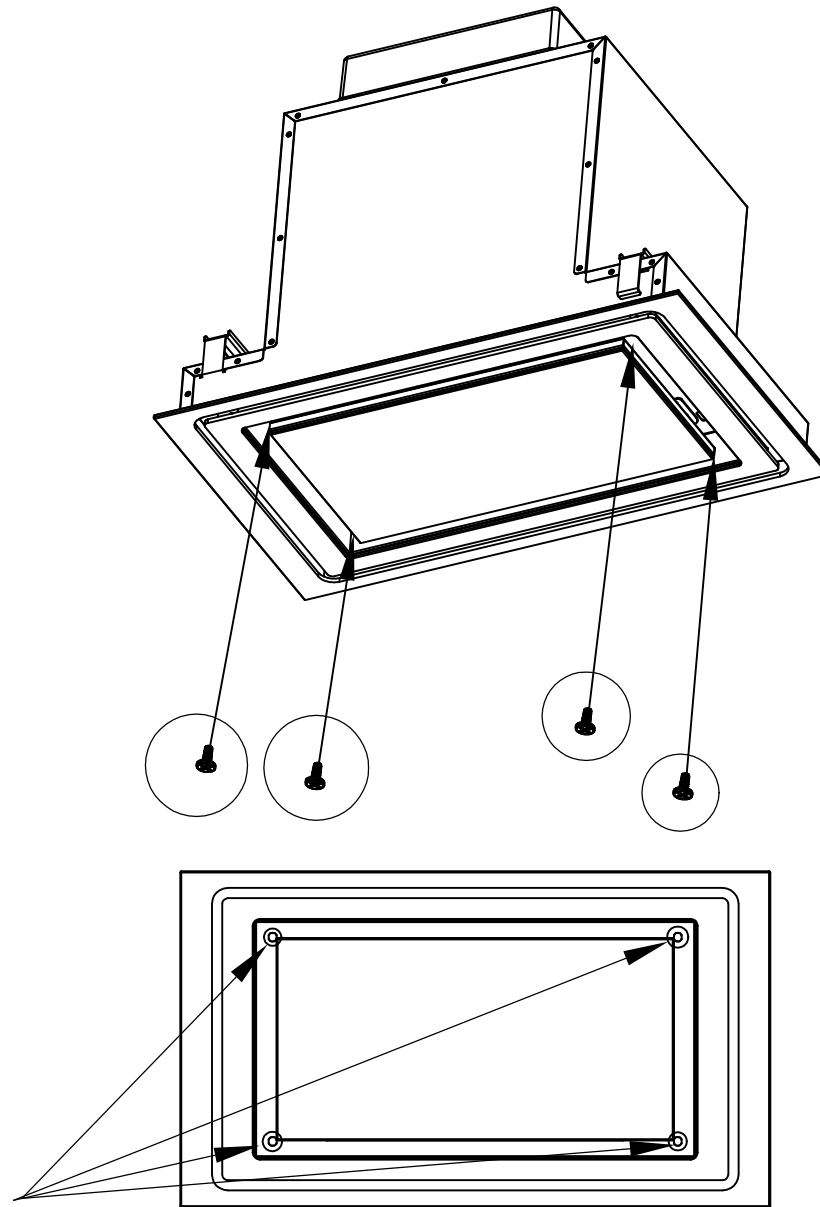
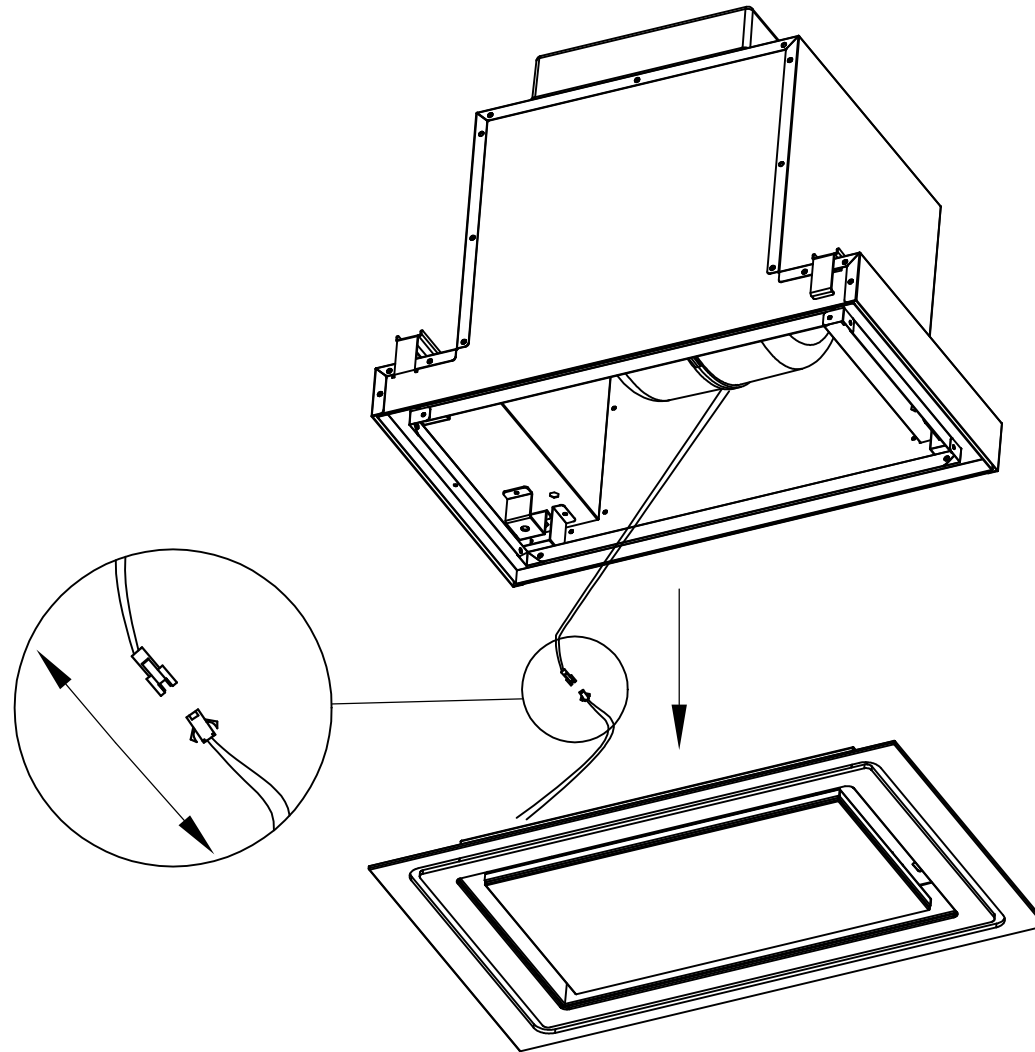


Step 1



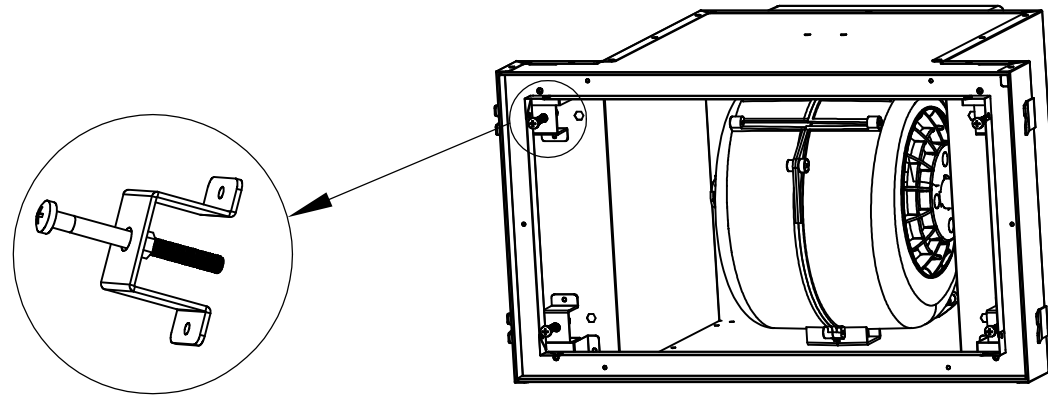
I Løsn de fire skruer på panelet.

Step 2



- I Frakobl afbryderledningerne og lampeledningerne fra klemrækken, og fjern derefter panelenheden.

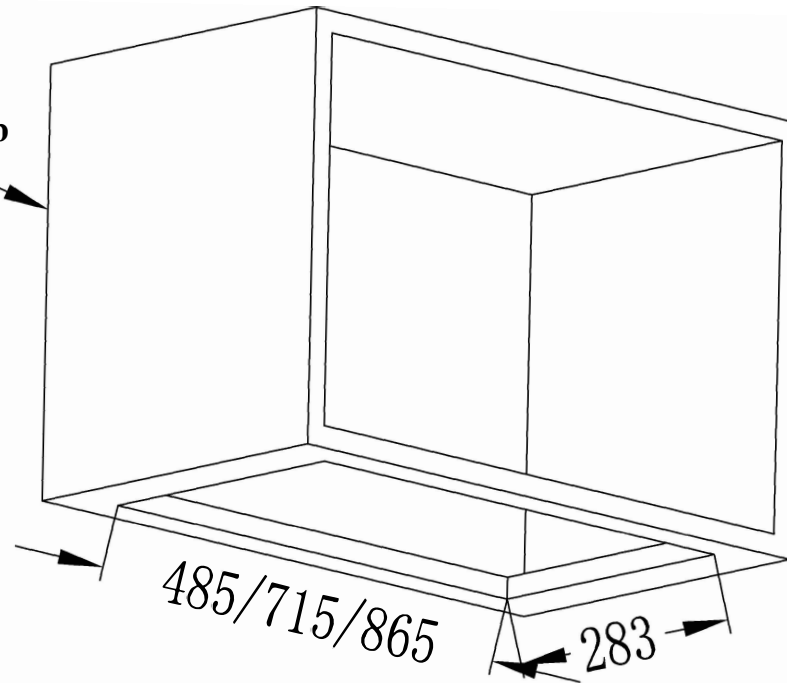
Step 3



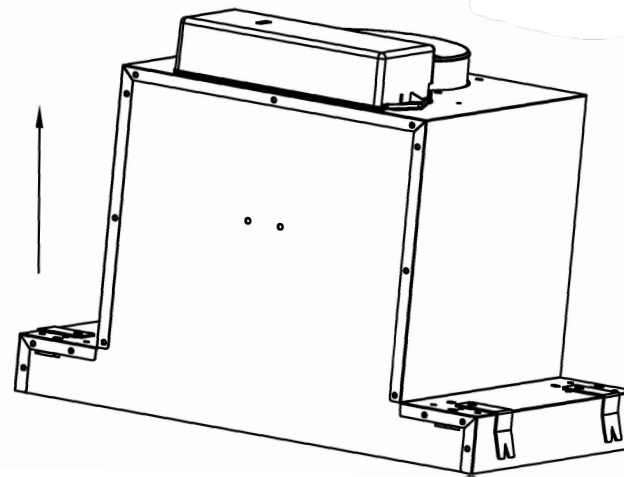
- I Skru beskyttelsesmøtrikken på monteringsbeslaget, indtil den når den position, hvor der ikke er nogen gevind.

Step 4

Køkkenskab

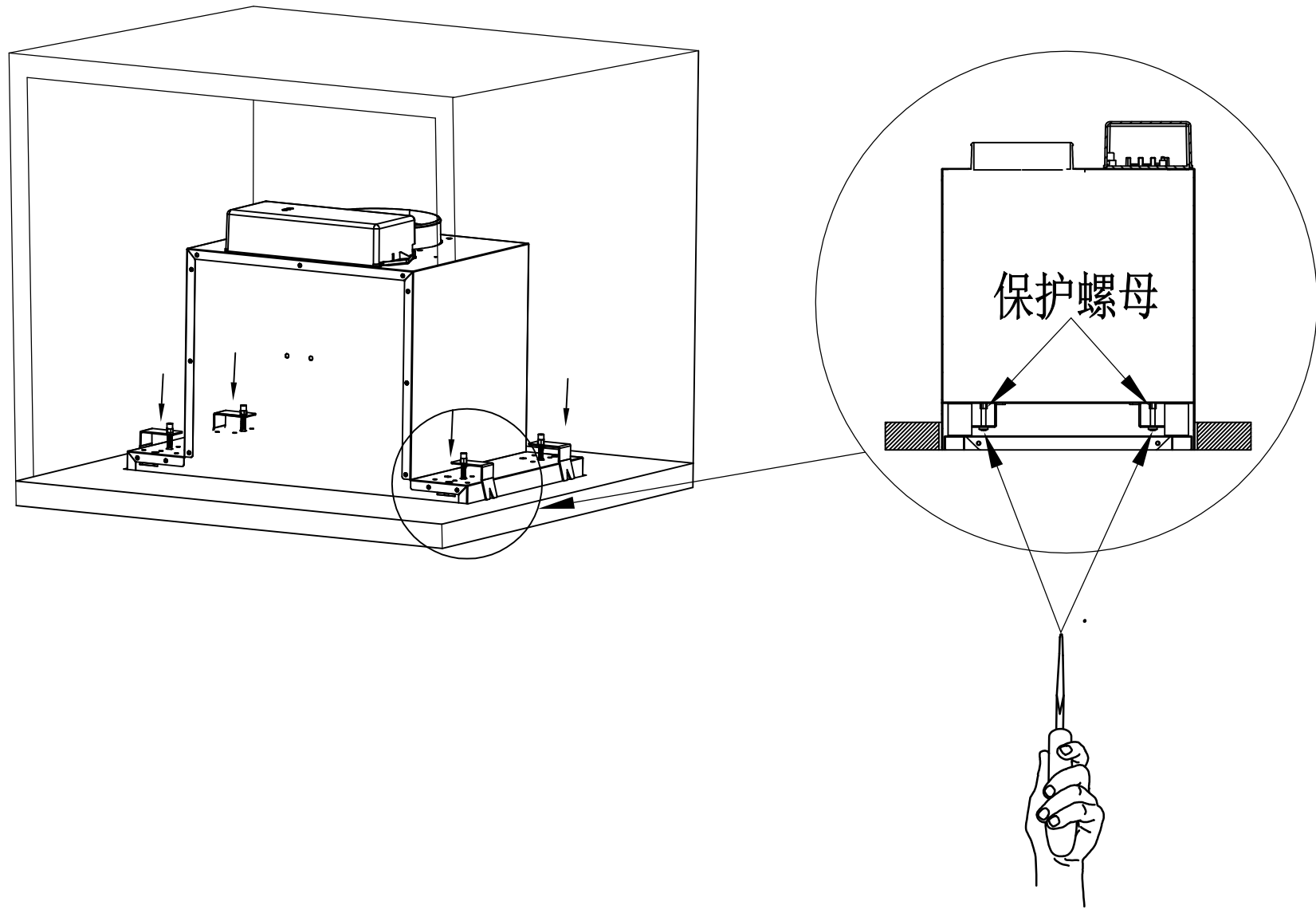


Hulmål



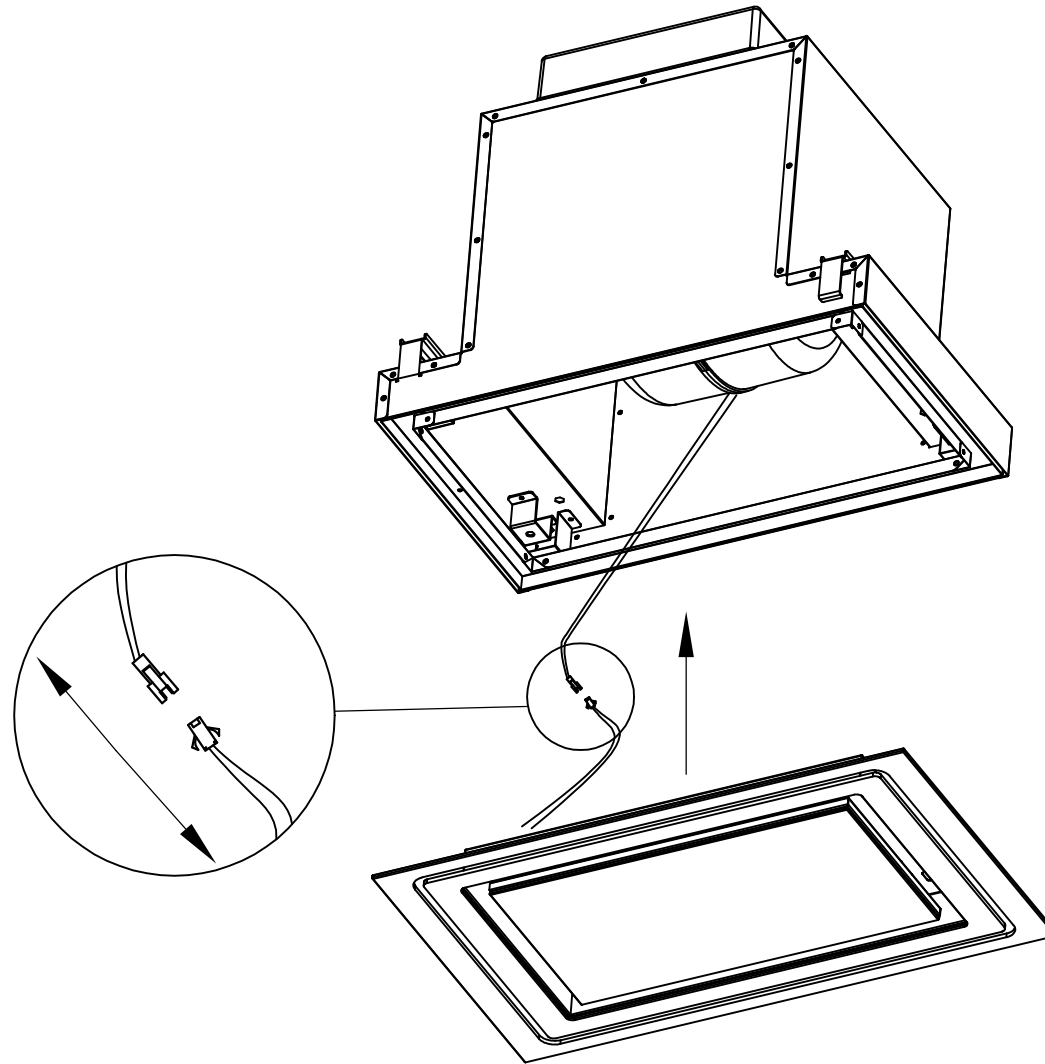
Skub maskinen ind i skabet

Step 5



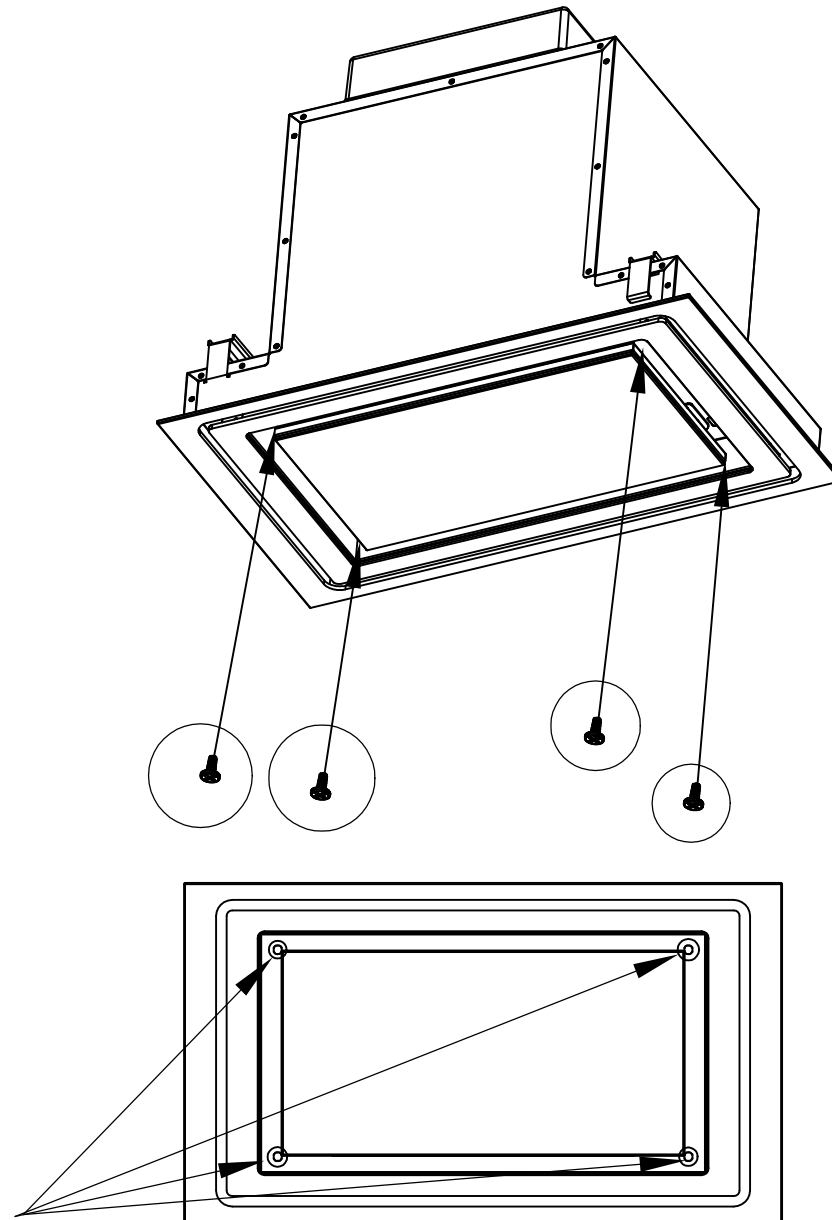
I Brug en skruetrækker til at stramme de fire monteringskruer på ophængsbeslagene, indtil skabet sidder plant med træpanelet. Stram til sidst beskyttelsesmøtrikkerne godt, så de ikke løsner sig.

Step 6



- I Genmonter stikforbindelserne til afbryderkablet og lampe-kablet på panelenheden.

Step 7



Stram de fire skruer på panelet. Installationen er nu færdig.