



# **Brugermanual**

SJ 4561-90 HV Nexon



## **INDHOLD**

INTRODUKTION.....	3
SIKKERHEDSFORANSTALTNING.....	3-4
PRODUKTOVERSIGT.....	5
TEKNISK TEGNING.....	5
PAKKENSINDHOLD.....	6
INSTALLATION.....	7-12
SÅDAN BETJENES PRODUKTET.....	13-14
POTENTIAL RELÆ.....	15
RENGØRING OG VEDLIGEHOLDELSE.....	16
MILJØBESKYTTELSE.....	17
FEJLFINDING.....	18

# INTRODUKTION

Tak fordi du har valgt denne emhætte.

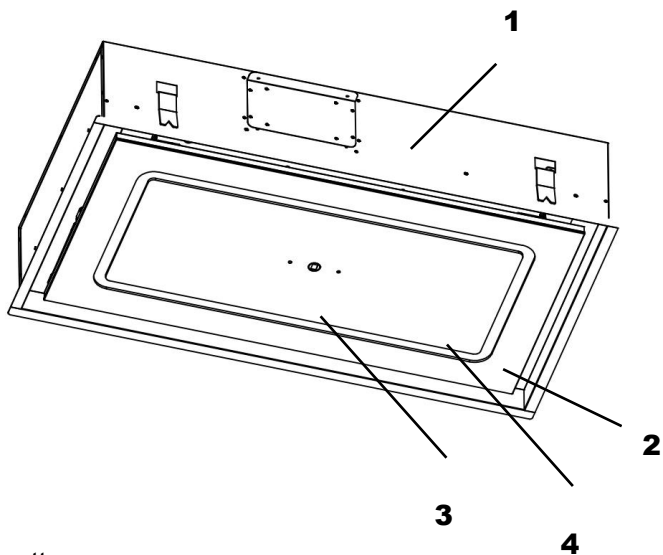
Denne brugsvejledning er udarbejdet for at give dig alle nødvendige instruktioner vedrørende installation, brug og vedligeholdelse af produktet. For at betjene enheden korrekt og sikkert skal du læse denne brugsvejledning grundigt før installation og brug.

- Dette produkt må kun bruges af børn over 8 år samt personer uden fysiske, sansemæssige eller mentale begrænsninger, eller personer med manglende erfaring og viden, hvis de er under opsyn eller er blevet instrueret i sikker brug af produktet.
- Børn skal være under opsyn for at sikre, at de ikke leger med apparatet.
- Produktet er beregnet til husholdningsbrug.
- Emhætter er designet til almindelig madlavning i private hjem. Brug af emhætten til andre formål kan medføre bortfald af garanti.
- Sørg for tilstrækkelig ventilation i rummet, når emhætten anvendes samtidig med apparater, der bruger anden energi end elektricitet (gas-, olie- eller kulkomfurer osv.).
- Uautoriseret installation kan medføre dårlig ydeevne, produktskade eller ulykker.
- Tilslut ikke produktet til strømforsyningen, før installationen er afsluttet.
- Før rengøring eller vedligeholdelse skal apparatet kobles fra strøm.
- Luften må ikke ledes ind i en skorsten/aftrækskanal, der anvendes til udledning af røg fra apparater, der forbrænder gas eller andre brændsler. Lokale regler for udledning af luft skal overholdes.
- Hold emhætten og dens filter rene regelmæssigt for at sikre korrekt funktion.
- Rengør emhætten i henhold til instruktionerne i denne vejledning for at undgå brandfare. Der er risiko for brand, hvis rengøring ikke udføres i overensstemmelse med instruktionerne.

- Hvis ledningen er beskadiget, skal den udskiftes af producenten, producentens servicepartner eller en tilsvarende kvalificeret person for at undgå fare.
- Rengøring og vedligeholdelse må ikke udføres af børn uden opsyn.
- Brug ikke produktet uden fedtfilter. Fjern ikke filtre, mens produktet er i drift.
- Produktets kabel må ikke klemmes eller bøjes under installationen. Ledningen må ikke føres tæt ved komfurer, da dette kan medføre smeltning og brand.
- Emhætten kan blive meget varm under madlavning på grund af varme, der stiger op fra kogepladen.
- Hold emballagemateriale væk fra børn, da det kan være farligt.
- Brug en aftrækskanal med maksimal diameter, som er kompatibel med emhætten/motoren. Hvis kanaldiameteren er mindre end produktets ind-/udgang, reduceres ydeevnen og støjniveauet øges. Aftrækskanalen bør være så kort som muligt og have så få bøjninger som muligt. Forskellige materialer kræver forskellige rawlplugs og skruer. Brug rawlplugs og skruer, der passer til det materiale, hvor emhætten skal monteres.
- Fare for elektrisk stød.  
Tilslut kun dette produkt til en korrekt jordet stikkontakt. Er du i tvivl, så kontakt en kvalificeret fagperson.

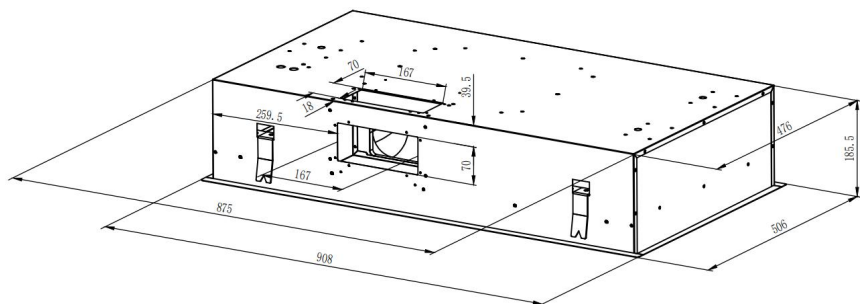
Manglende overholdelse af disse instruktioner kan medføre dødsfald, brand eller elektrisk stød.

## Produktoversigt

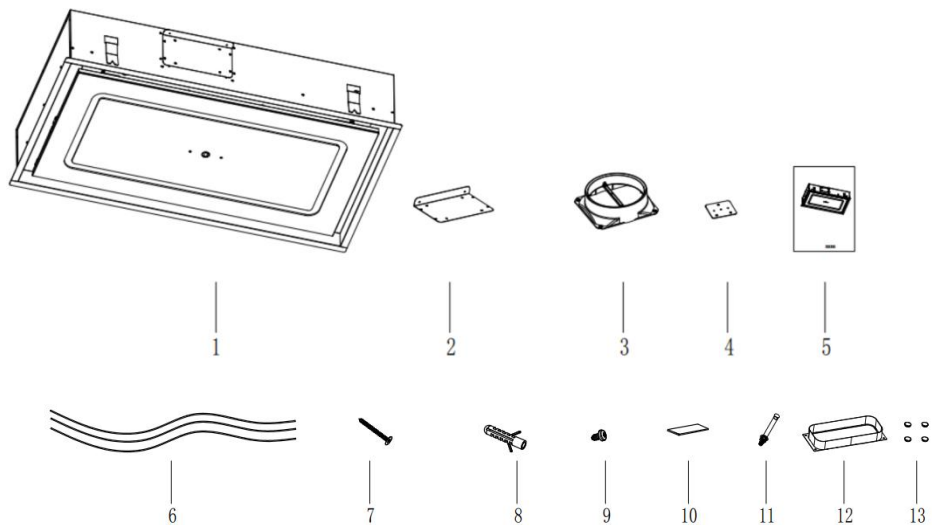


1. Emhætte
2. Belysning
3. Betjeningsdisplay
4. Glas

## Teknisk tegning:



## Pakkens indhold



Nr.	Beskrivelse	Antal
1	Emhætte	1
2	Plade til montering af aftræksstuds	1
3	Ø150mm aftræksstuds	1
4	Plade til wire montering	3
5	Brugermanual	1
6	Wire	3
7	φ6*40 skruer	9
8	φ8 Rawplugs	9
9	φ4*8 Skruer	12
10	Fjernbetjening	1
11	M6 Skruer	9
12	Rektangulære aftræksstuds	1
13	Blændprop	4

## INSTALLATION

PRODUKTET MÅ IKKE INSTALLERES I ET FORSEGLET LOFT. DER SKAL VÆRE ADGANG TIL ENHEDEN OVENFRA AF HENSYN TIL SERVICE. ELLERS VIL KUNDEN VÆRE NØDT TIL AT AFTAGE EMHÆTTEN VED SERVICE.

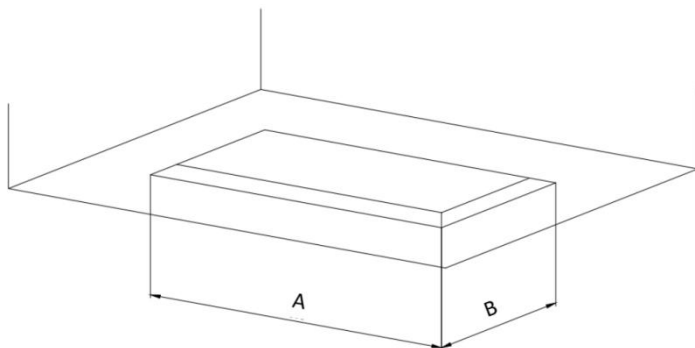


### Forsigtighed!

- Sørg for, at monteringsfladen forbliver holdbar også efter skære- og borearbejde.
- For tynde plader skal bæreevne og holdbarhed sikres ved hjælp af passende støtte-/forstærkningselementer. Tag hensyn til enhedens vægt inkl. eventuelle ekstra belastninger. Forstærkningsmateriale skal være modstandsdygtigt over for varme og fugt. Enhedens vægt fremgår af emballagens mærkat.
- Fjern alle spåner efter skæring/boring. Forseg alle skårne kanter med varmebestandig og vandtæt forsegling.
- Dele inde i enheden kan have skarpe kanter. Brug beskyttelseshandsker.

1. Udskæring af loftet med en åbning på 885 × 486 mm.

A = 885 mm / B = 486 mm



Det er muligt at vælge, hvilken side af emhætten den udsugede luft skal ledes ud fra.

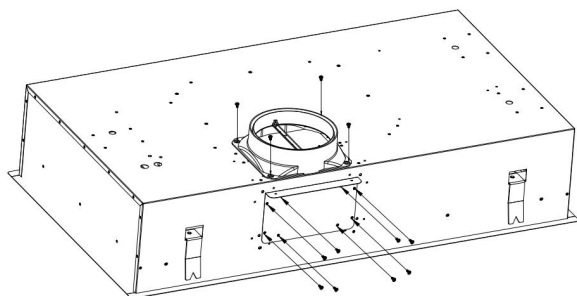
Efter valg af den mest passende position forberedes kanal-/rørføringen.

Her har man 3 muligheder:

1)

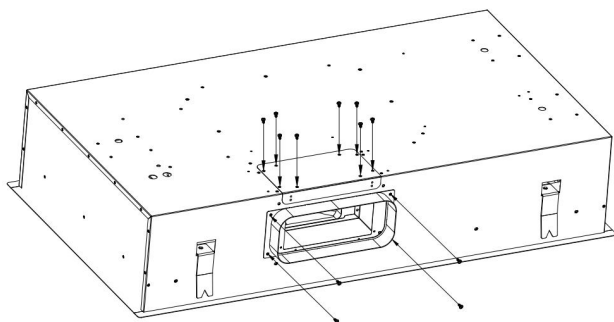
Der medfølger en aftrækstuds med diameter 150 mm (tilbehør nr. 3).

Ved brug af aftræk i toppen, monteres Ø150mm aftrækstuds.



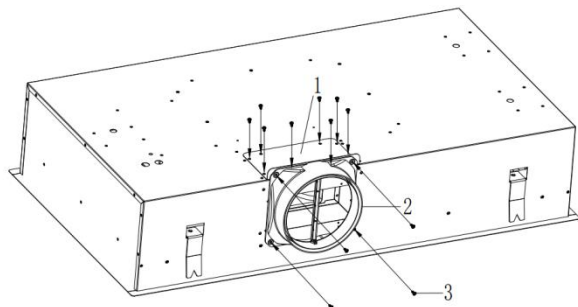
2)

Alternativt kan man benytte udblæsning i siden og her benyttes den rektangulære aftræksstuds (tilbehør nr. 12).

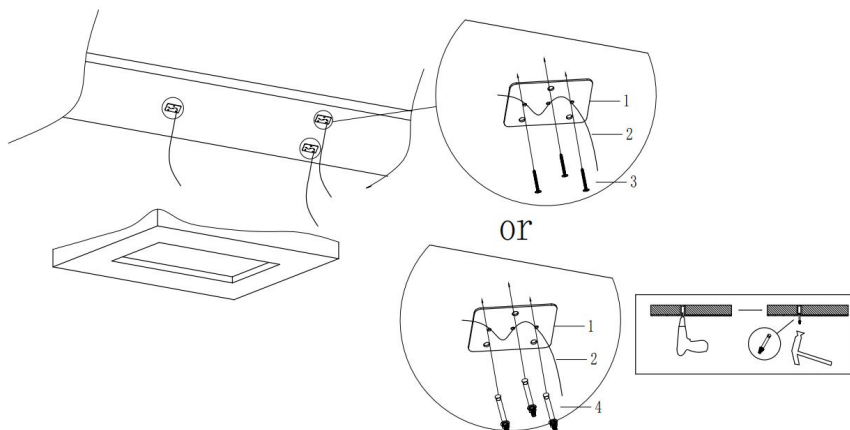


3)

Man kan også benytte udblæsning i siden med Ø150mm aftræksstuds.  
Her skal man dog bruge plade til montering af aftræksstuds (tilbehør nr. 2).



Før stålkalet gennem ophængspladen som vist i den originale vejledning.



Monteringsplade til stålkalet fastgøres med enten 9 stk.  $\phi 6 \times 40$  skruer (træloft) eller 9 stk. rawplugs og M6 skruer (massivt loft).



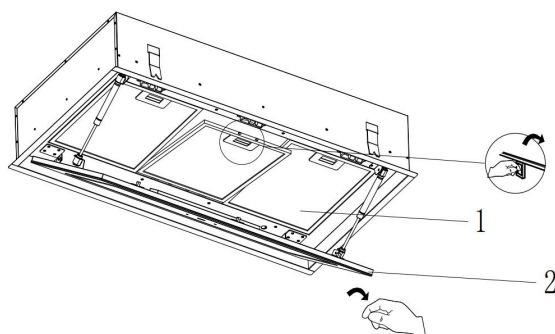
## Forsigtig!

Overfladen, hvor ophængsbeslaget monteres, skal være stærk nok til at bære produktet. Se emballagens mærkat for produktets vægt. Forkert montering på en svag overflade kan medføre, at produktet falder ned under ophængning og forårsager personskaade.

Vi kan ikke holdes ansvarlige for sådanne skader.

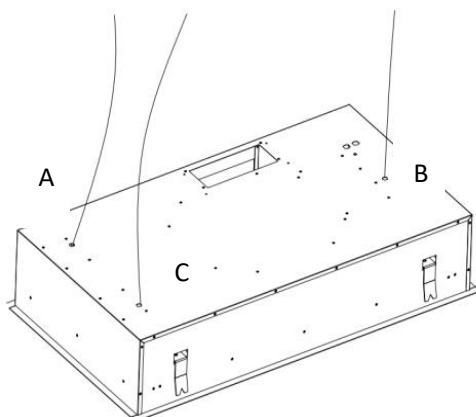
**HUSK EMHÆTTEN MÅ IKKE KUN HÆNGE I WIRE, NÅR WIRE INSTALLATIONEN ER FÆRDIG, SKAL VINKEL BESLAGENE SPÆNDES.**

2. Før installation: Åbn glaspladen og fjern fedtfilteret som vist i vejledningen under.

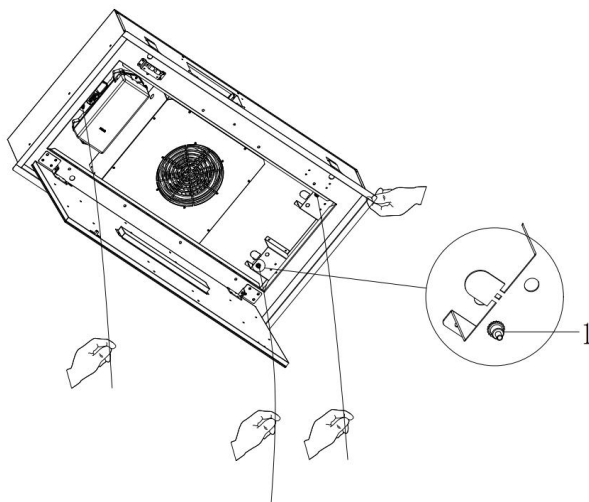


3. Før de 3 wire ind i punkterne A, B og C på produktets nederste panelgruppe, hvor der sidder wirelåse.

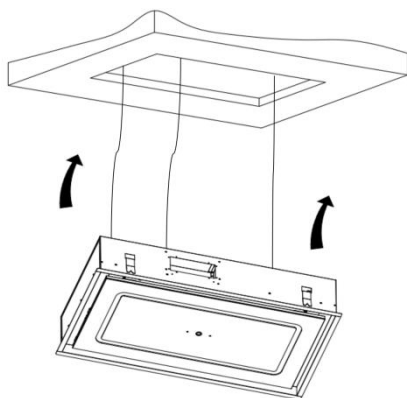
Indsæt wiren i låsen og gentag processen for alle 3 wirer.



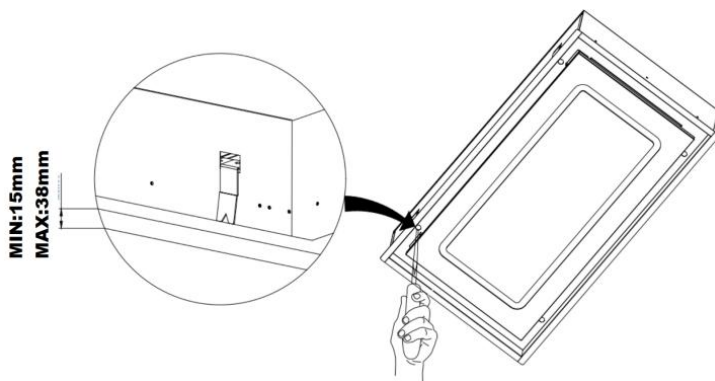
4. Hold wiren og træk den nedad for at løfte produktet. Udfør processen for alle 3 wirer i lige store intervaller.



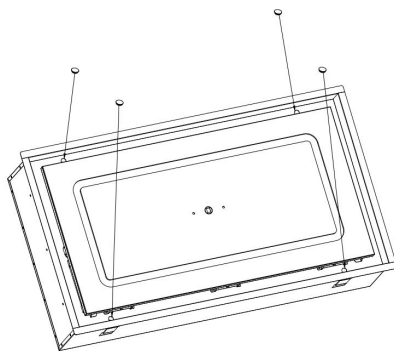
5. Skub produktet op på monteringsfladen. Sørg for, at alle 3 ophængsbeslag bærer produktet.



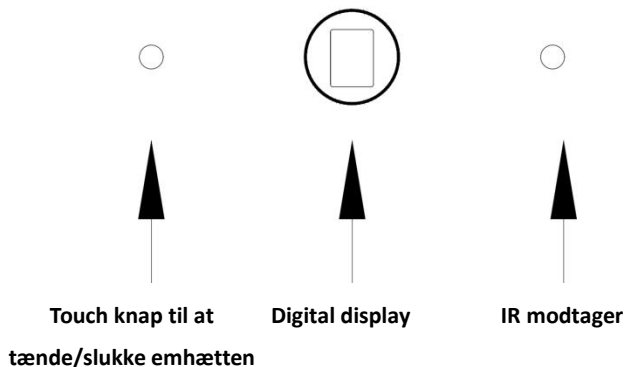
6. Efter montering i loftet: Brug en skruetrækker til de fire skruehuller på panelet og drej skrueerne på monteringspladen med uret, indtil emhætten flugter med loftet.



7. Efter installation af maskinen skal de fire silikonpropper monteres i de fire skruehuller på panelet.



## SÅDAN BETJENES PRODUKTET



“0”: Stop

“1”: Lav hastighed

“2”: Mellemhastighed

“3”: Høj hastighed

“4”: Maximum hastighed



Venstre touch knap:

Bruges til at tænde/slukke emhætten, så den kan køre på trin 1 og efterfølgende slukke igen





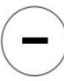
Hvis fjernbetjeningen ikke virker, kan brugeren trykke på knappen for at tænde/slukke emhætten.



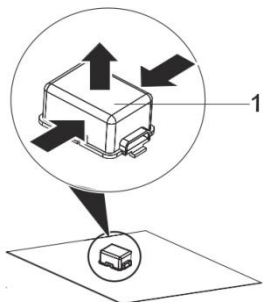
Højre touch knap:

IR-modtagerpunkt: Infrarød modtager til fjernbetjeningen.

## Fjernbetjening:

	<b>TÆND/SLUK</b>
	<b>Lys</b>
	<b>Timer (5 minutter)</b>
	<b>Skru op for motorhastigheden.</b>
	<b>Skru ned for motorhastigheden.</b>

## Potentialfri relæ



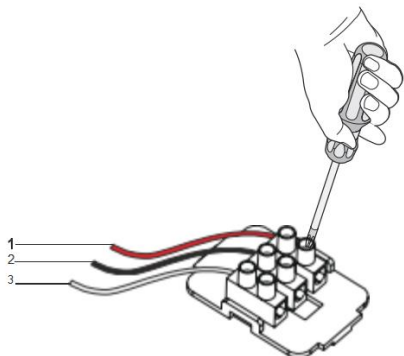
### Potentialfri relæ

1 Din emhætte er udstyret med et potentialfrit relæ, som kan forbindes til et eksternt apparat (fx decentral/recirkulerende enhed).

Relæet findes inde i emhætten eller ovenpå emhætten ved siden af triggeren, afhængigt af modellen.

For at lave tilslutningen skal følgende følges:

- 1 – Rød – NC (Normalt lukket)
- 2 – Sort – COM (Fælles)
- 3 – Hvid – NO (Normalt åben)



Tilslutningsmetoder:

NC/COM: Når disse to forbindelser bruges og emhætten er slukket, giver emhætten det tilsluttede apparat et konstant signal.

NO/COM: Når disse to forbindelser bruges og emhætten er tændt, giver emhætten det tilsluttede apparat et konstant signal.

### VEDLIGEHOLDELSE

Vigtigt! Sluk enheden og træk stikket ud før rengøring.

## **Rengøring og vedligeholdelse**

1. Brug en blød klud fugtet med håndvarmt vand med mild sæbe eller husholdningsrengøringsmiddel. Brug aldrig metalsvampe, kemikalier, slibende materialer eller stive børster til rengøring af enheden.

2. Månedlig rengøring af fedtfilter

**VIGTIGT:** Rengøring af filtret hver måned kan forebygge brandrisiko.

Filtret opsamler fedt, røg og støv, og påvirker derfor emhættens effektivitet direkte. Hvis det ikke rengøres, kan fedtresten (potentielt brandfarlig) mætte filtret. Rengør med husholdningsrengøringsmiddel.

III. Udskiftning af LED

Løsn klemrækken til lysledningen og de otte skruer ved hængslet, og fjern derefter hele lyspanelet.

Skru de 20 skruer på bagsiden ud.

Fjern bagdækslet på lyspanelet for at udskifte lys-panelet, der er monteret på lyspanelets glas.

Udskift med samme type og nominelt specificeret LED-lys-panel.

Bemærk: Det anbefales, at LED-lyset udskiftes af kvalificerede fagfolk.

**FEJLFINDING**

## MILJØBESKYTTELSE

Affald af elektriske produkter må ikke bortskaffes sammen med husholdningsaffald. Aflever venligst produktet til genbrug, hvor der findes faciliteter. Kontakt din kommune eller forhandler for råd om genbrug.



Dette apparat er mærket i henhold til EU-direktiv 2012/19/EU om affald af elektrisk og elektronisk udstyr (WEEE).

Ved at sikre korrekt bortskaffelse hjælper du med at forebygge mulige negative konsekvenser for miljø og menneskers sundhed, som ellers kan opstå ved forkert affaldshåndtering.

Symbolet på produktet angiver, at dette produkt ikke må behandles som husholdningsaffald, men skal afleveres på en passende indsamlingsordning for genbrug af elektrisk og elektronisk udstyr.

Bortskaffelse skal ske i overensstemmelse med lokale miljøregler for affald. For mere detaljeret information om behandling, genvinding og genbrug af dette produkt, kontakt din kommune, din affaldsordning eller butikken, hvor du købte produktet.

## **FEJLFINDING**

<b>Fejl</b>	<b>Årsag</b>	<b>Løsning</b>
Lys tændt, men ventilatoren virker ikke	Ventilatorbladet sidder fast.	Udskiftning af enheden og reparation kun udført af kvalificeret servicepersonale.
	Motoren er beskadiget.	
Både lys og ventilator virker ikke	Defekt printkort eller betjeningspanel	Kontakt serviceafdelingen for løsning
	Produktet får ikke strøm	Tilkald elektriker
Alvorlig vibration af enheden	Viftebladet er beskadiget.	Udskiftning af enheden og reparation kun udført af kvalificeret servicepersonale.
	Ventilatormotoren er ikke fastgjort ordentligt.	Udskiftning af enheden og reparation kun udført af kvalificeret servicepersonale.
	Enheden hænger ikke ordentligt på beslaget.	Tag enheden ned og tjek om beslaget sidder korrekt.
Emhæten vibrerer	Maskinkroppen hænger ikke sikkert.	Fastgør maskinkroppen.

