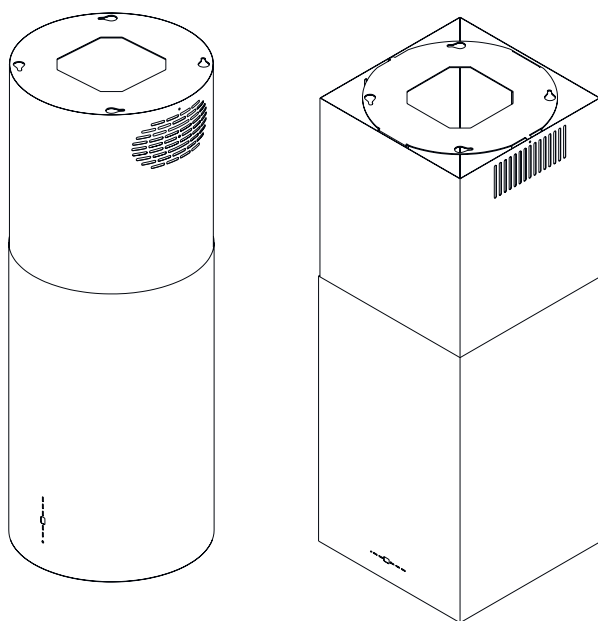


Bruksanvisning fläkt



SL4170
SL4180

Läs denna anvisning noga innan montering/användning.

SILVERLINE EV GEREÇLERİ SATIŞ VE PAZARLAMA A.Ş.

Orta Mah.Topkapı-Maltepe Cad. No:6 Silkar Plaza Kat:3 Bayrampaşa /
İstanbul

Telephone: 0212 484 48 00 (pbx)

Fax: 0212.481 40 08

Internet: www.silverline.com/sweden

Epost: info@silverlineitvaror.se

1, en_US

Innehållsförteckning

1	Förord	4
2	Teknisk ritning	5
3	VARNINGAR OCH SÄKERHETSFÖRESKRIFTER	6
	3.1 LIVSFARA OCH RISK FÖR FÖRGIFTNING	8
4	UTSUG UT TILL DET FRIA ELLER KOLFILTER	12
5	MONTERING AV KOLFILTER	13
	5.1 MONTERING AV KOLFILTER	13
6	Rengöring och underhåll	14
	6.1 Rengöring av fettfilter	15
	6.2 Tvätta i diskmaskin	15
	6.3 Tvätta för hand	15
7	Rekommenderad höjd	16
	7.1 Uppackning och installation av produkten	16
	7.2 Spara energi	17
8	Översikt över produkten	18
9	Montering/installation av produkten	19
10	Hur man använder produkten	23
	10.1 Hur man använder Touchkontroll	23
	10.1.1 Fjärrkontroll	24
11	Byte av lampa	25
	11.1 Byte av halogenlampa	25
	11.2 Byte av spotlight	25
12	Service, felmeddelanden och åtgärder	27
	12.1 Teknisk tabell	31

1 Förord

Denna bruksanvisning innehåller all nödvändig information för en säker montering och säker användning.

- Läs hela bruksanvisningen och säkerhetsinformationen innan du använder enheten.
- Spara bruksanvisningen.
- Om du ger vidare enheten till andra, se till att du också ger denna bruksanvisning och säkerhetsinformation.
- Att bortse från denna bruksanvisning kan leda till allvarliga skador och defekter på enheten.
- Silverline kommer ej att vara ansvarig för de ev fel som uppstår då hänsyn ej tas till denna bruksanvisning.

Figurerna i denna riktlinje syftar till att visuellt beskriva handhavandet. I dessa figurer illustreras endast en modell. Instruktionerna och figurerna gäller även andra modeller.

2 Teknisk ritning

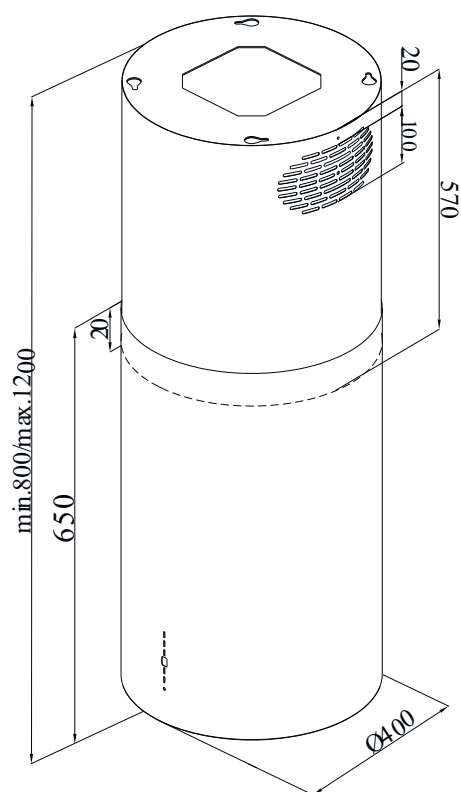


Fig. 1: SL4170

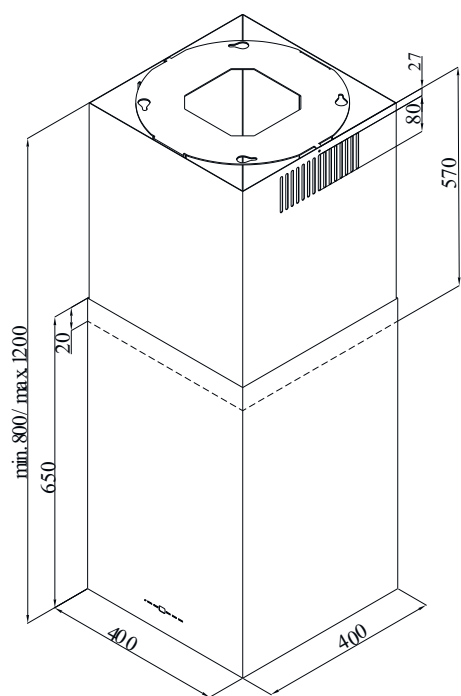


Fig. 2: SL4180

3 VARNINGAR OCH SÄKERHETSFÖRESKRIFTER

- Denna produkt får enbart användas av barn över 8 år och personer utan fysiska, sensoriska eller mentala hinder eller avsaknad av erfarenhet och vetskap, när de är under uppsyn eller att de är instruerade om säker användning.
- Produkten är avsedd för hemmabruk.
- Spänningen på produkten är 220-240 Volt~50 Hz.
- Fläkten är monterad med en kabel med jordledning. Denna kabel ska anslutas till vägguttag med jordförbindelse.
- Alla elektriska anslutningar ska utföras av en elektriker.
- Obehörig installation kan medföra sämre prestanda, skador på produkten eller olyckor.
- Produktens kabel får inte klämmas eller knäckas under installationen. Strömledningen får inte ledas i närheten av spisar. Detta kan leda till smältning och brand.
- Anslut inte produkten innan monteringen är färdig.
- Se till att vägguttaget är lättillgängligt för att kunna stänga av produkten i tillfälle av en nödsituation.
- Rör inte vid produktens glödlampor om de har varit tända en längre tid. Glödlamporna blir mycket varma och kan orsaka brännskador på dina händer.
- Produkten är designad för användning i hemmet till konventionell matlagning. Om produkten används för ej avsedda syften kan reklamationsrätten bortfalla.
- Följ myndigheters regler och lagar gällande utsläpp av frånluft. (Detta gäller inte för användning utan ventilation (recirkulation)).
- Matvaror som kan antändas under matlagning får inte tillagas under denna produkt. Starta produkten efter att ha placerat pannor, grytor osv på spisen. Annars kan hög värme förorsaka deformation av vissa delar av produkten.
- Stäng av kokplattorna innan du tar bort kastrullen eller pannan därifrån.
- Lämna inte varm olja på spisen. Pannor med varm olja kan självantända och börja brinna. Olja kan antändas under stekning osv. Var försiktig med gardiner och filter.
- Se till att rengöra och byta ut filtret i tid. Filter som inte rengörs eller byts ut i tid utgör brandfara på grund av ackumulerat fett i dem.
- Använd enbart original-aluminiumfettfilter till fläkten.
- Använd inte produkten utan ett fettfilter. Undvik att avlägsna filtret då produkten är i påslagen.
- Vid eventuell brand, koppla ifrån fläkten och spisen. (Koppla ifrån produkten eller stäng av huvudströmbrytaren).
- Produkten kan utgöra brandfara om den inte rengörs regelbundet.
- Stäng av enheten före underhåll. (Koppla ifrån produkten eller stäng av huvudströmbrytaren). Undertryck i rummet, medan fläktar och utrustning som är igång på andra källor än elektricitet och som används samtidigt, får inte överstiga 4Pa (4 x 10 bar).
- Om det är enheter som används med bränsle eller gas i närheten av där produkten används, som t ex värmeprodukter, ska kanalen från dessa enheter vara helt isolerade, alternativt ska enheten vara lufttät.
- Barn får inte leka med produkten.

- Använd "MAX 10A" säkring till produkten för din säkerhet.
- Håll förpackningsmaterialet borta från barn, då det kan vara farligt för dem.
- Alla material som är använda till förpackning av produkten är anpassade för återanvändning.
- Följ anvisningarna på produktens kartong under transport.
- Håll fast i greppen på sidan av låda för att bära produkten.

Om du behöver transportera produkten igen:

- Behåll originalkartongen. Bär och frakta produkten i denna.
- Om strömkabeln är skadad ska den utbytas av tillverkaren eller dennes serviceavdelning eller annan personal med motsvarande behörighet för att undvika farliga situationer.
- Vid brand, koppla ifrån fläkten och spisen och täck över flammorna. Använd aldrig vatten vid släckning.
- Åtkomliga delar kan vara varma när spisen är på.
- Se till att fläkten har korrekt höjd över kokplattan. Läs rekommenderad höjd i manualen. Kontakta ev brandmyndigheten i din kommun angående vilka lokala lagar och regler som gäller.
- Fläktens utsug får inte anslutas till rökkanaler som omfattar andra rökprodukter.
- Det ska iaktas försiktighet då fläkten används samtidigt som andra enheter som använder luft och bränsle (t ex värmeprodukter, vattenvärmare och liknande som drivs med gas, dieselolja, kol eller trä). (Detta gäller inte användning av fläktar med kolfilter (re-cirkulation)).
- Rummet ska ha tillräcklig ventilation när spis, fläktar och enheter som drivs med gas och liknande bränslen används samtidigt (Kan inte användas på enheter som cirkulerar luft i rummet).
- Olika material kräver olika pluggar och skruvar. Använd pluggar och skruvar som passar till de material fläkten ska monteras i.

4 LIVSFARA OCH RISK FÖR FÖRGIFTNING



Fig. 3: Risk för förgiftning



VARNING!

Risk för förgiftning p g a förbränningsgaser, som resorberas. Om inte nödvändig lufttillförsel garanteras får enheten ej användas samtidigt med enheter som utsöndrar giftiga gaser, så ugnar, brännare, vattenvärmare och liknande som drivs med cirkulerande luftgas, bränsle, trä eller kol.

Luftcirkulationsapparater (t ex ugnar, brännare, vattenvärmare, som drivs med gas, olja, trä eller kol) tar förbränningsluften och för ut gaserna genom en skorsten eller liknande. En fläkt med hög effekt riskerar att vända denna luftström och därmed dra gaserna genom bostaden och ut genom fläktens kanal. Detta innebär risk för förgiftning för personer som vistas i närheten av denna luftström (Fig. 3)
Ett tillräckligt intag av frisk luft bör därför alltid säkerställas (Fig. 4).

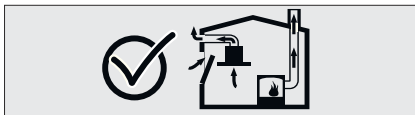


Fig. 4 Korrekt ventilation



FARA!

Brandfara!

Om enheten inte rengörs i enlighet med rengörings-instruktioner kan det förorsaka brand då det kan ansamlas fett i fläkten som kan vara lättantändligt.



FARA!

Risk för elektrisk stöt!

på grund av skadad anslutningskabel. Undvik att klämma eller skada anslutningskabeln under installationen.



FARA!

Risk för skada!

- Det finns risk för skada vid installation på grund av skarpa kanter. Använd för säkerhetsskull arbetshandskar vid montering av fläkten.
- Alla skruvar och muttrar måste monteras som beskrivet i bruksanvisningen då det annars kan vara risk för att fläkten inte sitter fast tillräckligt och därmed kan falla ned.

**FARA!****Risk för brännskador och fara för elektrisk stöt!**

- Vänta tills enheten är kall före rengöring och underhåll. Bryt säkringen eller koppla ifrån enheten från elnätet.
- Det är risk för skador på grund av läckage av fukt till elektroniska delar. Rengör aldrig kontrollpanelen med en rinnande våt trasa utan med en trasa som bara är fuktig.
- Ytor kan skadas till följd av felaktig rengöring. Rengör endast ytor av borstat stål i samma riktnig som som borstningen. Använd inte rengöringsmedel avsett till stål till kontrollpanelen.
- Ytor kan skadas av vassa eller slipande rengöringsmedel med tillsatt skurpulver eller slipande effekt. Använd aldrig vassa rengöringsmedel som kan skada produkten.
- Bryt säkringen eller koppla ifrån enheten vid strömuttaget vid fel eller skada av produkten. Reparationer bör alltid utföras av auktoriserad eller behörig fackman.



Vid fel eller skador på enheten ska du bryta säkringen eller koppla ifrån enheten från strömuttaget och kontakta auktoriserad service. Om strömkabeln är skadad ska den bytas ut av tillverkaren, dennes service avdelning, eller annan med motsvarande behörighet, för att undvika farliga situationer. När ljuskällor i enheten är skadade ska du ta bryta säkringen eller koppla ifrån enheten från elnätet. För att undvika överbelastning ev andra ljuskällor i fläkten, byt snarast ut den defekta (vänta till ljuskällan har svalnat).

**OBSERVERA!**

När produkten används tillsammans med spisar kan åtkomliga delar bli varma.

**FARA!**

Fläktens utsugskanal får aldrig anslutas till skorsten från kamin eller andra rökkanaler som används till att föra ut potentiellt giftiga eller varma luftarter/gaser.

5 UTSUG TILL DET FRIA ELLER KOLFILTER

Om fläkten kan anslutas en utsugskanal som kan föra luften ut ur bostaden rekommenderas denna lösning. Observera att denna lösning kräver att det också kommer in luft i bostaden. I nyare, isolerade hus där det är tätt och luften ej kan tränga in så lätt krävs det att man öppnar ett fönster eller en dörr för att tillföra ny luft in i bostaden som fläkten kan ventilera med. Fläkten kan ej fungera optimalt utan lufttillförsel till bostaden.

Observera installation av utsugskanal. Läs under "Goda råd".

Användning med kolfilter (recirkulation)

Man ska använda fläkten med kolfilter då man ej kan föra luften ut ur bostaden genom en utsugskanal. Kolfilter är extra tillbehör som kan köpa hos återförsäljare. Se vilket/vilka kolfilter som passar din fläkt på www.silverline.com/sweden.

Genom att använda denna lösning rensar man lukten med hjälp av kolfiltret. Observera att fettfiltret ska fånga upp fett i matosen. Det är viktigt att fläkten kan tillföras samma mängd luft in tillbaka i köket som den suger ut. Annars kommer man uppleva en tryckförlust och därmed ökad ljudvolym och sämre sugkapacitet. T ex om fläkten suger in luften bakom ett kryddskåp rekommenderas det lufttillförsel därifrån in i köket. Vi rekommenderar att man monterar en utsugskanal som kan föra luften bakom skåpet och ev upp dit där luften förs in i köket för att undvika fukt bakom skåpet.

Observera att modeller som hänger fritt på vägg eller ned från taket (frihängande). Den medföljande skorstenen med de avlånga ventilationshålen ska monteras så att de förblir synliga efter installation. Luften kommer nämligen recirkulera genom dessa hål.

5 MONTERING AV KOLFILTER

Finns det ej möjlighet att leda ut luften genom en utsugskanal ut i det fria ska ett kolfilter användas. Detta köps separat hos din återförsäljare. Du finner det också under "Tillbehör" på www.silverline.com/sweden
Bryt strömmen innan du monterar kolfilter. Kolfiltrena är tvättbara men behöver bytas ut var 3-4 månad vid daglig användning. Använd ej fläkten utan fettfilter.

5.1 KUL5 & KUL& KOLFILTER

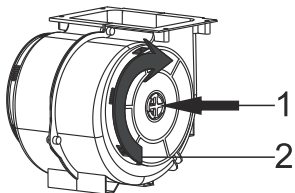


Fig. 5: KUL5 & KUL& kolfilter

Fläkten du har köpt är lämplig för användning med KUL5 & KUL6 kolfilter.

- 1-Placera kolfiltret på motorn (Fig. 5).
- 2-Vrid kolfiltret medurs och se till att det sitter fast ordentligt (Fig. 5).



Om det inte sitter fast helt kan kolfiltret falla ner och skada din produkt.



FARA!

Håll barn borta från kolfilter.

6 Rengöring och underhåll



VARNING!

Rengöring och underhåll får inte utföras av barn utan uppsyn. Ytor kan skadas av mycket skarpa eller slipande rengöringsmedel. Använd aldrig mycket skarpa eller slipande rengöringsmedel. Använd rengöringsmedel som är avsedda för fläkten.

Fläktens yta och kontrollpaneler är känsliga för repor. Rengör ytorna med en mjuk, fuktig trasa, diskmedel eller mildt rengöringsmedel till glas. Mjuka upp intorkad och fastgrodd smuts med en fuktig trasa. Skrapa inte!

Användning av torr trasa, svampar som kan repa, rengöringsmedel som kräver friktion, rengöringsmedel som innehåller sand, soda, syra eller klorin eller andra starka material är inte lämpliga. Dessa kan skada produkten. Rengör borstat stål endast i borstningens riktning.

Använd inte rengöringsmedel avsett för rostfritt stål på glaset och kontrollpanelen.

Borstat stål **FÅR EJ** komma i kontakt med annat rengöringsmedel än avsett rengöringsmedel för stål. Fett och olja tas lämpligtvis bort med en fuktig trasa eller med speciellt avsett rengöringsmedel för rostfritt stål på fläktar. Felaktig rengöring kan framkalla rost och andra märken på ytan. Reklamationsrätten skulle i detta avseende bortfalla.

Fettfilter

Rengöring av fettfilter: Vid normal användning (1-2 timmar dagligen) ska fettfiltret rengöras ca 1 gång/månad. Använd inte starka, sura eller klorerade rengöringsmedel.

Tvätt i diskmaskinen

Vid tvätt i diskmaskinen kan en lätt missfärgning av filtret förekomma. Det har ingen påverkan på fettfiltrets funktion och behöver därför ej bytas av denna anledning. Tvätta inte mycket smutsiga fettfilter i diskmaskinen tillsammans med annat. Ställ fettfiltret liggande eller stående i diskmaskinen. Fettfilter bör inte ligga för tätt intill annat i diskmaskinen.

6.1 Rengöring av aluminium-fettfilter

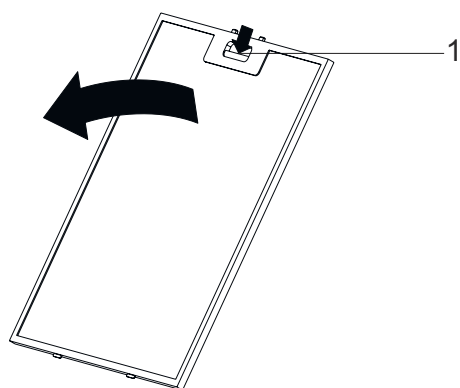


Fig. 6

1 Knapp



Rengör aluminium-fettfiltren regelbundet var tredje månad.

- Tryck på knappen (1) och dra aluminiumfiltret i pilens riktning (Fig. 6).
- När du tar bort aluminium-fettfiltret, håll i det med båda händerna för att ej tappa det.
- När du tar bort aluminium-fettfiltret, håll filterytan parallellt med golvet för att förhindra att fett i filtret droppar.



Diskmaskin program

Fettfilter ska tvättas i max 55° i diskmaskinen!

OBSERVERA:

Fettfilter kan ta skada vid tvätt i diskmaskinen över 55°!

Tvätta för hand

Du kan använda ett speciellt rengöringsmedel avsett för olja för att ta bort svårbehandlad smuts. Du kan hitta detta rengöringsmedel hos en auktoriserad återförsäljare. Filtret kan också smörjas in med brunsåpa, läggas i en lufttät påse över natten och därefter sköljas med ljummet vatten. Normalt smutsiga filter mjukas upp i varmt vatten och diskmedel. Använd en diskborste för rengöring och rengör tills det inte längre droppar fett-vätska ut genom filtret. Skölj filtret ordentligt efter rengöring.

Rekommenderad höjd

Uppackning och installation av produkten

7 Rekommenderad höjd

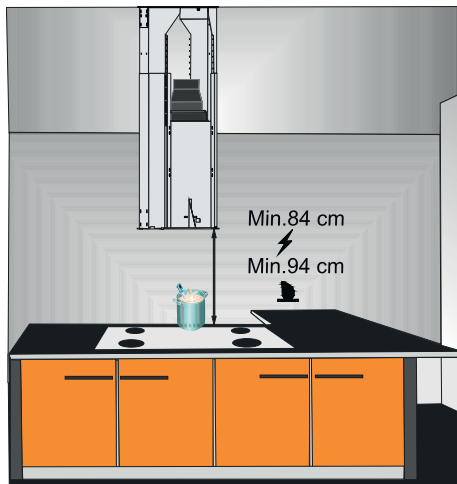


Fig. 7

- Se till att fläkten har korrekt höjd över spishällen. Vi rekommenderar 500-600 mm över elektrisk spishäll och 700-850 mm över gasspis (Fig. 7).

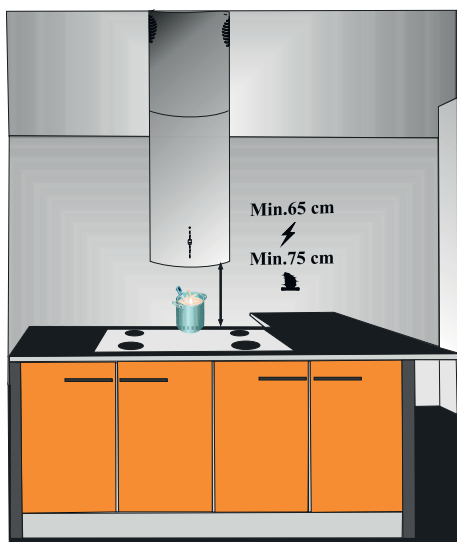


Fig. 8

7.1 Uppackning och installation av produkten

- Kontrollera att din apparat inte är skadad.
- Rapportera ev transportskador omedelbart till fraktansvarig.
- Eventuella fel ska också rapporteras till återförsäljaren.
- Låt ej barn leka med emballaget!

7.2 Spara energi

- Byt kolfilter regelbundet.
- Rengör dina aluminium-fettfilter regelbundet. Smutsiga filter blockera luften vilket resulterar i att du behöver använda fläkten med högre hastighet.
- Använd fläkthastighet efter sugbehov.
- Användning med högre hastighet leder till ökad energiförbrukning.

8 Översikt över produkten

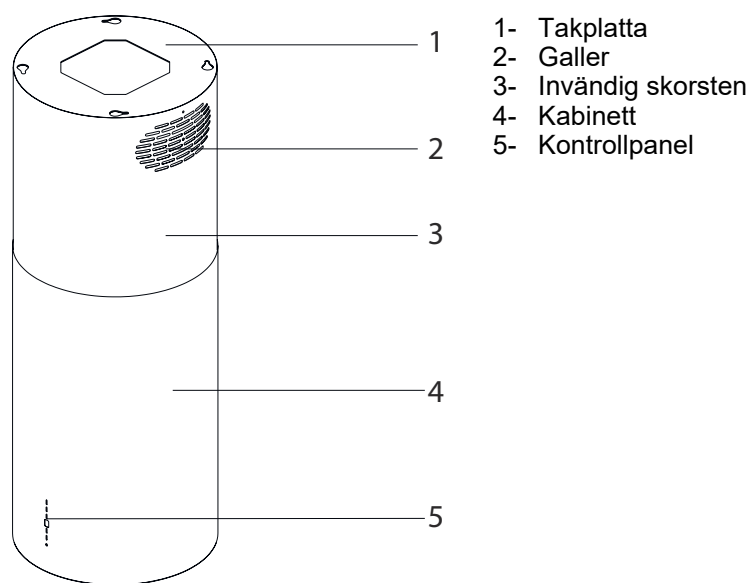


Fig. 9

9 Montering/installation av produkten

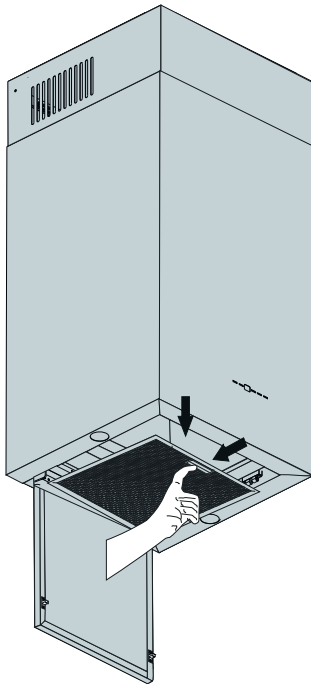


Fig. 10

1. → För att ta bort kantsugplattan, tryck vid de övre högra och vänstra punkterna och dra ner (Fig. 10).
Öppna aluminium-fettfiltrets lås genom att trycka på knappen och ta ut det (Fig. 10).

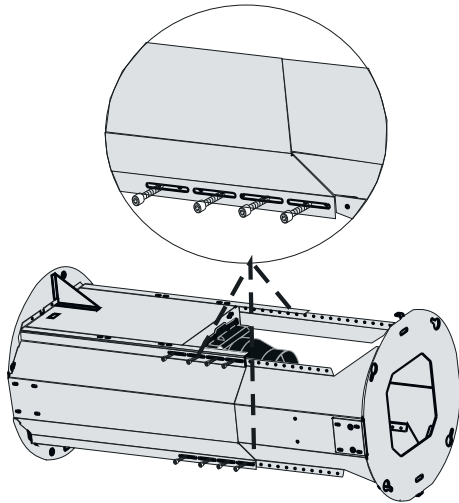


Fig. 11

2. → För att justera avståndet; lossa skruvarna som visas i (Fig. 11) och dra motorn som består av två delar in eller ut för att justera det till rätt läge. Skruva därefter tillbaka skruvarna i lämpliga håll.

Montering/installation av produkten

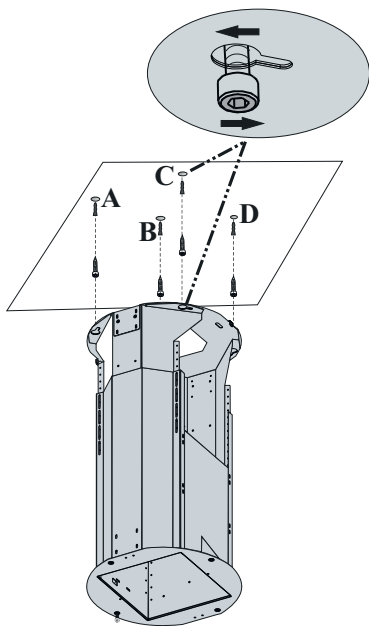


Fig. 12

3. ▶

- Fäst monteringsritningen som medföljer produkten där du önskar montera fläkten och borra med Ø10 mm borrar på de punkter som anges med A, B, C, D.
- Slå in pluggarna Ø10 mm i de borrarade hålen (Fig. 12).
- Skruva fast skruvarna 5,5 x 60 i pluggarna. Se till att det finns 5mm mellanrum mellan skruvhuvudet och väggen (Fig. 12).
- Vrid hålen på motorn så att de passar till 5.5x60-skruvarna som du har skruvat fast på väggen och vrid fast motorn medurs (Fig. 12).
- Efter att skruvarna på motorn har monterats, spänn åt dem och fixera motorn (Fig. 12).

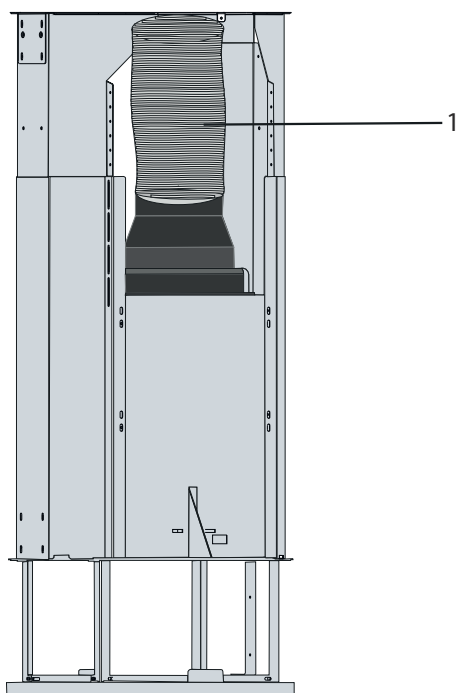


Fig. 13

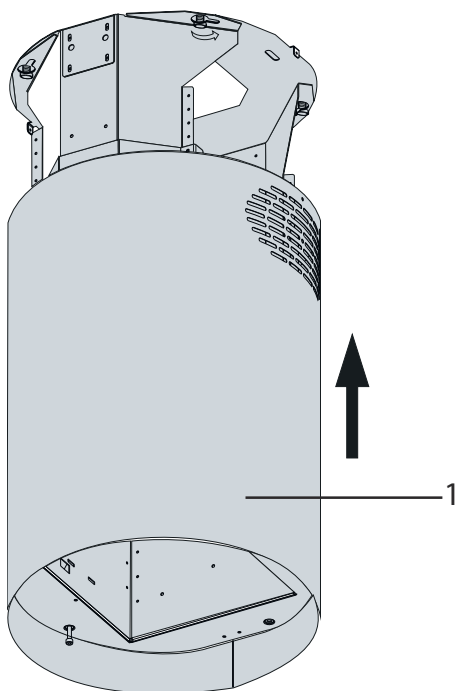
1- Utsugskanal

4. ▶

- Anslut ena änden av aluminiumröret till utsugsstosen på fläkten och den andra änden till utsugskanalen. Kontrollera att dessa två anslutningar är täta så att de inte lossnar när fläkten går på högsta hastighet (Fig. 13).



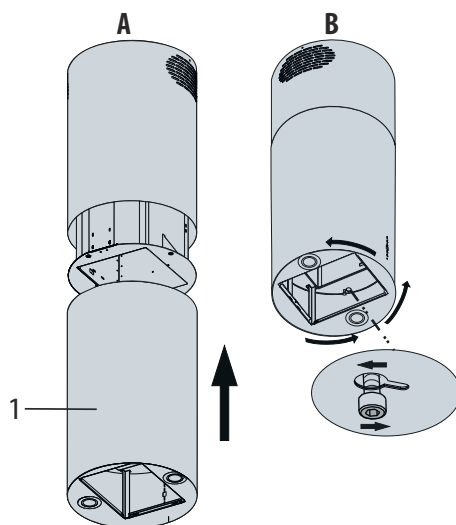
Undvik vinklar och böjar på utsugskanalen då dessa kommer att leda till minskad sugkraft.



5. → För den invändiga skorstenen över motorn och fäst den med skruvarna som medföljer produkten (Fig. 14).

Fig. 14

1- Invändig skorsten



6. → ■ För skorstenen över motorn (Fig. 15/A).
■ För hålen som ser ut som nyckelhål till plasthuvudskruvarna och vrid kabinettet medurs och spänn åt skruvarna (Fig. 15/B).

Fig. 15

1- Kabinett

7. ➤ Anslut kablarna (Fig. 16). Installera aluminium-fettfiltret.

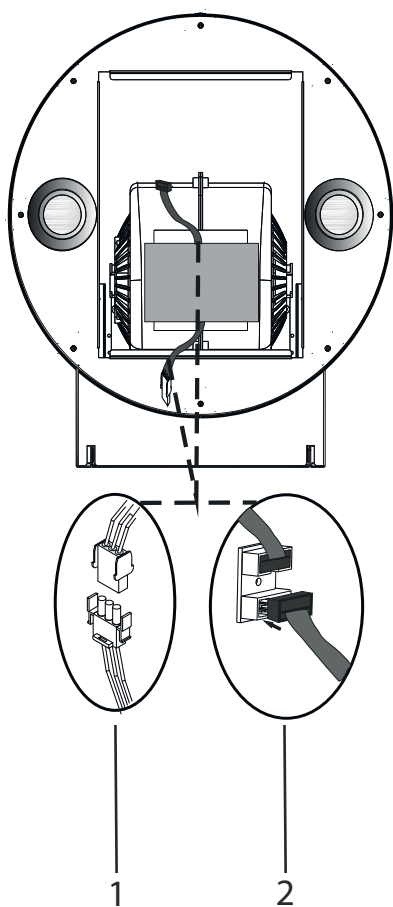


Fig. 16

- 1- Anslutning lampputtag
- 2- Switch-anslutning

10 Hur man använder produkten

10.1 Hur man använder Touchkontroll

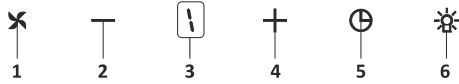


Fig. 17: 5 hastigheter, digitala knappar

1. ► Motor på/av (Fig. 17)
2. ► Sänka motorns hastighet (Fig. 17)
3. ► Digital display. Se fläktens hastighet (Fig. 17)
4. ► Öka motorns hastighet (Fig. 17).
5. ► Genom att trycka på timerknappen startas en 15-minuters nedräkning. Efter 15 minuter stängs fläkten av automatiskt (Fig. 17).
6. ► Belysning på/av (Fig. 17).

Rengöring av aluminium-fettfiltrena

Aluminium-fettfiltrena bör rengöras när "C"-symbolen visas på displayen eller (beroende på användning) varannan eller var tredje vecka. För att radera "C"-symbolen efter att filtren har rengjorts och bytts ut, håller du (✕)-knappen intryckt i mer än 3 sekunder (när enheten är avstängd). Bokstaven "E" visas på displayen och den går över till normal drift. Om du önskar använda fläkten innan du släckt "C"-symbolen, kommer den valda hastigheten att visas i 1 sekund när du trycker på (✕)-knappen och sedan fortsätter motorn att gå.

☀ — 6

🕒 — 5

⊕ — 4

⏏ — 3

— 2

✕ — 1

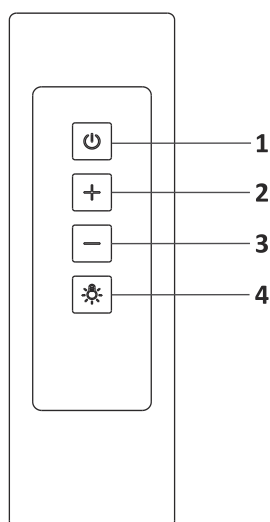
Fig. 18: 5 hastigheter, digitala knappar

Hur man använder produkten

Hur man använder Touchkontroll > Fjärrkontroll

1. Tryck på denna knapp för att starta fläkten på första hastigheten (Fig. 18).
2. Tryck på denna knapp för att välja hastighet 2 (Fig. 18).
3. Digital display: Se vilken hastighet fläkten arbetar i (Fig. 18).
4. Tryck på denna knapp för att välja hastighet 3 (Fig. 18).
5. Belysning på/av (Fig. 18).
6. Om man trycker på en hastighetsknapp i mer än 2 sekunder aktiveras en 15 minuters timerfunktion. Efter 15 minuter stannar fläkten (Fig. 18).

10.1.1 Fjärrkontroll



- 1- Motor på/av
- 2- Öka hastigheten
- 3- Sänka hastigheten
- 4- Belysning på/av



Fjärrkontroll säljs tillsammans med produkten som ett illval. Fläkten du köpte kanske inte har fjärrkontroll.

Fig. 19: Fjärrkontroll

11 Byte av lampa

11.1 Byte av halogenlampa



VARNING!

Bryt fläktens strömtillförsel. Låt lamporna kylas ned först annars riskerar ni brännskador på händerna.



"Max 50 W-ikonen" anger lampans max tillåtna watt-förbrukning. Produkten ska därför användas med 2 x max 50w GU10-lampor.

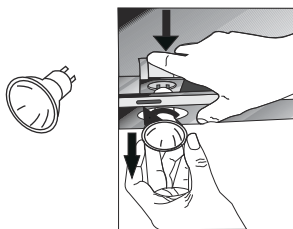


För att hitta korrekt watt-effekt på produktens lampor, se inne i produkten på serienummer-etiketten.

Endast halogenlampa avsedd för produkten får användas.



Fig. 20: Halogenlampa symbol



För att byta halogenlamporna, tryck ner lamphållaren, vrid den lite moturs och ta ut den nedåt (Fig. 21).

Fig. 21: Byte av halogenlampa

11.2 Byte av spotlight



"Max 20 W-ikonen" anger lampans max tillåtna watt-förbrukning. Produkten ska därför användas med 2 x max 50w GU10-lampor.



För att hitta korrekt watt-effekt på produktens lampor, se inne i produkten på serienummer-etiketten.

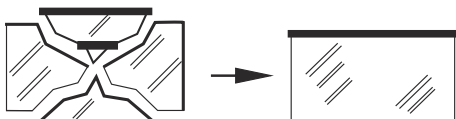


Fig. 22



FARA!

När du byter lampor kan lampans glas gå sönder och orsaka skador.

Byte av lampa

Byte av spotlight

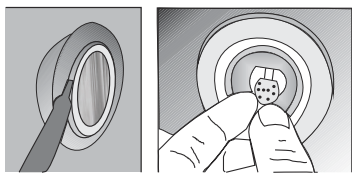


Fig. 23

Koppla bort fläktens strömförsörjning. Ta bort aluminium-fettfiltret. Ta bort den defekta glödlampan och byt ut den mot en ny av samma sort (Fig. 23).



WARNING!

Låt lamporna svalna först eftersom de kan orsaka brännskador på händerna när de är varma.

12 Service, felmeddelanden och åtgärder

Är det problem med produkten?

Innan servicetekniker kontaktas:

Försäkra dig/er om att apparaten är ansluten till ström och att säkringen inte har gått. Gör inga ingrepp i produkten som kan skada produkten. Läs under **FAQ** (ofta ställda frågor) på

www.silverline.com/sweden för att hitta svar och åtgärder.

Innan servicetekniker kontaktas kontrollera fläkten i nedanstående punkter:

Service, felmeddelanden och åtgärder

Felbeskrivning	Orsak	Åtgärd
Inget liv i produkten?	Ström, lös anslutning, defekt reservdel.	Kontrollera att produkten är ansluten till korrekt ström (220-240V). Kontrollera att inga ledningar sitter löst. Reservdel ska ev bytas.
Ingen belysning?	Ström, lös anslutning, defekt lampa.	Kontrollera att produkten är ansluten till korrekt ström (220-240V). Kontrollera att inga ledningar sitter löst. Kontrollera om lampan är defekt. Byt vid behov.
Fläkten ger oljud. Fläkten suger inte tillräckligt. Fläkten suger konstant.	Se: Oljud och buller (från motor)* eller kondensvatten/droppande olja/fett** på de följande sidorna.	Se: Oljud och buller (från motor)* eller kondensvatten/droppande olja/fett** på de följande sidorna.
Det droppar från fläkten	Se: "Kondensvatten/Droppande olja/fett***" på kommande sidor.	Se: "Kondensvatten/Droppande olja/fett***" på kommande sidor.
Mina fettfilter är missfärgade	Filterrengöring i diskmaskinen.	Vid rengöring av fettfiltrena i diskmaskinen är det helt normalt att filtrena kan missfärgas. Detta har ingen påverkan på deras funktion. (Se ev Kap 5 "Rengöring och underhåll").
Fjärrkontrollen fungerar inte	Batterier, lös anslutning eller defekt reservdel	Byt batterier. Kontrollera om kablar sitter lösa i fläkten. Testa om möjligt fjärrkontrollen med en annan modell hos återförsäljaren.

Om problemet kvarstår, kontakta återförsäljaren eller JGNordic Silverline på www.silverline.com/sweden. Du kan köpa/få reservdelar hos din lokala förhandlare eller auktoriserade servicemontör. Det nödvändiga serienumret står inne i fläkten eller på förpackningen. Kom ihåg att alltid ange detta nummer tillsammans med modelltypen vid beställning av service eller reservdelar. Upprättande av servicefall kan också ske via www.silverline.com/sweden under "**Serviceformulär**".



- Vid servicebeställning på produkten ska produkten vara tillgänglig för montören.
- Produkter som är instängda/isolerade ska göras åtkomliga innan montören ankommer.
- Produkten får gärna rengöras innan montörens ankomst.
- Vid servicebeställning på produkten ska det finnas ström tillgängligt i bostaden för att kunna ansluta produkten.

Oljud och buller (från motor)*

Inbyggd motor

Var medveten om att bullret från motorn kan bero på flera saker. Det är inte säkert att problemet beror på fläkten. Defekter i motorn hörs vanligtvis tydligt. Felen kan vara följande:

1. Oljud från motorn

Här hör du vanligtvis att något är defekt i motorn. Det kan vara något som träffar turbinen i motorn. Motorn kan också gå ojämnt och detta kan ge en stark resonans/vibration. Kontrollera om det kan vara ett installationsfel (skruv, etc) eller om något kan ha fallit in i motorn.

2. Utsugskanal

Ofta är det här man upplever problem. Utsugskanalen är en stor och trolig orsak till oljud/buller och till fläktens sugförmåga. Man ska utnyttja fläktens maximala utsugsdimension (Ø150mm på de flesta fläktar och Ø120mm på de resterande). Det är mycket viktigt att utsuget har samma dimension **hela vägen**, d v s från fläkten upp till loftet/väggen och upp till taket. Observera att gamla fläktar ofta har mindre dimension och att denna krympning kommer ge motorn tryckförlust och pressa den till att låta mer än nödvändigt. Här kommer man höra något högre motorbuller än normalt. Böjar i utsugskanalen kommer också leda till tryckförlust och ökat buller. Undvik böjar och tvära vinklar i möjligaste grad i utsugskanalen. Håll böjar och vinklar så mjuka som möjligt.

Utsugskanalens material

Använd helst en fast utsugskanal (PVC) eller en ljud- och värmeisolerad utsugskanal av aluminium (isoflexrör). För att undersöka om det är utsugskanalen som orsakar oljud/buller kan man montera av utsugskanalen nere vid fläktens utsug. Om oljudet minskar så är utsugskanalen orsaken till oljudet. Om oljudet däremot ej minskar läs följande:

3. Undertryck.

I många isolerade hus glömmer man att tillföra frisk luft in. Om fläkten är igång och suger ut luft ur bostaden är det viktigt att det också kan komma frisk luft in utifrån. Annars kan fläkten ej fungera optimalt i för högt undertryck. Man kommer uppleva att motorn låter mer än normalt då den ej kan dra igenom någon luft. Man kommer också uppleva sämre sugkapacitet.

Om bostaden har recirkulationsanläggning kan detta också orsaka undertryck som kan störa fläkten. Här måste man också tillföra luft in i bostaden, alternativt ansluta fläkten till recirkulationsanläggningen med ett potentialfritt relä (ej alla modeller).

4. Fettfilter och kolfilter

Kom ihåg att underhålla filtrena för optimalt sug och mindre oljud. Fettfiltrena ska rengöras regelbundet, annars resulterar det i tryckförlust och sämre sugkapacitet tills de rengjorts igen. Fettfilter som ej rengörs kan innebära en brandfara. Kolfiltret ska också rengöras eller bytas ut beroende på modell.

5. Jämförelse

Observera att fläktar uppmäts efter samma normer i Europa. I normen tas hänsyn till avstånd till fläkt, mätapparat, rummets storlek och isolering, utsugskanal, eventuella böjar och mycket annat. Detta görs för att göra det så effektivt som möjligt. Det är ej möjligt att jämföra uppgivet dB-värde med en mätning gjord där hemma eller hos återförsäljaren. Om man följer ovanstående rekommendationer med hänsyn till utsugskanalen kommer oljudet minska till ett minimum.

"Jag har en extern motor och min fläkt/motor låter"

Man ska alltid följa rekommendationerna kring utsugskanalen som beskrivits ovan. Men det kan också finnas andra orsaker till att man upplever "oljud".

1. Luftbuller. Observera att luftbuller sker av naturliga orsaker. Det är helt naturligt att luften som strömmar in genom fläkten kommer att låta. Men detta luftbuller kommer vara långt under den minsta dB som fläkten är uppmätt till med inbyggd motor.

2. Isolering. Den externa motorn ska isoleras i uppvärmda rum (gäller endast loftmotor). Ljud- och värmeisolering rekommenderas. Ljudisoleringen kommer dämpa oljudet och värmeisoleringen kommer hålla kylan ute från motorn så att man undviker kondensvatten i motorn/utsugskanalen.

3. Den externa loftmotorn ska ej placeras direkt på hårt underlag då detta kan skapa resonans/vibration som tydligt kan höras ner till köket.

Det kan köpas en ljuddämpare (modell 4043029 – extra tillbehör) för ytterligare dämpning av motorbuller från den externa motorn.

Kondensvatten/droppande olja/fett**

Kondensvatten kan uppstå p g a att värme och kyla möts. Fläkten skapar kontakt mellan värme från bostaden och kyla utifrån. Därför vill vi försöka förklara lite kring detta:

Det är två helt naturliga orsaker till problemet, förklarar här:

1. ➤ Fläkten suger som den ska. Om det är tillräckligt utsug, d v s man har använt en utsugskanal med maximal diameter men avståndet mellan början och slut på kanalen är en aning för kort, kan det därför komma en stor mängd kalluft ner till fläkten utifrån. En annan orsak kan vara att man monterat en utsugskanal av aluminium eller metall (spirorör) som blir mycket kalla. Här sker det att den varma ångan som sugts upp genom fläkten träffar den kalla ytan i utsugskanalen och härigenom skapar kondens. Beroende på vilken riktning den utvändiga utsuget pekar mot kan det blåsa kall luft in. Använd gärna ett termospjäll (modell 4043064 – extra tillbehör) vid allt för stort drag genom utsugskanalen. (Kan köpas som extra tillbehör). Var uppmärksam på att det kondensvatten som uppstår kommer rinna ner invändigt i utsugskanalen och ner i fläkten och till slut ner på spishällen. Vattnet kan likna olja då kondensvattnet tar med sig uppsugda fettpartiklar från insidorna av utsugskanalen och fettfiltrena.
2. ➤ Fläkten suger ej tillräckligt. Här är det i förhållande till ovanstående exempel raka motsatsen. Fläkten suger inte tillräckligt med ånga och därför kommer det bli en koncentration av varm ånga i och omkring fläkten. Man kommer se en "ångbads-effekt" som gör att det samlar sig förhållandevis mycket fukt i fläkten.
 - Kontrollera att det är tillräcklig lufttillförsel till rummet. Öppna ett fönster en dörr på glänt så att frisk luft utifrån kommer in som fläkten kan dra ifrån. Om det ej finns någon luft att dra ifrån kan fläkten ej heller suga optimalt/föra ut luften.
 - I många isolerade hus glömmar man att tillföra frisk luft. Om fläkten arbetar och suger all luft ur bostaden är det viktigt att ny luft tillförs utifrån. Fläkten arbetar ej optimalt vid undertryck. Man kommer också uppleva att motorn kommer låta mer än normalt då den ej kan dra tillräckligt med luft igenom. Det kommer också upplevas en sämre sugkapacitet.
 - Om bostaden är utrustad med recirkulation kan detta också resultera i undertryck som kan störa fläkten. Även här måste man komma ihåg att tillföra luft utifrån, alternativt ansluta fläkten till recirkulationsanläggningen med ett potentialfritt relä (ej alla modeller).
 - Starta fläkten 10 min innan du startar spishällen. Detta gör att fläkten skapar ett undertryck och en stabil luftström och på så sätt får man ett bättre sug av matos/ånga.
 - Genom att starta fläkten 10 min innan matlagning kommer fläkten att suga luft med rumstemperatur och därmed värms de invändiga kalla metalledelarna och utsugskanalen upp innan den varma ångan skapas. Härmed minskas risken för kondensvatten.

- Kontrollera om luften kan föras ut ur bostaden i riktig mängd. Till de flesta fläktar rekommenderar vi en utsugskanal på minst Ø150mm i diameter. Detta gäller hela vägen ut i det fria, inkl takkåpa/och eller hål i väggen. Vid reduktion av utsugskanals dimension kommer ljudnivån öka och sugkapaciteten reduceras. Härmed uppstår också större risk för kondensvatten.
- Var uppmärksam på utsugskanals installation: Ju kortare avstånd från motor ut till det fria, desto bättre. Och ju färre, skarpa böjar/vinklar på utsugskanalen desto bättre.
- Kontrollera utsugskanals material. Vi rekommenderar ljud- och kondensisolerat utsugsrör, eller allra helst fast utsugskanal i plast eller aluminium.
- Observera att det ska monteras en utsugsstos med returspjäll i fläkten.
- Besök www.silverline.com/sweden och se under "Tillbehör". Här kan man hitta bra tillbehör för bättre sug, mindre ljud och få hjälp med att undvika kondensvatten.
- I vår strävan efter produktförbättringar reserverar JG Nordic SILVERLINE sig för att utan förvarning ändra produkt-specifikationerna.
JG Nordic SILVERLINE reserverar sig för eventuella tryckfel i denna bruksanvisning. Observera att bruksanvisningen kan gälla för flera olika modeller. Det kan därför finnas avsnitt häri som ej är gällande för just din modell.

12.1 Teknisk tabell

Spänning	220 - 240 V 50Hz
Isoleringsklass för motor	F
Isoleringsklass	KLASS I



Denna produkt överensstämmer med direktiv 2014/30/EG (föreskrifter om elektromagnetisk överensstämmelse) och 2014/35/EG (föreskrift om lågspänningssenheter (LVD)).



Denna enhet överensstämmer med direktivet om kontroll av avfall från elektrisk och elektronisk utrustning.

Specifikationer för produkten och denna bruksanvisning kan ändras utan förvarning.