

**SILVERLINE**

---

## Bruksanvisning

**SL 3390-60SR HISAR**

SL 3390-60HV  
HISAR

SL 3390-80SR  
HISAR

SL 3390-80HV  
HISAR

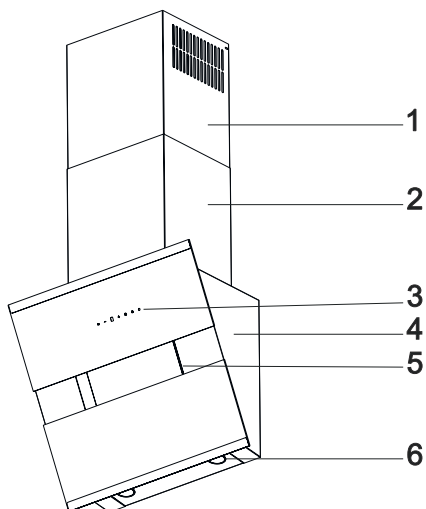
SL 3390-90SR  
HISAR

© SILVERLINE

# Innehållsförteckning

<b>1</b>	<b>Översikt över produkten</b> .....	<b>4</b>
<b>2</b>	<b>Teknisk ritning</b> .....	<b>5</b>
<b>3</b>	<b>VARNINGAR OCH SÄKERHETSFÖRESKRIFTER</b> .....	<b>6</b>
<b>4</b>	<b>LIVSFARA OCH RISK FÖR FÖRGIFTNING</b> .....	<b>9</b>
<b>5</b>	<b>UTSUG UT TILL DET FRIA ELLER KOLFILTER</b> .....	<b>12</b>
	5.1 Utsug till det fria.....	12
<b>6</b>	<b>Montering av tvättbart kolfilter</b> .....	<b>13</b>
<b>7</b>	<b>Rengöring och underhåll</b> .....	<b>14</b>
<b>8</b>	<b>Paketets innehåll</b> .....	<b>16</b>
<b>9</b>	<b>Montering/installation av produkten</b> .....	<b>17</b>
	9.1 Höjd (rekommenderad).....	17
<b>10</b>	<b>Montering av fläkten</b> .....	<b>19</b>
<b>11</b>	<b>Använda extern motor</b> .....	<b>22</b>
<b>12</b>	<b>Potentialfritt relä</b> .....	<b>27</b>
<b>13</b>	<b>Hur man använder produkten</b> .....	<b>29</b>
<b>14</b>	<b>Fjärrkontroll</b> .....	<b>30</b>
<b>15</b>	<b>Goda råd</b> .....	<b>31</b>
<b>16</b>	<b>Byte av lampor</b> .....	<b>32</b>
<b>17</b>	<b>Service, felmeddelanden och åtgärder</b> .....	<b>34</b>
	17.1 Teknisk tabell.....	40

# 1 Översikt över produkten



*Fig. 1*

- 1- Invändig skorsten
- 2- Utvändig skorsten
- 3- Touch panel
- 4- Kabinett
- 5- Front
- 6- Belysning

## 2 Teknisk ritning

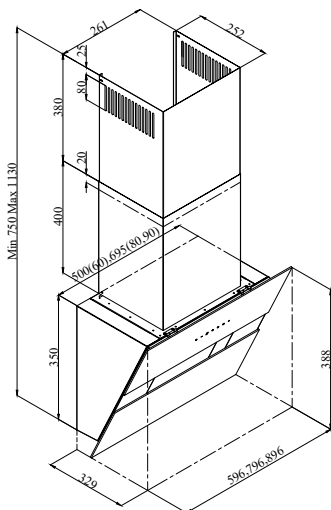
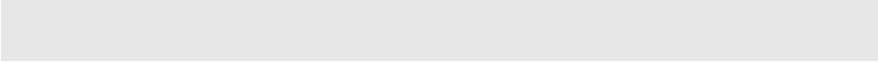


Fig. 2

### 3 VARNINGAR OCH SÄKERHETS- FÖRESKRIFTER

- Denna produkt får enbart användas av barn över 8 år och personer utan fysiska, sensoriska eller mentala hinder eller avsaknad av erfarenhet och vetskap, när de är under uppsyn eller Att de är instruerade om säker användning.
- Produkten är avsedd för hemmabruk.
- Spänningen på produkten är 220-240 Volt~50 Hz.
- Fläkten är monterad med en kabel med jordledning. Denna kabel ska anslutas till vägguttag med jordförbindelse.
- Alla elektriska anslutningar ska utföras av en elektriker.
- Obehörig installation kan medföra sämre prestanda, skador på produkten eller olyckor.
- Produktens kabel får inte klämmas eller knäckas under installationen. Strömledningen får inte ledas i närheten av spisar. Detta kan leda till smältning och brand.
- Anslut inte produkten innan monteringen är färdig.
- Se till att vägguttaget är lättillgängligt för att kunna stänga av produkten i tillfälle av en nödsituation.
- Rör inte vid produktens glödlampor om de har varit tända en längre tid. Glödlamporna blir mycket varma och kan orsaka brännskador på dina händer.
- Produkten är designad för användning i hemmet till konventionell matlagning. Om produkten används för ej avsedda syften kan reklamationsrätten bortfalla.
- Följ myndigheters regler och lagar gällande utsläpp av frånluft.(Detta gäller inte för användning utan ventilation (recirkulation)).
- Matvaror som kan antändas under matlagning får inte tillagas under denna produkt. Starta produkten efter att ha placerat pannor, grytor osv på spisen. Annars kan hög värme förorsaka deformation av vissa delar av produkten.
- Stäng av kokplattorna innan du tar bort kastrullen eller pannan därifrån.
- Lämna inte varm olja på spisen. Pannor med varm olja kan självantända och börja brinna. Olja kan antändas under stekning osv. Var försiktig med gardiner och filter.
- Se till att rengöra och byta ut filtret i tid. Filter som inte rengörs eller byts ut i tid utgör brandfara på grund av ackumulerat fett i dem.
- Använd enbart original-aluminiumfettfilter till fläkten.
- Använd inte produkten utan ett fettfilter. Undvik att avlägsna filtret då produkten är i påslagen.

- Vid eventuell brand, koppla ifrån fläkten och spisen. (Koppla ifrån produkten eller stäng av huvudströmbrytaren).
- Produkten kan utgöra brandfara om den inte rengörs regelbundet.
- Stäng av enheten före underhåll. (Koppla ifrån produkten eller stäng av huvudströmbrytaren). Undertryck i rummet, medan fläktar och utrustning som är igång på andra källor än elektricitet och som används samtidigt, får inte överstiga 4Pa (4 x 10 bar).
- Om det är enheter som används med bränsle eller gas i närheten av där produkten används, som t ex värmeprodukter, ska kanalen från dessa enheter vara helt isolerade, alternativt ska enheten vara lufttät.
- Barn får inte leka med produkten.
- Använd "MAX 10A" säkring till produkten för din säkerhet.
- Håll förpackningsmaterialet borta från barn, då det kan vara farligt för dem.
- Alla material som är använda till förpackning av produkten är anpassade för återanvändning.
- Följ anvisningarna på produktens kartong under transport.
- Håll fast i greppen på sidan av låda för att bära produkten.
- **Om du behöver transportera produkten igen:**
- Behåll originalkartongen. Bär och frakta produkten i denna.
- Om strömkabeln är skadad ska den utbytas av tillverkaren eller dennes serviceavdelning eller annan personal med motsvarande behörighet för att undvika farliga situationer.
- Vid brand, koppla ifrån fläkten och spisen och täck över flammorna. Använd aldrig vatten vid släckning.
- Åtkomliga delar kan vara varma när spisen är på.
- Se till att fläkten har korrekt höjd över kokplattan. Läs rekommenderad höjd i manualen. Kontakta ev brandmyndigheten i din kommun angående vilka lokala lagar och regler som gäller.
- Fläktens utsug får inte anslutas till rökkanaler som omfattar andra rökprodukter.
- Det ska iaktas försiktighet då fläkten används samtidigt som andra enheter som använder luft och bränsle (t ex värmeprodukter, vattenvärmare och liknande som drivs med gas, diesellojja, kol eller trä). (Detta gäller inte användning av fläktar med kolfilter (re-cirkulation)).
- Rummet ska ha tillräcklig ventilation när spis, fläktar och enheter som drivs med gas och liknande bränslen används samtidigt (Kan inte användas på enheter som cirkulerar luft i rummet).

- 
- Olika material kräver olika pluggar och skruvar. Använd pluggar och skruvar som passar till de material fläkten ska monteras i.



## 4 LIVSFARA OCH RISK FÖR FÖRGIFTNING



### VARNING!

Risk för förgiftning p g a förbränningsgaser, som resorberas. Om inte nödvändig lufttillförsel garanteras får enheten ej användas samtidigt med enheter som utsöndrar giftiga gaser, så ugnar, brännare, vattenvärmare och liknande som drivs med cirkulerande luftgas, bränsle, trä eller kol.

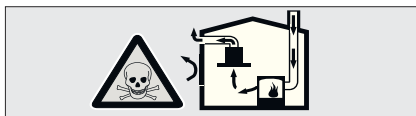


Fig. 3: RISK FÖR FÖRGIFTNING

Luftcirkulationsapparater (t ex ugnar, brännare, vattenvärmare, som drivs med gas, olja, trä eller kol) tar förbränningsluften och för ut gaserna genom en skorsten eller liknande. En fläkt med hög effekt riskerar att vända denna luftström och därmed dra gaserna genom bostaden och ut genom fläktens kanal. Detta innebär risk för förgiftning för personer som vistas i närheten av denna luftström (Fig. 3) Ett tillräckligt intag av frisk luft bör därför alltid säkerställas (Fig. 4).



Observera! Detta gäller inte fläktar med kolfilter (recirkulation), eftersom luften inte släpps ut utan istället recirkuleras.

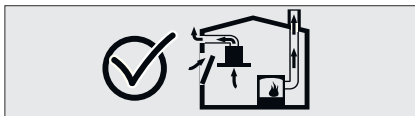


Fig. 4: Korrekt ventilation



### FARA!

**Brandfara!**  
Om enheten inte rengörs i enlighet med rengöringsinstruktioner kan det försäkra brand då det kan ansamlas fett i fläkten som kan vara lättantändligt.



### **FARA!**

**Risk för elektrisk stöt!  
på grund av skadad  
anslutningskabel. Undvik  
att klämma eller skada  
anslutningskabeln under  
installationen.**



### **FARA!**

#### **Risk för skada!**

- Det finns risk för skada vid installation på grund av skarpa kanter. Använd för säkerhetsskull arbetshandskar vid montering av fläkten.
- Alla skruvar och muttrar måste monteras som beskrivet i bruksanvisningen då det annars kan vara risk för att fläkten inte sitter fast tillräckligt och därmed kan falla ned.



### **FARA!**

**Risk för brännskador  
och risk för elektriska  
stötar!**

- Vänta tills enheten är kall före rengöring och underhåll. Bryt säkringen eller koppla ifrån enheten från elnätet.
- Det är risk för skador på grund av läckage av fukt till elektroniska delar. Rengör aldrig kontrollpanelen med en rinnande våt trasa utan med en trasa som bara är fuktig.



– Ytor kan skadas till följd av felaktig rengöring. Rengör endast ytor av borstat stål i samma riktning som som borstningen. Använd inte rengöringsmedel avsett till stål till kontrollpanelen.

– Ytor kan skadas av vassa eller slipande rengöringsmedel med tillsatt skurpulver eller slipande effekt. Använd aldrig vassa rengöringsmedel som kan skada produkten.

– Bryt säkringen eller koppla ifrån enheten vid strömuttaget vid fel eller skada av produkten. Reparationer bör alltid utföras av auktoriserad eller behörig fackman.



### **OBSERVERA!**

**När produkten används tillsammans med spisar kan åtkomliga delar bli varma.**



### **FARA!**

**Fläktens utsugskanal får aldrig anslutas till skorsten från kamin eller andra rökkanaler som används till att föra ut potentiellt giftiga eller varma luftarter/gaser.**

Vid fel eller skador på enheten ska du bryta säkringen eller koppla ifrån enheten från strömuttaget och kontakta auktoriserad service. Om strömkabeln är skadad ska den bytas ut av tillverkaren, dennes service avdelning, eller annan med motsvarande behörighet, för att undvika farliga situationer. När ljuskällor i enheten är skadade ska du ta bryta säkringen eller koppla ifrån enheten från elnätet. För att undvika överbelastning ev andra ljuskällor i fläkten, byt snarast ut den defekta (vänta till ljuskällan har svalnat).

## 5 UTSUG TILL DET FRIA ELLER KOLFILTER

### 5.1 Utsug till det fria

Om fläkten kan anslutas till en frånlufts kanal som kan leda ut luften ur bostaden ska du helst använda denna lösning. Tänk på att användningen av denna lösning kräver luft för att komma in i hemmet. För nyare isolerade hus, där det är tätt och luften inte kan tränga in, kräver det att man öppnar ett fönster eller en dörr för att tillföra ny luft in i bostaden som fläkten kan ventilera med. Fläkten kan inte fungera optimalt utan lufttillförsel till bostaden.

**Observera installation av utsugskanal. Läs under ”Goda råd”.**

**Användning med kolfilter (recirkulation)**

Man ska använda fläkten med kolfilter då man ej kan föra luften ut ur bostaden genom en utsugskanal. Kolfilter är extra tillbehör som kan köpa hos återförsäljare. Se vilket/vilka kolfilter som passar din fläkt på [www.silverlinevitvaror.se](http://www.silverlinevitvaror.se)

Genom att använda denna lösning rensar man lukten med hjälp av kolfiltret. Observera att fettfiltret ska fånga upp fett i matosen.

Det är viktigt att fläkten kan tillföras samma mängd luft in tillbaka i köket som den suger ut. Annars kommer man uppleva en tryckförlust och därmed ökad ljudvolym och sämre sugkapacitet. T ex om fläkten suger in luften bakom ett kryddskåp rekommenderas det lufttillförsel därifrån in i köket. Vi rekommenderar att man monterar en utsugskanal som kan föra luften bakom skåpet och ev upp dit där luften förs in i köket för att undvika fukt bakom skåpet. Observera att modeller som hänger fritt på vägg eller ned från taket (frihängande). Den medföljande skorstenen med de avlånga ventilationshålen ska monteras så att de förblir synliga efter installation. Luften kommer nämligen recirkulera genom dessa hål.

## 6 Montering av tvättbart kolfilter

### KUL 10 & KUL 13

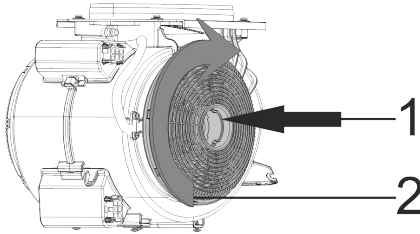


Fig. 5: KUL 10 & KUL 13

- 1- Placer kulfilterna på motorns sidr (Fig. 5).
- 2- Se till att vrida kolfiltren medurs för att låsa dem på plats (Fig. 5).



*Kolfiltren bör bytas/  
tvättas var 2-4 månad vid  
dagligt bruk.*



#### WARNING!

Fettfiltret kan falla ner och orsaka skada, var därför försiktig och använd båda händerna när du monterar bort det.



#### WARNING!

Håll kolfilter borta från barn.



#### OBSERVERA!

Tvätta aldrig dessa kolfilter (KUL10). Efter användning bör de bytas ut mot nya.

#### ÅTERANVÄNDNING (KUL13)

1. Ta bort kolfiltren
2. Tvätta dem för hand i såpavatten och skölj i ljummet vatten.
3. Kolfiltren kan även diskas i diskmaskin på normalt program 50 \* -55 \* C
4. Efter tvätt, lägg in kolfiltren i ugnen i ca 30-40 min. på 60 -80°C så att de torkar.
5. Därefter är de redo för återanvändning.



*Observera att dessa filter  
kan tvättas, torkas och  
återanvändas upp till 3  
gångar (KUL13))*

## 7 Rengöring och underhåll



### VARNING!

Rengöring och underhåll får inte utföras av barn utan uppsyn. Ytor kan skadas av mycket skarpa eller slipande rengöringsmedel. Använd aldrig mycket skarpa eller slipande rengöringsmedel. Använd rengöringsmedel som är avsedda för fläkten.

Fläktens yta och kontrollpaneler är känsliga för repor. Rengör ytorna med en mjuk, fuktig trasa, diskmedel eller mildt rengöringsmedel till glas. Mjuka upp intorkad och fastgrodd smuts med en fuktig trasa. **Skrapa inte!** Användning av torr trasa, svampar som kan repa, rengöringsmedel som kräver friktion, rengöringsmedel som innehåller sand, soda, syra eller klorin eller andra starka material är inte lämpliga. Dessa kan skada produkten. Rengör borstat stål endast i borstningens riktning.

**Använd inte rengöringsmedel avsett för rostfritt stål på glaset och kontrollpanelen.**

Borstat stål FÅR EJ komma i kontakt med annat rengöringsmedel än avsett rengöringsmedel för stål. Fett och olja tas lämpligtvis bort med en fuktig trasa eller med speciellt avsett rengöringsmedel för rostfritt stål på fläktar. Felaktig rengöring kan framkalla rost och andra märken på ytan. Reklamationsrätten skulle i detta avseende bortfalla.

### FETTFILTER

Rengöring av fettfilter: Vid normal användning (1-2 timmar dagligen) ska fettfiltret rengöras ca 1 gång/månad. Använd inte starka, sura eller klorerade rengöringsmedel.

### Tvätt i diskmaskinen

Vid tvätt i diskmaskinen kan en lätt missfärgning av filtret förekomma. Det har ingen påverkan på fettfiltrets funktion och behöver därför ej bytas av denna anledning. Tvätta inte mycket smutsiga fettfilter i diskmaskinen tillsammans med annat. Ställ fettfiltret liggande eller stående i diskmaskinen. Fettfilter bör inte ligga för tätt intill annat i diskmaskinen.



### **Diskmaskin program**

*Fettfilter ska tvättas i max 55° i diskmaskinen!*

### **OBSERVERA:**

*Fettfilter kan ta skada vid tvätt i diskmaskinen över 55°!*

## **Tvätta för hand**

Du kan använda ett speciellt rengöringsmedel avsett för olja för att ta bort svårbehandlad smuts. Du kan hitta detta rengöringsmedel hos en auktoriserad återförsäljare. Filtret kan också smörjas in med brunsåpa, läggas i en lufttät påse över natten och därefter sköljas med ljummet vatten. Normalt smutsiga filter mjukas upp i varmt vatten och diskmedel. Använd en diskborste för rengöring och rengör tills det inte längre droppar fettvätska ut genom filtret. Skölj filtret ordentligt efter rengöring.

## 8 Paketets innehåll

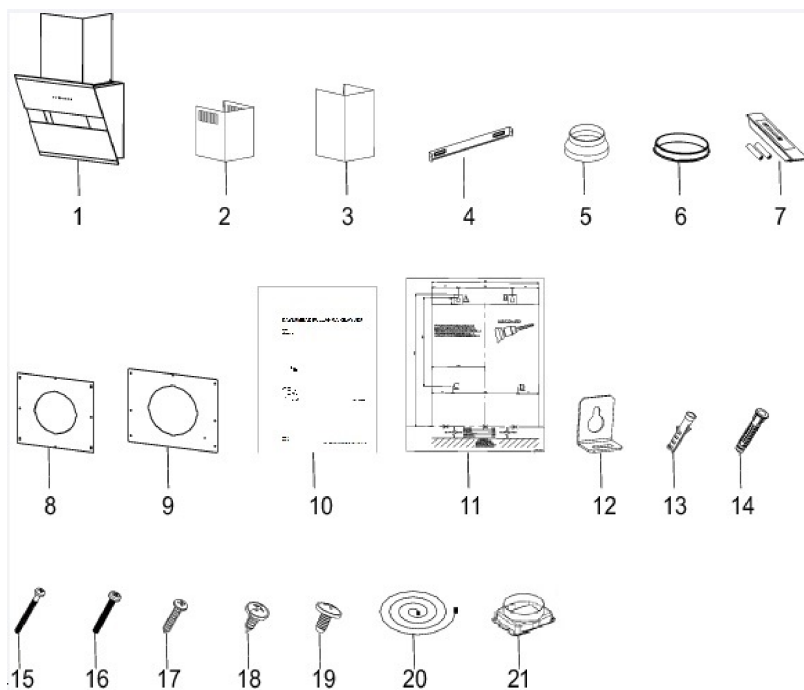


Fig. 6

- |  |  |
|--|--|
| 1- Produkt                             | 11- Monteringsritning                  |
| 2- Invändig skorsten                   | 12- Upphångningsbeslag                 |
| 3- Utvändig skorsten                   | 13- Ø6mm plugg                         |
| 4- Skorstensbeslag                     | 14- Ø10mm plugg                        |
| 5- Ø150mm/Ø120mm<br>reduktions-adapter | 15- 5,5x60 skruv                       |
| 6- 150mm utsuggsadapter (2x)           | 16- M5x35 skruv                        |
| 7- Fjärrkontroll                       | 17- 3,9x22 skruv                       |
| 8- Adapterplåt till motorkabinett      | 18- 3,5x9,5 skruv                      |
| 9- Adapterplåt till fläktbabinett      | 19- 3,5x6,5 skruv                      |
| 10- Bruksanvisning                     | 20- 8m 9-polig multikabel              |
|  | 21- Ø150mm utsugsstos inkl returspjäll |



## 9 Montering/installation av produkten

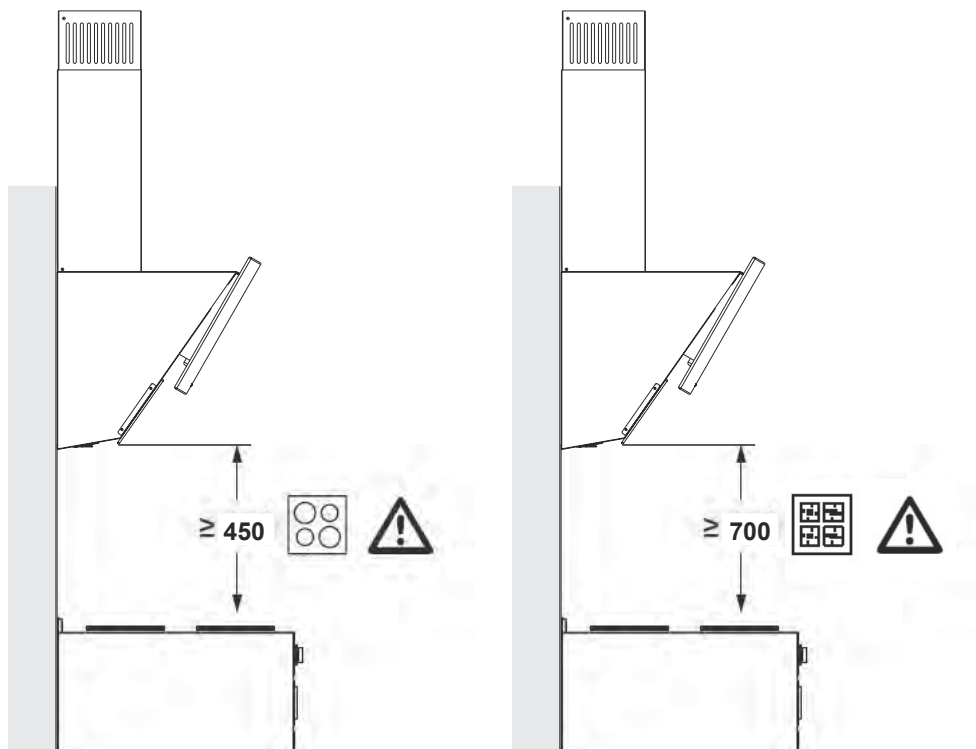


Fig. 12: Montering/installation av produkten

Se till att fläkten har korrekt höjd över kokplattan. Vi rekommenderar 500-600 mm över elektrisk spishäll och 700-850 mm över gasspis (Fig. 12).

### Pluggar

Olika material kräver olika slags pluggar och skruvar. Använd lämpliga pluggar och skruvar till det material fläkten ska monteras i.

### Ventilation

Vi rekommenderar att använda en ljuddämpare (se under Tillbehör på [www.silverlinevitvaror.se](http://www.silverlinevitvaror.se)) på fläkten för att dämpa buller från utsugskanalen. Vi rekommenderar att använda kondenssamlare (se under Tillbehör på [www.silverlinevitvaror.se](http://www.silverlinevitvaror.se)) för att undvika baksug av kondensvatten ner på spishällen från utsugskanalen. Kondenssamlare kan endast monteras vertikalt.

Vi rekommenderar så stor diameter som möjligt på utsugskanalen (max diameter på fläkten t ex Ø150 mm). Detta gäller hela vägen i utsugskanalen. Om hålet i väggen/taket minskas kommer du att uppleva tryckförlust, vilket ger mer ljud och mindre sugkraft.

Vi rekommenderar användning av fast utsug (pvc i plan eller rund kanal) eller ljud-, värme- & eldisolerad aluminiumutsug (se ev. under tillbehör på [www.silverlinevitvaror.se](http://www.silverlinevitvaror.se)). Undvik onödigt avstånd från start till slutpunkt, undvik brott i avgaskanalen om möjligt. Om du väljer ett fast utsug, kom ihåg att isolera utsuget med avseende på ljud och värme.

Vi rekommenderar användning av en ljuddämpare (se ev. under tillbehör på [www.silverlinevitvaror.se](http://www.silverlinevitvaror.se)) vid motorn (antingen vid fläkten eller den externa motorn) för att dämpa ljudet från motorn.

Om utsugskanalen har en horisontell lutning rekommenderar vi att du använder en kondenssamlare (se under tillbehör på [www.silverlinevitvaror.se](http://www.silverlinevitvaror.se)) för att undvika återflöde av kondens in i utsugskanalen.

Använd vägggenomföring med automatiskt returspjäll om frånluftskanalen går ut genom väggen (se under tillbehör på [www.silverlinevitvaror.se](http://www.silverlinevitvaror.se)). Om utsugskanalen går ut genom väggen, men det finns en utvändig väggmotor monterad, så kan du använda ett Thermospjäll (se ev. under tillbehör på [www.silverlinevitvaror.se](http://www.silverlinevitvaror.se)). Termospjäll kan även användas för andra monteringsmetoder. Genom att utföra ovanstående unviker du att kyla och vind tränger in utifrån och sparar därmed på elräkningen och

### **Isolering och montering av extern motor (extra tillbehör)**

Det är väldigt viktigt att den externa, loftplacerade motorn värmeisolerar (om den sitter i ett ouppvämt rum). Motorn drar värmen nedifrån köket och om det är för kallt i motorn kommer det skapas kondensvatten i den som kan skada både motor och fläkt. Reklamationsrätten bortfaller i dessa fall. Den externa motorn kan ev rullas in i isolering och ligga på detta. Det krävs ej att den monteras, dock att den ligger mjukt och isolerat. Om motorn monteras direkt på en hård yta kan detta skapa vibrationer och resonans.

## 10 Montering av fläkten

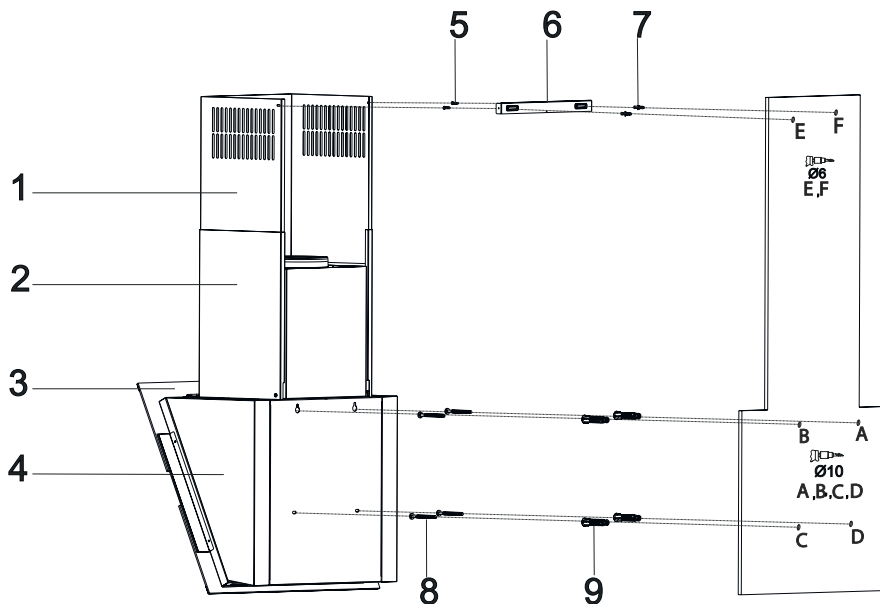


Fig. 8

- |   |                     |
|---|---------------------|
| 1- Invändig Skorsten                      | 6- Skorstensbeslag  |
| 2- Utvändig Skorsten                      | 7- 2x Ø6mm pluggar  |
| 3- Glas                                   | 8- 4x 5,5x60 skruv  |
| 4- Kabinett                               | 9- 4x Ø10mm pluggar |
| 5- 2x 3,9x22 skruvar till skorstensbeslag |                     |

1. ➤ Montera fläkten med hjälp av monteringsritningen.
2. ➤ Fäst monteringsmallen på väggen i önskad höjd. Borra hål i punkterna A, B, C & D med Ø10mm borr (Fig. 8).
3. ➤ Sätt nu pluggar i punkterna A, B, C ve D. Montera 5,5x60 skruvar på punkterna A & B och lämna ett avstånd på 5mm mellan väggen och skruvhuvudet (Fig. 8).
4. ➤ Häng upp produkten och fäst den genom att skruva på A + B 5,5x60 och på D & C med 5,5x60 skruvar (Fig. 8).

## MONTERING AV SKORSTEN

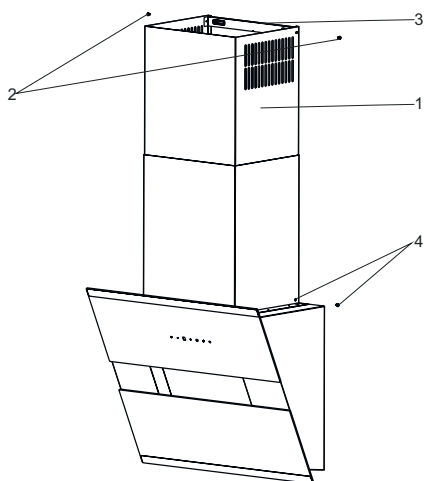


Fig. 9

- 1- Invändig skorsten
- 2- Skruvar för fastmontering av skorsten
- 3- Skorstensbeslag
- 4- Skruvar för fastmontering av skorsten

Invändig og utvändig skorsten sätts i varandra (Fig. 9).

## i

*Observera: Ventilationshålen på den inre skorstenen får endast vara synliga om produkten ska användas med kolfilter (recirkulation).*

*Observera: Den inre skorstenen kan vändas så att ventilationshålen döljs i det yttre skorstensröret om produkten är ansluten med en ventil till det fria.*

- Håll väggfästet för skorstenen (6) mot väggen där den ska placeras. Därefter markeras punkterna E & F (Fig. 9).
- Borra punkterna E och F med Ø6mm borrh, och ställ in Ø6mm pluggar. Montera väggfästet för skorstenen med 3,9x22 skruvar (Fig. 9).
- Dra upp den inre skorstenen mot taket. Fäst denna med 2 skruvar på sidorna upptill (Fig. 9).
- Skruva även fast den yttre skorstenen i sidorna i botten.

## 11 Använda extern motor

Produkten har en flyttbar motor. Motorn kan till exempel demonteras och flyttas upp till taket.

För att ta isär motorn och flytta den, följ instruktionerna nedan;

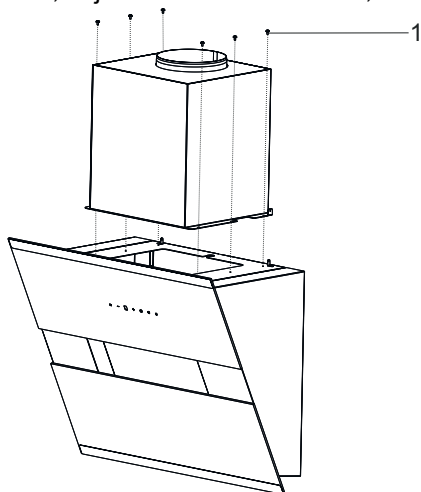


Fig. 10

1- 3,5x6,5 skruvar

1. ► Ta bort motorkabinettet från fläkten med 6 x 3,5x6,5 skruvar (Fig. 10). Ta först bort kablarna mellan fläkten och motorkabinettet innan du tar bort motorkabinettet.

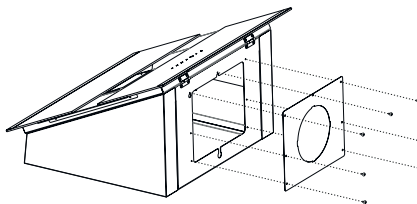


Fig. 11

2. ► Montera adapterplattan till fläkten med 6 x 3,5x6,5 skruvar (Fig. 11).

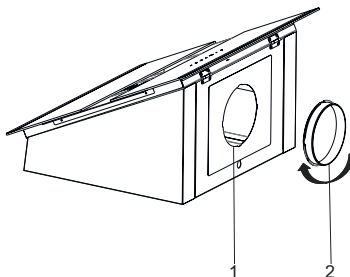


Fig. 12

1- Adapterplatta till fläkten  
2- 150mm utsugsstos

- 3.** ▶ Fäst 150mm-utsugsstosen på adapterplattan och dra åt det (Fig. 12).

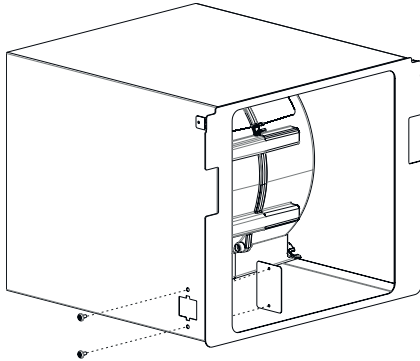


Fig. 13

- 4.** ▶ Ta bort täckplåten på motorkabinettet med 2 x 2x3,5x6,5 skruvarna (Fig. 13).

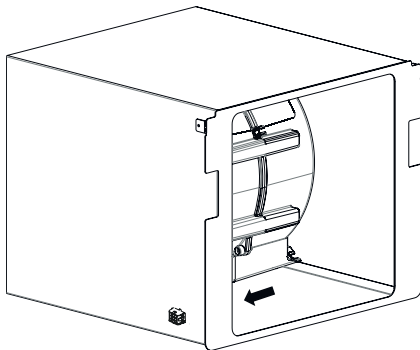


Fig. 14

- 5.** ▶ Tryck nu in den 6-poliga multikabeln i motorkabinettet i hålet tills den "klickar" i ordentligt (Fig. 14).

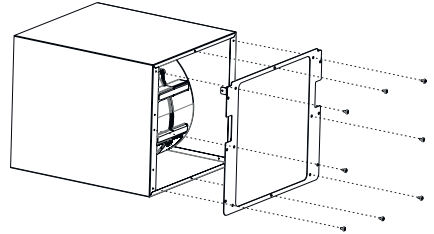


Fig. 15

- 6.** ▶ Ta bort adapterramen på motorkabinettet med de 8 x 3,5x6,5 skruvarna (Fig. 15).

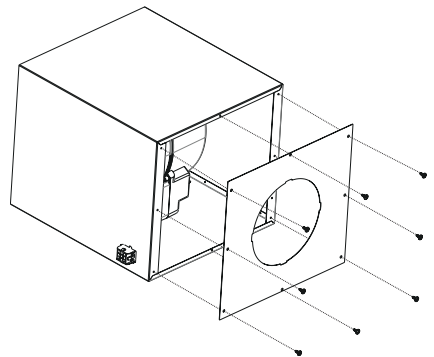
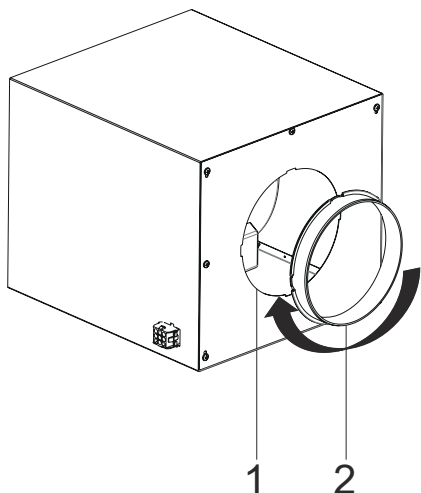


Fig. 16

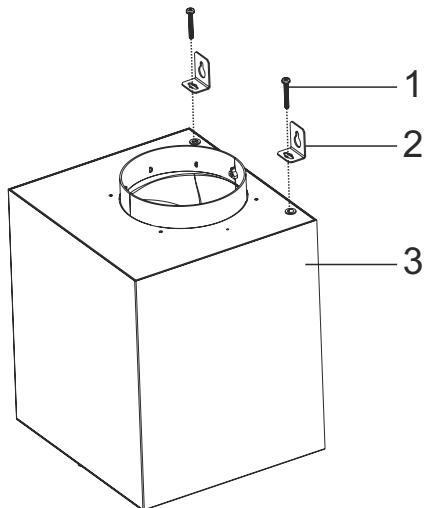
**7.** ▶ Montera den medföljande adapterplattan för motorkabinettet med de 8 x 3,5x6,5 skruvarna (Fig. 16).



*Fig. 17*

- 1- Adapterplatta för motorkabinett
- 2- 150mm utsugsstos

**8.** ▶ Fäst Ø150 mm utsugsstosen på adapterplattan och spänn åt (Fig. 17).



*Fig. 18*

- 1- M5x35 skruvar
- 2- Upphångningsbeslag
- 3- Motorkabinett



**9.** ► Placera de 2 upphängningsbeslagen på motorkabinettet med 2 x M5x35 skruvar (Fig. 18).

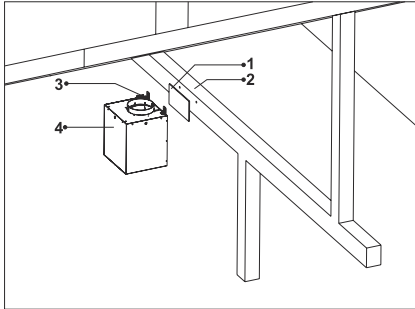


Fig. 19

- 1- Isolering (köpes separat)
- 2- Låkt/takbjälke
- 3- 5,5x60 Skruv
- 4- Motorkabinett

**10.** ► Montera motorkabinettet på takbjälken/låkten med 2 x 5,5x60mm skruvar.



*Motorkabinettet får placeras max 7,5m från flåkten.*



*Rekommenderad 100-150mm isolering mellan motorkabinett och takbjälkar/låkt då det annars kan uppstå vibration/resonans som kan höras i bostaden.*



**OBSERVERA!**

Kontrollera att motorn kan fästas på loftets takbjälke/låkt.

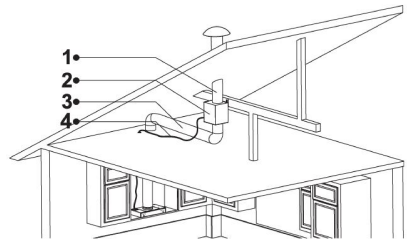


Fig. 20

- 1- Utsugskanal mellan motorkabinett och takkåpa
- 2- Motorkabinett
- 3- Utsugskanal mellan motorkabinett och fläkt
- 4- 8 meter 9-polig multikabel
- 5- (används mellan fläkt och motorkabinett)

**11.** ► Anslut utsugskanalerna till motorkabinettet (Fig. 20).

Använd den 8m långa 9-poliga multikabeln och anslut den mellan fläkten och motorkabinettet.



*Undvik onödiga böjar/vinklar på utsugskanalen.*



*Motorkabinettet kan även placeras fritt på en platta eller isolering.*



*Motorkabinettet får placeras max 7,5m från fläkten.*



*Rekommenderad 100-150mm isolering mellan motorkabinett och takbjälkar/läkt då det annars kan uppstå vibration/resonans som kan höras i bostaden.*

### ALTERNATIV montering av motorkabinett

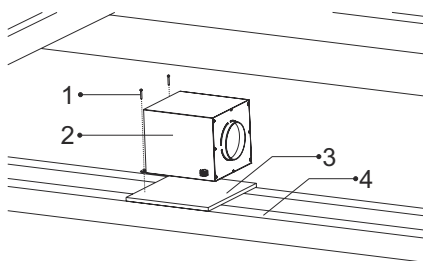


Fig. 21

- 1- 5,5x60 upphängningsbeslag
- 2- Motorkabinett
- 3- Isolering (köpes separat)
- 4- Takbjälke/läkt

**12.** ▶ Montera motorkabinettet på takbjälken/läkten med 2 x 5,5x60mm skruvar.



### OBSERVERA!

Kontrollera att motorn kan fästas på loftets takbjälke/läkt.

## 12 Potentialfritt relä

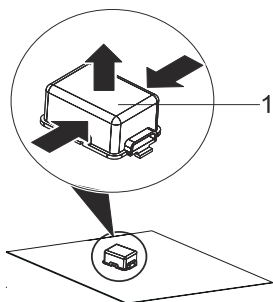


Fig.  
22

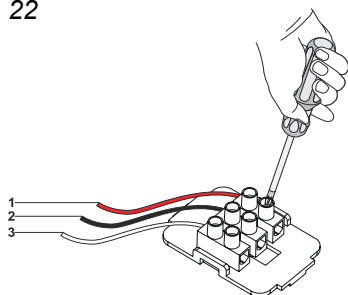


Fig.  
23

### Potentialfritt relä

Din fläkt är utrustad med ett potentialfritt relä som kan anslutas till en extern enhet. Reläet kan sitta inne i fläkten eller på toppen av fläkten vid sidan av utsuget, beroende på modell. För att ansluta till annan enhet ska nedanstående följas:

1- Plastkåpa

Tryck på plastkåpan i pilens riktning och dra uppåt (Fig. 15).

- 1- Röd-  
NC
- 2- Svart-  
COM
- 3- Vit-NO

1. **Röd-NC:** Normally Closed -  
→ Normalt stängd

2. **Svart-COM:** Common -  
→ Gemensam anslutning

3. **Vit-NO:** Normally Open - Normalt öppen  
→

### Kopplingsmetoder:

1. **NC / COM:** När dessa 2 anslutningar används och fläkten stängs av kommer fläkten skicka en signal till den anslutna enheten (Fig. 16).

2. **NO / COM:** När dessa 2 anslutningar används och fläkten sätts på kommer fläkten skicka en signal till den anslutna enheten (Fig. 16).



## 13 Hur man använder produkten



Fig. 24

### Hastighetsval

Fläkten har 4 hastigheter. Dessa väljs beroende på mängden matos/ånga vid matlagningen.



1. ▶ 1. Motor på/av



2. ▶ 2. Sänka motorns hastighet



3. ▶ Öka motorns hastighet



4. ▶ Genom att trycka på timerknappen startas en 15-minuters nedräkning. Efter 15 minuter stängs fläkten av automatiskt.



5. ▶ Belysning på/av

### Rengöring av aluminium-fettfiltrena

Filtret bör rengöras när symbolen "C" visas på displayen alternativt (beroende på användning) var 2-3:e vecka. För att släcka "C"-symbolen efter att filtren har rengjorts och satts tillbaka hålls knappen inne i mer än 3 sekunder (när produkten är avstängd). Bokstaven "E" visas på displayen och fläkten fungerar normalt. Om du vill fortsätta använda produkten utan att släcka symbolen, tryck på knappen. Hastighetsvalet visas i en sekund, därefter "C"-symbolen. Motorn kommer fortsätta att gå. **OBS: Symbolen "C" visas efter 60 timmars användning.**

## 14 Fjärrkontroll

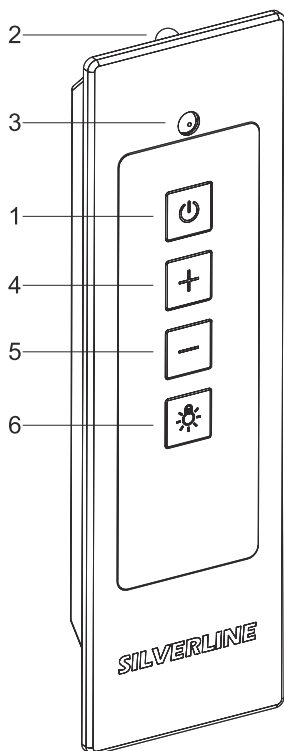


Fig. 25: Fjärrkontroll

- 1 Start/stopp motor
- 2 & 3 I/R sändare
- 4 Motorstyrka upp
- 5 Motorstyrka ned
- 6 Belysning på/av

## 15 Goda råd

### Jag har köpt min fläkt, vad ska jag vara uppmärksam på?

1. Vi rekommenderar att man ansluter fläktens ström och  
—> kontrollerar dess funktioner innan montering. Detta för att konstatera ev fel innan installationsarbetet påbörjas.
2. 2. Kontrollera allt synligt på fläkten innan uppsättning. Ev repor,  
—> skador osv.
3. 3. Kontrollera att det är rätt modell (bredd, färg, intern/extern  
—> motor osv)
4. 4. Vi rekommenderar en behörig montör för montering av  
—> fläkten.

OBS: Vi ansvarar ej för produkter som är monterade och använts där det kan konstateras synliga fel, med mindre att felen kan bevisas vara fabrikationsfel/transportskada.

### Effektiv ventilation

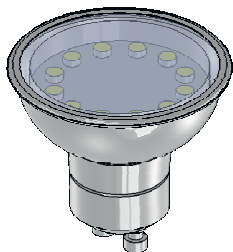
Starta fläkten 10 min före matlagningen. Härigenom uppnår du:

- Cirkulation så att fläkten bättre kan fånga upp matos och ånga
- Mindre kondensvatten då fläkten och utsugskanalen blir uppvärmda till inomhustemperatur istället för att kalla mötas av varmt matos och ånga.

Låt fläkten vara igång 10 min efter avslutad matlagning så att den kan suga upp resterande matos och ånga. Använd ev eftersugsfunktionen på fläkten (gäller ej alla modeller).

## 16 Byte av GU10-lampa

### 3W LED-lampa



Effekt (W)	3
Lamphållare/ fattning	GZ 10
Spänning	220 - 240
Storlek (mm)	53x50mm
ILCOS-kod	DR/ F3-220-240- GZ10-50-53
Energiklass	F



#### **VARNING!**

**Bryt fläktens strömförsörjning. Låt lamporna svalna först, annars riskerar de att bränna dina händer när de är varma.**



#### **VARNING!**

LED-lamporna är mycket skarpa och kan skada ögonen (riskgrupp 1). Titta inte direkt på upplysta LED-lampor i mer än 100 sekunder.



#### **OBSERVERA!**

Använd endast lampor som har samma effekt och typ.



*Kontakta din återförsäljare eller kundtjänst när en lampa på apparaten inte fungerar.*



## max 3 W

...indikerar lampans maximala strömförbrukning. En glödlampa med samma effekt måste användas vid byte av glödlampa.





För att se hur många watt fläktens lampor har, se fläktens typskylt.

Byt ut glödlampan genom att installera en ny glödlampa med samma specifikationer (Fig. 28 ).



Fig. 26: Symbol för LED-lampa

Använd endast en självskyddad volfram LED-lampa. LED eller självskyddande metallhalogenlampa måste användas.

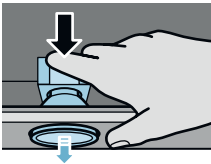


Fig. 27

Se till att glödlampan slocknar genom att trycka på glödlampan bakifrån. Ta bort glödlampan genom att vrida den ett kvarts varv moturs (fig. 27).



Fig. 28

## Service, felmeddelanden och åtgärder

# 17 Service, felmeddelanden och åtgärder

Är det problem med produkten?

Innan servicetekniker kontaktas:

Försäkra dig/er om att apparaten är ansluten till ström och att säkringen inte har gått. Gör inga ingrepp i produkten som kan skada produkten. Läs under **FAQ** (ofta ställda frågor) på [www.silverlinevitvaror.se](http://www.silverlinevitvaror.se) för att hitta svar och åtgärder. Innan servicetekniker kontaktas kontrollera fläkten i nedanstående punkter:

### Service, felmeddelanden och åtgärder

Felbeskrivning	Orsak	Åtgärd
Inget liv i produkten?	Ström, lös anslutning, defekt reservdel.	Kontrollera att produkten är ansluten till korrekt ström (220-240V). Kontrollera att inga ledningar sitter löst. Reservdel ska ev bytas.
Ingen belysning?	Ström, lös anslutning, defekt lampa.	Kontrollera att produkten är ansluten till korrekt ström (220-240V). Kontrollera att inga ledningar sitter löst. Kontrollera om lampan är defekt. Byt vid behov.
Fläkten ger oljud. Fläkten suger inte tillräckligt. Fläkten suger konstant.	Se: Oljud och buller (från motor)* eller kondens-vatten/droppande olja/fett** på de följande sidorna.	Se: Oljud och buller (från motor)* eller kondensvatten/droppande olja/fett** på de följande sidorna.
Det droppar från fläkten	Se: "Kondensvatten/Droppande olja/fett***" på kommande sidor.	Se: "Kondensvatten/Droppande olja/fett***" på kommande sidor.
Mina fettfilter är missfärgade	Filterrengöring i diskmaskinen.	Vid rengöring av fettfiltrena i diskmaskinen är det helt normalt att filtrena kan missfärgas. Detta har ingen påverkan på deras funktion. (Se ev Kap 5 "Rengöring och underhåll").
Fjärrkontrollen fungerar inte	Batterier, lös anslutning eller defekt reservdel	Byt batterier. Kontrollera om kablar sitter lösa i fläkten., Testa om möjligt fjärrkontrollen med en annan modell hos återförsäljaren.

Om problemet kvarstår, kontakta återförsäljaren eller JGNordic Silverline på [www.silverlinevitvaror.se](http://www.silverlinevitvaror.se). Du kan köpa/få reservdelar hos din lokala förhandlare eller auktoriserade servicemontör. Det nödvändiga serienumret står inne i fläkten eller på förpackningen. Kom ihåg att alltid ange detta nummer tillsammans med modelltypen vid beställning av service eller reservdelar. Upprättande av servicefall kan också ske via [www.silverlinevitvaror.se](http://www.silverlinevitvaror.se) under "Serviceformulär".

- *Vid servicebeställning på produkten ska produkten vara tillgänglig för montören.*
- *Produkter som är instängda/isolerade ska göras åtkomliga innan montören ankommer.*
- *Produkten får gärna rengöras innan montörens ankomst.*
- *Vid servicebeställning på produkten ska det finnas ström tillgängligt i bostaden för att kunna ansluta produkten.*

### **Oljud och buller (från motor)\***

#### **Inbyggd motor**

Var medveten om att bullret från motorn kan bero på flera saker. Det är inte säkert att problemet beror på fläkten. Defekter i motorn hörs vanligtvis tydligt. Felen kan vara följande:

#### **1. Oljud från motorn**

Här hör du vanligtvis att något är defekt i motorn. Det kan vara något som träffar turbinen i motorn. Motorn kan också gå ojämnt och detta kan ge en stark resonans/vibration. Kontrollera om det kan vara ett installationsfel (skruv, etc) eller om något kan ha fallit in i motorn.

#### **2. Utsugskanal**

Ofta är det här man upplever problem. Utsugskanalen är en stor och trolig orsak till oljud/buller och till fläktens sugförmåga. Man ska utnyttja fläktens maximala utsugsdimension (Ø150mm på de flesta fläktar och Ø120mm på de resterande). Det är mycket viktigt att utsuget har samma dimension **hela vägen**, d v s från fläkten upp till loftet/väggen och upp till taket. Observera att gamla fläktar ofta har mindre dimension och att denna krympning kommer ge motorn tryckförlust och pressa den till att låta mer än nödvändigt. Här kommer man höra något högre motorbuller än normalt. Böjar i utsugskanalen kommer också leda till tryckförlust och ökat buller. Undvik böjar och tvära vinklar i möjligaste grad i utsugskanalen. Håll böjar och vinklar så mjuka som möjligt.

### **Utsugskanalens material**

Använd helst en fast utsugskanal (PVC) eller en ljud- och värmeisolerad utsugskanal av aluminium (isoflexrör). För att undersöka om det är utsugskanalen som orsakar oljud/buller kan man montera av utsugskanalen nere vid fläktens utsug. Om oljudet minskar så är utsugskanalen orsaken till oljudet. Om oljudet däremot ej minskar läs följande:

#### **3. Undertryck.**

I många isolerade hus glömmar man att tillföra frisk luft in. Om fläkten är igång och suger ut luft ur bostaden är det viktigt att det också kan komma frisk luft in utifrån. Annars kan fläkten ej fungera optimalt i för högt undertryck. Man kommer uppleva att motorn låter mer än normalt då den ej kan dra igenom någon luft. Man kommer också uppleva sämre sugkapacitet.

Om bostaden har recirkulationsanläggning kan detta också orsaka undertryck som kan störa fläkten. Här måste man också tillföra luft in i bostaden, alternativt ansluta fläkten till recirkulationsanläggningen med ett potentialfritt relä (ej alla modeller).

#### **4. Fettfilter och kolfilter**

Kom ihåg att underhålla filtrena för optimalt sug och mindre oljud. Fettfiltrena ska rengöras regelbundet, annars resulterar det i tryckförlust och sämre sugkapacitet tills de rengjorts igen. Fettfilter som ej rengörs kan innebära en brandfara. Kolfiltret ska också rengöras eller bytas ut beroende på modell.

#### **5. Jämförelse**

Observera att fläktar uppmäts efter samma normer i Europa. I normen tas hänsyn till avstånd till fläkt, mätapparat, rummets storlek och isolering, utsugskanal, eventuella böjar och mycket annat. Detta görs för att göra det så effektivt som möjligt. Det är ej möjligt att jämföra uppgivet dB-värde med en mätning gjord där hemma eller hos återförsäljaren. Om man följer ovanstående rekommendationer med hänsyn till utsugskanalen kommer oljudet minska till ett minimum.

#### **"Jag har en extern motor och min fläkt/motor låter"**

Man ska alltid följa rekommendationerna kring utsugskanalen som beskrivits ovan. Men det kan också finnas andra orsaker till att man upplever "oljud".

1. Luftbuller. Observera att luftbuller sker av naturliga orsaker. Det är helt naturligt att luften som strömmar in genom fläkten kommer att låta. Men detta luftbuller kommer vara långt under den minsta dB som fläkten är uppmätt till med inbyggd motor.

2. Isolering. Den externa motorn ska isoleras i ouppvärmda rum (gäller endast loftmotor). Ljud- och värmeisolering rekommenderas. Ljudisoleringen kommer dämpa oljudet och värmeisoleringen kommer hålla kylan ute från motorn så att man undviker kondensvatten i motorn/utsugskanalen.

3. Den externa loftmotorn ska ej placeras direkt på hårt underlag då detta kan skapa resonans/vibration som tydligt kan höras ner till köket.

Det kan köpas en ljuddämpare (modell 4043029 – extra tillbehör) för ytterligare dämpning av motorbuller från den externa motorn.

### **Kondensvatten/droppande olja/fett\*\***

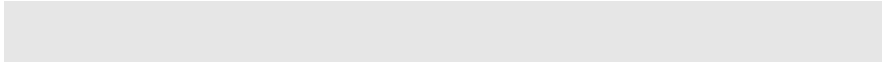
Kondensvatten kan uppstå p g a att värme och kyla möts. Fläkten skapar kontakt mellan värme från bostaden och kyla utifrån. Därför vill vi försöka förklara lite kring detta:

Det är två helt naturliga orsaker till problemet, förklarat här:

1. 1. Fläkten suger som den ska. Om det är tillräckligt utsug, d v s man har använt en utsugskanal med maximal diameter men avståndet mellan början och slut på kanalen är en aning för kort, kan det därför komma en stor mängd kallluft ner till fläkten utifrån. En annan orsak kan vara att man monterat en utsugskanal av aluminium eller metall (spirorör) som blir mycket kalla. Här sker det att den varma ångan som sugs upp genom fläkten träffar den kalla ytan i utsugskanalen och härigenom skapar kondens. Beroende på vilken riktning den utvändiga utsuget pekar mot kan det blåsa kall luft in. Använd gärna ett termospjäll (modell 4043064 – extra tillbehör) vid allt för stort drag genom utsugskanalen. (Kan köpas som extra tillbehör). Var uppmärksam på att det kondensvatten som uppstår kommer rinna ner invändigt i utsugskanalen och ner i fläkten och till slut ner på spishällen. Vattnet kan likna olja då kondensvattnet tar med sig uppsugda fettpartiklar från insidorna av utsugskanalen och fettfiltrena.

2. 2. Fläkten suger ej tillräckligt. Här är det i förhållande till ovanstående exempel raka motsatsen. Fläkten suger inte tillräckligt med ånga och därför kommer det bli en koncentration av varm ånga i och omkring fläkten. Man kommer se en "ångbads-effekt" som gör att det samlar sig förhållandevis mycket fukt i fläkten.

- Kontrollera att det är tillräcklig lufttillförsel till rummet. Öppna ett fönster en dörr på glänt så att frisk luft utifrån kommer in som fläkten kan dra ifrån. Om det ej finns någon luft att dra ifrån kan fläkten ej heller suga optimalt/föra ut luften.
  - I många isolerade hus glömmar man att tillföra frisk luft. Om fläkten arbetar och suger all luft ur bostaden är det viktigt att ny luft tillförs utifrån. Fläkten arbetar ej optimalt vid undertryck. Man kommer också uppleva att motorn kommer låta mer än normalt då den ej kan dra tillräckligt med luft igenom. Det kommer också upplevas en sämre sugkapacitet.
  - Om bostaden är utrustad med recirkulation kan detta också resultera i undertryck som kan störa fläkten. Även här måste man komma ihåg att tillföra luft utifrån, alternativt ansluta fläkten till recirkulationsanläggningen med ett potentialfritt relä (ej alla modeller).
  - Starta fläkten 10 min innan du startar spishällen. Detta gör att fläkten skapar ett undertryck och en stabil luftström och på så sätt får man ett bättre sug av matos/ånga.
  - Genom att starta fläkten 10 min innan matlagning kommer fläkten att suga luft med rumstemperatur och därmed värms de invändiga kalla metalldelarna och utsugskanalen upp innan den varma ångan skapas. Härmed minskas risken för kondensvatten.
- Kontrollera om luften kan föras ut ur bostaden i riktig mängd. Till de flesta fläktar rekommenderar vi en utsugskanal på minst Ø150mm i diameter. Detta gäller hela vägen ut i det fria, inkl takkåpa/och eller hål i väggen. Vid reducering av utsugskanalen dimension kommer ljudnivån öka och sugkapaciteten reduceras. Härmed uppstår också större risk för kondensvatten.
  - Var uppmärksam på utsugskanalen installation: Ju kortare avstånd från motor ut till det fria, desto bättre. Och ju färre, och skarpare böjar/vinklar på utsugskanalen desto bättre.
  - Kontrollera utsugskanalen material. Vi rekommenderar ljud- och kondensisolerat utsugsrör, eller allra helst fast utsugskanal i plast eller aluminium.
  - Observera att det ska monteras en utsugsstos med returspjäll i fläkten.
  - Besök [www.silverlinevitvaror.se](http://www.silverlinevitvaror.se) och se under "Tillbehör". Här kan man hitta bra tillbehör för bättre sug, mindre ljud och få hjälp med att undvika kondensvatten.
  - I vår strävan efter produktförbättringar reserverar JG Nordic SILVERLINE sig för att utan förvarning ändra produkt-specifikationerna.  
JG Nordic SILVERLINE reserverar sig för eventuella tryckfel i denna bruksanvisning. Observera att bruksanvisningen kan gälla för flera olika modeller. Det kan därför finnas avsnitt häri som ej är gällande för just din modell.



**JG Nordic - Silverline reserverar sig för tryckfel i denna bruksanvisning. Observera att bruksanvisningen kan gälla för flera modeller, därför kan avsnitt nämnas som inte gäller just din modell.**

**i I vår strävan efter produktförbättringar förbehåller sig JG Nordic - Silverline rätten att ändra produktspecifikationer utan föregående meddelande.**

## 17.1 Teknisk tabell

	Spänning	220 - 240 V 50Hz
	Isoleringsklass för motor	F
	Isoleringsklass	KLASS I