

# Bruksanvisning fläkt

---

1144

[www.jgnordic.com](http://www.jgnordic.com)

**SILVERLINE®**

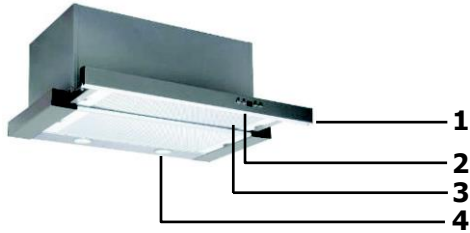
**Kontaktupplysningar:**

Jilmas Group Nordic ApS Hi Park 399 7400 Herning Denmark  
Tel.: +45 70104014

[www.silverline.com/sweden](http://www.silverline.com/sweden)  
E-mail: [info@silverlinevitvaror.se](mailto:info@silverlinevitvaror.se)

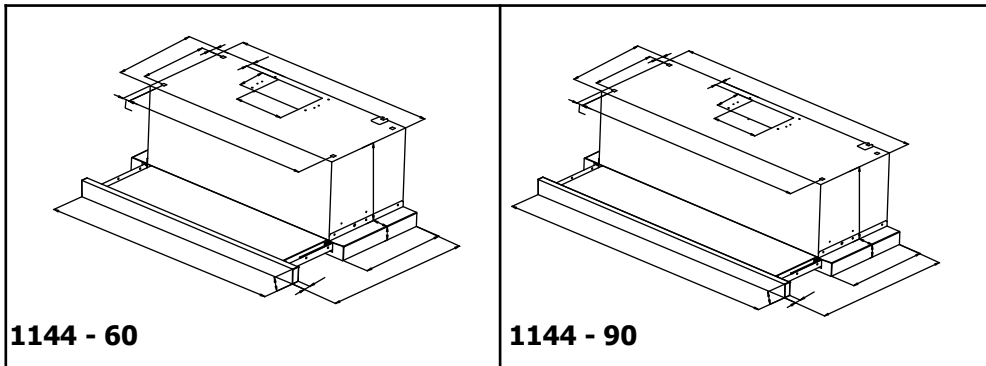
## INTRODUKTION AV APPARATEN

Fläkt med touchkontroll



**Fig. 1**

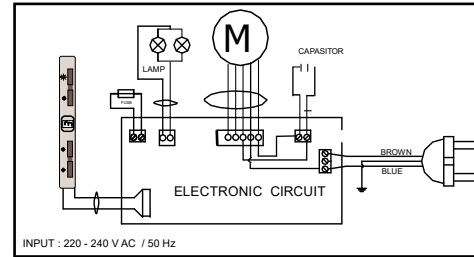
- 1) Frontpanel
- 2) Kontrollpanel
- 3) Aluminium-fettfilter
- 4) Belysning



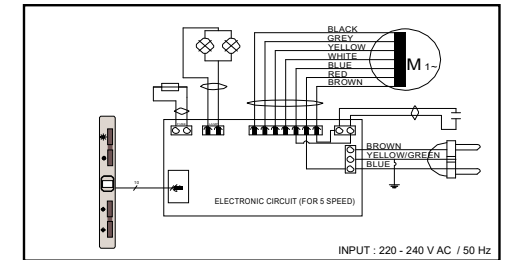
**Fig. 2**

För bästa prestanda bör du:

- Observera tidpunkt för rengöring av aluminium-fettfiltrena och byte av kolfiltrena.
- Använd fläkten på medelhastighet om en hög sugkapacitet ej är nödvändig.
- För att optimera fläktens sugkapacitet bör fönsterna i köket vara stängda.



**Fig. 3**



**Fig. 4**

## Användning av touch-knapparna

Ta bort skyddsfilmerna efter monteringen.

Fläkten har 3 ventilationshastigheter. Ventilationshastigheten väljs i förhållande till matos/ångan från matlagningen. Du kan ändra hastighet genom att trycka på knapparna på frontpanelen.

**Automatisk timer:** Timer är tillgänglig på alla modeller med elektronisk styrning. När man trycker på en av kontrollknapparna i mer än 2 sekunder kommer timern ställas till 15 minuter. När timern är aktiv kommer displayen ge en signal och motorn kommer automatisk stängas av efter 15 minuter.

Använd spishåll och fläkt samtidigt för att möjliggöra luftcirkulation. Detta kommer påverka utsugskapaciteten positivt. Vi rekommenderar att du använder din produkt även en stund efter att matlagningen avslutats för att absorbera resterande lukt och ånga.



## Belysning

Produkten är utrustad med 2 lampor och en lampknapp för att styra belysningen.

Tryck på lampknappen för att tända belysningen.

Effektiv ventilation

För att garantera en korrekt ventilation bör köksfönsterna hållas stängda.

## OBS!

Luftcirkulationsapparater (t ex ugnar, brännare, vattenvärmare, som drivs med gas, olja, trä eller kol) tar förbränningsluften och för ut gaserna genom en skorsten eller liknande. En fläkt med hög effekt riskerar att vända denna luftström och därmed dra gaserna genom bostaden och ut genom fläktens kanal.

Denna varning gäller ej för användning utan utsugskanal.

## TEKNISKA SPECIFIKATIONER:

Spänning	220 - 240 V 50Hz
Isoleringsklass för motor	F
Isoleringsklass	KLASS I

## VARNINGAR OCH SÄKERHETSFÖRESKRIFTER

- Denna produkt får enbart användas av barn över 8 år och personer utan fysiska, sensoriska eller mentala hinder eller avsaknad av erfarenhet och vetskap, när de är under uppsyn eller att de är instruerade om säker användning.
- Produkten är avsedd för hemmabruk.
- Spänningen på produkten är 220-240 Volt~50 Hz.
- Fläkten är monterad med en kabel med jordledning. Denna kabel ska anslutas till vägguttag med jordförbindelse.
- Alla elektriska anslutningar ska utföras av en elektriker.
- Obehörig installation kan medföra sämre prestanda, skador på produkten eller olyckor.
- Produktens kabel får inte klämmas eller knäckas under installationen.
- Strömledningen får inte ledas i närheten av spisar. Detta kan leda till smältning och brand.
- Anslut inte produkten innan monteringen är färdig.
- Se till att vägguttaget är lättillgängligt för att kunna stänga av produkten i tillfälle av en nödsituation.
- Rör inte vid produktens glödlampor om de har varit tända en längre tid. Glödlamporna blir mycket varma och kan orsaka brännskador på dina händer.
- Produkten är designad för användning i hemmet till konventionell matlagning. Om produkten används för ej avsedda syften kan reklamationsrätten bortfalla.
- Följ myndigheters regler och lagar gällande utsläpp av frånluft. (Detta gäller inte för användning utan ventilation (recirkulation)).
- Matvaror som kan antändas under matlagning får inte tillagas under denna produkt. Starta produkten efter att ha placerat pannor, grytor osv på spisen. Annars kan hög värme förorsaka deformation av vissa delar av produkten.
- Stäng av kokplattorna innan du tar bort kastrullen eller pannan därifrån.
- Lämna inte varm olja på spisen. Pannor med varm olja kan självantända och börja brinna. Olja kan antändas under stekning osv. Var försiktig med gardiner och filtar.
- Se till att rengöra och byta ut filtret i tid. Filter som inte rengörs eller byts ut i tid utgör brandfara på grund av ackumulerat fett i dem.
- Använd enbart original-aluminiumfettfilter till fläkten.
- Använd inte produkten utan ett fettfilter. Undvik att avlägsna filtret då produkten är i påslagen.
- Vid eventuell brand, koppla ifrån fläkten och spisen. (Koppla ifrån produkten eller stäng av huvudströmbrytaren).
- Produkten kan utgöra brandfara om den inte rengörs regelbundet. Stäng av enheten före underhåll. (Koppla ifrån produkten eller stäng av huvudströmbrytaren). Undertryck i rummet, medan fläktar och utrustning som är igång på andra källor än elektricitet och som används samtidigt, får inte överstiga 4Pa (4 x 10 bar).
- Om det är enheter som används med bränsle eller gas i närheten av där produkten används, som t ex värmeprodukter, ska kanalen från dessa enheter vara helt isolerade, alternativt ska enheten vara lufttät.
- Barn får inte leka med produkten.
- Använd "MAX 10A" säkring till produkten för din säkerhet.
- Håll förpackningsmaterialerna borta från barn, då det kan vara farligt för dem.
- Alla material som är använda till förpackning av produkten är anpassade för återanvändning.
- Följ anvisningarna på produktens kartong under transport.
- Håll fast i greppen på sidan av lådan för att bära produkten.

## Om du behöver transportera produkten igen:

- Behåll originalkartongen. Bär och frakta produkten i denna.
- Om strömkabeln är skadad ska den utbytas av tillverkaren eller dennes serviceavdelning eller annan personal med motsvarande behörighet för att undvika farliga situationer.
- Vid brand, koppla ifrån fläkten och spisen och täck över flammorna. Använd aldrig vatten vid släckning.
- Åtkomliga delar kan vara varma när spisen är på.
- Se till att fläkten har korrekt höjd över kokplattan. Läs rekommenderad höjd i manualen. Kontakta ev brandmyndigheten i din kommun angående vilka lokala lagar och regler som gäller.
- Fläktens utsug får inte anslutas till rökkanaler som omfattar andra rökprodukter.
- Det ska iaktas försiktighet då fläkten används samtidigt som andra enheter som använder luft och bränsle (t ex värmeprodukter, vattenvärmare och liknande som drivs med gas, dieselolja, kol eller trä). (Detta gäller inte användning av fläktar med kolfilter (re-cirkulation)).
- Rummet ska ha tillräcklig ventilation när spis, fläktar och enheter som drivs med gas och liknande bränslen används samtidigt (Kan inte användas på enheter som cirkulerar luft i rummet).
- Olika material kräver olika pluggar och skruvar. Använd pluggar och skruvar som passar till de material fläkten ska monteras i.

Försäkra dig/er om att apparaten är ansluten till ström och att säkringen inte har gått. Gör inga ingrepp i produkten som kan skada produkten. Läs under FAQ (ofta ställda frågor) på [www.silverline.com/sweden](http://www.silverline.com/sweden) för att hitta svar och åtgärder.

Innan servicetekniker kontaktas kontrollera fläkten i nedanstående punkter:

Fläkten fungerar ej	X	X					
Lampan lyser ej	X		X		X		
Fläkten suger dåligt				X		X	X
Fläkten leder ej ut luften (i hem utan skorsten)				X			X

## Val av hastighet:

Produkten har 9 ventilationshastigheter. Hastighetsnivå 1, 2, 3, 4, 5...9.

Lämplig hastighet väljs i förhållande till mängd matos/ånga. Motorn startar genom att man trycker på **X**-knappen på frontpanelen. Hastigheten ökas genom att trycka på **+**-knappen och minskas genom att trycka på **-**-knappen.

## Timer ⌚

Automatisk timer är tillgänglig i modellerna med fjärrstyrning. När du håller "0"-knappen inne i mer än 2 sekunder ställs timern in till 15 minuter. När timern är aktiv kommer displayen ge en signal och motorn kommer stängas av automatiskt efter dessa 15 minuter. Använd spishäll och fläkt samtidigt för att optimera luftcirkulationen. Genom att göra detta påverkas sugkapaciteten positivt. Vi rekommenderar att du använder fläkten en stund även efter att du avslutat matlagningen så att resterande matos/ånga absorberas.



## Belysning

Fläkten har 2 lampor och en lampknapp för att styra belysningen. Tryck på lampknappen för att tända lamporna. ☀

## RENGÖRING OCH UNDERHÅLL

- Bryt strömmen till fläkten innan rengöring och underhåll påbörjas.
- Fett och smuts i luften fastnar i aluminium-fettfiltrena.
- Aluminiumfiltrena bör tvättas med varmt såpavatten eller om möjligt diskas i diskmaskin.
- Montera av aluminium-fettfiltrena genom att trycka på fjäderlåsen i kanten av filtrena. När de är rengjorda ska du ej montera tillbaka dem förrän de torkat.
- Fläktens ytor bör rengöras med en fuktig trasa.
- Undvik att de elektroniska delarna kommer i kontakt med vatten eller annan vätska.
- Användning av rengöringsmedel avsett för rostfria ytor kommer förlänga din produkts levnadstid.
- OBS: Aluminium-fettfiltrena kan tvättas i diskmaskin. Färgen på filtrena kan ändras efter några tvättar. Detta är normalt. Byte av filter är ej nödvändigt p g a ev färgskiftningar.

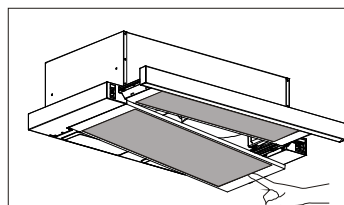


Fig. 6

### Tvättbara aluminium-fettfilter

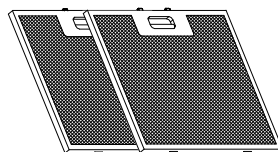


Fig. 7

## Effektiv ventilation

Håll köksfönster stängda för att uppnå korrekt ventilation.

OBS:

Luftcirkulationsapparater (t ex ugnar, brännare, vattenvärmare, som drivs med gas, olja, trä eller kol) tar förbränningsluften och för ut gaserna genom en skorsten eller liknande. En fläkt med hög effekt riskerar att vända denna luftström och därmed dra gaserna genom bostaden och ut genom fläktens kanal. Denna varning gäller ej för användning utan utsugskanal.

## Standardtillbehör

Monterad utsugskanal i plast för att leda ut luft från fläkten. Efter installation ska avståndet mellan fläkt och spishäll vara minst 65cm. För gasspis gäller minst 75cm (Fig. 8).

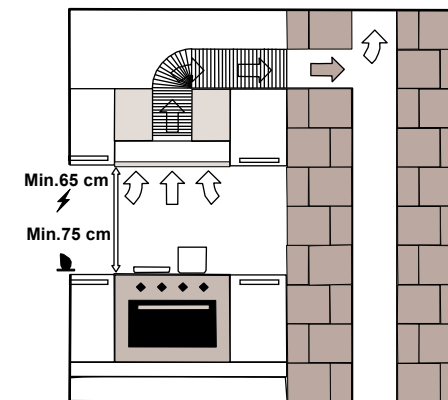


Fig. 8

## Installation och uppackning

- Kontrollera ev transportskador.
- Transportskador och fel skal omedelbart anmälas till ansvarig.
- Om du upptäcker någon skada, anmäl detta till återförsäljare.
- Låt ej barn leka med emballaget.

## MONTERING UNDER SKÅP

Borra 4 hål i plattan under skåpet genom att använda monteringsritningen. Borra ett större hål för utsugskanalen i denna platta genom att använda monteringsritningen (Fig. 9).

## MONTERING I SKÅP

Använd skruvarna i storlek 3,5x45 som följer med i monteringskitet för att skruva fast fläkten i skåpet. Kontrollera att frontpanelen ej kommer för nära skåpsluckan då utdragsluckan dras ut (Fig. 9a).

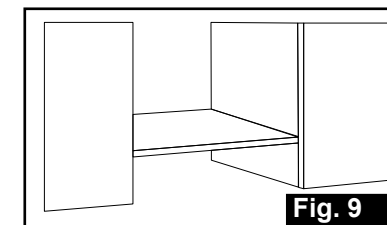


Fig. 9

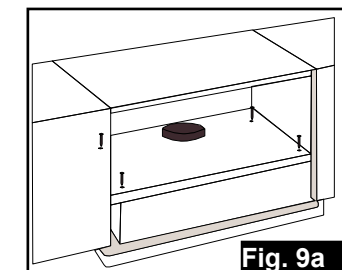


Fig. 9a

## MONTERING AV PLASTDELEN

Montera plastdelen som finns i fläkten (Fig. 10).



Fig. 10

Fäst den ena änden av aluminiumröret vid fläktens plastdel och den andra vid utsugsöppningen i köket. Kontrollera att dessa två förbindelser överensstämmer med elnätets frekvens (Fig. 11)



Fig. 11

Böjar/vinklar i aluminiumröret reducerar sugkapaciteten. Montera därför röret med så få böjar som möjligt (Fig. 12).

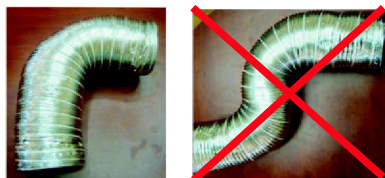


Fig. 12

## Byte av lampa

Bryt strömmen till fläkten. Ta bort aluminium-fettfiltret. Byt den trasiga lampan mot en ny av samma typ. (Vänta tills lampan är kall då den annars kan skada din hand) (Fig. 13).

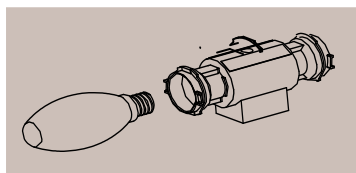


Fig. 13

## Byte av 50W halogenlampor

För att byta en halogenlampa trycks lampan nedåt och vrids en aning moturs samtidigt som du drar ut den (Fig. 14)

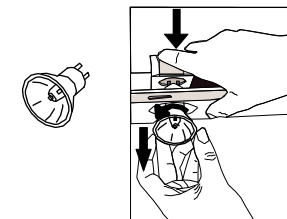


Fig. 14

## Fläktens funktioner

Din fläkt kan användas med eller utan skorsten.

## Användning med skorsten

Fläkten bör anslutas till en skorsten som leder ut luften till det fria. För bästa prestanda, kontrollera att utsugskanalens väg till skorstenen är så kort som möjligt. Din fläkt är anpassad för användning av en skorsten.

OBS: Fläktens utsugskanal får ej anslutas till utsugskanaler som används till annan rök än den från fläkten.

## Aktivt kolfilter

För att uppnå recirkulation i ditt hus när fläktens utsugskanal ej kan ledas ut till det fria, är det nödvändigt att använda kolfilter. Du kan köpa detta tillbehör hos din återförsäljare, alternativt via vår websida: [www.silverline.com/sweden](http://www.silverline.com/sweden) under "Tillbehör".

## Användning av kolfilter

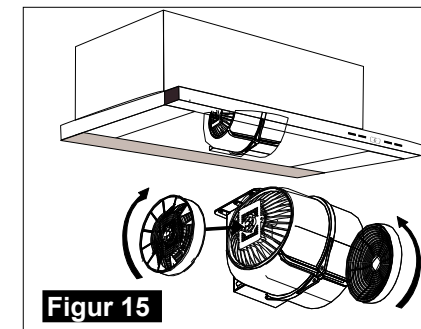
Två kolfilter passar till din fläkt. Läs följande information om hur kolfilter används.

Innan du monterar eller byter kolfilter ska du bryta strömmen till fläkten. Kolfilter bör bytas var 3-5 månad när de används i kök som ej har utsugskanal. Kolfilter får ej tvättas. Fettfilter ska alltid monteras i fläkten även om ej kolfilter används. Använd ej din fläkt utan ett fettfilter.

## Byte av kolfilter

Det är nödvändigt att montera 2 kolfilter i din fläkt. För att montera kolfiltrena ska du placera dem över utsugskanalen på motorn och vrida fast det medurs.

För att montera av det, vrid moturs (Fig. 15).



Figur 15