

Bruksanvisning fläkt



MANUFACTURER

Merzifon OSB AMASYA, Silverline

IMPORTER

Jilmas Group Nordic ApS Eli Christensens Vej 90, 7430 Ikast Denmark

Telefon: +45 70104014

Telefax: +45 70131389

Internet: www.silverline.com/sweden

Epost: info@silverlinevitvaror.se

1, da_DK

Innehållsförteckning

1	Översikt över produkten	4
2	Teknisk ritning	5
3	VARNINGAR OCH SÄKERHETSFÖRESKRIFTER	6
4	LIVSFARA OCH RISK FÖR FÖRGIFTNING	8
5	UTSUG UT TILL DET FRIA ELLER KOLFILTER	10
6	MONTERING AV KOLFILTER	11
7	Rengöring och underhåll	12
8	Paketets innehåll	14
9	Montering/installation av produkten	15
10	Montering	17
11	Användning av extern motor	20
12	Hur man använder produkten	32
14	Goda råd	33
15	Byte av GU10-lampa	34
16	Service, felmeddelanden och åtgärder	35
	16.1 Teknisk tabell	39

1 Översikt över produkten

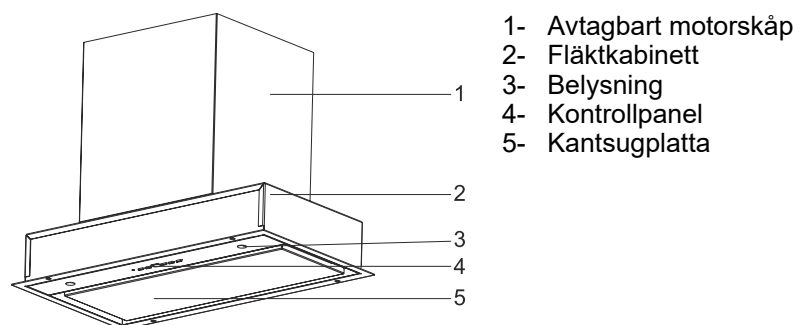


Fig. 1

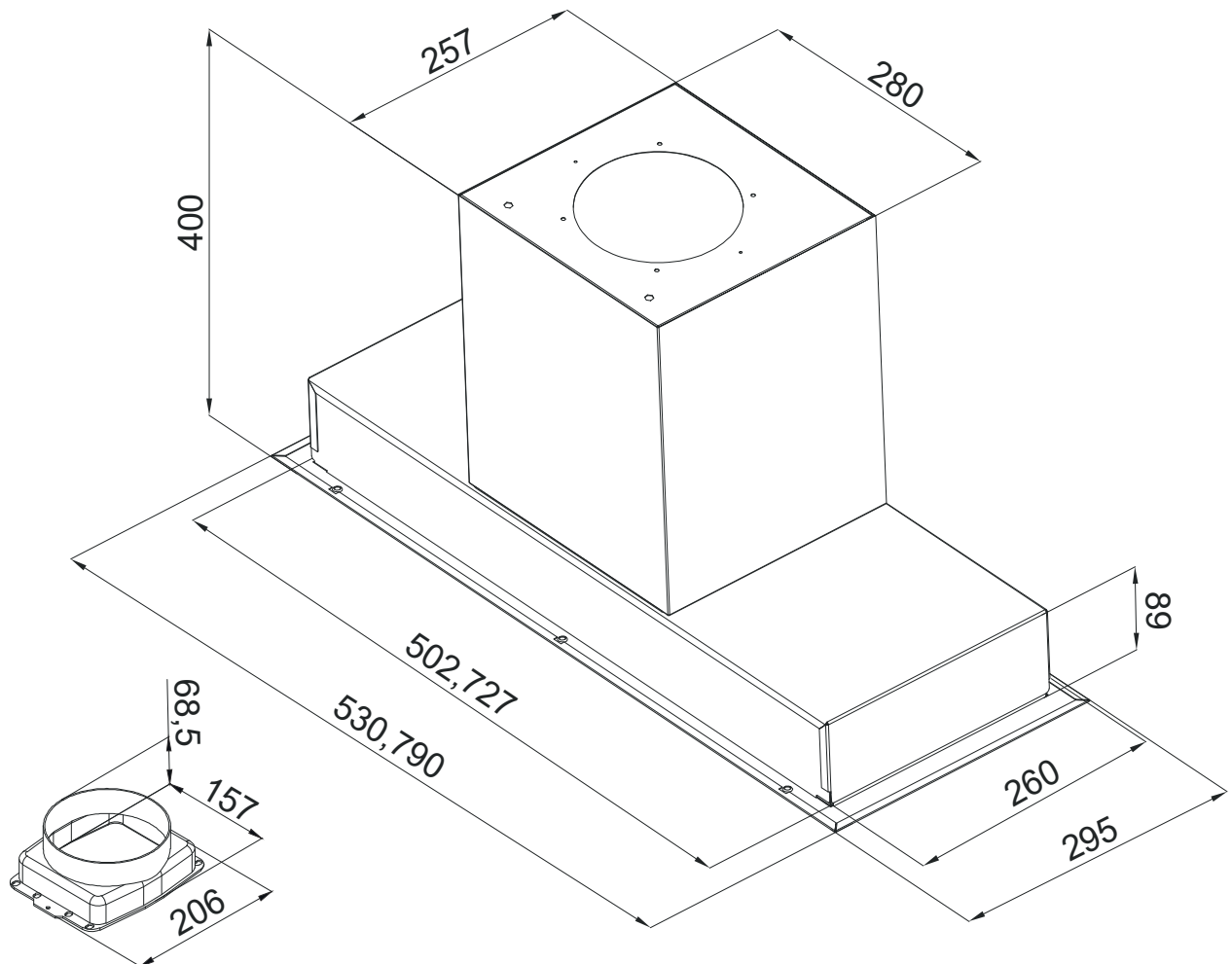
2 Teknisk ritning

Fig. 2

3 VARNINGAR OCH SÄKERHETSFÖRESKRIFTER

- Denna produkt får enbart användas av barn över 8 år och personer utan fysiska, sensoriska eller mentala hinder eller avsaknad av erfarenhet och vetskap, när de är under uppsyn eller att de är instruerade om säker användning.
- Produkten är avsedd för hemmabruk.
- Spänningen på produkten är 220-240 Volt~50 Hz.
- Fläkten är monterad med en kabel med jordledning. Denna kabel ska anslutas till vägguttag med jordförbindelse.
- Alla elektriska anslutningar ska utföras av en elektriker.
- Obehörig installation kan medföra sämre prestanda, skador på produkten eller olyckor.
- Produktens kabel får inte klämmas eller knäckas under installationen. Strömledningen får inte ledas i närheten av spisar. Detta kan leda till smältning och brand.
- Anslut inte produkten innan monteringen är färdig.
- Se till att vägguttaget är lättillgängligt för att kunna stänga av produkten i tillfälle av en nödsituation.
- Rör inte vid produktens glödlampor om de har varit tända en längre tid. Glödlamporna blir mycket varma och kan orsaka brännskador på dina händer.
- Produkten är designad för användning i hemmet till konventionell matlagning. Om produkten används för ej avsedda syften kan reklamationsrätten bortfalla.
- Följ myndigheters regler och lagar gällande utsläpp av frånluft. (Detta gäller inte för användning utan ventilation (recirkulation)).
- Matvaror som kan antändas under matlagning får inte tillagas under denna produkt. Starta produkten efter att ha placerat pannor, grytor osv på spisen. Annars kan hög värme förorsaka deformation av vissa delar av produkten.
- Stäng av kokplattorna innan du tar bort kastrullen eller pannan därifrån.
- Lämna inte varm olja på spisen. Pannor med varm olja kan självantända och börja brinna. Olja kan antändas under stekning osv. Var försiktig med gardiner och filter.
- Se till att rengöra och byta ut filtret i tid. Filter som inte rengörs eller byts ut i tid utgör brandfara på grund av ackumulerat fett i dem.
- Använd enbart original-aluminiumfettfilter till fläkten.
- Använd inte produkten utan ett fettfilter. Undvik att avlägsna filtret då produkten är i påslagen.
- Vid eventuell brand, koppla ifrån fläkten och spisen. (Koppla ifrån produkten eller stäng av huvudströmbrytaren).
- Produkten kan utgöra brandfara om den inte rengörs regelbundet.
- Stäng av enheten före underhåll. (Koppla ifrån produkten eller stäng av huvudströmbrytaren). Undertryck i rummet, medan fläktar och utrustning som är igång på andra källor än elektricitet och som används samtidigt, får inte överstiga 4Pa (4 x 10 bar).
- Om det är enheter som används med bränsle eller gas i närheten av där produkten används, som t ex värmeprodukter, ska kanalen från dessa enheter vara helt isolerade, alternativt ska enheten vara lufttät.
- Barn får inte leka med produkten.

- Använd "MAX 10A" säkring till produkten för din säkerhet.
- Håll förpackningsmaterialet borta från barn, då det kan vara farligt för dem.
- Alla material som är använda till förpackning av produkten är anpassade för återanvändning.
- Följ anvisningarna på produktens kartong under transport.
- Håll fast i greppen på sidan av låda för att bära produkten.

Om du behöver transportera produkten igen:

- Behåll originalkartongen. Bär och frakta produkten i denna.
- Om strömkabeln är skadad ska den utbytas av tillverkaren eller dennes serviceavdelning eller annan personal med motsvarande behörighet för att undvika farliga situationer.
- Vid brand, koppla ifrån fläkten och spisen och täck över flammorna. Använd aldrig vatten vid släckning.
- Åtkomliga delar kan vara varma när spisen är på.
- Se till att fläkten har korrekt höjd över kokplattan. Läs rekommenderad höjd i manualen. Kontakta ev brandmyndigheten i din kommun angående vilka lokala lagar och regler som gäller.
- Fläktens utsug får inte anslutas till rökkanaler som omfattar andra rökprodukter.
- Det ska iaktas försiktighet då fläkten används samtidigt som andra enheter som använder luft och bränsle (t ex värmeprodukter, vattenvärmare och liknande som drivs med gas, dieselolja, kol eller trä). (Detta gäller inte användning av fläktar med kolfilter (re-cirkulation)).
- Rummet ska ha tillräcklig ventilation när spis, fläktar och enheter som drivs med gas och liknande bränslen används samtidigt (Kan inte användas på enheter som cirkulerar luft i rummet).
- Olika material kräver olika pluggar och skruvar. Använd pluggar och skruvar som passar till de material fläkten ska monteras i.

4 LIVSFARA OCH RISK FÖR FÖRGIFTNING



VARNING!

Risk för förgiftning p g a förbränningsgaser, som resorberas. Om inte nödvändig lufttillförsel garanteras får enheten ej användas samtidigt med enheter som utsöndrar giftiga gaser, så ugnar, brännare, vattenvärmare och liknande som drivs med cirkulerande luftgas, bränsle, trä eller kol.

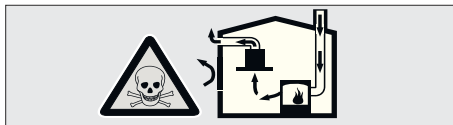


Fig. 3: Risk för förgiftning

Luftcirkulationsapparater (t ex ugnar, brännare, vattenvärmare, som drivs med gas, olja, trä eller kol) tar förbränningsluften och för ut gaserna genom en skorsten eller liknande. En fläkt med hög effekt riskerar att vända denna luftström och därmed dra gaserna genom bostaden och ut genom fläktens kanal. Detta innebär risk för förgiftning för personer som vistas i närheten av denna luftström (Fig. 3)

Ett tillräckligt intag av frisk luft bör därför alltid säkerställas (Fig. 4).



FARA! Brandfara!

Om enheten inte rengörs i enlighet med rengörings-instruktioner kan det förorsaka brand då det kan ansamlas fett i fläkten som kan vara lättantändligt.

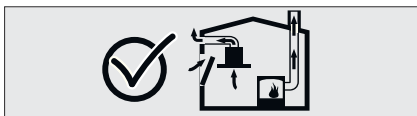


Fig. 4: Korrekt ventilation



FARA! Risk för elektrisk stöt!

på grund av skadad anslutningskabel. Undvik att klämma eller skada anslutningskabeln under installationen.



FARA! Risk för skada!

- Det finns risk för skada vid installation på grund av skarpa kanter. Använd för säkerhetsskull arbetshandskar vid montering av fläkten.
- Alla skruvar och muttrar måste monteras som beskrivet i bruksanvisningen då det annars kan vara risk för att fläkten inte sitter fast tillräckligt och därmed kan falla ned.

**FARA!****Risk för brännskador och fara för elektrisk stöt!**

- Vänta tills enheten är kall före rengöring och underhåll. Bryt säkringen eller koppla ifrån enheten från elnätet.
- Det är risk för skador på grund av läckage av fukt till elektroniska delar. Rengör aldrig kontrollpanelen med en rinnande våt trasa utan med en trasa som bara är fuktig.
- Ytor kan skadas till följd av felaktig rengöring. Rengör endast ytor av borstat stål i samma riktnig som som borstningen. Använd inte rengöringsmedel avsett till stål till kontrollpanelen.
- Ytor kan skadas av vassa eller slipande rengöringsmedel med tillsatt skurpulver eller slipande effekt. Använd aldrig vassa rengöringsmedel som kan skada produkten.
- Bryt säkringen eller koppla ifrån enheten vid strömuttaget vid fel eller skada av produkten. Reparationer bör alltid utföras av auktoriserad eller behörig fackman.



Vid fel eller skador på enheten ska du bryta säkringen eller koppla ifrån enheten från strömuttaget och kontakta auktoriserad service. Om strömkabeln är skadad ska den bytas ut av tillverkaren, dennes service avdelning, eller annan med motsvarande behörighet, för att undvika farliga situationer. När ljuskällor i enheten är skadade ska du ta bryta säkringen eller koppla ifrån enheten från elnätet. För att undvika överbelastning ev andra ljuskällor i fläkten, byt snarast ut den defekta (vänta till ljuskällan har svalnat).

**OBSERVERA!**

När produkten används tillsammans med spisar kan åtkomliga delar bli varma.

**FARA!**

Fläktens utsugskanal får aldrig anslutas till skorsten från kamin eller andra rökkanaler som används till att föra ut potentiellt giftiga eller varma luftarter/gaser.

5 UTSUG TILL DET FRIA ELLER KOLFILTER

Om fläkten kan anslutas en utsugskanal som kan föra luften ut ur bostaden rekommenderas denna lösning. Observera att denna lösning kräver att det också kommer in luft i bostaden. I nyare, isolerade hus där det är tätt och luften ej kan tränga in så lätt krävs det att man öppnar ett fönster eller en dörr för att tillföra ny luft in i bostaden som fläkten kan ventilera med. Fläkten kan ej fungera optimalt utan lufttillförsel till bostaden.

Potentialfritt relä

Ett potentialfritt relä skickar konstant volt när produkten slås på och av. Detta kräver en annan, t ex en recirkulationsenhet för att ansluta till reläet. Detta gör att du kan styra den externa enheten vid behov (gäller ej alla modeller).

Kontrollera installationen av utsugskanalen. Läs under "Goda råd".

Användning med kolfilter (recirkulation)

Man ska använda fläkten med kolfilter då man ej kan föra luften ut ur bostaden genom en utsugskanal. Kolfilter är extra tillbehör som kan köpa hos återförsäljare. Se vilket/vilka kolfilter som passar din fläkt på www.silverline.com/sweden.

Genom att använda denna lösning rensar man lukten med hjälp av kolfiltret. Observera att fettfiltret ska fånga upp fett i matosen. Det är viktigt att fläkten kan tillföras samma mängd luft in tillbaka i köket som den suger ut. Annars kommer man uppleva en tryckförlust och därmed ökad ljudvolym och sämre sugkapacitet. T ex om fläkten suger in luften bakom ett kryddskåp rekommenderas det lufttillförsel därifrån in i köket. Vi rekommenderar att man monterar en utsugskanal som kan föra luften bakom skåpet och ev upp dit där luften förs in i köket för att undvika fukt bakom skåpet.

Observera att modeller som hänger fritt på vägg eller ned från taket (frihängande). Den medföljande skorstenen med de avlånga ventilationshålen ska monteras så att de förblir synliga efter installation. Luften kommer nämligen recirkulera genom dessa hål.

6 MONTERING AV KOLFILTER

KUL2

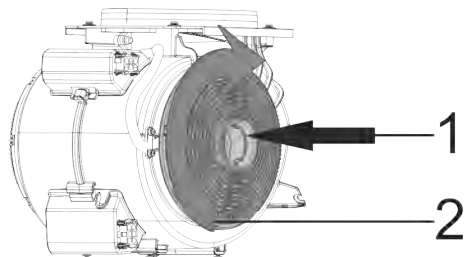


Fig. 5: KUL2

Fläkten är kompatibel med med kolfilter KUL2.

- 1. Montera kolfiltrena på motorns sidor (Fig. 5).
- 2. Vrid fast dem ordentligt medurs så att de låses fast (Fig. 5).

**WARNING!**

Observera: Om kolfiltret ej skruvas fast ordentligt kan det falla ner och orsaka skador.

**WARNING!**

Kolfiltret får inte återanvändas. Detta måste bytas ut mot ett nytt då det är förbrukat. Håll barn borta från dessa kolfilter!

7 Rengöring och underhåll

**VARNING!**

Rengöring och underhåll får inte utföras av barn utan uppsyn. Ytor kan skadas av mycket skarpa eller slipande rengöringsmedel. Använd aldrig mycket skarpa eller slipande rengöringsmedel. Använd rengöringsmedel som är avsedda för fläkten.

Fläktens yta och kontrollpaneler är känsliga för repor. Rengör ytorna med en mjuk, fuktig trasa, diskmedel eller mildt rengöringsmedel till glas. Mjuka upp intorkad och fastgrodd smuts med en fuktig trasa. Skrapa inte!

Användning av torr trasa, svampar som kan repa, rengöringsmedel som kräver friktion, rengöringsmedel som innehåller sand, soda, syra eller klorin eller andra starka material är inte lämpliga. Dessa kan skada produkten. Rengör borstat stål endast i borstningens riktning.

Använd inte rengöringsmedel avsett för rostfritt stål på glaset och kontrollpanelen.

Borstat stål **FÅR EJ** komma i kontakt med annat rengöringsmedel än avsett rengöringsmedel för stål. Fett och olja tas lämpligtvis bort med en fuktig trasa eller med speciellt avsett rengöringsmedel för rostfritt stål på fläktar. Felaktig rengöring kan framkalla rost och andra märken på ytan. Reklamationsrätten skulle i detta avseende bortfalla.

Fettfilter

Rengöring av fettfilter: Vid normal användning (1-2 timmar dagligen) ska fettfiltret rengöras ca 1 gång/månad. Använd inte starka, sura eller klorerade rengöringsmedel.

Tvätt i diskmaskinen

Vid tvätt i diskmaskinen kan en lätt missfärgning av filtret förekomma. Det har ingen påverkan på fettfiltrets funktion och behöver därför ej bytas av denna anledning. Tvätta inte mycket smutsiga fettfilter i diskmaskinen tillsammans med annat. Ställ fettfiltret liggande eller stående i diskmaskinen. Fettfilter bör inte ligga för tätt intill annat i diskmaskinen.

**Diskmaskin program**

Fettfilter ska tvättas i max 55° i diskmaskinen!

OBSERVERA:

Fettfilter kan ta skada vid tvätt i diskmaskinen över 55°!

Tvätta för hand

Du kan använda ett speciellt rengöringsmedel avsett för olja för att ta bort svårbehandlad smuts. Du kan hitta detta rengöringsmedel hos en auktoriserad återförsäljare. Filtret kan också smörjas in med brunsåpa, läggas i en lufttät påse över natten och därefter sköljas med ljummet vatten. Normalt smutsiga filter mjukas upp i varmt vatten och diskmedel. Använd en diskborste för rengöring och rengör tills det inte längre droppar fett-vätska ut genom filtret. Skölj filtret ordentligt efter rengöring.

8 Paketets innehåll

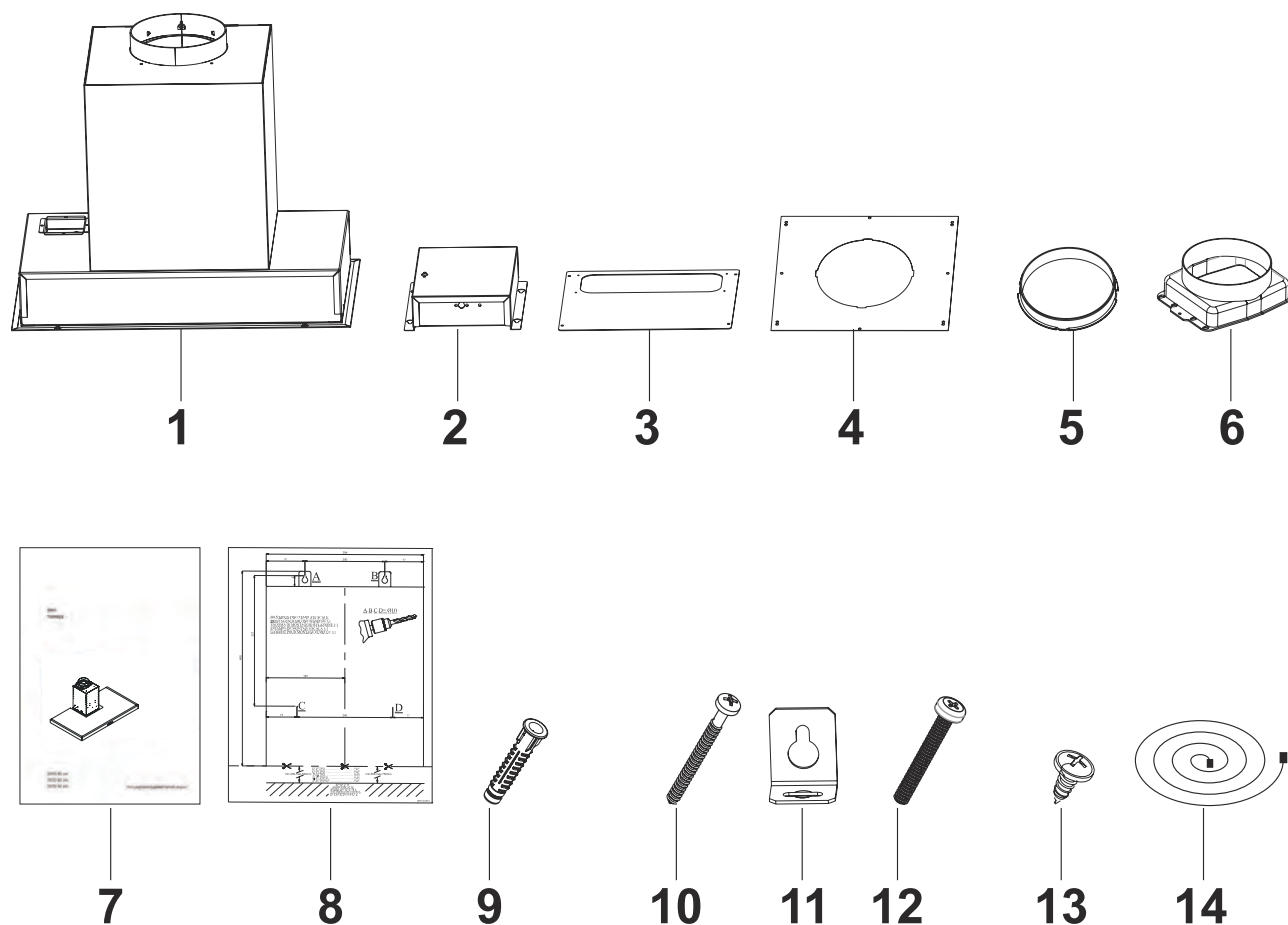


Fig. 6

- | | |
|--|--------------------------------|
| 1- Produkt | 8- Monteringsritning |
| 2- Elektronikbox | 9- Ø10mm Plugg |
| 3- Adapterplatta med platt kanalutgång | 10- 5,5x60 Skruv |
| 4- Adapterplatta med rund kanalutgång (2 st) | 11- Upphångningsbeslag |
| 5- Ø150 mm utsugsstos (2st) | 12- M5x35 Skruv |
| 6- Ø150 mm utsugsstos m r/v | 13- 3,5x9,5 Skruv |
| 7- Bruksanvisning | 14- 8 meter 9-polig multikabel |

9 Montering/installation av produkten

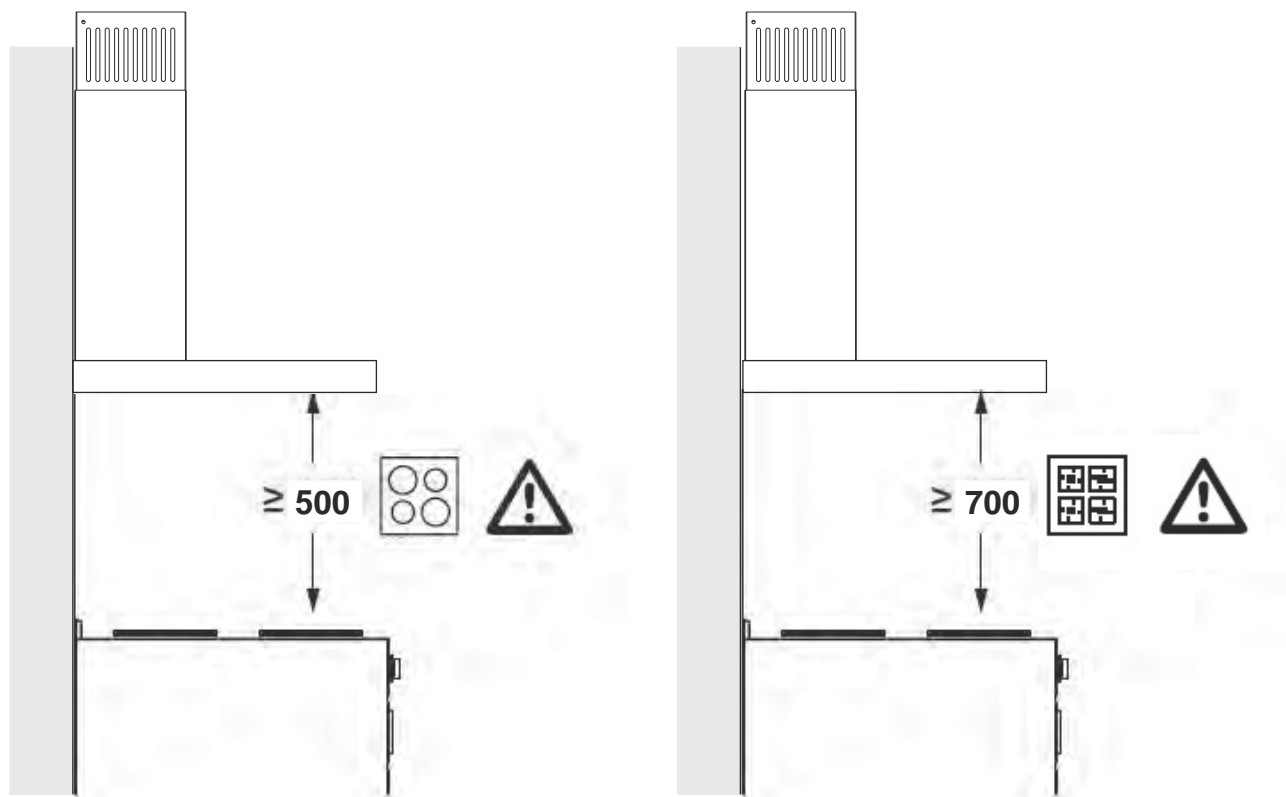


Fig. 7: Montering/installation av produkten

Se till att fläkten har korrekt höjd över kokplattan. Vi rekommenderar 500-600 mm över elektrisk spishäll och 700-850 mm över gasspis (Fig. 10).

Pluggar

Olika material kräver olika slags pluggar och skruvar. Använd lämpliga pluggar och skruvar till det material fläkten ska monteras i..

Utsug

Vi rekommenderar så stor utsugsdimension som möjligt (max diameter på fläktens utsug t ex Ø150mm).

Detta gäller hela vägen i utsugskanalen. Om utsugskanalen förminskas/krymps någonstans kommer detta resultera i tryckförlust, ökat buller och lägre sugkapacitet.

Vi rekommenderar fast utsug (platt eller runt PVC-rör), alternativt ett ljud- värme- och brandisolerat isoflexrör. Se under Tillbehör på www.silverline.se/sweden. Undvik onödigt avstånd från start till slut. Undvik likaså böjar och vinklar på utsugskanalen. Om man väljer fast utsug, kom ihåg att isolera den med tanke på ljud och värme.

Vi rekommenderar att använda en ljuddämpare till motorn. Antingen vid fläkten eller den externa motorn för att dämpa oljud från motorn. Se under Tillbehör på www.silverline.se/sweden.

Om utsugskanalen är monterad vågrätt rekommenderar vi användning av kondenssamlare (se ev under Tillbehör på www.silverline.com/sweden) för att undvika återströmning av kondensvatten i utsugskanalen.

Använd murgenomföring med ett automatiskt spjäll om utsugskanalen går ut genom väggen (se ev under Tillbehör på www.silverline.com/sweden). Termospjäll kan också användas vid andra monteringsalternativ. Genom att göra ovanstående undviker man inträngande kyla och blåst utifrån och sparar härmed el och undviker helt eller delvis kondensvatten.

Isolering och montering av extern motor (extra tillbehör)

Det är väldigt viktigt att den externa, loftplacerade motorn värmeisolerats (om den sitter i ett ouppvärt rum). Motorn drar värmen nedifrån köket och om det är för kallt i motorn kommer det skapas kondensvatten i den som kan skada både motor och fläkt. Reklamationsrätten bortfaller i dessa fall. Den externa motorn kan ev rullas in i isolering och ligga på detta. Det krävs ej att den monteras, dock att den ligger mjukt och isolerat. Om motorn monteras direkt på en hård yta kan detta skapa vibrationer och resonans.

10 Montering



Fig. 8

- Det kan finnas vassa kanter. Det rekommenderas därför att använda skyddshandskar vid montering (Fig. 8).



OBSERVERA!

Kontrollera att skåpet klarar en montering av fläkten. Fläktens viktupplysningar finns på sidan av emballaget.

- 1. Kontrollera hålmåtten. Följ anvisningarna (Fig. 9).



Fig. 9



(± 1mm) betyder att det måste finnas en marginal på plus/minus 1mm vid utsågning.

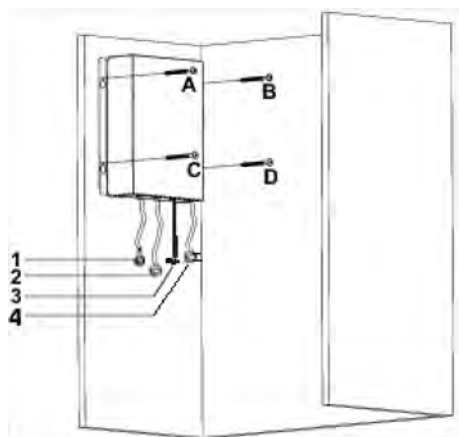


Fig. 10

- 1- 3-polig kontakt för fläkt
- 2- 9-polig kontakt för motorkabinett
- 3- Datakabel till fläkten
- 4- Strömkabel till 220-240V

2. ➤ Elektronikboxen kan monteras inuti skåpet med de fyra skruvarna 3,5 x 16mm vid punkterna A, B, C & D (Fig. 10).

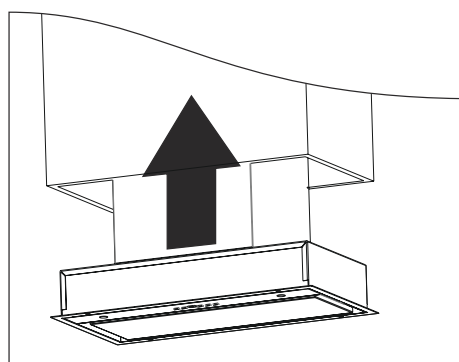


Fig. 11

3. ➤ Fläkten monteras i det utsågade hålet. (Se mer information på sidan 17).



OBSERVERA!

Håll fast fläkten ordentligt under monteringsprocessen så att den ej faller ner och orsakar skada.

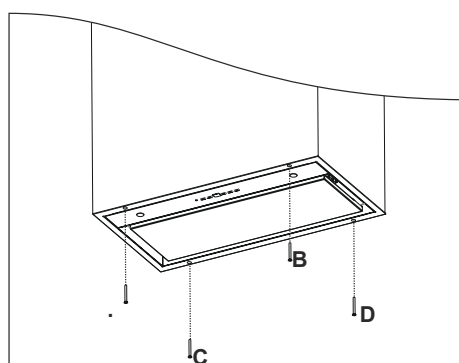
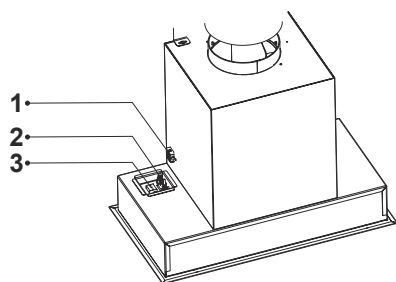


Fig. 12

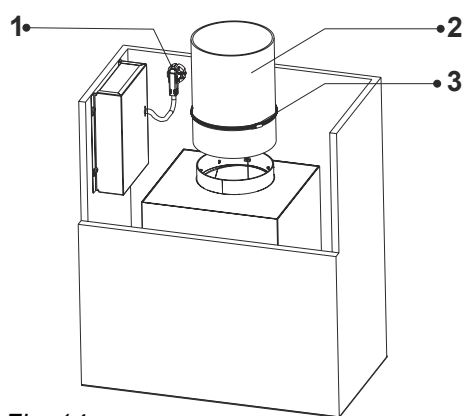
4. ➤ Fäst nu fläkten med de 4x4x40mm skruvarna på punkterna A, B, C & D (Fig. 12).



5. Anslut nu de 3 kablarna från elektronikboxen till fläkten (Fig. 13).

Fig. 13

- 1- 9-polig kontakt
- 2- Kontakt för datakabel
- 3- 3-polig kontakt



6. Anslut strömkabeln. (Observera att strömförsörjningen måste vara jordad). (Fig. 14).

Utsugskanalen måste anslutas till fläktens utsug. Spänn åt ordentligt med spännband (Fig. 14).

Fig. 14

- 1- Strömkabel 220-240V
- 2- Utsugskanal (köps separat)
- 3- Spännband (köps separat)

11 Användning av extern motor

Produkten har en flyttbar motor. Motorn kan demonteras och flyttas till exempelvis taket.

För att demontera och flytta motorn, följ instruktionerna nedan;

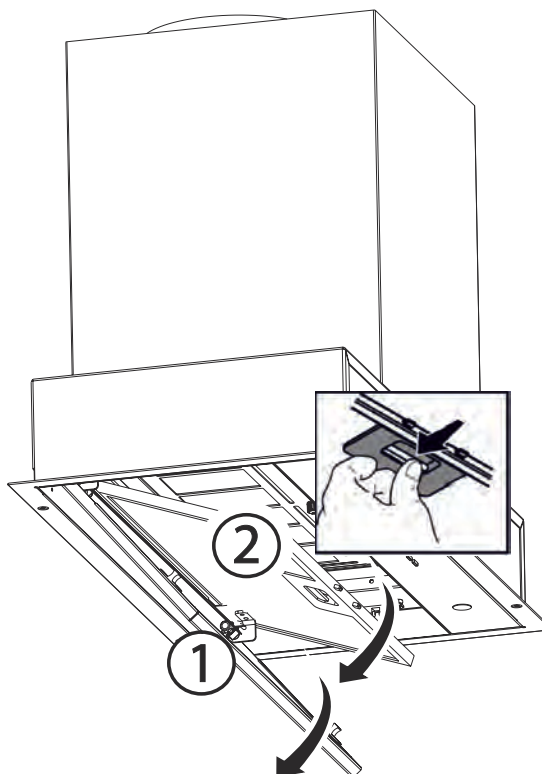


Fig. 15

1. Kantsugplattan måste lutas nedåt (Fig. 15/1).



FÖRSIKTIGT!

Säkerställ att kantsugplattan och fettfiltret ej faller ner och orsakar skador.

2. Ta bort fettfiltret genom att ta tag i handtaget och trycka på det (Fig. 15/2) Använd gärna båda händerna för att inte tappa fettfiltret.

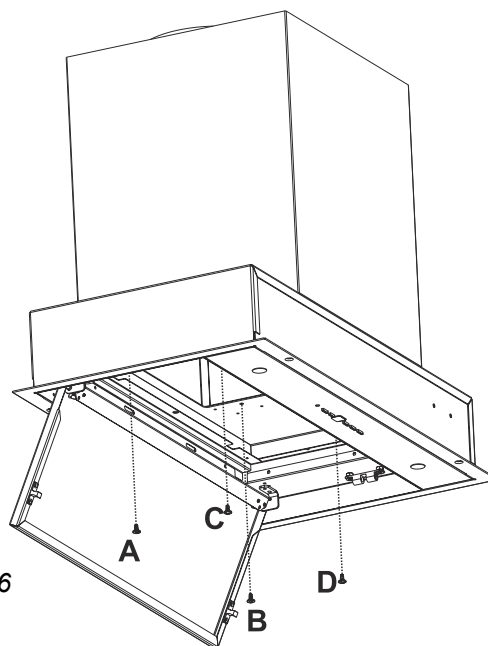


Fig. 16

3. ➔ Skruva ut skruvarna vid punkterna A, B, C & D som håller fast motorskåpet. Ta sedan bort motorskåpet (Fig. 16).

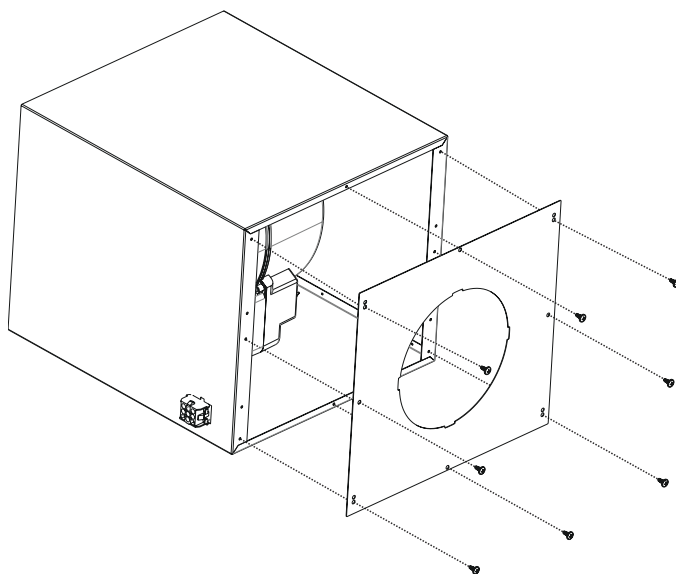


Fig. 17

4. ▶ Montera nu adapterplattan med ett runt hål för att tillsluta motorhusets öppna ände. Skruva fast plattan med 8st skruvar (Fig. 17).



Observera att adapterplattan med platt utsugskanal ENDAST ska användas om det finns begränsat utrymme bakom skåpet eller i taket. Dessutom kräver detta en rund/plattadapter som köps separat på www.silverline.com/sweden (Varunummer 4043006)

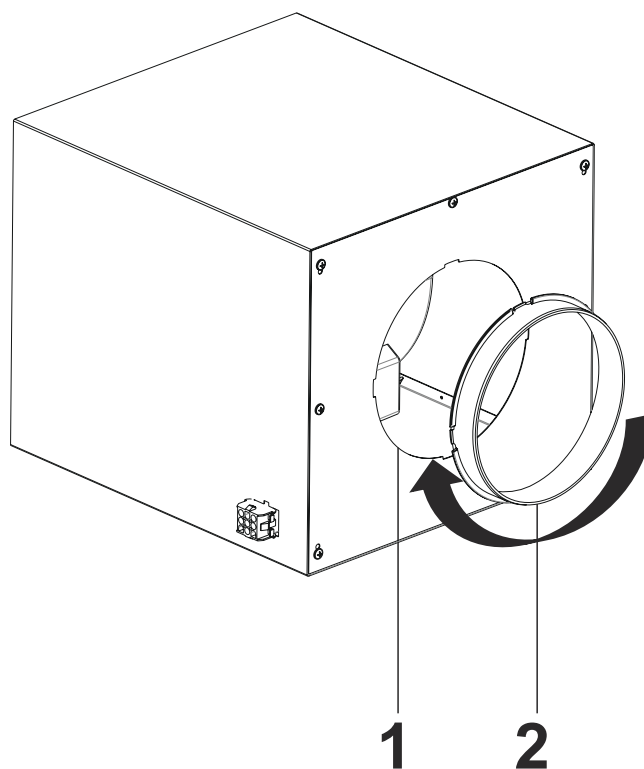


Fig. 18

- 1- Platta med runt hål
- 2- Ø150mm utsugsstos

6. ➔ Tryck in Ø150 mm-utsugsstosen i det runda hålet och vrid fast medurs (Fig. 18).

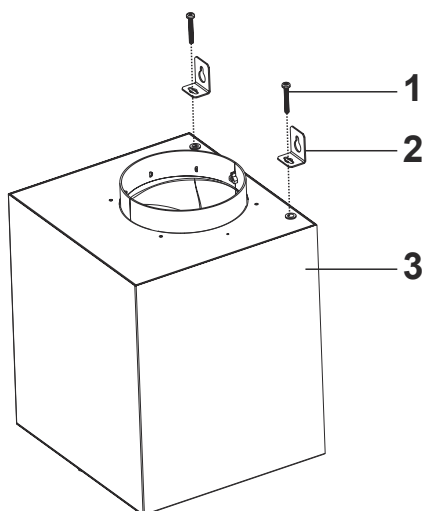


Fig. 19

- 1- M5x35 skruv
- 2- Upphångningsbeslag
- 3- Motorkabinett

7. Om motorkabinettet ska hängas upp, använd de 2 x M5x35mm skruvarna och 2 x upphångningsbeslagen och montera dem på motorkabinettet (Fig. 19).

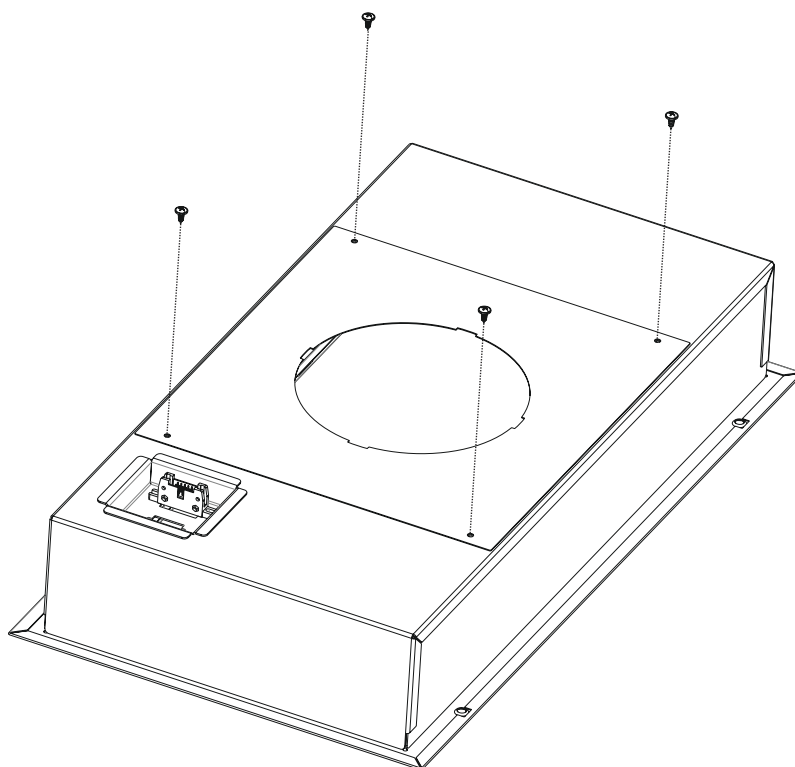


Fig. 20

8. ► Använd adapterplattan med ett runt hål och tillslut fläktens öppna sida genom att skruva fast plattan med 4 skruvar. (Fig. 20).



Observera att adapterplattan med platt utsugskanal **ENDAST** ska användas om det finns begränsat utrymme bakom skåpet eller i taket. Dessutom kräver detta en rund/platt-adaptör som köps separat på www.silverline.com/sweden (Varunummer 4043006)

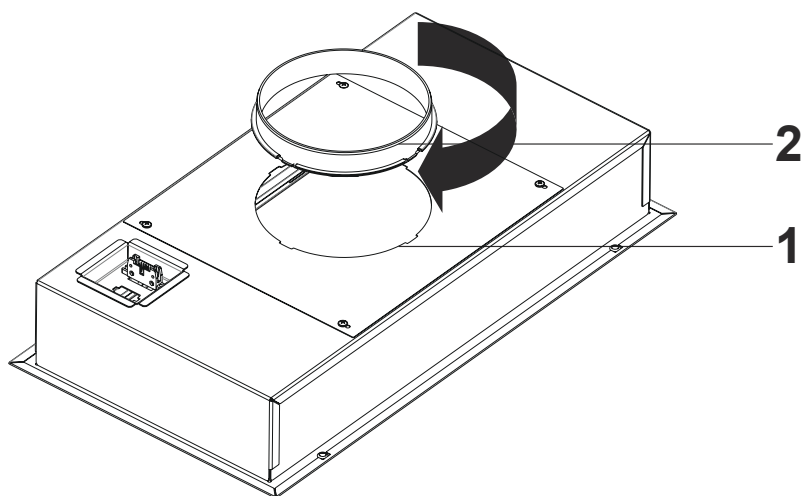


Fig. 21

- 1- Adapterplatta med runt hål
- 2- Ø150mm stos

9. ➤ För in Ø150mm utsugskanalen i det runda hålet och vrid det medurs (Fig. 21).

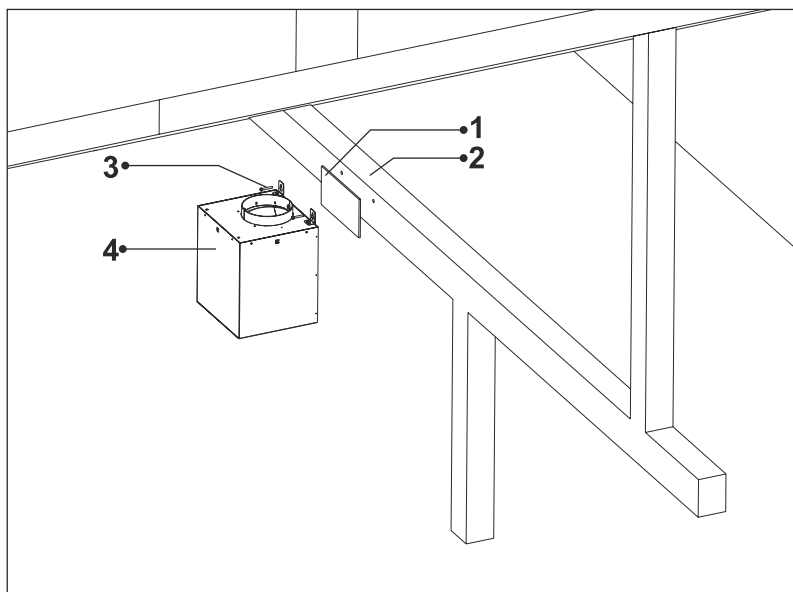


Fig. 22

- 1- Isolering (köps separat)
- 2- Låsbleck/läkt
- 3- 5,5x60 Skruv
- 4- Motorkabinett

10. ▶ Montera nu motorkabinettet på låsblecket med 2 x 5,5x60 mm skruvarna (Fig. 22).



Motorkabinettet ska ej placeras mer än 7,5m från fläkten.



100-150 mm isolering rekommenderas mellan motorkabinett och låsbleck/läkt då det annars kan uppstå vibrationer/ resonans som kan höras i huset.

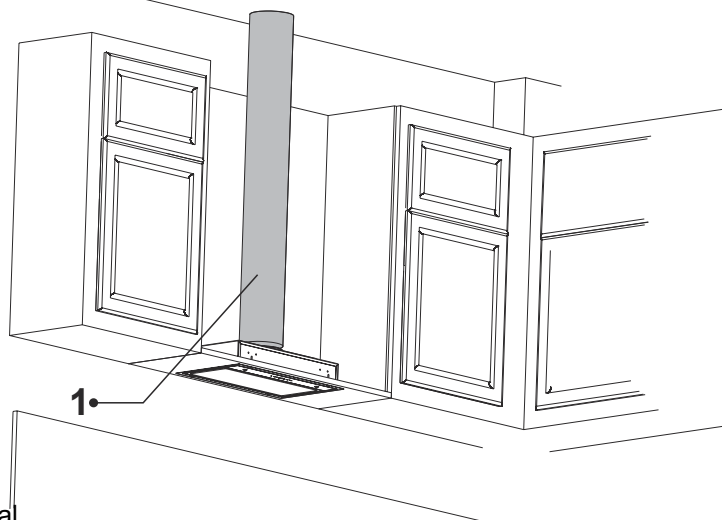


Fig. 23

1- Utsugskanal

11. ▶ Anslut nu utsugskanalen mellan fläkten och motorkabinettet (Fig. 23).



Observera att vi rekommenderar minst 150 mm utsugskanal. (Kom ihåg att taklocket och utsugskanalen ska ha samma eller större diameter). SE AVSNITT 2 PÅ SID 34.

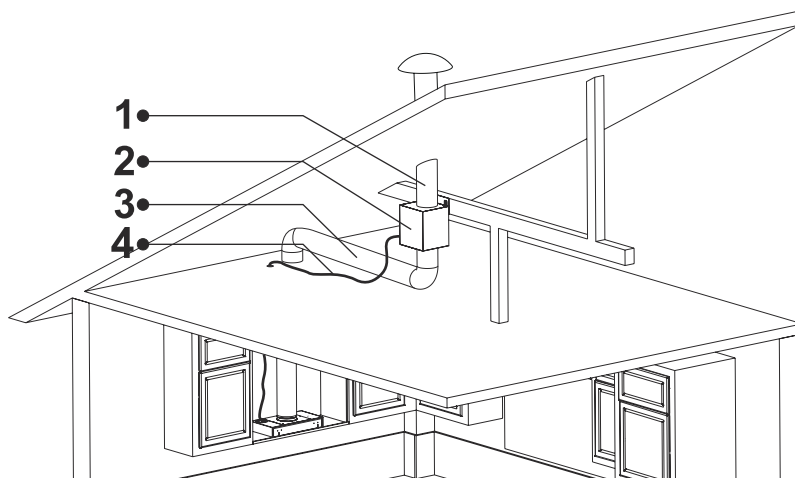


Fig. 24

- 1- Utsugskanal mellan motorkabinett och skorsten (eventuell vägg-genomföring)
- 2- Motorkabinett
- 3- Utsugskanal mellan fläkt och motorkabinett
- 4- 8 meter 9-polig multikabel (används mellan fläkt och motorkabinett).

12. Anslut nu utsugskanalerna till motorkabinettet (Fig. 24).

Använd den 8m långa 9-poliga multikabeln och anslut den från fläkten till motorkabinettet (Fig. 24).



Undvik onödiga böjar/vinklar i utsugskanalerna.



Motorkabinettet kan också placeras fritt på en platta med isolering.

För ALTERNATIV montering av motorkabinettet se nästa sida:

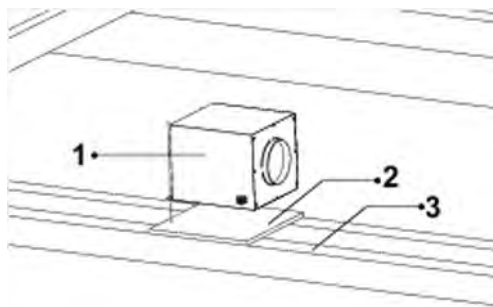


Fig. 25

1. Motorkabinett
2. Låsbleck/läkt
3. Isolering

Motorkabinettet kan monteras på en platta med isolering under, alternativt direkt på en isoleringsmatta.



100-150 mm isolering rekommenderas mellan motorkabinett och låsbleck/läkt då det annars kan uppstå vibrationer/resonans som kan höras i huset.

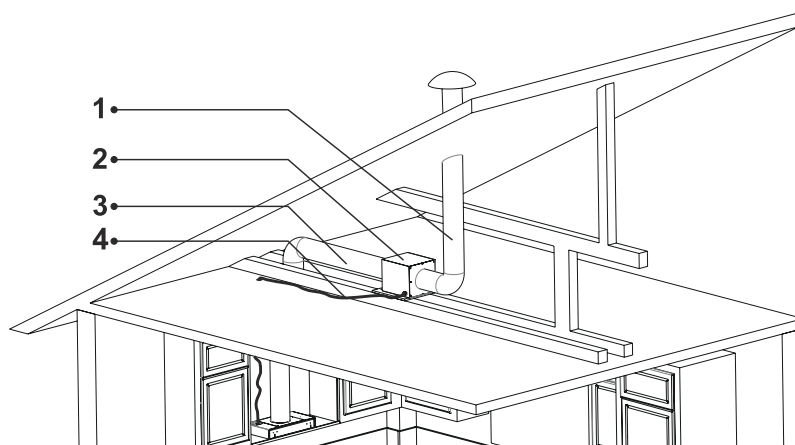


Fig. 26

- 1- Utsugskanal mellan motorkabinett och skorsten (eventuell vägg-genomföring)
- 2- Motorkabinett
- 3- Utsugskanal mellan fläkt och motorkabinett
- 4- 8 meter 9-polig multikabel (används mellan fläkt och motorkabinett).

2. ➔ Anslut nu utsugskanalerna till motorkabinettet (Fig. 26).

Använd den 8m långa 9-poliga multikabeln och anslut den från fläkten till motorkabinettet (Fig. 24).



Undvik onödiga böjar/vinklar i utsugskanalerna.

12

Hur man använder produkten

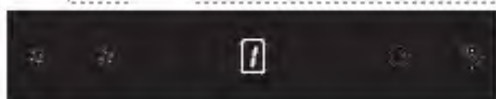







Fig. 27 4-5 hastighetsknappar

Val av hastighet

Fläkten har 4 el. 5 hastigheter. Dessa kan väljas beroende på mängden matos/ånga.

-  1. Tryck på denna för att nollställa/stänga av motorn.
-  2. Här kan man skruva ner motorstyrkan.
-  3. Här kan man skruva upp motorstyrkan.
-  4. Genom att trycka på timer-knappen startar en 15-minuters nedräkning. Efter de 15 minuterna stängs fläkten av automatiskt.
-  5. Genom att trycka på denna knapp tänds och släcks belysningen.

Tidpunkt för rengöring av aluminium-fettfiltrena:

Filtrena bör rengöras då symbolen "C" visas på displayen, alternativt var 2-3 vecka (beroende på användning). För att släcka symbolen "C" efter att filtrena rengjorts och satts tillbaka, håll knappen inne i mer än 3 sekunder (då fläkten är avstängd). Bokstaven "E" kommer nu synas i displayen och fläkten fungerar som normalt. Vill du fortsätta att använda fläkten utan att släcka symbolen "C", tryck på knappen och fläkthastigheten kommer synas i en sekund varefter symbolen "C" kommer synas igen och motorn kommer fortsätta gå.

OBS: Symbolen "C" kommer synas igen efter 60 timmars användning.

När produkten körs på det högsta sughastighet visas symbolen (b) på displayen. Symbolen indikerar att boostfunktionen (högsta hastigheten) är aktiverad. Produkten kör i 7 minuter och symbolen b blinkar medan funktionen är aktiv. Efter 7 minuter går produkten automatiskt ner till nästa högsta sugsteg.



Det går ej att använda "sugfunktionen" medan boost-funktionen är aktiv.

13

Goda råd

Jag har köpt min fläkt, vad ska jag vara uppmärksam på?

1. Vi rekommenderar att man ansluter fläktens ström och kontrollerar dess funktioner innan montering. Detta för att konstatera ev fel innan installationsarbetet påbörjas.
2. Kontrollera allt synligt på fläkten innan uppsättning. Ev repor, skador osv.
3. Kontrollera att det är rätt modell (bredd, färg, intern/extern motor osv)
4. Vi rekommenderar en behörig montör för montering av fläkten.

OBS: Vi ansvarar ej för produkter som är monterade och använts där det kan konstateras synliga fel, med mindre att felen kan bevisas vara fabrikationsfel/transportskada.

Effektiv ventilation

Starta fläkten 10 min före matlagningen. Härigenom uppnår du:

- Cirkulation så att fläkten bättre kan fånga upp matos och ånga
- Mindre kondensvatten då fläkten och utsugskanalen blir uppvärmda till inomhustemperatur istället för att kalla mötas av varmt matos och ånga.

Låt fläkten vara igång 10 min efter avslutad matlagning så att den kan suga upp resterande matos och ånga. Använd ev eftersugsfunktionen på fläkten (gäller ej alla modeller).

14 Byte av GU10 lampa



"Max 50 W-ikonen" anger lampans max tillåtna watt-förbrukning. Produkten ska därför användas med 2 x max 50w GU10-lampor.



För att hitta korrekt watt-effekt på produktens lampor, se inne i produkten på serienummer-etiketten.

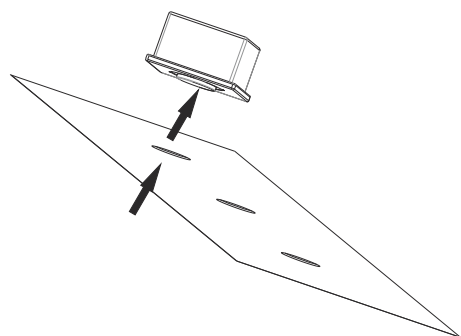


Fig. 28: Byte av GU10 lampa

- För att montera ut lamporna ska först fettfiltrena på fläkten avmonteras.
- Därefter tryck försiktigt på fättningen bakifrån och ner.
- Håll samtidigt i glödlampan och vrid den moturs för att lossa den (Fig. 28).

15 Service, felmeddelanden och åtgärder

Är det problem med produkten?

Innan servicetekniker kontaktas:

Försäkra dig/er om att apparaten är ansluten till ström och att säkringen inte har gått. Gör inga ingrepp i produkten som kan skada produkten. Läs under **FAQ** (ofta ställda frågor) på

www.silverline.com/sweden för att hitta svar och åtgärder.

Innan servicetekniker kontaktas kontrollera fläkten i nedanstående punkter:

Service, felmeddelanden och åtgärder

Felbeskrivning	Orsak	Åtgärd
Inget liv i produkten?	Ström, lös anslutning, defekt reservdel.	Kontrollera att produkten är ansluten till korrekt ström (220-240V). Kontrollera att inga ledningar sitter löst. Reservdel ska ev bytas.
Ingen belysning?	Ström, lös anslutning, defekt lampå.	Kontrollera att produkten är ansluten till korrekt ström (220-240V). Kontrollera att inga ledningar sitter löst. Kontrollera om lampan är defekt. Byt vid behov.
Fläkten ger oljud. Fläkten suger inte tillräckligt. Fläkten suger konstant.	Se: Oljud och buller (från motor)* eller kondensvatten/droppande olja/fett** på de följande sidorna.	Se: Oljud och buller (från motor)* eller kondensvatten/droppande olja/fett** på de följande sidorna.
Det droppar från fläkten	Se: "Kondensvatten/Droppande olja/fett*** på kommande sidor.	Se: "Kondensvatten/Droppande olja/fett*** på kommande sidor.
Mina fettfilter är missfärgade	Filterrengöring i diskmaskinen.	Vid rengöring av fettfiltrena i diskmaskinen är det helt normalt att filtrena kan missfärgas. Detta har ingen påverkan på deras funktion. (Se ev Kap 5 "Rengöring och underhåll").
Fjärrkontrollen fungerar inte	Batterier, lös anslutning eller defekt reservdel	Byt batterier. Kontrollera om kablar sitter lösa i fläkten. Testa om möjligt fjärrkontrollen med en annan modell hos återförsäljaren.

Om problemet kvarstår, kontakta återförsäljaren eller JGNordic Silverline på www.silverline.com/sweden. Du kan köpa/få reservdelar hos din lokala förhandlare eller auktoriserade servicemontör. Det nödvändiga serienumret står inne i fläkten eller på förpackningen. Kom ihåg att alltid ange detta nummer tillsammans med modelltypen vid beställning av service eller reservdelar. Upprättande av servicefall kan också ske via www.silverline.com/sweden under "**Serviceformulär**".



- Vid servicebeställning på produkten ska produkten vara tillgänglig för montören.
- Produkter som är instängda/isolerade ska göras åtkomliga innan montören ankommer.
- Produkten får gärna rengöras innan montörens ankomst.
- Vid servicebeställning på produkten ska det finnas ström tillgängligt i bostaden för att kunna ansluta produkten.

Oljud och buller (från motor)

1. Oljud från motorn

Här hör du vanligtvis att något är defekt i motorn. Det kan vara något som träffar turbinen i motorn. Motorn kan också gå ojämnt och detta kan ge en stark resonans/vibration. Kontrollera om det kan vara ett installationsfel (skruv, etc) eller om något kan ha fallit in i motorn.

2. Utsugskanal

Ofta är det här man upplever problem. Utsugskanalen är en stor och trolig orsak till oljud/buller och till fläktens sugförmåga. Man ska utnyttja fläktens maximala utsugsdimension (Ø150mm på de flesta fläktar och Ø120mm på de resterande). Det är mycket viktigt att utsuget har samma dimension **hela vägen**, d v s från fläkten upp till loftet/väggen och upp till taket. Observera att gamla fläktar ofta har mindre dimension och att denna krympning kommer ge motorn tryckförlust och pressa den till att låta mer än nödvändigt. Här kommer man höra något högre motorbuller än normalt. Böjar i utsugskanalen kommer också leda till tryckförlust och ökat buller. Undvik böjar och tvära vinklar i möjligaste grad i utsugskanalen. Håll böjar och vinklar så mjuka som möjligt.

Utsugskanalens material

Använd helst en fast utsugskanal (PVC) eller en ljud- och värmeisolerad utsugskanal av aluminium (isoflexrör). För att undersöka om det är utsugskanalen som orsakar oljud/buller kan man montera av utsugskanalen nere vid fläktens utsug. Om oljudet minskar så är utsugskanalen orsaken till oljudet. Om oljudet däremot ej minskar läs följande:

3. Undertryck.

I många isolerade hus glömmer man att tillföra frisk luft in. Om fläkten är igång och suger ut luft ur bostaden är det viktigt att det också kan komma frisk luft in utifrån. Annars kan fläkten ej fungera optimalt i för högt undertryck. Man kommer uppleva att motorn låter mer än normalt då den ej kan dra igenom någon luft. Man kommer också uppleva sämre sugkapacitet.

Om bostaden har recirkulationsanläggning kan detta också orsaka undertryck som kan störa fläkten. Här måste man också tillföra luft in i bostaden, alternativt ansluta fläkten till recirkulationsanläggningen med ett potentialfritt relä (ej alla modeller).

4. Fettfilter och kolfilter

Kom ihåg att underhålla filtrena för optimalt sug och mindre oljud. Fettfiltrena ska rengöras regelbundet, annars resulterar det i tryckförlust och sämre sugkapacitet tills de rengjorts igen. Fettfilter som ej rengörs kan innebära en brandfara. Kolfiltret ska också rengöras eller bytas ut beroende på modell.

5. Jämförelse

Observera att fläktar uppmäts efter samma normer i Europa. I normen tas hänsyn till avstånd till fläkt, mätapparat, rummets storlek och isolering, utsugskanal, eventuella böjar och mycket annat. Detta görs för att göra det så effektivt som möjligt. Det är ej möjligt att jämföra uppgivet dB-värde med en mätning gjord där hemma eller hos återförsäljaren. Om man följer ovanstående rekommendationer med hänsyn till utsugskanalen kommer oljudet minska till ett minimum.

"Jag har en extern motor och min fläkt/motor låter"

Man ska alltid följa rekommendationerna kring utsugskanalen som beskrivits ovan. Men det kan också finnas andra orsaker till att man upplever "oljud".

1. Luftbuller. Observera att luftbuller sker av naturliga orsaker. Det är helt naturligt att luften som strömmar in genom fläkten kommer att låta. Men detta luftbuller kommer vara långt under den minsta dB som fläkten är uppmätt till med inbyggd motor.

2. Isolering. Den externa motorn ska isoleras i ouppvärmda rum (gäller endast loftmotor). Ljud- och värmeisolering rekommenderas. Ljudisoleringen kommer dämpa oljudet och värmeisoleringen kommer hålla kylan ute från motorn så att man undviker kondensvatten i motorn/utsugskanalen.

3. Den externa loftmotorn ska ej placeras direkt på hårt underlag då detta kan skapa resonans/vibration som tydligt kan höras ner till köket.

Det kan köpas en ljuddämpare (modell 4043029 – extra tillbehör) för ytterligare dämpning av motorbuller från den externa motorn.

Kondensvatten/droppande olja/fett**

Kondensvatten kan uppstå p g a att värme och kyla möts. Fläkten skapar kontakt mellan värme från bostaden och kyla utifrån. Därför vill vi försöka förklara lite kring detta:

Det är två helt naturliga orsaker till problemet, förklarat här:

1. ➤ Fläkten suger som den ska. Om det är tillräckligt utsug, d v s man har använt en utsugskanal med maximal diameter men avståndet mellan början och slut på kanalen är en aning för kort, kan det därför komma en stor mängd kallluft ner till fläkten utifrån. En annan orsak kan vara att man monterat en utsugskanal av aluminium eller metall (spirorör) som blir mycket kalla. Här sker det att den varma ångan som sugts upp genom fläkten träffar den kalla ytan i utsugskanalen och härigenom skapar kondens. Beroende på vilken riktning den utvändiga utsuget pekar mot kan det blåsa kall luft in. Använd gärna ett termospljäll (modell 4043064 – extra tillbehör) vid allt för stort drag genom utsugskanalen. (Kan köpas som extra tillbehör). Var uppmärksam på att det kondensvatten som uppstår kommer rinna ner invändigt i utsugskanalen och ner i fläkten och till slut ner på spishällen. Vattnet kan likna olja då kondensvattnet tar med sig uppsugda fettpartiklar från insidorna av utsugskanalen och fettfiltrena.
2. ➤ Fläkten suger ej tillräckligt. Här är det i förhållande till ovanstående exempel raka motsatsen. Fläkten suger inte tillräckligt med ånga och därför kommer det bli en koncentration av varm ånga i och omkring fläkten. Man kommer se en "ångbads-effekt" som gör att det samlar sig förhållandevis mycket fukt i fläkten.
 - Kontrollera att det är tillräcklig lufttillförsel till rummet. Öppna ett fönster en dörr på glänt så att frisk luft utifrån kommer in som fläkten kan dra ifrån. Om det ej finns någon luft att dra ifrån kan fläkten ej heller suga optimalt/föra ut luften.
 - I många isolerade hus glömmar man att tillföra frisk luft. Om fläkten arbetar och suger all luft ur bostaden är det viktigt att ny luft tillförs utifrån. Fläkten arbetar ej optimalt vid undertryck. Man kommer också uppleva att motorn kommer låta mer än normalt då den ej kan dra tillräckligt med luft igenom. Det kommer också upplevas en sämre sugkapacitet.
 - Om bostaden är utrustad med recirkulation kan detta också resultera i undertryck som kan störa fläkten. Även här måste man komma ihåg att tillföra luft utifrån, alternativt ansluta fläkten till recirkulationsanläggningen med ett potentialfritt relä (ej alla modeller).
 - Starta fläkten 10 min innan du startar spishällen. Detta gör att fläkten skapar ett undertryck och en stabil luftström och på så sätt får man ett bättre sug av matos/ånga.
 - Genom att starta fläkten 10 min innan matlagning kommer fläkten att suga luft med rumstemperatur och därmed värms de invändiga kalla metalldelarna och utsugskanalen upp innan den varma ångan skapas. Härmed minskas risken för kondensvatten.

- Kontrollera om luften kan föras ut ur bostaden i riktig mängd. Till de flesta fläktar rekommenderar vi en utsugskanal på minst Ø150mm i diameter. Detta gäller hela vägen ut i det fria, inkl takkåpa/och eller hål i väggen. Vid reducering av utsugskanalens dimension kommer ljudnivån öka och sugkapaciteten reduceras. Härmed uppstår också större risk för kondensvatten.
- Var uppmärksam på utsugskanalens installation: Ju kortare avstånd från motor ut till det fria, desto bättre. Och ju färre, skarpa böjar/vinklar på utsugskanalen desto bättre.
- Kontrollera utsugskanalens material. Vi rekommenderar ljud- och kondensisolerat utsugsrör, eller allra helst fast utsugskanal i plast eller aluminium.
- Observera att det ska monteras en utsugsstos med returspjäll i fläkten.
- Besök www.silverline.com/sweden och se under "Tillbehör". Här kan man hitta bra tillbehör för bättre sug, mindre ljud och få hjälp med att undvika kondensvatten.
- I vår strävan efter produktförbättringar reserverar JG Nordic SILVERLINE sig för att utan förvarning ändra produkt-specifikationerna.
JG Nordic SILVERLINE reserverar sig för eventuella tryckfel i denna bruksanvisning. Observera att bruksanvisningen kan gälla för flera olika modeller. Det kan därför finnas avsnitt häri som ej är gällande för just din modell.

15.1 Teknisk tabell

Spänning	220 - 240 V 50Hz
Isoleringsklass för motor	F
Isoleringsklass	KLASS I