

Bruksanvisning

BänkinTEGRERAD fläkt med integrerad motor



SM3410

PE910

Läs denna bruksanvisning noggrant före installation/användning.

Jilmas Group Nordic ApS Eli Christensens Vej 90, 7430 Ikast Denmark

Telefon: +45 70104014

Telefax: +45 70131389

e-mail: info@silverlineitvaror.se

www.silverline.com/sweden

1, da_DK

Innehållsförteckning

1	Översikt över produkten	4
2	Teknisk ritning	5
3	VARNINGAR OCH SÄKERHETSFÖRESKRIFTER	6
4	LIVSFARA OCH RISK FÖR FÖRGIFTNING	8
5	UTSUG TILL DET FRIA ELLER KOLFILTER	10
	5.1 Användning med utsug	10
6	Rengöring och byte av kolfilter	11
7	Rengöring och underhåll	13
	7.1 Underhåll	13
	7.2 Rengöring av fettfiltret	14
8	Beskrivning av produkten	16
9	Montering/installation av produkten	17
10	Montering av enheten	18
	10.1 Monteringsritning	18
11	Kontrollpanel	22
	11.1 Fjärrkontroll	23
12	Goda råd	24
13	Service, felmeddelanden och åtgärder	25
	13.1 Teknisk tabell	28

1 Översikt över produkten

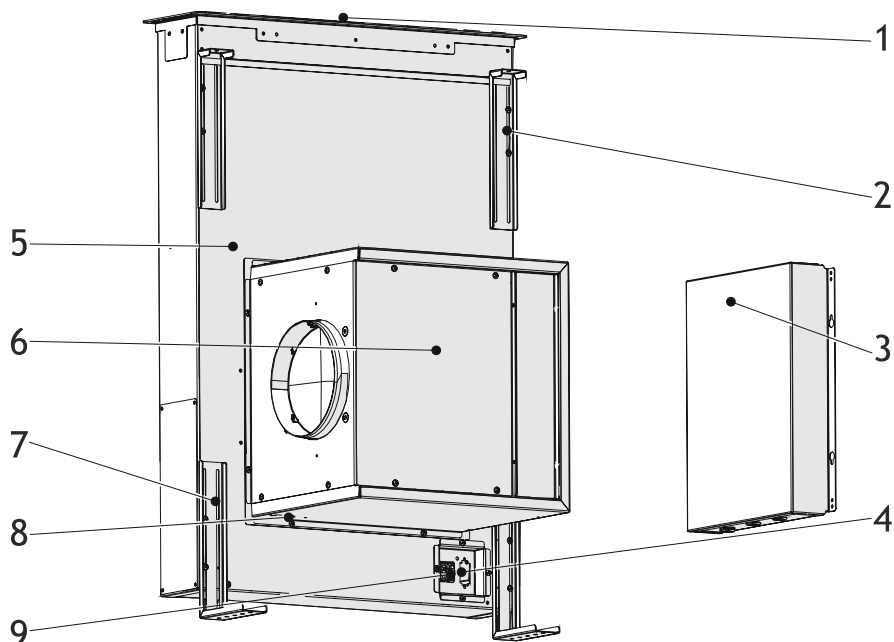


Fig. 1

- | | |
|-------------------------------|-------------------------------|
| 1- Kontrollpanel | 6- Motorkabinett |
| 2- 2 x korta monteringsbeslag | 7- 2 x långa monteringsbeslag |
| 3- Elektronikbox | 8- Motorkabel ingång |
| 4- Datakabel ingång | 9- Multi-ingång |
| 5- Flätkabinett | |

2 Teknisk ritning

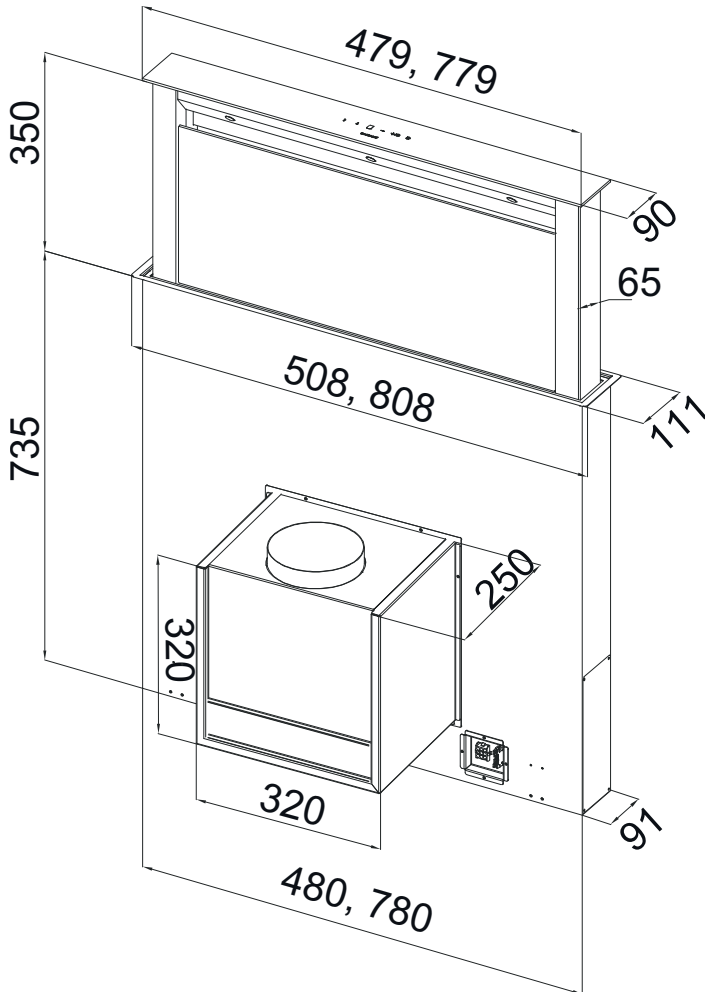


Fig. 2

3 VARNINGAR OCH SÄKERHETSFÖRESKRIFTER

Följ de föreskrifter och lagar som utfärdats av myndigheter angående frånluftsläpp (detta gäller inte för användning utan utsug (recirkulation)). Lämna inte varm olja på spisen. Korkkärl med het olja kan självantända och ta fyr. Olja kan antändas under stekning etc. Var försiktig med gardiner och mattor. Se till att rengöra och byta filter i tid. Filter som inte rengörs eller byts ut i tid utgör en brandrisk på grund av ackumulerat fett i dem. Använd endast originalfettfilter i aluminium i fläkten. Använd inte produkten utan ett fettfilter. Ta inte bort filter medan produkten används. Vid brand, koppla bort fläkten och spishällen (koppla bort produkten eller stäng av huvudströmbrytaren). Produkten kan utgöra en brandrisk om den inte rengörs regelbundet. Koppla bort enheten innan du utför underhållsarbete. (Koppla bort produkten eller stäng av huvudströmbrytaren). Undertryck i rummet får inte överstiga 4 Pa (4 x 10 bar) medan fläktar och utrustning som drivs på annat sätt än elektricitet används samtidigt. Om det finns enheter som används med bränsle eller gas, t ex värme produkter i det område där produkten används, måste rökgasen från dessa enheter vara helt isolerade, alternativt måste enheten vara lufttät.

Använd en utsugskanal med en maximal diameter för montering på fläktar/motorer. Prestandan försämras och ljudnivån ökar om utsugskanals diameter är mindre än produktens ingång/utgång. Utsugskanalen ska vara så kort som möjligt, med så få böjar/vinklar som möjligt. Fast utsugskanal rekommenderas, annars använd isolerad aluminiumkanal (isoflexrör).

Barn får inte leka med produkten. Håll emballage borta från barn eftersom det kan vara farligt för dem. Produktens emballage är återvinningsbart. Följ instruktionerna på produktförpackningen under transporten.

Om du behöver transportera varan igen:

Behåll emballaget. Bär och leverera produkten i detta. Om strömkabeln är skadad måste den bytas ut av tillverkaren eller dess serviceavdelning eller annan behörig personal med motsvarande kvalifikationer för att undvika farliga situationer. Vid brand, koppla bort produkten och täck över lågorna. Använd aldrig vatten för släckning. Åtkomliga delar kan vara heta när spisen är påslagen. Utsugskanalen får ej anslutas till en skorsten som leder ut annan rök. Var försiktig när du använder fläkten samtidigt med enheter som använder luft och bränsle (t.ex. värme produkter, vattenvärmare som drivs med gas, diesel, kol eller trä). Detta beror på att det kan minska förbränningen eftersom fläkten avger luft från rummet.

Detta gäller ej för användning av fläkt med kolfilter (recirkulation) Rummet måste ha tillräcklig ventilation när kaminen, fläkten och ev övriga enheter som drivs med gas och andra bränslen används samtidigt (kan ej användas på enheter som recirkulerar luft i rummet). Olika material kräver olika pluggar och skruvar. Använd pluggar och skruvar som passar materialet som fläkten ska monteras i.

4 LIVSFARA OCH RISK FÖR FÖRGIFTNING

⚠ VARNING!

Risk för förgiftning p g a förbränningsgaser, som resorberas. Om inte nödvändig lufttillförsel garanteras får enheten ej användas samtidigt med enheter som utsöndrar giftiga gaser, så ugnar, brännare, vattenvärmare och liknande som drivs med cirkulerande luftgas, bränsle, trä eller kol.

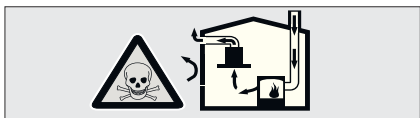


Fig. 4: Risk för förgiftning

Luftcirkulationsapparater (t ex ugnar, brännare, vattenvärmare, som drivs med gas, olja, trä eller kol) tar förbränningsluften och för ut gaserna genom en skorsten eller liknande. En fläkt med hög effekt riskerar att vända denna luftström och därmed dra gaserna genom bostaden och ut genom fläktens kanal. Detta innebär risk för förgiftning för personer som vistas i närheten av denna luftström (Fig. 4)

Ett tillräckligt intag av frisk luft bör därför alltid säkerställas (Fig. 5).

i

Observera! Detta gäller inte för användning av en fläkt med kolfilter (recirkulation), eftersom luften inte släpps ut utan recirkuleras.



Fig. 4: Korrekt ventilation

⚠ VARNING!

Brandfara!

Om enheten inte rengörs i enlighet med rengörings-instruktioner kan det förorsaka brand då det kan ansamlas fett i fläkten som kan vara lättantändligt.

⚠ VARNING!

Risk för elektrisk stöt på grund av skadad anslutningskabel. Undvik att klämma eller skada anslutningskabeln under installationen.

⚠ VARNING!

- Det finns risk för skada vid installation på grund av skarpa kanter. Använd för säkerhetsskull arbetshandskar vid montering av fläkten.

Risk för skador:**⚠ VARNING!**

- Vänta tills enheten är kall före rengöring och underhåll. Bryt säkringen eller koppla ifrån enheten från elnätet.
- Det är risk för skador på grund av läckage av fukt till elektroniska delar. Rengör aldrig kontrollpanelen med en rinnande våt trasa utan med en trasa som bara är fuktig.
- Ytor kan skadas till följd av felaktig rengöring. Rengör endast ytor av borstat stål i samma riktning som som borstningen. Använd inte rengöringsmedel avsett till stål till kontrollpanelen.
- Ytor kan skadas av vassa eller slipande rengöringsmedel med tillsatt skurpulver eller slipande effekt. Använd aldrig vassa rengöringsmedel som kan skada produkten.
- Bryt säkringen eller koppla ifrån enheten vid strömuttaget vid fel eller skada av produkten. Reparationer bör alltid utföras av auktoriserad eller behörig fackman.

i

Vid fel eller skador på enheten ska du bryta säkringen eller koppla ifrån enheten från strömuttaget och kontakta auktoriserad service. Om strömkabeln är skadad ska den bytas ut av tillverkaren, dennes service avdelning, eller annan med motsvarande behörighet, för att undvika farliga situationer. När ljuskällor i enheten är skadade ska du ta bryta säkringen eller koppla ifrån enheten från elnätet. För att undvika överbelastning av andra ljuskällor i fläkten, byt snarast ut den defekta (vänta till ljuskällan har svalnat).

⚠ OBSERVERA!

När produkten används tillsammans med spisar kan åtkomliga delar bli varma.

⚠ VARNING!

Fläktens utsugskanal får aldrig anslutas till skorsten från kamin eller andra rökkanaler som används till att föra ut potentiellt giftiga eller varma luftarter/gaser.

5 UTSUG TILL DET FRIA ELLER KOLFILTER

5.1 Användning med utsug

Om fläkten kan anslutas en utsugskanal som kan föra luften ut ur bostaden rekommenderas denna lösning. Observera att denna lösning kräver att det också kommer in luft i bostaden. I nyare, isolerade hus där det är tätt och luften ej kan tränga in så lätt krävs det att man öppnar ett fönster eller en dörr för att tillföra ny luft in i bostaden som fläkten kan ventilera med. Fläkten kan ej fungera optimalt utan att luft tillförs huset.

Observera vid installation av utsugskanal. Läs avsnittet "Goda råd".

5.2 Användning med kolfilter (Recirkulation)

Man kan använda fläkten med kolfilter då man ej kan föra luften ut ur bostaden genom en utsugskanal. Kolfilter är extra tillbehör som kan köpa hos återförsäljare. Se vilket/vilka kolfilter som passar din fläkt på www.silverline.com/sweden. Genom att använda denna lösning rensar man lukten med hjälp av kolfiltret. Observera att fettfiltret ska fånga upp fett i matosen.

Det är viktigt att fläkten kan tillföras samma mängd luft in tillbaka i köket som den suger ut. Annars kommer man uppleva en tryckförlust och därmed ökad ljudvolym och sämre sugkapacitet. T ex om fläkten suger in luften bakom ett kryddskåp rekommenderas det lufttillförsel därifrån in i köket. Vi rekommenderar att man monterar en utsugskanal som kan föra luften bakom skåpet och ev upp dit där luften förs in i köket för att undvika fukt bakom skåpet.

Observera att modeller som hänger fritt på vägg eller ned från taket (frihängande). Den medföljande skorstenen med de avlånga ventilationshålen ska monteras så att de förblir synliga efter installation. Luften kommer nämligen recirkulera genom dessa hål.

Bryt strömmen till fläkten innan byte av fettfilter.

6 Rengöring och byte av kolfilter

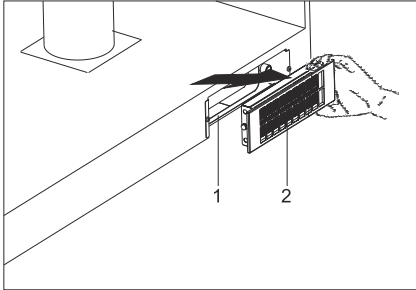


Fig. 5

- 1 Kolfilterkabinett
- 2 KUL12

1. ➔ Ta bort kolfiltret genom att flytta det i pilens riktning (Fig. 5).

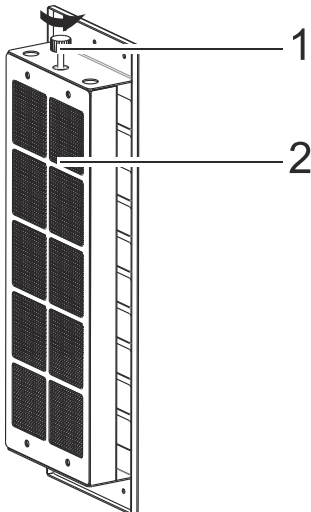


Fig. 6

- 1 Fingerskruv
- 2 Kolfilter

2. ➔ Ta bort ramen från kolfiltret genom att ta bort skruven (Fig. 6).

⚠ FÖRSIKTIGT! Lägg ramen på en plan och stabil yta som den inte kan repa och ta sedan bort ramen från kolfiltret.

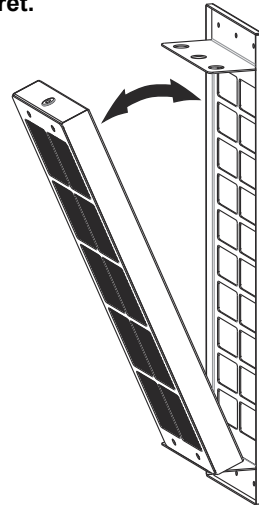


Fig. 7

3. ➔ Ta bort kolfiltret från ramen (Fig. 7).

4. ▶ Låt kolfiltret ligga i ugnen i ca 200°C i en timme. När det har svalnat, sätt tillbaka det i kabinettet. Denna procedur kan utföras högst 10 gånger, varefter filtret måste bytas ut mot ett nytt.

Montering av kolfiltret

5. ▶ För montering av kolfiltret, följ ovanstående anvisningar i omvänd ordning.

7 Rengöring och underhåll

7.1 Underhåll

Rengöringsmedel/redskap



Materialskador kan uppstå på grund av olämpliga rengöringsprocedurer!

Olämpliga rengöringsmedel kan orsaka materiella skador. Använd alltid endast rengöringsmedel/redskap som rekommenderas i denna bruksanvisning.

Använd inte högtryckstvätt eller ångrengöring.

Använd aldrig aggressiva och slipande rengöringsmedel eller vassa och spetsiga föremål.

Innan du börjar rengöra, ta av alla smycken för att undvika repor på ytorna

Rengöring och underhåll får inte utföras av barn utan uppsikt.

Använd rengöringsmedel avsedda för användning för fläkten. Enhetens yta och kontrollenheter är känsliga för repor.

Rengör ytorna med en mjuk, fuktig trasa, diskmedel eller ett mildt glasrengöringsmedel. Mjuka upp torkad och ingrodd smuts med en fuktig trasa. Repa inte!

Användning av en torr trasa, reptåliga svampar, putsmedel, rengöringsmedel som innehåller sand, soda, syra eller klor eller andra starka material är inte lämpligt. Dessa kan skada produkten.

Rengör borstat stål, endast i borstningsriktningen.

Använd inte rengöringsmedel avsett för rostfritt stål på glas och kontrollpanel.

Rostfritt stål får EJ komma i kontakt med rengöringsmedel. Fett och olja måste avlägsnas med en fuktig trasa eller speciellt rengöringsmedel avsett för rostfritt stål på fläktar. Felaktigt underhåll orsakar rost och andra märken på produktens yta. I detta fall kan reklamationsrätten frånfalla.

Elektrisk spänning

VARNING!

Det är risk för livsfara, eftersom elektrisk stöt kan uppstå vid kontakt med strömförande delar av enheten. Koppla ur apparaten eller bryt säkringen i säkringskåpet innan du utför några underhålls- eller rengöringsarbeten.

Rengöringsintervaller

***i** Enhetens prestanda och kvalitet kan påverkas negativt om rengöringsintervallen inte följs. Om rengöringsintervallet för fett- och kolfiltret inte följs påverkas prestandan. Följ därför alltid våra rekommendationer med rengöring.*

7.2 Rengöring av fettfiltret *Fig. 8*

⚠ VARNING!

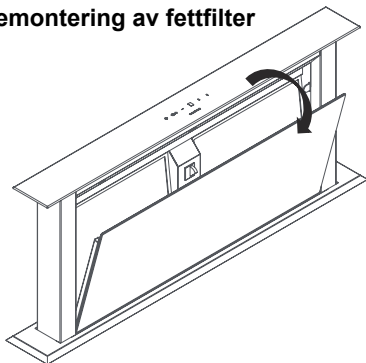
BRANDFARA vid ansamling av fett i fettfiltret!

- Rengör fettfiltret när symbolen "C" syns på displayen, en gång var 14: e dag (vid daglig användning eller vid försämrad prestanda. Använd aldrig apparaten utan fettfilter.

OBSERVERA!

Fettfiltret filtrerar fett och smuts i matosen/ångan och förhindrar överdriven igensättning och förorening av motorn.

Demontering av fettfilter



1. ➔ ■ Ta tag i glasets ovansida och dra försiktigt i pilens riktning (Fig. 8).

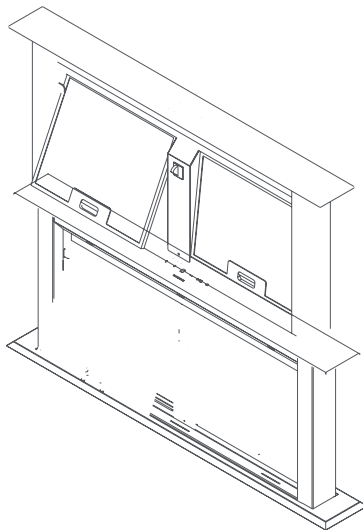


Fig. 9

2. ➔ Montera tillbaka fettfiltren genom att trycka på spärren i handtaget (Fig. 9).

Tvätta för hand

3. ➔ **OBSERVERA! Materialskador kan uppstå vid användning av olämpliga rengöringsmedel!**
4. ➔ Låt fettfiltret ligga och dra i varmt såpavatten och rengör det med en mjuk borste efteråt.

5. ➔ Skölj fettfiltret i varmt vatten.

Tvätta i diskmaskinen

6. ➔ Sätt in aluminium-fettfiltret vertikalt i diskmaskinen utan att placera annat (som bestick/tallrikar etc) i den.

6. ▶ Starta ett program med en temperatur som inte är högre än 55°C.

i *Vid tvätt i diskmaskinen kan fettfiltret missfärgas. Detta påverkar dock inte fettfiltrets funktion eller prestanda.*

Montering av fettfiltret efter tvätt

7. ▶ Låt fettfiltret torka innan det monteras tillbaka.

8. ▶ **Efter tvätt av fettfiltret, sätt tillbaka det i fläkten.**

8 Beskrivning av produkten

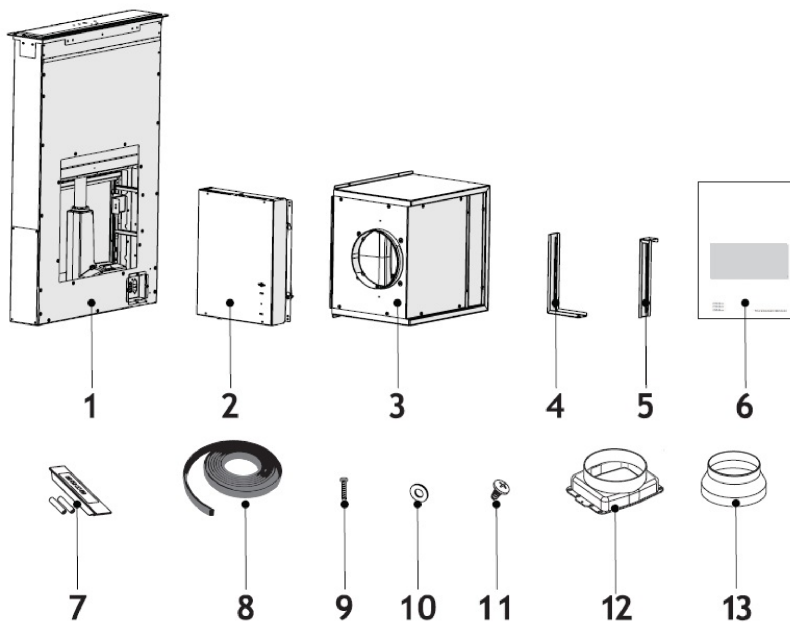


Fig. 10

- | | |
|---------------------------------|--|
| 1- Fläktkabinett | 9- 4x 3,9x22 skruvar |
| 2- Elektronikbox | 10- 4x brickor |
| 3- Motorkabinett | 11- 20x 3,9x22 skruvar |
| 4- 2 x långa monteringsbeslag | 12- Ø150mm utsugsadapter med returspjäll |
| 5- 2 x korta monteringsbeslag | 13- Ø150mm-Ø120mm reduktionsadapter |
| 6- Bruksanvisning | |
| 7- Fjärrkontroll inkl batterier | |
| 8- Tätningslist | |

9 Montering/installation av produkten

Pluggar

Olika material kräver olika slags pluggar och skruvar. Använd lämpliga pluggar och skruvar till det material fläkten ska monteras i..

Utsug

Vi rekommenderar så stor utsugsdimension som möjligt (max diameter på fläktens utsug t ex Ø150mm). Detta gäller hela vägen i utsugskanalen. Om utsugskanalen förminskas/krymps någonstans kommer detta resultera i tryckförlust, ökat buller och lägre sugkapacitet. Vi rekommenderar fast utsug (platt eller runt PVC-rör), alternativt ett ljudvärme- och brandisolerat isoflexrör. Se under Tillbehör på www.silverline.com/sweden. Undvik onödigt avstånd från start till slut. Undvik likaså böjar och vinklar på utsugskanalen. Om man väljer fast utsug, kom ihåg att isolera den med tanke på ljud och värme. Vi rekommenderar att använda en ljuddämpare till motorn. Antingen vid fläkten eller den externa motorn för att dämpa oljud från motorn. Se under Tillbehör på www.silverline.com/sweden.

Använd vägggenomföring med automatiskt spjäll om utsugskanalen går ut genom väggen (se tillbehör på www.silverline.com/sweden). Om utsuget går ut genom väggen, men det finns en externt monterad väggmotor, kan du använda ett termospjäll (se tillbehör på www.silverline.com/sweden). Termospjäll används också vid andra monteringsmetoder. Genom att följa ovanstående rekommendationer undviker man att kyla och blåst från utsidan kommer in via fläkten, vilket både sparar energi och man undviker helt eller delvis kondensvatten.

Isolering och montering av extern motor (tillval)

Det är viktigt att den yttre tak-/loftmotorn isoleras i rum som inte värms upp. Motorn drar värme till köket och om det är för kallt i motorn bildas kondens. Detta kan skada både fläkten och motorn, där reklamationsrätten kan förfalla. Den yttre motorn kan ev rullas in i isolering och ligga på detta. Det krävs dock inte att den är monterad, bara att den står på något mjukt och är isolerad. Monteras motorn direkt på en hård yta kan detta skapa vibrationer och resonans ner i huset.

10 Montering av enheten

10.1 Monteringsritning



Fig. 11

- Det kan finnas skarpa kanter, därför rekommenderas användning av skyddshandskar vid montering.

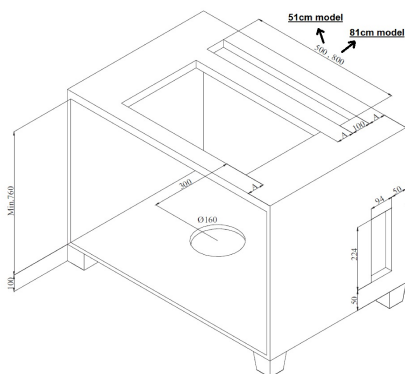


Fig. 12

1. ➤ Hålet som produkten ska monteras i måste ha måtten som på ritningen 100 x 500 mm eller 100 x 800 mm beroende på modell/version (Fig. 12).

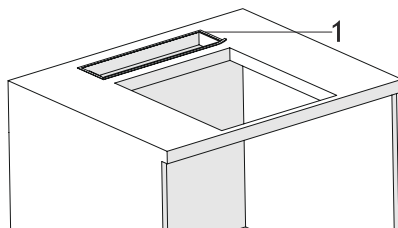


Fig. 13

- 1- Tättningslist
2. ➤ Placera tättningslistan runt det utskurna hålet i bänkskivan (Fig. 13).
3. ➤ Ta upp produkten från förpackningen.

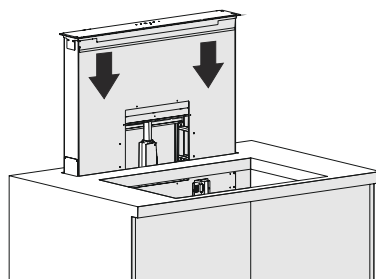


Fig. 14

4. ➤ ■ Placera nu försiktigt fläkten i det uppsågade hålet (Fig. 14).

▲ OBSERVERA! Det rekommenderas att vara 2 personer vid installation.

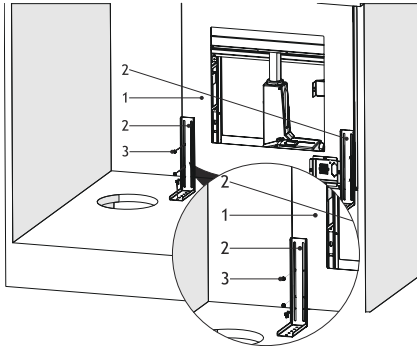


Fig. 15

- 1- Flätkabinett
- 2- 2 x långa monteringsbeslag
- 3- 6x 3,5x9,5 skruvar

5. ▶ ■ Montera fläkten med de 2 x långa monteringsbeslagen ordentligt i bottenplattan (Fig. 15)

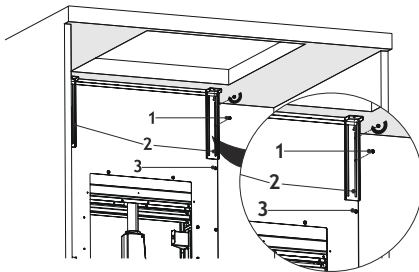


Fig. 16

- 1- 6x 3,5x9,5 skruvar
- 2- 2 x kortamonteringsbeslag
- 3- Flätkabinett

6. ▶ Montera fläkten med de 2 x korta monteringsbeslgaen i bänkskivan (Fig. 16).

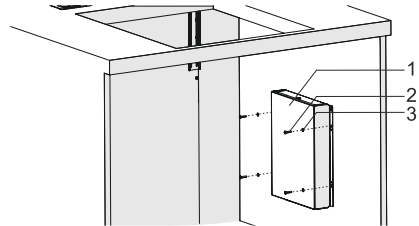


Fig. 17

- 1- Elektronikbox
- 2- Skruvar
- 3- Brickor

7. ▶ Montera elektronikboxen med 4 x 3,9x22 skruvar och använd brickorna för detta (Fig. 17).

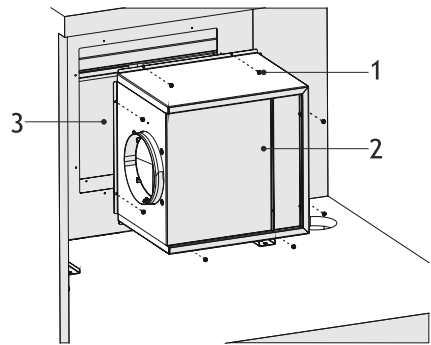


Fig. 18

- 1- 8x 3,5 x 6,5 skruvar
- 2- Motorkabinett
- 3- Flätkabinett

8. ▶ ■ Montera motorkabinettet på fläkten med 8 x 3,5x6,5 skruvar (Fig. 18).

Montering av enheten

Monteringsritning

i Motorkabinettet kan också monteras på baksidan av fläktkabinettet vid behov.

i Vid rotering så att utsuget pekar åt vänster, nedåt eller till höger kan den medföljande "Ø150mm utsugsstosen" ej användas.

Här rekommenderas tillbehöret "4043064 "Thermospjäll". Se under Tillbehör på www.silverline.com/sweden

Som standard bör motorkabinettet peka uppåt med utsuget. Det kan dock roteras så att utsuget pekar åt vänster, nedåt eller till höger.

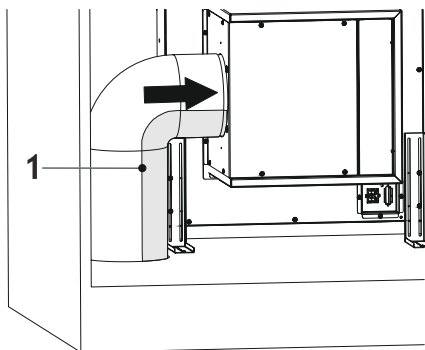


Fig. 19: I

1- Ø150mm utsugskanal (extra tillbehör)

9. Som i figuren kan till exempel en fast utsugskanal användas med t ex en 90° böj (Fig. 19).

i Det rekommenderas att rotera motorn så att utsuget pekar åt den sida där utsugskanalen ska fortsätta. Detta undviker onödiga böjar/vinklar i utsugskanalen vilket försämrar prestandan.

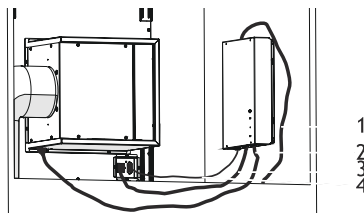


Fig. 20

- 1- 220v-230v strömkabel
- 2- Motorkabel
- 3- Multikabel fläkt
- 4- Datakabel till kontrollpanel

10. Anslut nu alla "plug & play"-kablar (Fig. 20).

Montering av kolfilter (extra tillbehör)

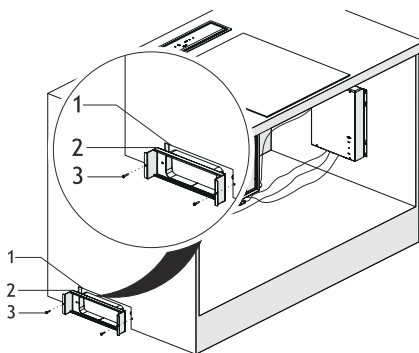


Fig. 21

- 1- Monteringshåll (100 x 292 mm)
- 2- Kolfilterkabinett
- 3- Kolfilter

11. ► Placera kolfilterkabinettet (Fig. 21/1) i det uppsågade hålet i basen (Fig. 21).

Skruva fast kolfilterkabinettet i sockeln med 2x 3,9 x 22 skruvar (Fig. 21).

- 1- Ø150mm utsugskanal (extra tillbehör)
- 2- Platt/rund adapter Varukod 4043006 (extra tillbehör)

13. ► Placera platt/rundadaptern på baksidan av kolfilterkabinettet (Fig. 23). Anslut utsugskanalen från motorn till kolfilterkabinettet (Fig. 23).

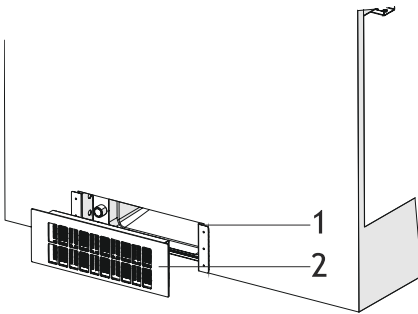


Fig. 22

- 1- Kolfilterkabinett
- 2- Kolfilter

12. ► Placera kolfiltret i kolfilterkabinettet som fästs med hjälp av magneterna (Fig. 22 / 2)

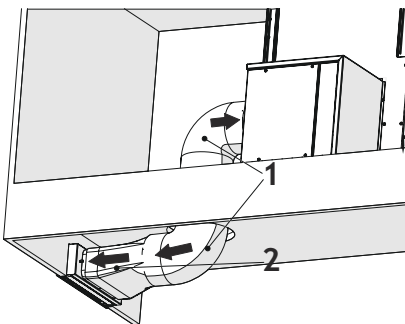


Fig. 23

11 Kontrollpanel

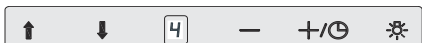


Fig. 24: Touch kontroll

	Genom att trycka på symbolen åker fläkten upp från bänkskivan. Om fläkten stoppas under 20 cm från bänkskivan, visas "0" på displayen-
	Genom att trycka på symbolen åker fläkten ner i bänkskivan.
	Sänka motorhastigheten.
	Öka motorhastigheten. Hålls symbolen intryckt i mer än 2 sekunder aktiveras timerfunktionen vid vald hastighet.
	Belysning på/av

Höja/sänka fläkten;

Vid tryck på höjs/sänks fläkten.



Fläkten måste åka upp 20cm från bänkskivan innan den kan stoppas i önskad höjd. När fläkten åker ner i bänkskivan och når 20 cm, stannar motorn och belysningen släcks automatiskt. Därefter aktiveras fläktens standbyläge.

Val av motorhastighet

Fläkten har 4 hastigheter som kan väljas beroende på mängden matos/ ånga.

Vid tryck på aktiveras timerfunktionen .

Timerfunktion

Genom att trycka på symbolen i mer än 2 sekunder aktiveras timerfunktionen. Indikatorlampan blinkar konstant Motorn stängs av efter 15 minuter. För att deaktivera timerfunktionen kan du trycka på ikonen eller



Filterrengöringsindikator - Tid för tvätt av fettfilter

Observera: Symbolen "C" visas efter 60 timmars användning av motorn/ fläkten.

Filtrena ska tvättas när symbolen "C" visas på displayen alternativt var 2-3:e vecka vid daglig användning.



Nollställning av filterrengöringsindikatorn

Efter att filtren har tvättats ska symbolen "C" släckas. Håll nedåt-pilen intryckt i 4 sekunder. Symbolen "E" visas. Släpp knappen och indikatorn har återställts.

11.1 Fjärrkontroll

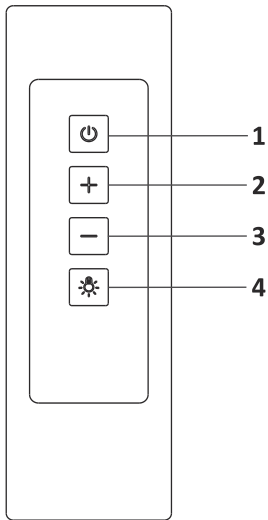


Fig. 25: Fjärrkontroll

- 1- Motor på/av
- 2- Öka motorhastighet
- 3- Sänka motorhastighet
- 4- Belysning på/av

12 Goda råd

Jag har köpt min fläkt, vad ska jag tänka på?

1. ➔ 1. Vi rekommenderar att man ansluter fläktens ström och kontrollerar dess funktioner innan montering. Detta för att konstatera ev fel innan installationsarbetet påbörjas.
2. ➔ 2. Kontrollera allt synligt på fläkten innan uppsättning. Ev repor, skador osv.
3. ➔ 3. Kontrollera att det är rätt modell (bredd, färg, intern/extern motor osv)
4. ➔ 4. Vi rekommenderar en behörig montör för montering av fläkten.

OBS: Vi ansvarar ej för produkter som är monterade och använts där det kan konstateras synliga fel, med mindre att felen kan bevisas vara fabrikationsfel/transportskada.

Effektiv ventilation

Starta fläkten 10 min före matlagningen. Härigenom uppnår du:

- Cirkulation så att fläkten bättre kan fånga upp matos och ånga
- Mindre kondensvatten då fläkten och utsugskanalen blir uppvärmda till inomhustemperatur istället för att kalla mötas av varmt matos och ånga.

Låt fläkten vara igång 10 min efter avslutad matlagning så att den kan suga upp resterande matos och ånga. Använd ev eftersugsfunktionen på fläkten (gäller ej alla modeller).

13 Service, felmeddelanden och åtgärder

Är det problem med produkten?

Innan servicetekniker kontaktas:

Försäkra dig/er om att apparaten är ansluten till ström och att säkringen inte har gått. Gör inga ingrepp i produkten som kan skada produkten. Läs under FAQ (ofta ställda frågor) på www.silverline.com/sweden för att hitta svar och åtgärder. Innan servicetekniker kontaktas kontrollera fläkten i nedanstående punkter:

Service, felmeddelanden och åtgärder

Felbeskrivning	Orsak	Åtgärd
Inget liv i produkten?	Ström, lös anslutning, defekt reservdel.	Kontrollera att produkten är ansluten till korrekt ström (220-240V). Kontrollera att inga ledningar sitter löst. Reservdel ska ev bytas.
Fläkten ger oljud. Fläkten suger inte tillräckligt. Fläkten suger konstant.	Se: Oljud och buller (från motor)* eller kondensvatten/droppande olja/fett** på de följande sidorna.	Se: Oljud och buller (från motor)* eller kondensvatten/droppande olja/fett** på de följande sidorna.
Mina fettfilter är missfärgade	Filterrengöring i diskmaskinen.	Vid rengöring av fettfiltrena i diskmaskinen är det helt normalt att filtrena kan missfärgas. Detta har ingen påverkan på deras funktion. (Se ev Kap 5 "Rengöring och underhåll").

Om problemet kvarstår, kontakta återförsäljaren eller JGNordic Silverline på www.silverline.com/sweden. Du kan köpa/få reservdelar hos din lokala förhandlare eller auktoriserade servicemontör. Det nödvändiga serienumret står inne i fläkten eller på förpackningen. Kom ihåg att alltid ange detta nummer tillsammans med modelltypen vid beställning av service eller reservdelar. Upprättande av servicefall kan också ske via www.silverline.com/sweden under "**Serviceformulär**".



- Vid servicebeställning på produkten ska produkten vara tillgänglig för montören.
- Produkter som är instängda/isolerade ska göras åtkomliga innan montören ankommer.
- Produkten får gärna rengöras innan montörens ankomst.
- Vid servicebeställning på produkten ska det finnas ström tillgängligt i bostaden för att kunna ansluta produkten.

► Oljud och buller (från motor)*

Inbyggd motor

Var medveten om att bullret från motorn kan bero på flera saker. Det är inte säkert att problemet beror på fläkten. Defekter i motorn hörs vanligtvis tydligt. Felen kan vara följande:

1. Oljud från motorn

Här hör du vanligtvis att något är defekt i motorn. Det kan vara något som träffar turbinen i motorn. Motorn kan också gå ojämnt och detta kan ge en stark resonans/vibration. Kontrollera om det kan vara ett installationsfel (skruv, etc) eller om något kan ha fallit in i motorn.

2. Utsugskanal

Ofta är det här man upplever problem. Utsugskanalen är en stor och trolig orsak till oljud/buller och till fläktens sugförmåga. Man ska utnyttja fläktens maximala utsugdsvit (Ø150mm på de flesta fläktar och Ø120mm på de resterande). Det är mycket viktigt att utsuget har samma dimension hela vägen, d v s från fläkten upp till loftet/väggen och upp till taket. Observera att gamla fläktar ofta har mindre dimension och att denna krympning kommer ge motorn tryckförlust och pressa den till att låta mer än nödvändigt. Här kommer man höra något högre motorbuller än normalt. Böjar i utsugskanalen kommer också leda till tryckförlust och ökat buller. Undvik böjar och tvära vinklar i möjligaste grad i utsugskanalen. Håll böjar och vinklar så mjuka som möjligt.

Utsugskanalens material

Använd helst en fast utsugskanal (PVC) eller en ljud- och värmeisolerad utsugskanal av aluminium (isoflexrör). För att undersöka om det är utsugskanalen som orsakar oljud/buller kan man montera av utsugskanalen nere vid fläktens utsug. Om oljudet minskar så är utsugskanalen orsaken till oljudet. Om oljudet däremot ej minskar läs följande:

3. Undertryck.

I många isolerade hus glömmar man att tillföra frisk luft in. Om fläkten är igång och suger ut luft ur bostaden är det viktigt att det också kan komma frisk luft in utifrån. Annars kan fläkten ej fungera optimalt i för högt undertryck. Man kommer uppleva att motorn låter mer än normalt då den ej kan dra igenom någon luft. Man kommer också uppleva sämre sugkapacitet.

Om bostaden har recirkulationsanläggning kan detta också orsaka undertryck som kan störa fläkten. Här måste man också tillföra luft in i bostaden, alternativt ansluta fläkten till recirkulationsanläggningen med ett potentialfritt relä (ej alla modeller).

4. Fettfilter och kolfilter

Kom ihåg att underhålla filtrena för optimalt sug och mindre oljud. Fettfiltrena ska rengöras regelbundet, annars resulterar det i tryckförlust och sämre sugkapacitet tills de rengjorts igen. Fettfilter som ej rengörs kan innebära en brandfara. Kolfiltret ska också rengöras eller bytas ut beroende på modell.

5. Jämförelse

Observera att fläktar uppmäts efter samma normer i Europa. I normen tas hänsyn till avstånd till fläkt, mätapparat, rummets storlek och isolering, utsugskanal, eventuella böjar och mycket annat. Detta görs för att göra det så effektivt som möjligt. Det är ej möjligt att jämföra uppgivet dB-värde med en mätning gjord där hemma eller hos återförsäljaren. Om man följer ovanstående rekommendationer med hänsyn till utsugskanalen kommer oljudet minska till ett minimum.

"Jag har en extern motor och min fläkt/motor låter"

Man ska alltid följa rekommendationerna kring utsugskanalen som beskrivits ovan. Men det kan också finnas andra orsaker till att man upplever "oljud".

1. Luftbuller. Observera att luftbuller sker av naturliga orsaker. Det är helt naturligt att luften som strömmar in genom fläkten kommer att låta. Men detta luftbuller kommer vara långt under den minsta dB som fläkten är uppmätt till med inbyggd motor.

2. Isolering. Den externa motorn ska isoleras i uppvärmda rum (gäller endast loftmotor). Ljud- och värmeisolering rekommenderas. Ljudisoleringen kommer dämpa oljudet och värmeisoleringen kommer hålla kylan ute från motorn så att man undviker kondensvatten i motorn/utsugskanalen.

3. Den externa loftmotorn ska ej placeras direkt på hårt underlag då detta kan skapa resonans/vibration som tydligt kan höras ner till köket.

Den externa loftmotorn ska ej placeras direkt på hårt underlag då detta kan skapa resonans/vibration som tydligt kan höras ner till köket.

Det kan köpas en ljuddämpare (modell 4043029 – extra tillbehör) för ytterligare dämpning av motorbuller från den externa motorn.

- I många välisolerade hus glömmar man att se till att luft kan komma in. Om fläkten suger ut all luft ur hemmet är det viktigt att frisk luft kan komma tillbaka utifrån, eftersom fläkten annars inte fungerar optimalt vid alltför stort undertryck. Du kommer uppleva att motorn kommer att göra mer ljud än normalt, eftersom den inte kan dra någon luft igenom, likaså kommer du uppleva sämre sugkapacitet. Om hemmet är utrustat med ett recirkulationssystem kan detta också resultera i undertryck, vilket kan störa fläkten. Kom ihåg att leda luft in i hemmet under användning, alternativt ansluta din fläkt till recirkulationssystemet med ett potentialfritt relä (inte alla modeller).
- Starta fläkten i 10 minuter innan du startar spishällen. Detta gör att fläkten skapar cirkulation och ett stabilt luftflöde, och vilket ger bättre uppsugning av matos/ånga.
- Kontrollera om luften kan ledas ut ur hemmet i rätt mängd. Det är svårt att mäta hur mycket luft som kommer ut. Använd därför en så stor (i diameter) utsugskanal som möjligt. För de flesta fläktar rekommenderar vi en utsugskanal på minst Ø150 mm i diameter. Detta gäller **hela vägen** ut inkl taklock och/eller hål i väggen. Minskas rökkanalens dimension kommer ljudnivån att öka och sugkapaciteten minska. Det blir också större risk för kondensvatten.
- Angående installationen av utsugskanalen; ju kortare avstånd från motorn och ut i det fria, desto bättre. Och ju färre och ju mjukare böjar/vinklar på utsugskanalen, desto bättre.
- Kontrollera utsugskanalens material; vi rekommenderar en ljud- och kondensisolerad utsugskanal. Helst av allt en fast kanal i plast eller aluminium.
- I vår strävan efter produktförbättringar förbehåller JG Nordic - Silverline sig rätten att ändra produktspecifikationer utan förvarning.
- JG Nordic - Silverline förbehåller sig för eventuella tryckfel i denna bruksanvisning. Observera att bruksanvisningen kan vara giltig för flera modeller, därför kan avsnitt som inte gäller just din modell nämnas i avsnittet.

13.1 Teknisk tabell

Spänning	220 - 240 V 50Hz
Isoleringsklass för motor	F
Isoleringsklass	KLASS I