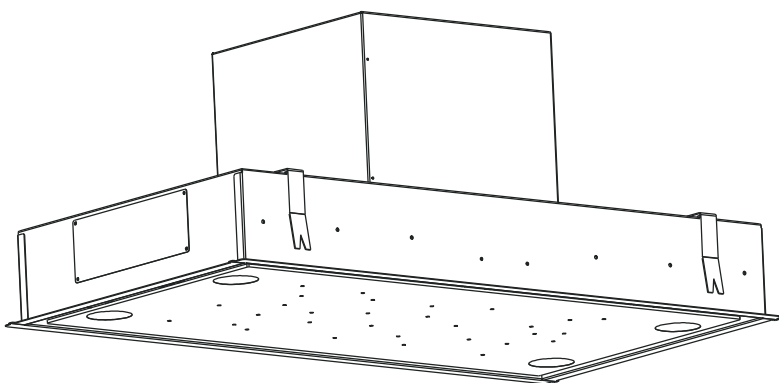


Emhætte Brugsvejledning



SILVERLINE

SM 4228 Polat HV
SM 4228 Polat SR

MANUFACTURER

Merzifon OSB AMASYA, Silverline

IMPORTER

Jilmas Group Nordic ApS Eli Christensens Vej 90, 7430 Ikast Denmark

Telefon: +45 70104014

e-mail: info@silverline.dk

Telefax: +45 70131389

Internet: www.silverline.dk

1, da_DK

Indholdsfortegnelse

1	Oversigt over produktet.....	4
2	Teknisk tegning.....	5
3	ADVARSLER OG SIKKERHEDSFORANSTALTNINGER...	6
4	LIVSFARE & RISIKO FOR FORGIFTNING.....	8
5	Rengøring og vedligeholdelse.....	11
6	Pakkens indhold.....	13
7	INSTALLATION.....	14
	7.1 Alternativ Installation.....	22
	7.2 Flyt motor - Silverflex.....	28
	7.3 Ændring af retning for udblæsning.....	34
8	Potentialfri Relæ.....	35
9	Sådan betjenes produktet.....	36
10	Gode Råd.....	40
11	Belysning.....	41
12	Service, fejlsymptomer og løsninger.....	42
	12.1 Teknisk tabel.....	46

1 Oversigt over produktet

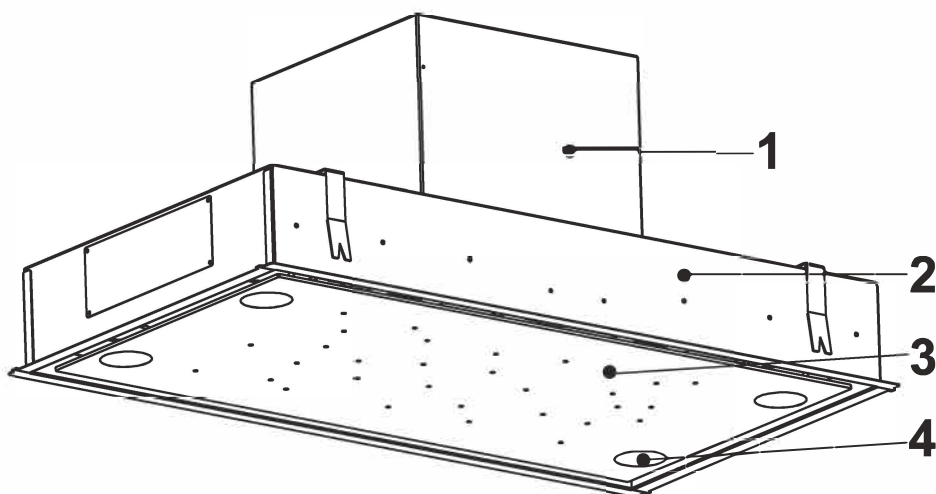


Fig. 1

- 1- Flytbar motorkabinet
- 2- Emhættekabinet
- 3- Glasplade
- 4- Dæmpbar belysning

2 Teknisk tegning

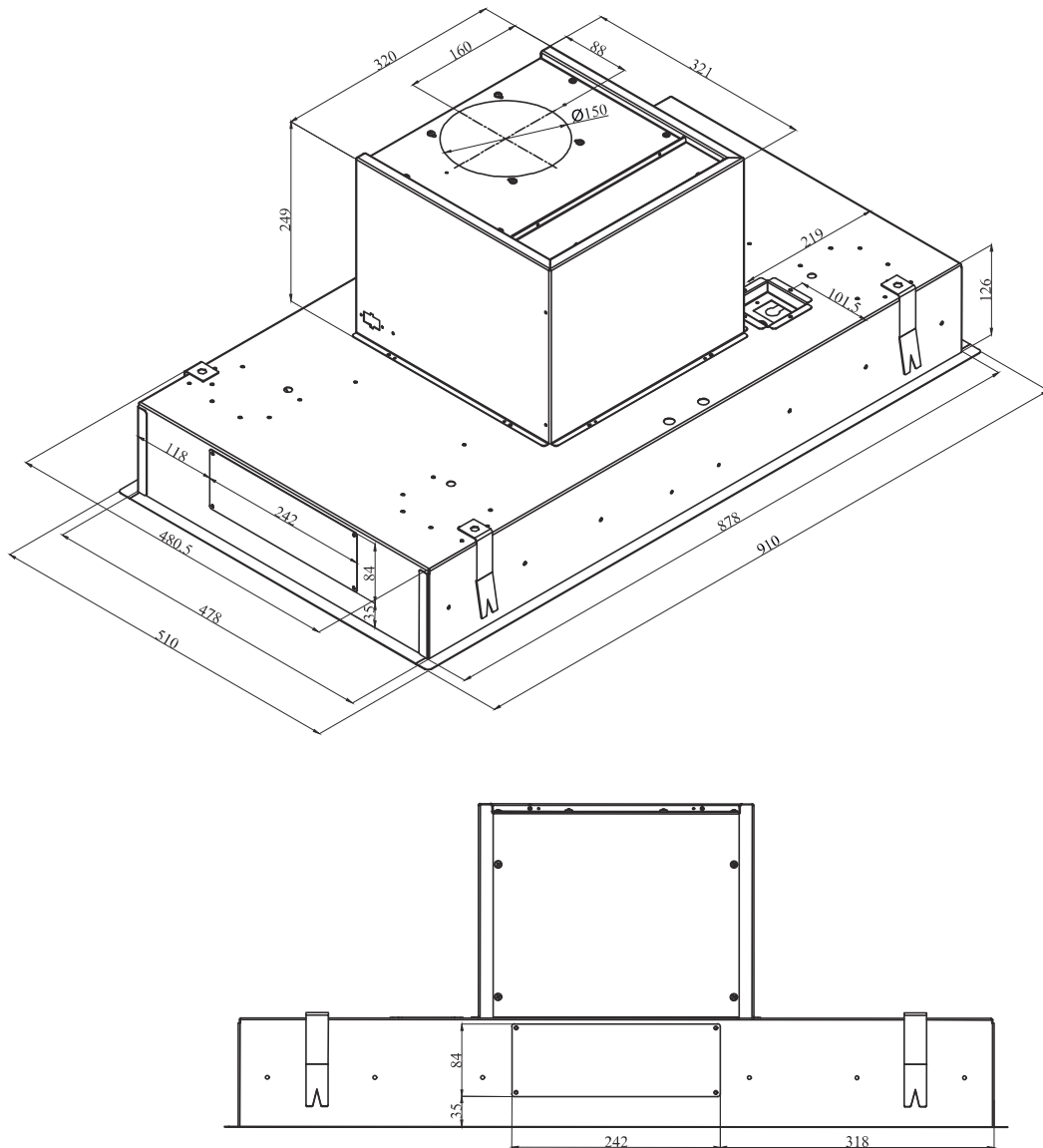


Fig. 2

3 ADVARSLER OG SIKKERHEDSFORANSTALTNINGER

ADVARSLER OG SIKKERHEDSFORANSTALTNINGER

- Dette produkt må kun benyttes af børn over 8 år og personer uden fysiske, sensoriske eller mentale mangler eller ingen erfaring og viden, når de er under opsyn eller de er instrueret om sikker brug.
- Produktet er beregnet til husholdningsbrug.
- Spændingen på produktet er 220-240 Volt~50 Hz.
- Emhætten er monteret med et kabel med jordledning. Dette kabel skal tilsluttes stikkontakt med jordforbindelse.
- Alle elektriske tilslutninger skal udføres af en elektriker.
- Uautoriseret installation kan medføre dårlig ydeevne, skader på produktet eller ulykker.
- Produktets kabel må ikke klemmes eller knækkes under installationen. Strømledningen må ikke føres i nærheden af komfurer. Dette kan medføre smeltning og brand.
- Tilslut ikke produktet før monteringen er fuldført.
- Sørg for at stikkontakten er let tilgængeligt med henblik på at afbryde produktet i tilfælde af en nødsituation.
- Rør ikke ved produktets lyspærer, hvis de har været tændt i lang tid. Lyspærene kan forbrænde dine hænder da de bliver varme.
- Emhætter er designet til brug i hjemmet til konventionel madlavning. Hvis emhætten bruges til andre formål kan reklamationsretten bortfalde.
- Følg regler og love udstedt af myndigheder om udledning af udsugningsluft. (Dette gælder ikke for brug uden aftræk (recirkulation)).
- Fødevarer, der kan antændes under madlavning, må ikke tilberedes under dette produkt. Start produktet efter at have placeret pander, gryder osv. på komfuret. Ellers kan høj varme forårsage deformation af visse dele af produktet.
- Sluk for kogepladerne, inden du fjerner kogegejet derfra.
- Efterlad ikke varm olie på komfuret. Pander med varm olie kan selvantændes og gå i brand. Olie kan antændes under stegning, osv. Vær forsigtig med gardiner og tæpper.
- Sørg for at rengøre & udskifte filtre i tide. Filtre, der ikke rengøres eller udskiftes i tide, udgør brandfare på grund af akkumuleret fedtstof i dem.
- Benyt kun de originale aluminium fedtfiltere i emhætten.
- Betjen ikke produktet uden et fedtfilter. Undlad at fjerne filtre mens produktet er i brug.
- I tilfælde af en brand, frakobl emhætten og komfuret. (Frakobl produktet eller sluk hoved-afbryderen).
- Produktet kan udgøre brandfare, hvis det ikke rengøres regelmæssigt.
- Afbryd enheden, før vedligeholdelsesarbejde. (Frakobl produktet eller sluk hovedafbryderen). Undertryk i rummet, mens emhætter og udstyr der opererer på andre kilder end elektricitet som anvendes samtidigt, må ikke overstige 4 Pa (4 x 10 bar).

- Hvis der er enheder, der bruges med brændstof eller gas, såsom varmeprodukter i det område, hvor produktet anvendes, skal aftrækket fra disse enheder være helt isoleret, eller enhederne skal være lufttætte.
- Brug aftrækskanal med en maksimal diameter til montering på emhætter / motorer. Effekten vil mindskes og lydniveauet vil stige hvis aftrækskanalens diameter er mindre end produktets indgang/udgang. Aftrækskanalen skal være så kort som muligt, med færrest mulige knæk/bøjninger.
- Fast aftrækskanal anbefales, ellers brug isoleret aluminium kanal.
- Børn må ikke lege med produktet.
- Brug "MAX 13 A" sikring til produktet for din sikkerhed. .
- Hold emballagematerialerne væk fra børn, da det kan være farligt for dem.
- Alle materialerne, der er anvendt til emballering af produktet, er velegnede til genbrug.
- Følg anvisningerne på produktets kasse under transport.
- Hold fast i grebene på siden af kassen for at bære produktet.
- **Hvis du behøver at transportere varen igen:**
- Behold den originale kasse. Bær og fragt produktet i den originale kasse og tilstand.
- Hvis forsyningskabet er beskadiget, skal det udskiftes af producenten eller dennes serviceafdeling eller andet personale med tilsvarende kvalifikationer for at undgå farlige situationer.
- I tilfælde af en brand, frakobl emhætten og komfuret og tildæk flammerne. Brug aldrig vand til slukning.
- Tilgængelige dele kan være varme, når komfuret er tændt.
- Sørg for at emhætten har den korrekte højde over kogepladen, læs anbefalet højde i manualen. Spørg evt. brandmyndighed i din kommune om lokale love og regler for dette.
- Forskellige materialer kræver forskellige rawlplugs og skruer. Brug rawlplugs og skruer der passer til det materiale emhætten skal monteres i.

4 LIVSFARE & RISIKO FOR FORGIFTNING



FARE!

Risiko for forgiftning på grund af forbrændingsgasser, der resorberes. Medmindre tilstrækkelig lufttilførsel sikres, må enheden ikke anvendes samtidig med apparater, som udstøder giftige gasser, såsom ovne, brændere, vandvarmere osv., der opererer på cirkulerende luftgas, brændstof, træ eller kul.

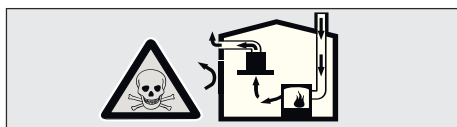


Fig. 3: Risiko for forgiftning

Luftcirkulationsapparater (f.eks. ovne, brændere, vandvarmere, der opererer på gas, olie, træ eller kul) tager forbrændingsluften og sender udstødningsgasserne gennem en skorsten eller lignende. En emhætte med kraftig effekt vil risikere at kunne vende denne luftstrøm og dermed trække udstødningsgasserne igennem boligen og ud igennem emhættens aftrækskanal. Dette indebærer risiko for forgiftning, for personer, der opholder sig i nærheden af denne luftstrøm (Fig. 3).

Derfor bør der altid sikres tilstrækkelig indtag af frisk luft. Fig. 4



Bemærk! Dette gælder ikke for brug af emhætte med kulfilter (recirkulation), eftersom luften ikke udledes men derimod recirkuleres.

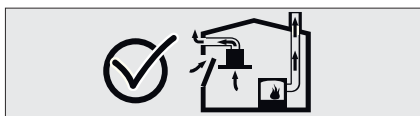


Fig. 4: Korrekt ventilation



FARE!

Brandfare!

Hvis enheden ikke rengøres i overensstemmelse med rengøringsinstruktioner, kan det forårsage brand, da der kan ophobe sig fedtstoffer i emhætten, der kan være letantændelige.



FARE!

Risiko for elektrisk stød!

Grundet beskadiget tilslutningskabel. Undgå at knække eller presse tilslutningskablet under installationen.

**FARE!****Risiko for skade!**

- Der er risiko for skader under installationen på grund af skarpe kanter. Brug for en sikkerheds skyld arbejdshandsker under montering af emhætten.
- Alle skruer og bolte skal monteres som beskrevet i brugsanvisningen, da der ellers kan være risiko for at emhætten ikke er fastgjort tilstrækkeligt og dermed kan falde ned.

**FARE!****Risiko for forbrænding & fare for elektrisk stød!**

- Vent, indtil enheden er afkølet før rengøring eller vedligeholdelse. Afbryd sikring eller frakobl enheden fra lysnettet.
- Der er risiko for skader på grund af nedsivning af fugt til elektroniske dele. Rengør aldrig betjeningspanelet med en drivende våd klud men med en klud, der kun er fugtig.
- Afbryd sikring eller frakobl enheden ved stik-kontakt ved fejl eller beskadigelse af produktet. Reparationer bør altid udføres af autoriseret eller godkendt specialist.



I tilfælde af fejl eller skader på enheden, skal du afbryde sikringen eller frakoble enheden fra stik-kontakten og tilkalde autoriseret service. Hvis forsyningskablet er beskadiget, skal det udskiftes af producenten, dennes serviceafdeling eller andet personale med tilsvarende kvalifikationer for at undgå farlige situationer. Når lyskilder i enheden er beskadigede, skal du fjerne sikringen eller frakoble enheden fra lysnettet. For at undgå at overbelaste evt. andre lyskilder i emhætten, skal du straks udskifte den defekte (vent, indtil lyskilden er kølet af).

**FORSIGTIG!**

Når produktet bruges sammen med komfurer, kan tilgængelige dele blive varme.

**FARE!**

Aftræk fra emhætten må aldrig tilsluttes skorsten fra brændeovn eller andre aftrækskanaler, der bruges til at udstøde potentielt giftige eller varme luftarter/gasser.

5 Rengøring og vedligeholdelse



ADVARSEL!

Rengøring og vedligeholdelse må ikke udføres af børn uden opsyn.

Overflader kan beskadiges af meget skræppe eller skurende rengøringsmidler. Brug aldrig meget skræppe eller skurende rengøringsmidler. Anskaf rengøringsmidler, der er passende til brug for emhætten.

Emhættens overflade og kontrolenheder er følsomme over for ridser.

Rengør overfladerne med en blød, fugtig klud, opvaskemiddel eller et mildt rengøringsmiddel til glas. Blødgør indtørret og fastgroet skidt med en fugtig klud. Skrab ikke!

Brug af tør klud, svampe der kan ridse, rengøringsmidler der kræver gnidning, rengøringsmidler, der indeholder sand, soda, syre eller klorin eller andre stærke materialer er ikke hensigtsmæssig. Disse kan skade produktet.

Rengør børstet stål, kun i børstningens retning.

Brug ikke rengøringsmiddel til rustfrit stål, på glas og betjeningspanel.

Børstet stål MÅ IKKE komme i berøring med rengøringsmidler, der ikke specifikt er beregnet til pleje af stål. Fedt og olie kan fjernes med en fugtig klud eller speciel stålpleje til rustfrit stål på emhætter. Forkert vedligeholdelse kan fremprovokere rust og andre mærker på overfladen. Reklamationsretten vil i denne forbindelse bortfalde.

FEDTFILTRE

Rengøring af fedtfiltere: Ved normal brug (1-2 timer dagligt), skal fedtfiltere rengøres cirka 1 gang hver måned. Brug ikke alt for stærke, sure eller klorholdige rensedmidler.

Vask i opvaskemaskinen

Ved vask i opvaskemaskinen kan en let misfarvning af filterne forekomme. Dette har ingen indflydelse på fedtfilterets funktion og kræver derfor ikke udskiftning af fedtfilteret. Vask ikke meget snævsede fedtfiltere sammen med andet service. Anbring fedtfilterene i opvaskemaskinen liggende eller frit stående. Fedtfiltere bør ikke ligge for tæt i opvaskemaskinen.



Opvaskemaskine program

Fedtfiltere må vaskes i opvaskemaskine på max. 55 grader!

**FORSIGTIG!**

Fedtfiltre kan tage skade ved vask i opvaskemaskine på over 55 grader!

Vask i hånden

Du kan bruge et specielt opløsningsmiddel til olie for at fjerne genstridig snavs. Du kan få dette opløsningsmiddel hos en autoriseret forhandler. Filtre kan også smøres ind i brun sæbe, lægges i en lufttæt pose natten over og derefter gennemskylles med lunken vand. Normalt snavsede filtre blødgøres i varmt vand med opvaskemiddel. Brug en børste til rengøring og fortsæt indtil der ikke længere drypper fedtholdig væske ud af filteret. Skyl filtrene godt efter rengøring.

6 Pakkens indhold

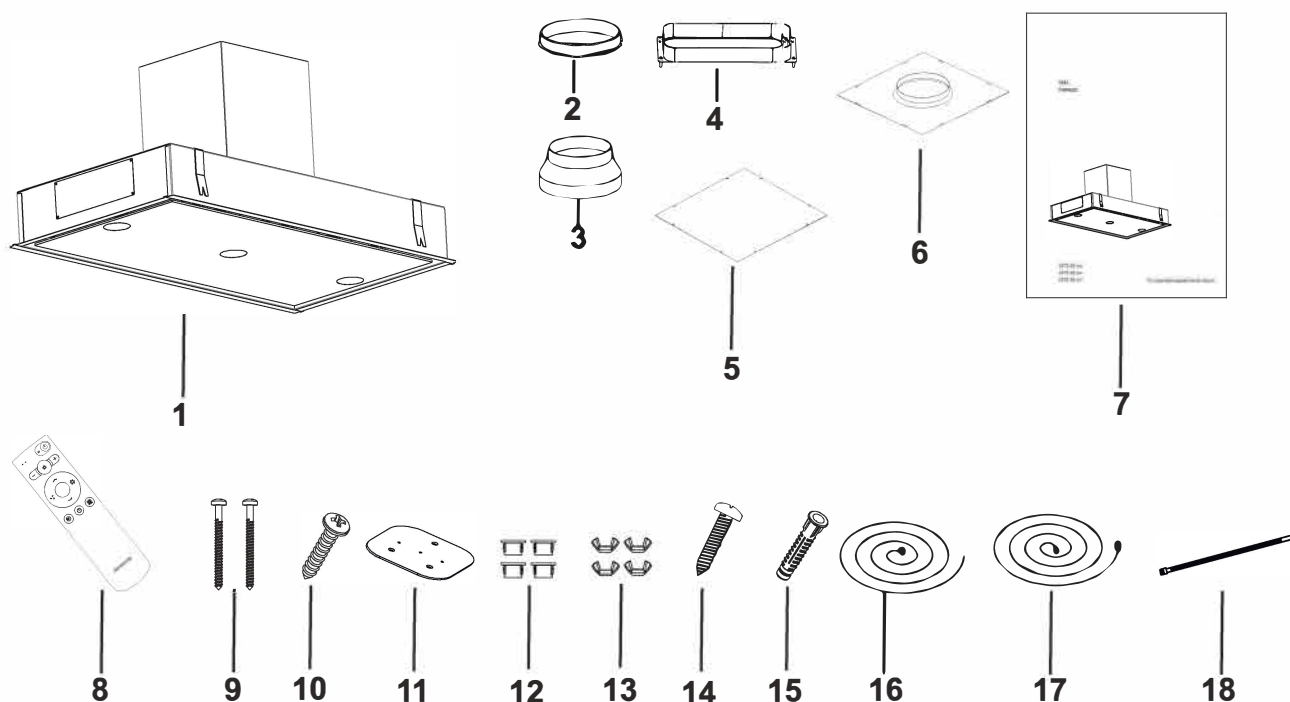


Fig. 5

- | | |
|---|--|
| 1- Produktet | 10- 3,9 x 22 skruer |
| 2- Ø150mm aftræksstuds | 11- Ophængningsplade til stålwire |
| 3- Ø150/120mm reduktionsadapter | 12- 4x Blændpropper |
| 4- Rektangulær aftræksstuds | 13- 4x Fingermøtrikker |
| 5- Lukket metalplade (bruges ved flytning af motor) | 14- 4,8 x 50mm skruer |
| 6- Metalplade med Ø150 udgang | 15- 12x Ø8mm. rawplugs |
| 7- Brugermanual | 16- 7m. kabel (bruges ved flytning af motor) |
| 8- Fjernbetjening | 17- 4x 5 m. stålwire |
| 9- 5,5 x 60mm skruer | 18- 4x strips |

7 INSTALLATION

- Pak emhætten og alle delene ud.
- Inden montering af emhætten; læs brugermanualen og vælg den monteringsmetode der passer dig bedst..



Fig. 6

- Der kan være skarpe kanter under installation, brug derfor gerne beskyttelses handsker (Fig. 6).



FORSIGTIG!

- Loftet eller materialet skal efter tilpasning stadig kunne bære emhætten.
- Loftet eller materialet bør kunne tåle fugt/damp.

Installationsmetode 1

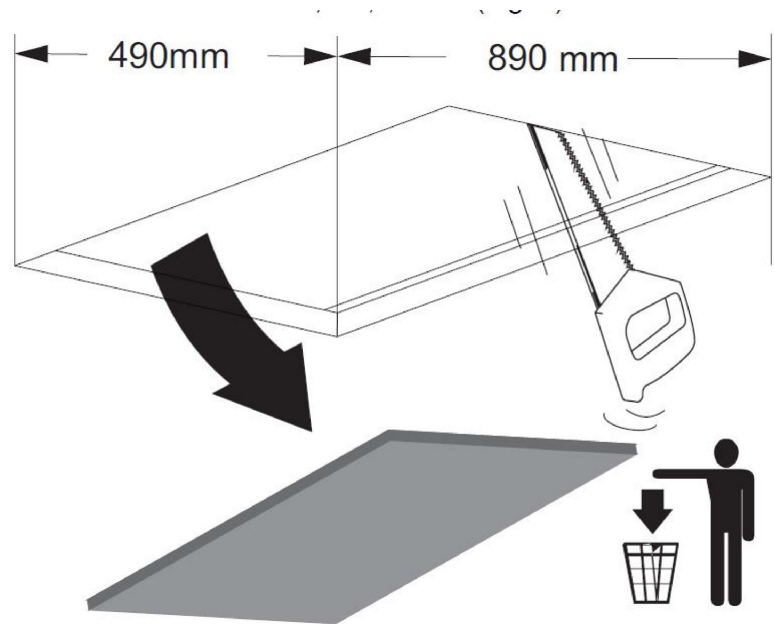


Fig. 7

1. → Loftet eller materialet emhætten monteres i skal skæres med oplyste mål (Fig. 7).

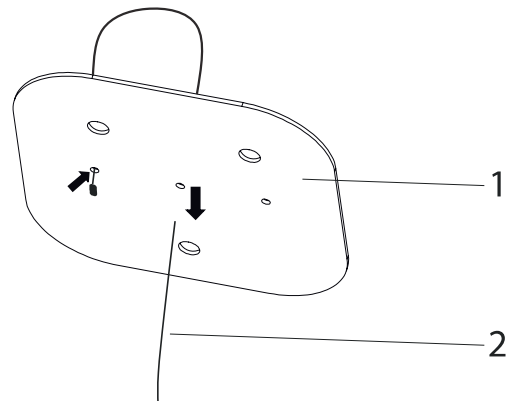


Fig. 8

- 1- Ophængningsplade
- 2- Stålwire

2. → Skub stålwiren igennem ophængningspladen som vist på figur (Fig. 8).

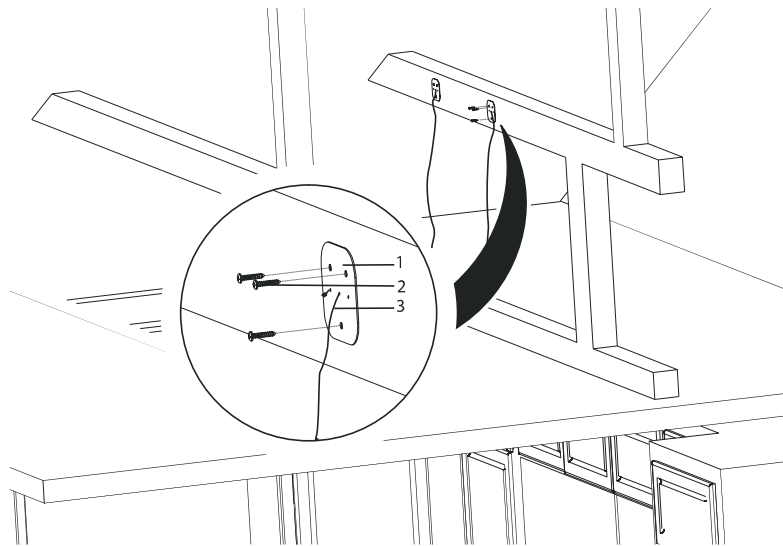


Fig. 9

- 1- Ophængningplade
- 2- 3,9x22 skruer
- 3- Stålwire

3. ▶ Montér nu de 4 ophængningsplader, som stålwirerne sidder fast i, på et spær eller en lægte på loftet. Ophængningspladerne må vende på alle led (bemærk spærret eller lægten skal kunne bære emhætten under montering. Ophængningspladerne skal hver fastgøres med 3x 3,9x22 skruer (Fig. 9).

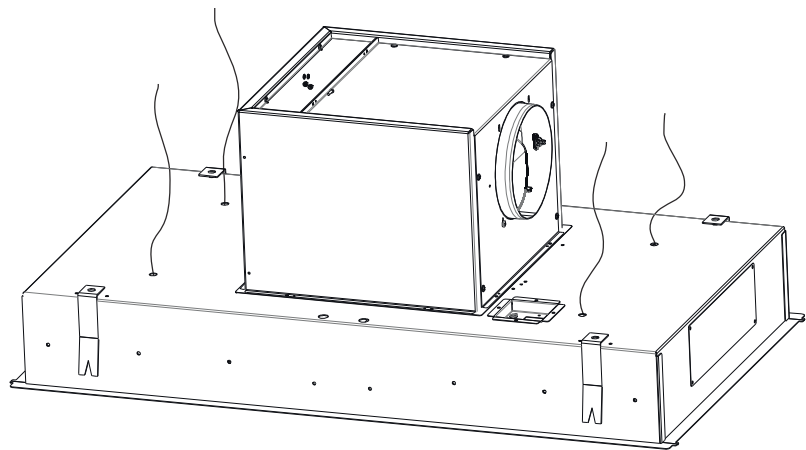


Fig. 10

4. ▶ Skub nu stålwirerne igennem fra toppen og ned i emhætten igennem sikkerhedslåsen (Fig. 10).

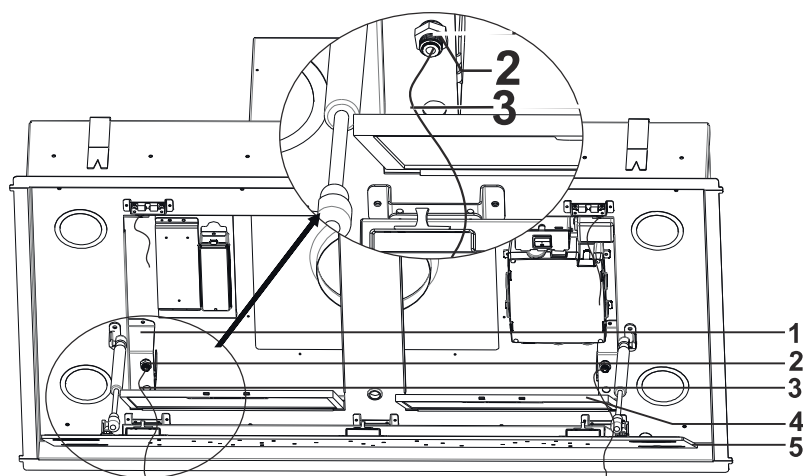


Fig. 11

- 1- Opbevaring til stålwire
- 2- Sikkerhedslås til stålwire
- 3- Stålwire
- 4- Fedtfiltere
- 5- Kantsugplade

5. ▶ Vip kantsugpladen ud, ved at tage fat i hjørnerne og hive forsigtigt i den (Fig. 11/5).

Fjern fedtfilterne (Fig. 11/4) og træk stålwirerne igennem sikkerhedslåsene oppefra og ned (Fig. 11/2). Gør dette for alle 4 stålwirer der medfølger

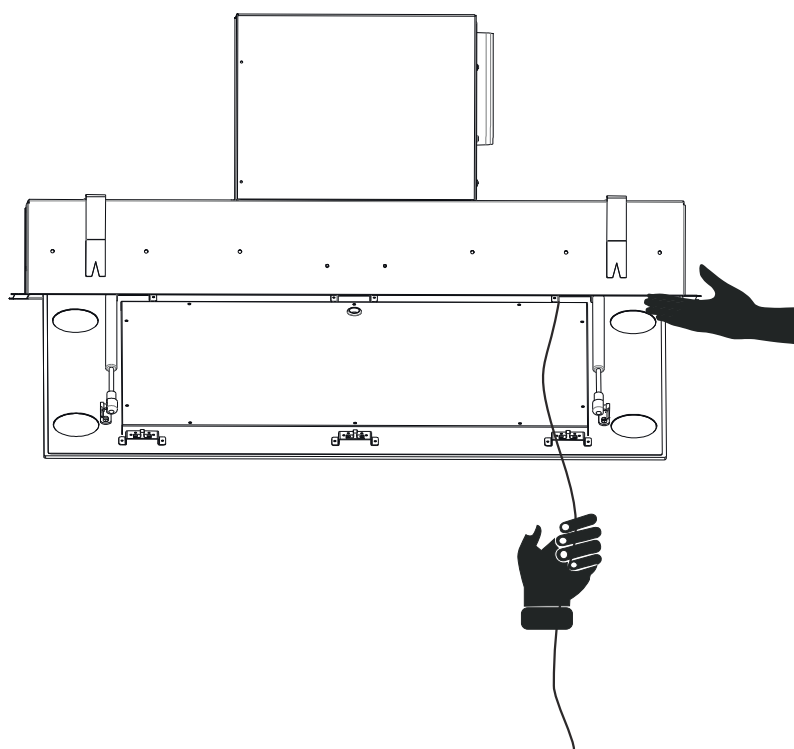


Fig. 12

- 6.** ➤ For at hæve emhætten ved brug af stålwirer; løft emhætten med en hånd på den korte side og træk nu i stålwirerne en efter en. Gør nu dette på skift på emhættens korte sider. For hver gang der trækkes i stålwirerne, låser sikkerhedslåsen stålwiren fast (Fig. 12).

Når emhætten er hævet til loftet og der ikke længere kan trækkes i stålwirerne, skal stålwirerne rulles sammen og lægges ind i opbevaringspladsen. Bemærk; når stålwirerne er lagt ind i opbevaringspladserne, skal det bøjelige metal bukkes sammen, så stålwirerne ikke falder ud(1).



Slip ikke emhætten før det kan bekræftes, at den sidder stramt fast

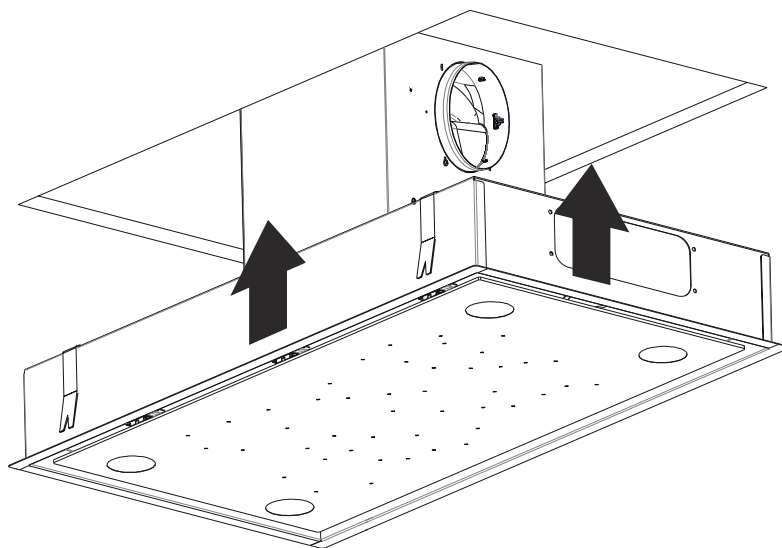


Fig. 13

7. ➔ Produktet skal nu skubbes op i hullet (Fig. 13).



FARE!

Vær opmærksom på at beslagene på emhætten er monteret, da disse skal holde hele emhætten oppe .

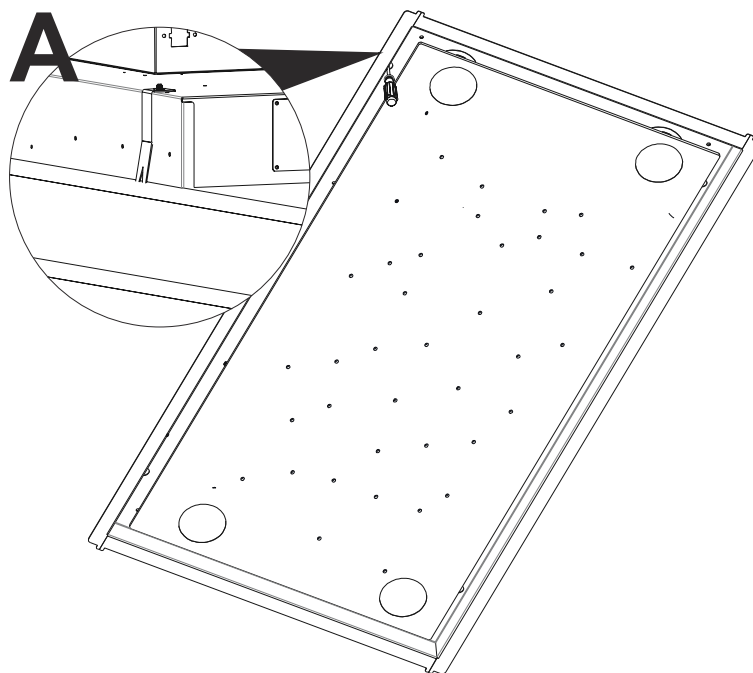


Fig. 14

8. ➔ Skru nu på de 4 skruer, som vil stramme beslagene og stramme emhætten fast på overfladen. (Fig. 14).



FORSIGTIG!

Vær opmærksom på at emhætten er tæt og plan med loftet (Fig. 14/A).

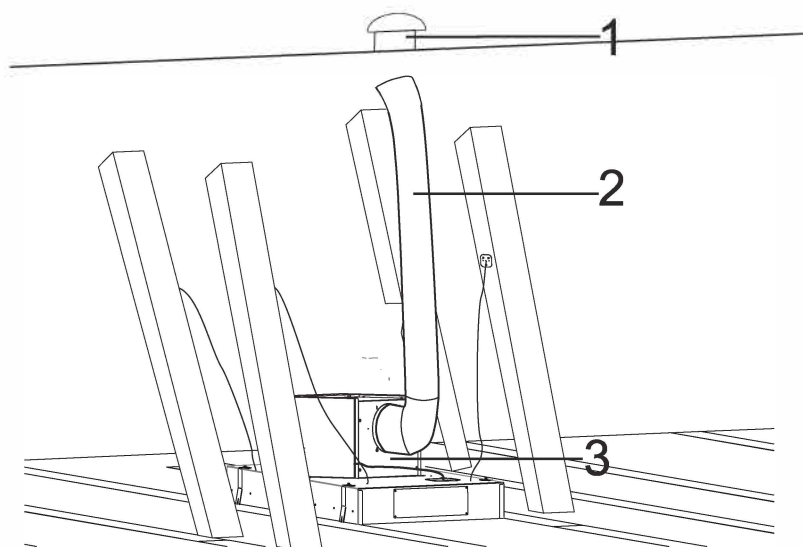


Fig. 15

- 1- Taghætte
- 2- Aftrækskanal
- 3- Motor Kabinet

9. ➔ Tilslut den ene ende af aftrækskanalen på aftræksstuden oven på emhætten og den anden ende til taghætten (læs punkt 2 under afsnittet: Larm & Støj (fra motor)* for gode råd) Fig. 15.



FORSIGTIG!

Undgå knæk og bøjninger så vidt som muligt, da disse resulterer i lavere sug og mere støj .

7.1 Alternativ Installation

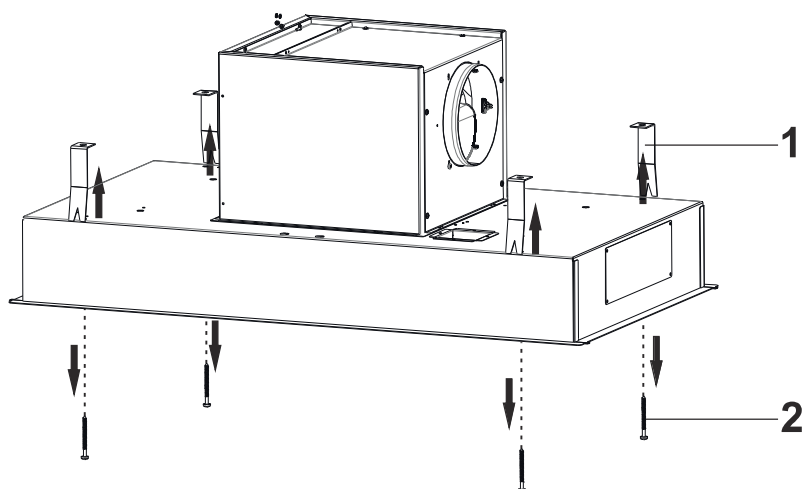


Fig. 16

- 1- Beslag
- 2- Skruer til beslag

1. ➤ Skru skruerne af fra beslaget og fjern beslagene (Fig. 16)

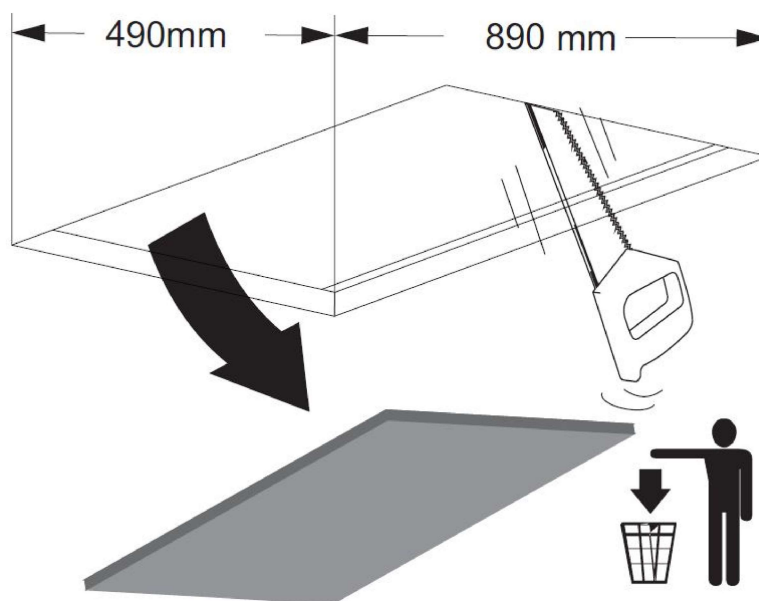


Fig. 17

2. ➤ Loftet eller materialet emhætten monteres i skal skæres med oplyste mål (Fig. 17).

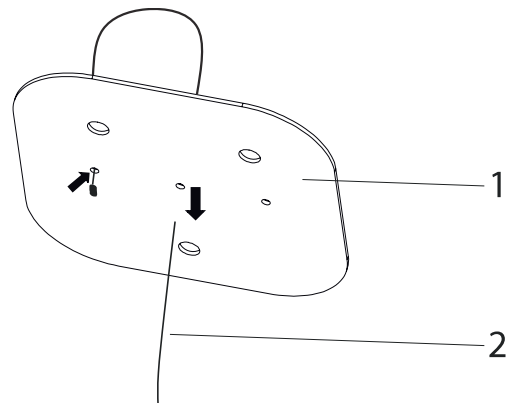


Fig. 18

- 1- Ophængningsplade
- 2- Stålwire

3. ➔ Skub stålwiren igennem ophængningspladen som vist på figur (Fig. 18).

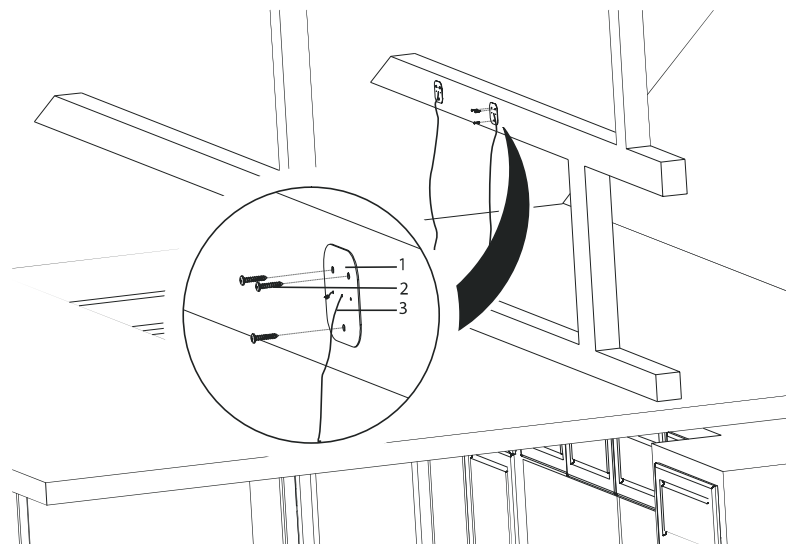


Fig. 19

- 1- Ophængningplade
- 2- 3,9x22 skruer
- 3- Stålwire

4. ➔ Montér nu de 4 ophængningsplader, som stålwirerne sidder fast i, på et spær eller en lægte på loftet. Ophængningspladerne må vende på alle led (bemærk spærret eller lægten skal kunne bære emhætten under montering. Ophængningspladerne skal hver fastgøres med 3x 3,9x22 skruer (Fig. 19).

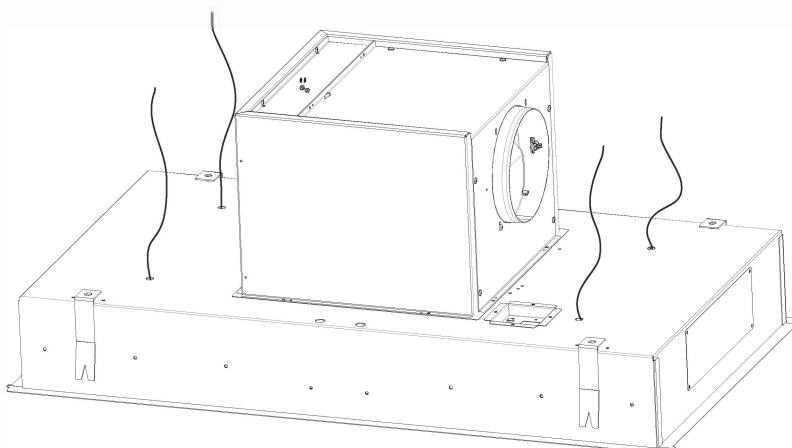


Fig. 20

5. ➔ Skub nu stålwirene igennem fra toppen og ned i emhætten igennem sikkerhedslåsen((Fig. 20).

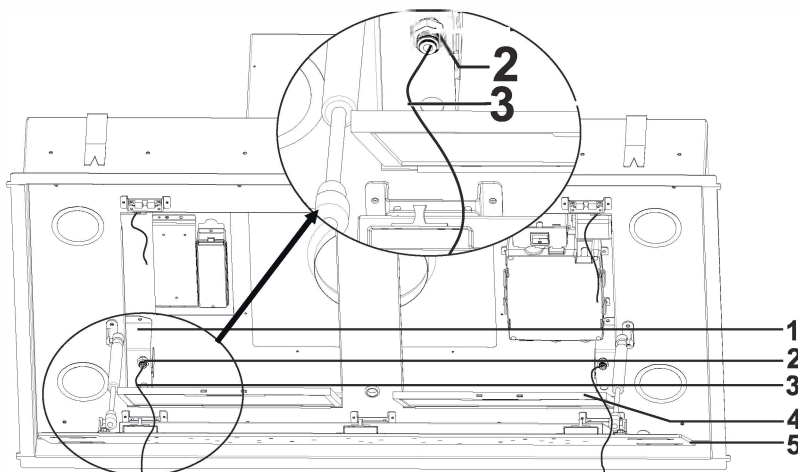


Fig. 21

- 1- Opbevaring til stålwire
- 2- Sikkerhedslås til stålwire
- 3- Stålwire
- 4- Fedtfiltere
- 5- Glasplade

6. ➔ Vip glaspladen ned, ved at tage fat i hjørnerne og hiv forsigtigt ned i den (Fig. 21/5).

Fjern fedtfilterne (Fig. 21/4) og træk stålwirene igennem sikkerhedslåsene oppefra og ned (Fig. 21/2) . Gør dette for alle 4 stålwire der medfølger

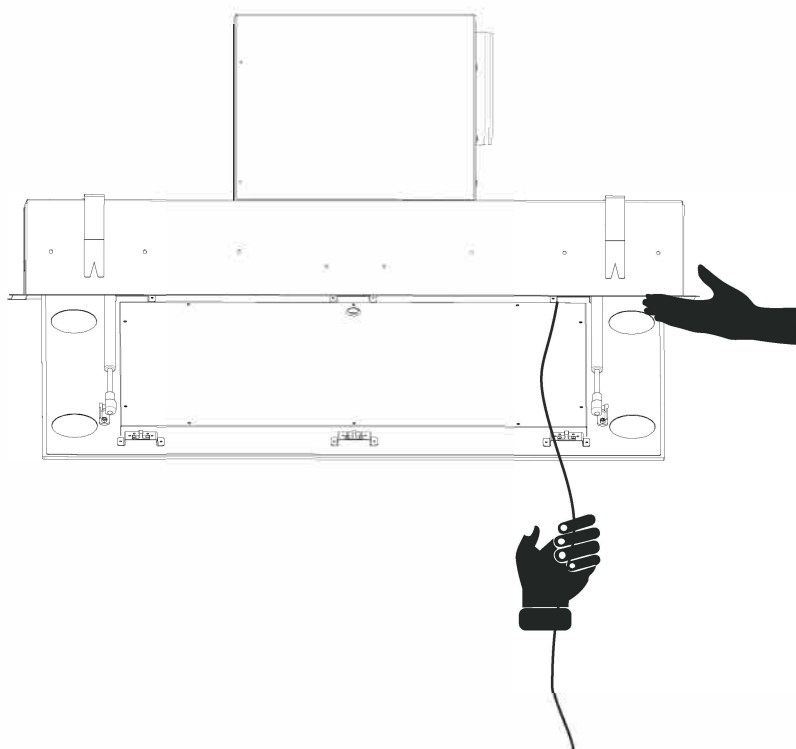


Fig. 22

7. → For at hæve emhætten ved brug af stålwire; løft emhætten med en hånd på den korte side og træk nu i stålwirene en efter en. Gør nu dette på skift på emhættens korte sider. For hver gang der trækkes i stålwirene, låser sikkerhedslåsen stålwiren fast (Fig. 22).

Når emhætten er hævet til loftet og der ikke længere kan trækkes i stålwirene, skal stålwirene rulles sammen og lægges ind i opbevaringspladsen. Bemærk; når stålwirene er lagt ind i opbevaringspladserne, skal det bøjelige metal bukkes sammen, så stålwirene ikke falder ud (Fig. 21/1).



Slip ikke emhætten før det kan bekræftes, at den sidder fast monteret.

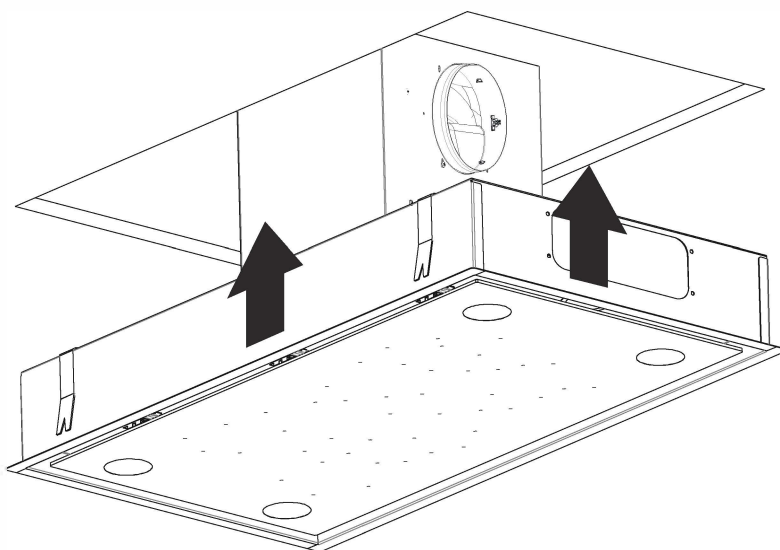


Fig. 23

8. ➤ Produktet skal nu skubbes op i hullet (Fig. 23).

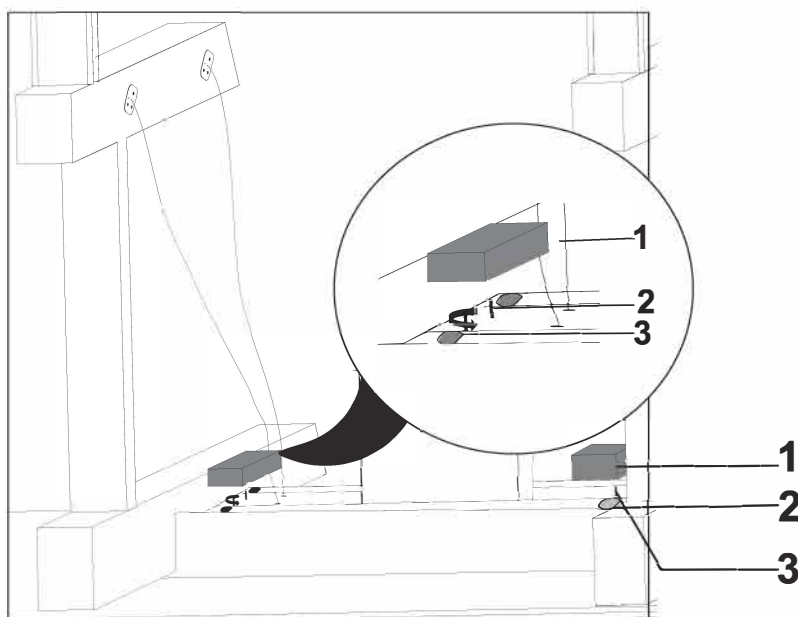


Fig. 24

- 1- Lægter
- 2- Isolering (ikke et krav)
- 3- Skruer

9. ➤ Placér lægterne oven på emhætten, så de passer med skruenhullerne (Fig. 24).

For at undgå mulige vibrationer/ressonnans kan der placeres isolering ml. lægte og overflade (isolering købes separat) (Fig. 24).

Skru nu nede fra igennem skruenhullerne op i lægterne for at spænde emhætten fast (Fig. 24)

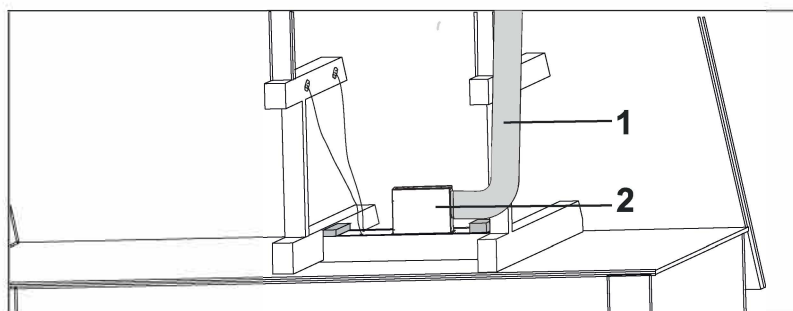


Fig. 25

1- Aftrækskanal

2- Motor

10. → Tilslut den ene ende af aftrækskanalen på aftræksstuden oven på emhætten og den anden ende til taghætten (læs punkt 2 under afsnittet: Larm & Støj (fra motor)* for gode råd) (Fig. 25).

**FORSIGTIG!**

Undgå knæk og bøjninger så vidt som muligt, da disse resultere i lavere sug og mere støj.

7.2 Flyt motor - Silverflex

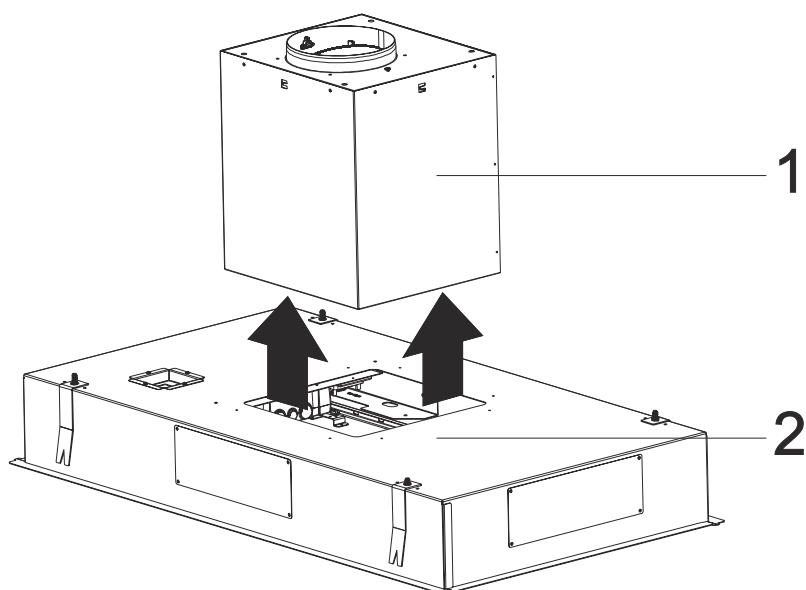


Fig. 26

- 1- Motor Kabinet
- 2- Emhætte kabinet

1. ➔ Skru nu motorkabinettet løs via skruer inde fra emhættekabinettet.

Fjern nu motorkabinettet (Fig. 26).

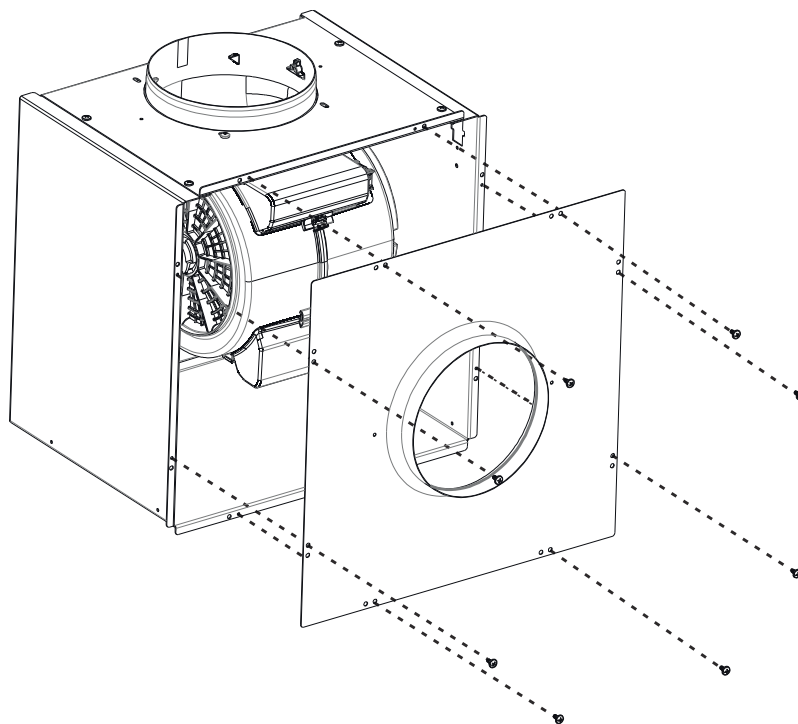


Fig. 27

2. ➤ Brug nu 1 stk adapterplade med rundt hul til at lukke motor-kabinettets åbne ende og skru den fast vha. 8 skruer (Fig. 27).

Alternativ motor kabinet placering

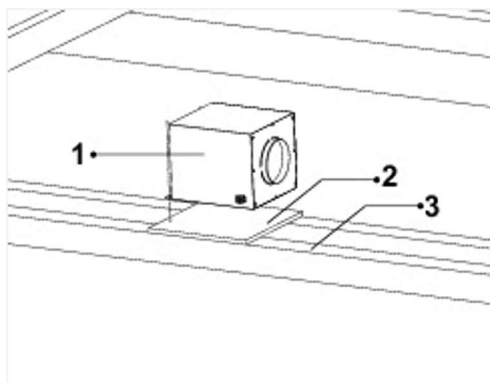


Fig. 28

- 1- Motor kabinet
- 2- Isolering
- 3- Spær/lægte

3. ➔ Motorkabinettet kan placeres på en plade med isolering under eller evt. direkte på en isoleringsmåtte.



Der anbefales 100-150mm isolering ml. motorkabinettet og spær/lægte, da der ellers kan forekomme vibrationer/resonans som kan høres i boligen

Brug med aftræk fra siden (kræver fladkanal eller adapter som er ekstra tilbehør)

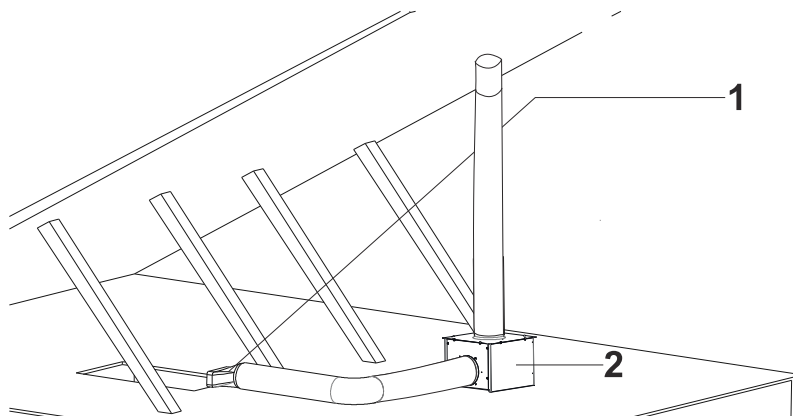


Fig. 29

- 1- Rund/flad adapter 4043006 (ekstra tilbehør)
- 2- Motor Kabinet

4. ➔ Montér nu aftrækskanaler der skal bruges i forbindelsen (læs punkt 2 under afsnittet: Larm & Støj (fra motor)* for gode råd) (Fig. 29).

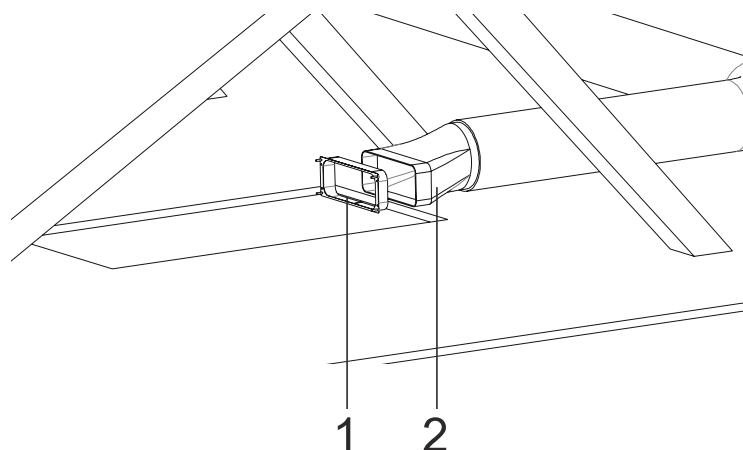


Fig. 30

- 1- Rektangulær studs
 - 2- Rund/flad adapter 4043006 (ekstra tilbehør)
5. ➔ Montér det rektangulære studs på rund/flad adapteren (Fig. 30)

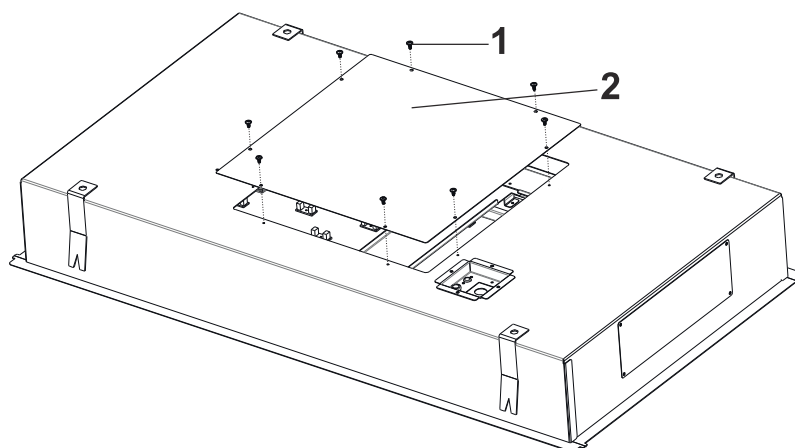


Fig. 31

- 1- 3,5x9,5 skruer
 - 2- Dækplade
6. ➔ Placér dækpladen oven på dækpladen med aftrækshullet for at lukke af for hullet vha. 3,5 x 9,5 skruer (Fig. 31).

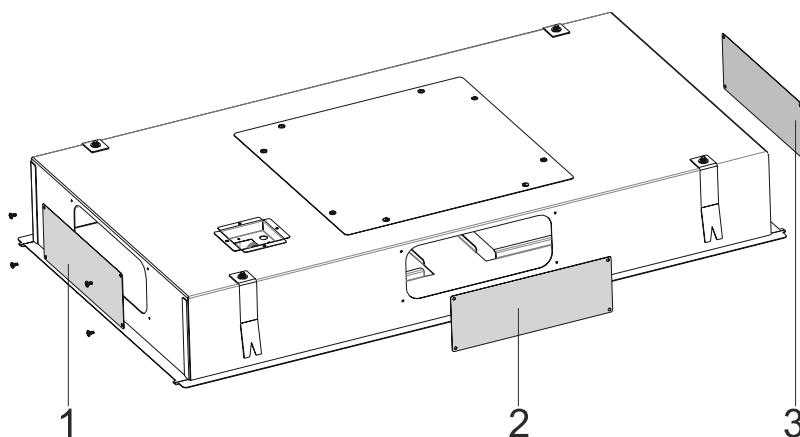


Fig. 32

Rektangulære dækplader

7. Der findes 3 rektangulære aftræks udgange på emhætte kabinettet (Fig. 32/1,2,3).

Afmontér nu den rektangulære dækplade hvor aftrækket skal tilsluttes.

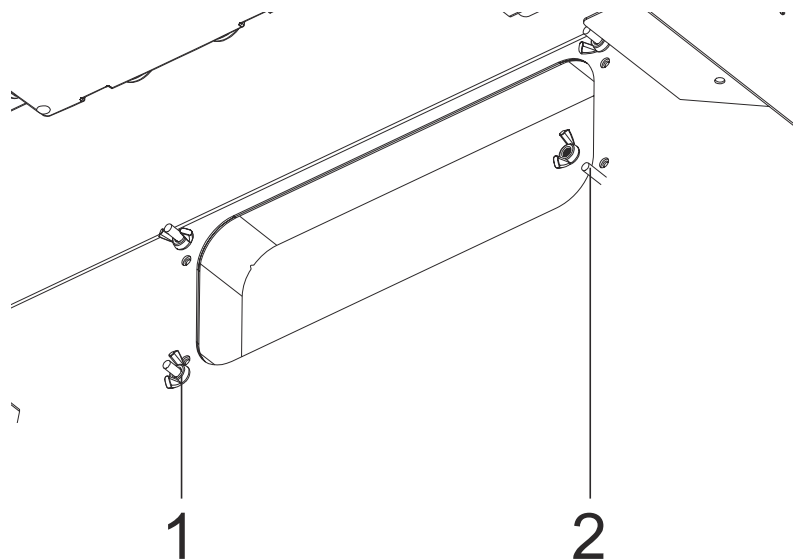


Fig. 33

- 1- Fingermøtrik
2- Skruer

8. Vip kantsug glasset i bunden af emhætte kabinettet ned og afmontere fedtfilterne (Fig. 33).

Placér nu aftrækskanalen hvor den rektangulære studs sidder fast i over til den rektangulære aftrækskanal på emhætten. (Fig. 33).

Fastmontere det nu med 4 skruer og gevind dertil (Fig. 33).

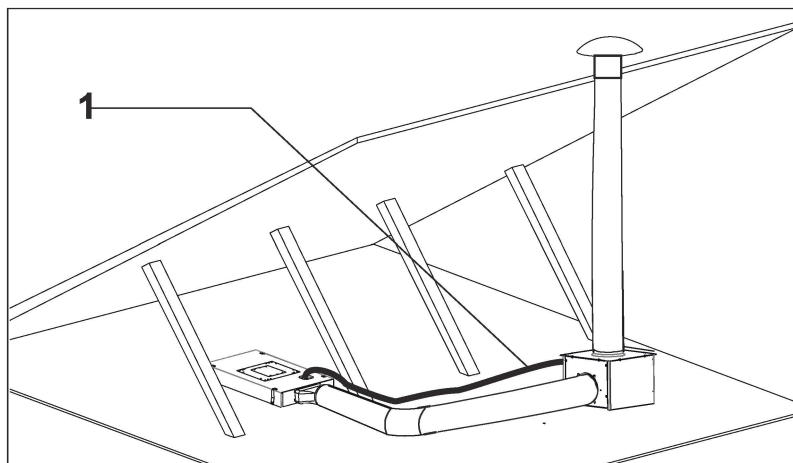


Fig. 34

1- 7 m. kabel

9. ➔ Tilslut nu det 7m. lange kabel til emhætte kabinettet og motor kabinettet for at sikre forbindelse ml . disse. (Fig. 34).

AFTRÆK GENNEM TOPPEN (Primære metode - kræver ikke ekstra tilbehør)

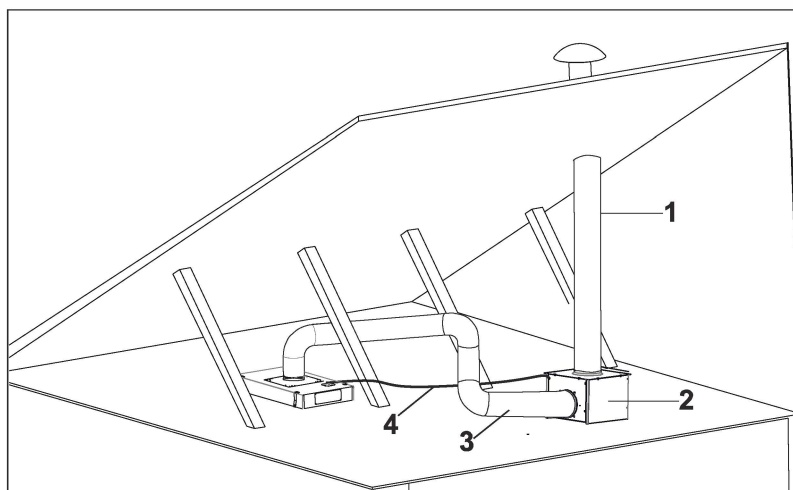


Fig. 35

1- Afrækskanal ml. motor kabinet & taghætte

2- Motor Kabinet

3- Afrækskanal ml. emhætte kabinet & motor kabinet

4- 8m kabel

10. ➔ Montér produktet efter tidligere anvisninger (Fig. 35 / Fig. 35 / Fig. 35 / Fig. 35).

Montér afrækskanalerne (læs punkt 2 under afsnittet: Larm & Støj (fra motor)* for gode råd) (Fig. 35).

Tilslut nu det 8m. lange kabel til emhætte kabinettet og motor kabinettet for at sikre forbindelse ml . disse. (Fig. 35).

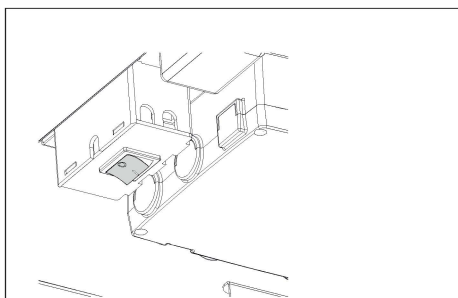


Fig. 36

TÆND/SLUK KNAP

For at produktet kan tænde, skal der trykkes på knappen så "1" bliver nede. Fig. 36



Tænd/Sluk knappen findes inde i produktet. Vip evt. glas/plade ned på emhætten og fjern derefter fedtfilterne for at komme ind til knappen.

7.3 Ændring af retning for udblæsning

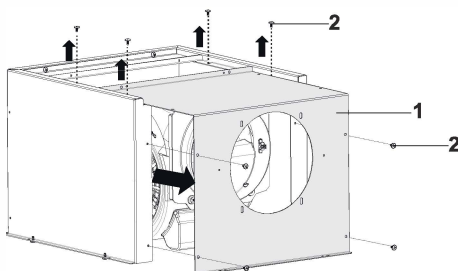


Fig. 37

- 1- Dæksel til motorboks
- 2- 3,5X6,5 RYSB stump spids

1. ➔ For at ændre luftrouterens retning skal du fjerne motorboksens dæksel ved at skrue skrueerne på motorboksen ud (Fig. 37).

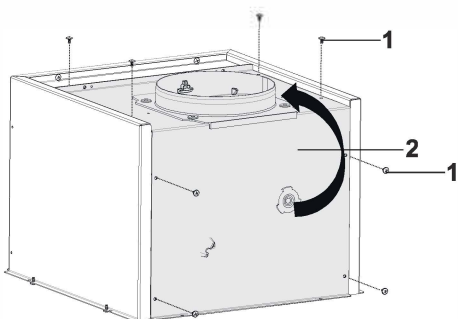


Fig. 38

- 1- 3,5X6,5 RYSB stump spids
- 2- Dæksel til motorboks

2. ➔ Skift retning på det dæksel til motorboks, som du har fjernet, og fastgør det til motorboksen med 3,5x6,5 RYSB solide skrue (Fig. 38).

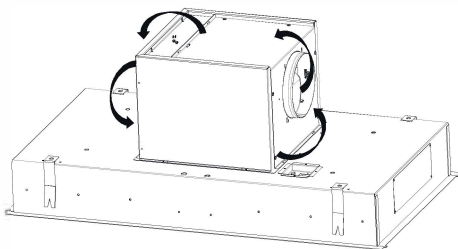


Fig. 39



Motorboksen kan drejes 360° og bruges i forskellige retninger (Fig. 39).

8 Potentialfri Relæ

Potentialefri relæ: Din enhætte er udstyret med et potentialefri relæ som kan tilsluttes et eksternt apparat (eks. decentral- / genvindingsanlæg). Relæet kan findes inde i enhætten eller på toppen af enhætten ved siden af aftrækket, alt efter model. For at lave tilslutningen skal nedenstående følges:

1- Plastik låg

Tryk på låget i pilenes retning og træk op (Fig. 40).

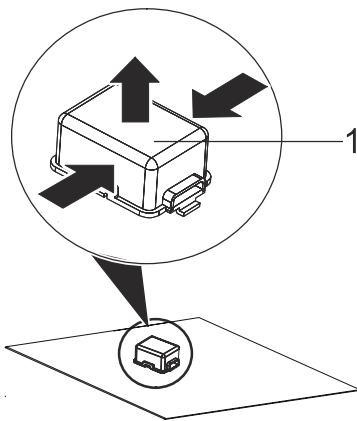


Fig. 40

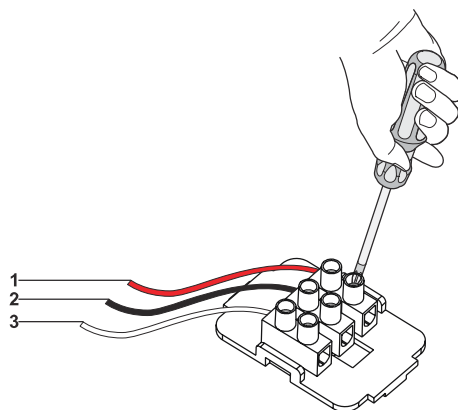


Fig. 41

- 1- Rød-NC
- 2- Sort-COM
- 3- Hvid-NO

- 1. ➤ **Rød-NC:** Normally Closed - Normalt Lukket
- 2. ➤ **Sort-COM:** Common - Fælles forbindelse
- 3. ➤ **Hvid-NO:** Normally Open - Normalt Åben

Fobindelsesmetoder:

- 1. ➤ **NC / COM:** Når disse 2 forbindelser bruges og enhætten slukkes vil enhætten give det forbundene apparat konstant signal. (Fig. 41).
- 2. ➤ **NO / COM:** Når disse 2 forbindelser bruges og enhætten tændes vil enhætten give det forbundene apparat konstant signal. (Fig. 41).

9 Sådan betjenes produktet

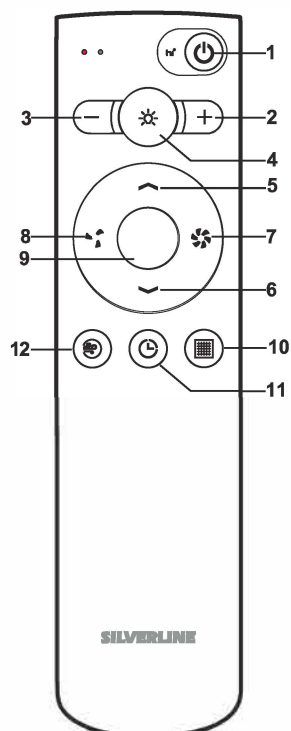


Fig. 42

- | | |
|---|---------------------------------------|
| 1- Tænd/sluk emhætte | 7- Tænd og øg motor styrke |
| 2- Plus knap (til lys) | 8- Skrue ned for motor styrke |
| 3- Minus knap (til lys) | 9- OK knap |
| 4- Hovedbelysning | 10- Fedtfilter knap (til nulstilling) |
| 5- Pil op (Ikke egnet til denne model) | 11- Timer |
| 6- Pil ned (ikke egnet til denne model) | 12- Air Clean (Silver Fresh) |

Aktivering af fjernbetjening:

Denne fjernbetjening kan bruges i to forskellige tilstande.

1. ► Bluetooth
2. ► IR

Bluetooth scanningen udføres automatisk, når fjernbetjeningens batteri indsættes. Hvis der er en Silverline enhed i nærheden, kan den automatisk oprette forbindelse. I tilfælde, hvor det ikke kan udføres, kan følgende gøres manuelt:

Parring af produktet med fjernbetjeningen i bluetooth tilstand.**For at skifte til bluetooth tilstand;**

- Tryk på Air Clean Silver Fresh) og pil op knappen på samme tid i 3 sekunder. (Fig. 42/4).

Sådan tilsluttes fjernbetjeningen manuelt til en bluetooth enhed:

- Tryk på knappen til Air Clean (Silver Fresh) og hovedbelysnings knappen på samme tid i 3 sekunder. (Betjeningen starter bluetooth-scanningen, og indikatorlamperne vil blinke rød, og emhættens lysdioder vil lyse. (/1).



Hvis produktets hastigheds indikatorer ikke lyser, så prøv igen ved at komme tættere på emhætten med fjernbetjeningen.



I tilfælde, hvor forbindelsen ikke kan etableres, bør man slukke og tænde for emhætten via el tavlen eller stikkontakten,

Sådan afbrydes fjernbetjeningen fra enheden:**Bluetooth tilstand (Slet parring):**

- Tryk på plus (+) og minus (-) knappen på samme tid i 3 sekunder. (Denne indstilling vil slette enheden i fjernbetjeningen, du skal gentage parrings instruktionerne for at kunne oprette forbindelse igen). (Fig. 42/2)

Sådan slettes fjernbetjeningen i produktets hukommelse:**Bluetooth + IR-tilstand (frakobling af produktet):**

- Tryk på plus (+) og minus (-) knappen på samme tid i 3 sekunder. (Denne indstilling gør det muligt at slette fjernbetjeningen inde i enheden, du skal gentage parrings instruktionerne for at oprette forbindelse igen). (Fig. 42/6)

Til fabriksindstilling:

- Tryk på knappen til Air Clean (Silver Fresh) og fedtfilter knappen på samme tid i 3 sekunder. (Fig. 42/3).

Hvis du vil bruge fjernbetjeningen i IR-tilstand:

Tryk på Air Clean (Silver Fresh) og pil ned-knap på samme tid i 3 sekunder. (Fig. 42/5).

**BEMÆRK!**

Hvis LED dioden på fjernbetjeningen lyser grøn, når der trykkes på knappen, betyder det, at bluetooth-tilstanden er aktiv, og lyser den rød, betyder det, at IR-tilstanden er aktiv.

Bluetooth	1	Forbind betjening til produktet	Tryk på knappen til Air Clean og hovedbelysning på samme tid i 3 sekunder.
	2	Slet parringen	Tryk på plus (+) og minus (-) knappen på samme tid i 3 sekunder.
	3	Fabriksindstillinger	Tryk på Air Clean og fedtfilter på samme tid i 3 sekunder.
	4	Skift til bluetooth-tilstand	Tryk på Air Clean og pil op knappen på samme tid i 3 sekunder.
IR	5	Skift til IR-tilstand	Tryk på Air Clean og pil ned knappen på samme tid i 3 sekunder.
	6	Slet en parring	Tryk på plus (+) og minus (-) knappen på samme tid i 3 sekunder.
	7	Aktivering af produktets bluetooth udsendelse	Tryk på Air Clean og hovedbelysning knappen samme tid i 3 sekunder.



Motor tænd/sluk knap: Den bruges til at tænde og slukke motoren/emhætten



IOT/APP styring aktiverings indstilling:

Tryk og hold ned på tænd/sluk-knappen i ca. 5 sekunder. Når der høres 2 bip lyde aktiveres/deaktiveres IOT/App styring.



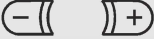
- Når lampeknappen trykkes ned for 1. gang tænder hovedbelysningen og vil lyse på max lysstyrke, som fabriksindstilling.

- Når lampeknappen trykkes ned for 2. gang, tændes stjernebelysningen (ved højeste lysstyrke), men hovedbelysningen slukkes.

- Når lampeknappen trykkes 3. gang, tændes hovedbelysningen og stjernebelysningen samtidigt.

- Når lampeknappen trykkes ned for 4. gang, slukkes alt belysning.

Tryk på lampeknappen i 5 sekunder, mens stjernebelysningen er tændt og det vil nu dæmpe lyset. Hold nede indtil du opnår ønsket niveau.

	Justerer lysstyrken af hovedbelysningen.
Motorstyring	Motoren vil starte på trin 1 ved første klik.
Air Clean (Silver Fresh)	<p>Når luftrensningssknappen trykkes ned i ca. 4 sekunder, bliver Air Clean aktiv. Dette betyder at emhætten nu vil automatisk operere på trin 1 i 5 minutter og være slukket i 55 minutter og igen operere i 5 minutter og være slukket 55 min osv.</p> <p>Når udluftningsfunktionen aktiveres kan man de første 20 sekunder justere niveauet. Ved hvert tryk på (+) eller (-) tasten, vil man kunne ændre på niveauet på de 4 niveau muligheder. Hvilket niveau man står på kan ses i dioderne der vil blinke det antallet gange niveauet står på.</p> <p>De 4 niveauer;</p> <p>5 min aktiv på trin 1 og 55 min slukket</p> <p>10 min aktiv på trin 1 og 50 min slukket</p> <p>15 min aktiv på trin 1 og 45 min slukket</p> <p>20 min aktiv på trin 1 og 40 min slukket</p> <p>Tryk på Air Clean knappen i 4 sekunder for at deaktivere luftrensningstilstanden.</p>
Fedtfiler (til nulstilling)	Ikke aktiv på denne model.
Timer	Trykkes der på timer knappen på fjernbetjeningen, mens motoren kører, indstilles en 15-minutters nedluknings timer, og LED'en for den cyklus begynder at blinke på produktet. Efter 15 minutter stopper motoren. Hvis der trykkes på knappen, mens timeren er aktiv, annulleres timeren.
Silverconnect: (Ekstra tilkøb)	Deaktiveres ved at trykke på OK knappen ca 4 sek. Fig. 42
Silverconnect følsomheds justering: (Ekstra tilkøb)	Når Silverconnect er aktiv, skal du trykke på OK- (Fig. 42) knappen 7 sekunder. Når der trykkes på den, går Silverconnect i justerings tilstand . Hver gang der trykkes på OK-knappen ændres følsomheden. Vent 10 sek. for at gemme den valgte indstilling, så gemmes den automatisk.

10 Gode Råd

Jeg har købt min emhætte, hvad skal jeg være opmærksom på?

1. ► Vi anbefaler at man tilslutter emhættens strøm og tjekker dets funktioner inden ophængning. Her vil man evt. kunne konstatere en fejl inden det store installations arbejde er sat i værk.
2. ► Tjek det synlige på emhætten inden opsætning. Det kunne såvel være ridser som andre mærker osv.
3. ► Tjek at det er den rigtige model med bredde, farve, intern/ekstern motor.
4. ► Vi anbefaler en fagmand til monteringen af emhætten.

NB: Vi tager ikke ansvar for produkter der er monteret og taget i brug, hvor der konstateres synlige fejl, med mindre fejlen kan bevises, at det er fabriksfejl/transportskade.

Effektiv ventilation

Start altid emhætten 10 min. før madlavningen. Ved at gøre dette opnår du:

- Cirkulation, så emhætten nemmere kan fange madosen og dampen
- Mindre kondensvand, da emhætten og aftrækskanalen bliver varmet op med stuetemperatur i stedet for at mødes med den varme mados og damp.

Husk at lade emhætten køre i min 10 min. efter endt madlavning, så emhætten kan suge det resterende af madosen og dampen. Brug evt. eftersugs funktionen (timer funktion) på emhætten (gælder ikke alle emhætter).

11 Belysning

 **max 20 W**

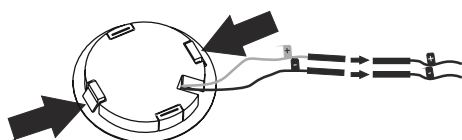


Fig. 43



FARE!

Ved udskiftning af lyskilder afbryd da strømmen til emhætten.



FARE!

Lyskilderne kan være varme, vær derfor opmærksom og lad dem evt. køle af.



Ikonet angiver lyskildens max tilladte watt forbrug..

Ved udskiftning af lyskilder skal plug&play ledningerne afmonteres (Fig. 43).

Ved udskiftning af lyskilder, skal lyskilden afmonteres ved at trykke på låsene(Fig. 43).

Effekt af pære (W)	4
Lampeholder/Fatning	Stikkontakt
Pærespænding	350 MA
Størrelse (mm)	67x67
Energiklasse	E

Til dekorativ belysning:

Effekt af pære (W)	0,003
Lampeholder/Fatning	Stikkontakt
Pærespænding	12 V
Størrelse (mm)	12x26x8
Energiklasse	G

Lysdæmpning

Tryk og hold på lystasten på fjernbetjeningen for at justere lysstyrken. Slip lystasten når lys niveauet er som ønsket.

12 Service, fejlsymptomer og løsninger

Er der udfordringer med produktet?

Før servicemontør tilkaldes:

Sikr dig/jer at apparatet er tilsat strøm og sikringen ikke er sprunget. Foretag ikke noget indgreb som kan skade apparatet.

Læs under **FAQ**(ofte stillede spørgsmål) på www.silverline.dk for at finde svar og løsninger. Før servicemontør tilkaldes kontrolleres emhætten for nedenstående punkter.

Service, fejlsymptomer og løsninger

Beskrivelse af fejl	Årsag	Afhjælpning
Intet liv i produktet?	Strøm, Løs forbindelse, Defekt reservedel.	Tjek om produktet er tilsluttet korrekt strøm (220 - 240 V), Tjek om evt. ledninger sidder løse. Reservedel skal evt. udskiftes.
Intet liv i lyskilden?	Strøm, Løs forbindelse, Defekt lyskilde.	Tjek om produktet er tilsluttet korrekt strøm (220 – 240 V), Tjek om evt. ledninger sidder løse. Tjek om lyskilden er defekt (udskift evt.).
Produktet larmer, Produktet suger ikke tilstrækkeligt?	Se: Larm & Støj (fra motor)* eller Kondensvand/Dryppende Olie/Fedt** på de næste sider.	Se: Larm & Støj (fra motor)* eller Kondensvand/Dryppende Olie/Fedt** på de næste sider.
Det drypper fra emhætten?	Se: Kondensvand/Dryppende Olie/Fedt** på de næste sider.	Se: Kondensvand/Dryppende Olie/Fedt** på de næste sider.
Mine fedtfiltere er misfarvede?	Filterrens i opvaskemaskine.	Ved rens af fedtfiltere i opvaskemaskinen, er det helt normalt, at filterne kan misfarves. Dette har ingen indflydelse på deres funktion. (Se evt. kapitlet om Rengøring og vedligeholdelse)
Fjernbetjening virker ikke	Batterier, løs forbindelse eller defekt reservedel	Udskift batterier, Tjek evt. om ledninger sidder løse i emhætten, prøv evt. fjernbetjeningen med en anden model hos forhandleren..

Hvis problemet vedvarer kontakt forhandleren eller JGNordic Silverline på www.jgnordic.com / www.silverline.dk Du kan købe/få reservedele hos din lokale forhandler eller autoriseret servicemontør. Det nødvendige serie nr. står inde i emhætten eller på emballagen. Husk altid at opgive dette nummer sammen med model typen ved bestilling af service eller reservedele. Oprettelse af servicesag kan også ske via www.jgnordic.com / www.silverline.dk under "Serviceformular".





Ved servicebestilling på produktet skal produktet være tilgængeligt for montøren. Produkter som er indelukket/isoleret skal gøres frit tilgængelig inden montøren ankommer.

Produktet må gerne rengøres inden montørens ankomst.

*Larm & Støj (fra motor)

➔ *Larm & Støj (fra motor)

Indbygget motor

Vær opmærksom på at larmen fra motoren kan skyldes flere ting. Det er ikke sikkert udfordringen skyldes emhætten. Defekt i motoren kan typisk høres tydeligt. Fejlene/forhindringerne kan være som nedenstående:

1. Larm i motor.

. Her vil man typisk kunne høre, at noget er defekt i motoren. Der kan måske være noget som rammer imod møllen i motoren. Motor kan også køre ujævnt og det kan give en kraftig resonans/vibration. Tjek om det kunne være en installationsfejl (skrue osv.) eller om der skulle være faldet noget ned i motoren.

2. Aftrækskanal.

Det er her man typisk oplever en forhindring. Aftrækskanalen er en meget stor og vigtig faktor for lyden/larmen og sugeevnen på emhætten. Man skal bruge emhættens maksimale aftræksdimension (Ø150mm på de fleste emhætter og Ø120mm på de resterende). Det er meget vigtigt at aftrækket har samme dimension **hele vejen igennem**, dvs. fra emhætten og op til loftet/væggen og evt. op til taghætten. Vær opmærksom på, at de gamle taghætter typisk er med mindre dimension og denne indskrumpning vil give motoren tryktab og presse den til at støje mere end nødvendigt. Her vil man kunne høre noget kraftigere motorstøj end normalt. Knæk i aftrækskanalen vil også resultere i tryktab og mere støj, undgå knæk så meget som mulig og undgå alt for skarpe knæk. Hold knækkene så bløde som mulig.

Aftrækskanalens materiale; brug helst fast aftrækskanal (PVC) eller lyd og varme Isoleret aluminium aftrækskanal. For at kunne teste om det er pga. aftrækskanalen larmen sker, kan man afmontere aftrækskanalen nede ved emhættens aftræk. Hvis støjen formindskes, så er det aftrækskanalen, hvis støjen derimod slet ikke ændrer sig, skal man læse nedenstående.

3. Undertryk.

I mange isolerede boliger glemmer man at få frisk luft ind. Hvis emhætten opererer og suger alt luften ud af boligen, er det vigtigt der kan komme frisk luft ind i boligen udefra, da emhætten ellers ikke kan operere optimalt i for stort undertryk. Her vil man kunne opleve at motoren vil støje mere end normalt, da den ikke kan trække noget luft igennem, samt dårlig sug vil kunne ses og

mærkes. Hvis boligen er udstyret med genvindingsanlæg, kan dette også resultere i undertryk, som kan forstyrre emhætten. Her skal man også huske at føre luft ind i boligen jævnlige eller tilslutte genvindingsanlægget til din emhætte med potentialefri relæ (ikke alle modeller).

4. Fedtfilter & Kulfilter.

Husk at vedligeholde filtrene, for optimeret sug og mindre støj. Fedtfilterne skal rengøres regelmæssigt, da de ellers vil resultere i tryktab og miste funktionsevnen indtil de bliver rengjort igen. Fedtfiltere der ikke bliver rengjort til tiden kan også udgøre brandfare. Kulfilteret skal også rengøres ellers udskiftes alt efter model.

5. Sammenligning.

Bemærk at emhætter måles efter samme normer i Europa. I normen tages der hensyn til afstand til emhætte, måleapparat, rummets størrelse og isolering, aftræksrør og knæk samt meget andet. Dette laves for at gøre det så præcist som muligt. Det er ikke muligt at sammenligne det opgivne dB måling med en måling lavet derhjemme eller ude hos forhandleren. Hvis man følger ovenstående anbefalinger mht. til aftrækskanalen, vil larmen formindskes til minimum.

"Jeg har ekstern motor og min emhætte/motor larmer"

Man skal her stadig følge anbefalingerne med hensyn til aftrækskanal forbindelsen, som beskrevet ovenstående.

Men der kan også være et par andre grunde til at man oplever "støj".

1. Luftstøj. Bemærk luftstøjen sker af helt naturlige grunde, da det er helt naturligt at luften som render ind gennem emhætten vil støje. Men denne luftstøj vil være langt under min. dB'en som emhætten er lovet til at larme med indbygget motor (Kræver anbefalet aftræksinstallation).

2. Isolering. Den eksterne motor skal isoleres i uopvarmede rum (gælder kun loftmotor). Lyd- og varmeisolering anbefales. Lydisoleringen vil dæmpe støjen og varmeisoleringen vil holde kulden ude af motoren, så man undgår kondensvand i motoren / aftrækskanalen.

Den eksterne loftmotor må ikke placeres direkte på hårde overflader, da dette kan skabe resonans og vibrationer, som man tydelig kan høre i køkkenet.

Der kan købes en lyd-dæmper (model 4043029 - ekstra tilbehør) for yderligere dæmpning af motorstøjen i den eksterne motor.

****Kondensvand/Dryppende Olie/Fedt**

****Kondensvand/Dryppende Olie/Fedt**

Kondensvand kan opstå pga. varme og kulde der mødes. Emhætten skaber kontakt mellem varme fra boligen og kulde udefra, derfor vil vi prøve at forklare jer omkring dette problem.

Der er 2 helt naturlige grunde til problemet, som er forklaret her:

1. ➤ 1. Emhætten suger som den skal. Hvis der er et godt aftræk, dvs. man har brugt en aftrækskanal med max. diameter eller god plads og afstanden mellem start og slut på kanalen er muligvis meget kort, kan der derfor komme stor mængde af kold luft ned til emhætten udefra. Noget andet kan være, at man har monteret aftrækskanal i aluminium eller metal (Spirorør) som bliver meget koldt. Her sker der det, at den varme damp som suges op igennem emhætten rammer den kolde overflade i aftrækskanalen som dermed skaber kondens. Afhængig af hvilket verdenshjørne, udvendigt aftræk peger imod, kan der også sagtens blæse kold luft ind igennem læn- gere aftrækskanaler. Brug gerne et thermospjæld (model 4043064 - ekstra tilbehør) ved for stor træk gennem aftræks- kanalen (kan købes som ekstra tilbehør)

Vær her opmærksom på, at det kondensvand som opstår, vil rende ned indvendigt i aftrækskanalen og ned i emhætten og slutteligt måske ende på kogepladen. Vandet kan ligne olie, da kondensvandet tager ophobede fedtpartikler med sig, fra den indvendige side af aftrækskanalen eller fedtfilterne.

2. ➤ 2. Emhætten suger ikke godt nok. Her er det i forhold til ovenstående eksempel stik modsat. Emhætten suger slet ikke damp nok, derfor vil der ske en koncentration af den varme damp i og omkring emhætten, og så vil man her kunne se en "dampbad-effekt", der gør at der ophober sig forholdsmeæssigt meget fugt i emhætten.
- Vær opmærksom på, om der er lufttilførsel nok til rummet. Åbn et vindue eller en dør på klem, så der kommer frisk luft ind som emhætten kan trække fra. Hvis der ingen luft er at trække fra, kan emhætten tilsvarende naturligvis heller ikke suge optimalt/ skubbe luft ud.
 - I mange isolerede boliger glemmer man at få frisk luft ind. Hvis emhætten opererer og suger alt luften ud af boligen, er det vigtig- tigt der kan komme frisk luft ind i boligen udefra, da emhætten ellers ikke kan opre- re optimalt i undertryk. Her vil man kunne opleve at motoren vil støje mere end normalt, da den ikke kan trække noget luft igennem, samt dårlig sug vil kunne ses og mærkes. Hvis boligen er udstyret med genvindings, kan dette også resultere i undertryk, som kan forstyrre emhætten. Her skal man også huske at føre luft ind i boligen jævnlige eller til- slutte genvindingsanlægget til din emhætte med potentialefri relæ (ikke alle modeller)
 - Tænd emhætten 10 min. før du tænder for kogepladen. Dette gør at emhætten når at skabe en undertryk og en stabil luft- strøm og dermed opnår man et bedre sug af mados/damp.
 - Ved at tænde emhætten 10 min før madlavning, når emhætten at suge luften i stuetemperatur med op og derved varmer man de indvendige kolde metaldele samt aftrækskanalen op inden den varme damp dannes. Herved minimeres risikoen for kon- densvand.

- Vær opmærksom på, om luften kan føres ud af boligen i den rigtige mængde. Til de fleste emhætter anbefaler vi en aftrækskanal på min. Ø150mm i diameter. Dette gælder **hele vejen** ud til det fri, inkl. taghætte og/eller hul i væg. Ved reducere af aftrækskanalens dimension vil lydniveauet øges og sugeevnen reduceres, dermed opstår også større chance for kondensvand.
- Vær opmærksom på aftrækskanalens installation; Jo kortere afstanden er fra motoren og ud til det fri, jo bedre. Og jo færre og blødere knæk/buk på aftrækskanalen, jo bedre.
- Vær opmærksom på aftrækskanalens materiale; vi anbefaler lyd- og kondensisoleret aftrækslange eller allerbedst; fast kanal i plast eller aluminium
- Vær opmærksom på, at der skal monteres en aftræksstuds med returspjæld i emhætten.

Besøg www.silverline.dk og se under tilbehør, her kan I finde nyttige produkter for bedre sug, mindre lyd og undgåelse af kondensvand.



JG Nordic - Silverline tager forbehold for eventuelle trykfejl i denne brugsvejledning. Bemærk brugermanualen kan være gældende for flere modeller, derfor kan der i afsnit nævnes forhold der ikke er gældende for netop din model.



I vores stræben efter produktforbedringer, forbeholder JG Nordic - Silverline sig ret til uden varsel at ændre produktspecifikationer.

12.1 Teknisk tabel

Forsyningsspænding	220 - 240 V 50Hz
Isoleringsklasse for motor	F
Isoleringsklasse	KLASSE I