

# Montagevejledning



**SILVERLINE**

Läs denna bruksanvisning noggrant innan du installerar / driftsätter

MANUFACTURER

Merzifon OSB AMASYA, Silverline

IMPORTER

Headoffice DK: Jilmas Group Nordic ApS Eli Christensens Vej 90,  
7430 Ikast Denmark

Headoffice NO: SILVERLINE NORGE, Andersrudveien 1, 1914 Ytre  
Enebakk Norway

Telefon: +45 70104014

e-mail: [info@silverlinevitvaror.se](mailto:info@silverlinevitvaror.se)

Internet: [www.silverline.com](http://www.silverline.com)

1, da\_DK

## Innehållsförteckning

<b>1</b>	<b>Översikt över fläkten</b> .....	<b>4</b>
<b>2</b>	<b>Teknisk ritning</b> .....	<b>5</b>
<b>3</b>	<b>Varningar och säkerhetsanvisningar</b> .....	<b>6</b>
<b>4</b>	<b>Livsfara &amp; risk för förgiftning</b> .....	<b>8</b>
<b>5</b>	<b>Kanal till det fria eller kolfilter</b> .....	<b>11</b>
	5.1 Bruk av frånluftskanal.....	11
<b>6</b>	<b>Montering av kolfilter</b> .....	<b>12</b>
<b>7</b>	<b>Rengöring och underhåll</b> .....	<b>13</b>
<b>8</b>	<b>Paketets innehåll</b> .....	<b>15</b>
<b>9</b>	<b>Montering/Installation av fläkten</b> .....	<b>16</b>
	9.1 Höjd (rekommenderat).....	16
	9.2 Montering av vinkelbeslag.....	17
<b>10</b>	<b>Hur man använder fläkten</b> .....	<b>21</b>
<b>11</b>	<b>Goda Råd</b> .....	<b>22</b>
<b>12</b>	<b>Utbyte av ljuskälla</b> .....	<b>23</b>
	12.1 Utbyte av GU10 ljuskälla.....	23
<b>13</b>	<b>Service, felsymptom och lösningar</b> .....	<b>24</b>
	13.1 Teknisk tabell.....	28

## 1 Översikt över fläkten

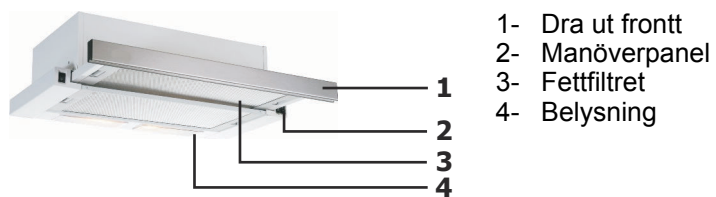


Fig. 1

## 2 Teknisk ritning

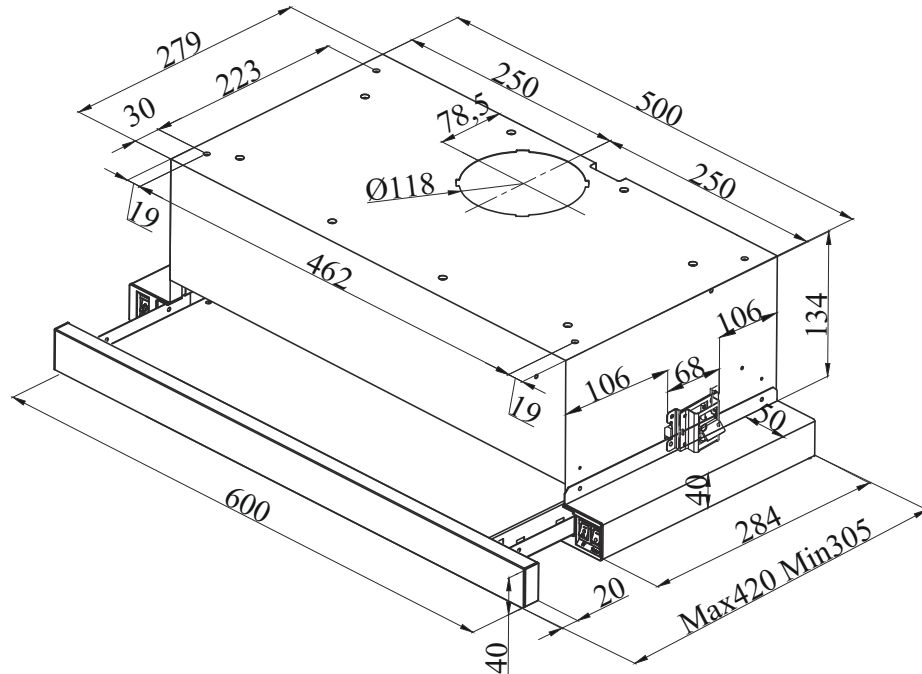


Fig. 2: SM1110- SM1140 - SM1142 - EL11 - SL1152v3- PE139 - PE135 - SL1116 - PE140 HV - PE141 RF - PE151

### 3 Varningar och säkerhetsanvisningar

#### Varningar och säkerhetsanvisningar

- Denna produkt får enbart användas av barn över 8 år och personer utan fysiska, sensoriska eller mentala hinder eller avsaknad av erfarenhet och vetskap, när de är under uppsyn eller att de är instruerade om säker användning.
- Produkten är begränsad till hemmabruk.
- Spänningen på produkten är 220-240 Volt~50 Hz.
- Fläkten är monterad med en kabel med jordledning. Denna kabel ska anslutas till vägguttag med jordförbindelse.
- Alla elektriska anslutningar ska utföras av en elektriker.
- Obehörig installation kan medföra dålig prestanda, skador på produkten eller olyckor..
- Produktens kabel får inte klämmas eller knäckas under installationen. Strömledningen får inte föras i närheten av spisar. Detta kan medföra till smältning och brand.
- Anslut inte produkten innan monteringen är färdig.
- Se till att vägguttaget är lättillgängligt för att kunna avbryta produkten i tillfälle av en nödsituation.
- Rör inte vid produktens glödlampor, om de har varit tända i lång tid. Glödlamporna kan förbränna dina händer då dem blir varma.
- Fläktar är designade för användning i hemmet till konventionell matlagning. Om fläkten används till andra föremål kan reklamerationsrätten bortfalla.
- Följ regler och lagat utfärdade av myndigheter om utsläpp av frånluft. (Detta gäller inte för användning utan ventilation (recirkulation)).
- Matvaror som kan antändas under matlagning får inte tillagas under denna produkt. Starta produkten efter att ha placerat pannor, grytor osv. på spisen. Annars kan hög värme förorsaka deformation av vissa delar av produkten.
- Stäng av kokplattorna innan du tar bort kastrullen eller pannan därifrån.
- Lämna inte varm olja på spisen. Pannor med varm olja kan självantända och börja brinna. Olja kan antändas under stekning osv. Var försiktig med gardiner och filter.
- Se till att rengöra och byta ut filtret i tid. Filter som inte kan rengöras eller bytas ut i tid utgör brandfara på grund av ackumulerat fett i dem.
- Använd enbart de originala aluminium fettfiltren till fläkten.
- Använd inte produkten utan ett fettfilter. Undvik att avlägsna filter medan produkten är i användning.
- I tillfälle av brand, frånkoppla fläkten och spisen- (Frånkoppla produkten eller stäng av huvudbrytaren).
- Produkten kan utgöra brandfara om den inte rengörs regelbundet.
- Avbryt enheten före underhållsarbete. (Frånkoppla produkten eller stäng huvudavbrytaren). Undertryck i rummet medan fläktar och utrustning som opererar på andra källor än elektricitet som används samtidigt får inte överstiga 4 Pa (4 x 10 bar).

- Om det är enheter som används med bränsle eller gas, såsom värmeprodukter i det område där produkten används ska kanalen från dessa enheter vara helt isolerade, eller ska enheten vara lufttät.
- Använd kanalen med en maximal diameter till montering på fläktar/motorer. Effekten kommer minska och ljudnivån kommer stiga om kanalens diameter är mindre än produktens ingång/utgång. Kanalen ska vara så kort som möjligt, med minst möjliga antal böjningar/sprickor
- Fast kanal rekommenderas, använd annars isolerad aluminium kanal.
- Barn får inte leka med produkten.
- Använd "MAX 10 A" säkring till produkten för din säkerhet.
- Håll förpackningsmaterialet borta från barn, då det kan vara farligt för dem.
- Alla material som är använda till förpackning av produkten är anpassade för återanvändning.
- Följ anvisningarna på produktens låda under transport.
- Håll fast i greppen på sidan av låda för att bära produkten.
- **Om du behöver transportera varan igen:**
- Behåll den originala lådan. Bär och frakta produkten i den originala kassen och tillstånd.
- Om strömkabeln är skadad ska den utbytas av tillverkaren eller dennes serviceavdelning eller annan personal med motsvarande kvalifikationer för att undvika farliga situationer.
- I tillfälle av brand, frångå fläkten och spisen och täck över flammorna. Använd aldrig vatten till släckning.
- Tillgängliga delar kan vara varma, när spisen är på.
- Se till så att fläkten har den korrekta höjd över kokplattan, lär rekommenderade höjder i manualen. Fråga evt. brandmyndighet i din kommun om lokala lagar och regler för detta.
- Olika material kräver olika rawplugs och skruvar. Använd rawplugs och skruvar som passar till de material fläkten ska monteras i.
- Fläktens aftræk får inte tillslutas rökkanaler som omfattar andra rökprodukter. Det ska uppvisas försiktighet när fläkten används samtidigt som andra enheter, som använder luft och bränsle (t. ex. värmeprodukter, vattenvärmare, som opererar på gas, dieselolja, kol eller trä).
- Detta gäller inte för användning av fläktar med kolfilter (re-cirkulation). Rummet ska ha tillräcklig ventilation, när spis, fläktar och enheter som opererar på gas och annat bränsle används samtidigt (Kan inte användas på enheter som cirkulerar luft i rummet).
- Detta på grund av att det kan reducera förbränning, då fläkten härleder luft från rummet.

## 4 Livsfara & risk för förgiftning



### FARE!

FARA! Risk för förgiftning på grund av förbränningsgaser, som resorberas. Med mindre tillräcklig lufttillförsel säkras, får enheten inte användas samtidigt som apparater som utsöndrar giftiga gaser, såsom ugnar, brännare, vattenvärmare osv. som opererar på cirkulerande luftgas, bränsle, trä eller kol..

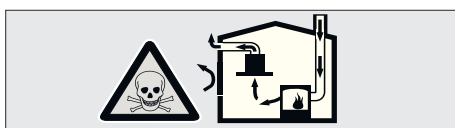


Fig. 3: Risk för förgiftning

Luftcirkulationsapparater (t ex ugnar, brännare, vattenvärmare, som opererar på gas, olja, trä eller kol) tar förbränningsluften och skickar avgaser genom en skorsten eller liknande. En fläkt med kraftig effekt riskerar att kunna vända denna luftström och därmed dra avgaserna genom bostaden och ut genom fläktens kanal. Detta innebär risk för förgiftning för personer som vistas i närheten av denna luftström (Fig. 3).

Därför bör det alltid säkras ett tillräckligt intag av frisk luft. Fig. 4



*Detta gäller inte för användning av fläktar med kolfilter (re-cirkulation)*

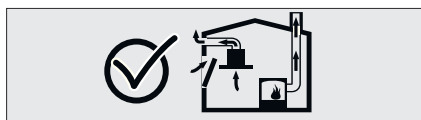


Fig. 4: Korrekt ventilation



### FARE!

### BRANDFARA!

Om enheten inte rengörs i enlighet med rengöringsinstruktioner kan det förorsaka brand, då det kan ansamlas fett i fläkten, som kan vara lättantändliga.



### FARE!

### Risk för elektrisk stöt!

På grund av skadad anslutningskabel. Undvik bryta eller skjuta in anslutningskabeln under installationen.



**FARE!****Risk för skada!**

- Det finns risk för skada vid installation på grund av skarpa kanter. Använd för säkerhetsskull arbetshandskar vid montering av fläkten.
- Alla skruvar och muttrar måste monteras som beskrivet i bruksanvisningen, då det annars kan vara risk för att fläkten inte sitter fast tillräckligt och därmed kan falla ned.

**FARE!****Risk för förbränning och fara för elektriska stötar!**

- Vänta till enheten är kyld före rengöring eller underhåll. Avbryt säkring eller frånkoppla enheten från elnätet.
- Det är risk för skador på grund av läckage av fukt till elektroniska delar. Rengör aldrig kontrollpanelen med en rinnande våt trasa, utan med en trasa som bara är fuktig.
- Ytor kan skadas som följd av fel rengöring. Rengör endast ytor av borstat stål i samma riktigt som borstningen. Använd inte rengöringsmedel beräknat till stål till kontrollpanelen.
- Ytor kan skadas av vassa eller slipande rengöringsmedel med tillsatt skurpulver eller slipande effekt. Använd aldrig vassa rengöringsmedel som kan skada produkten.
- Avbryt säkring eller frånkoppla enheten vid uttaget vid fel eller skada av produkten. Reparationer bör alltid utföras av auktoriserad eller godkänd specialist.



*I tillfälle av fel eller skador på enheten, ska du avbryta säkringen eller frånkoppla enheten från uttaget och kontakta auktoriserad service. Om strömkabeln är skadad ska den bytas ut av tillverkaren, dennes service avdelning eller annan personal med motsvarande kvalifikationer för att undvika farliga situationer. När ljuskällor i enheten är skadade ska du ta bort säkringen eller frånkoppla enheten från elnätet. För att undvika att överbelasta evt. andra ljuskällor i fläkten, ska du snarast byta ut den defekta (vänta till ljuskällan har svalnat).*

**FORSIGTIG!**

När produkten används tillsammans med spisar, kan tillgängliga delar bli varma.

**FARE!**

Kanal från fläkten får aldrig anslutas till skorsten från kaminen eller andra rökkanaler, som används till att utstöta potentiellt giftiga eller varma luftarter/gaser.

## 5 Kanal till det fria eller kolfilter

### 5.1 Bruk av frånluftskanal

Om fläkten kan anslutas till en kanal som kan föra luften ut från bostaden, ska man helst använda denna lösning. Var uppmärksam på att vid användning av denna lösning krävs att det kommer in luft i bostaden. Vid nyare isolerade hus, där det är tätt och luften inte kan tränga in, krävs det att man öppnar fönster eller dörr för att tillföra ny luft in till bostaden som fläkten kan ventilera med. Fläkten kan inte fungera optimalt utan lufttillförsel till bostaden.

**Var uppmärksam på installation av fläktrörskanalen. Läs under "Goda råd"**

#### **Använd med kolfilter (Re-cirkulation)**

Man ska använda fläkten med kolfilter om man inte kan föra luften ut från bostaden med hjälp av en kanal. Kolfilter är extra tillbehör, som man kan köpa hos förhandlare. Se vilket kolfilter din fläkt använder på [www.silverline.dk](http://www.silverline.dk)

Vid att använda denna lösning rensar man lukten genom kolfiltret. Notera att fettfiltret fortfarande ska användas till att fånga upp fett i matoset.

Det är viktigt att fläkten kan kasta samma mängd luft tillbaka i köket som den suger. Annars kan man uppleva tryckförlust och därmed mera oljud och mindre sugförmåga. T ex om fläkten kastar luften tillbaka in bakom ett kryddskåp rekommenderas det att det är lufttillförsel dit ifrån in i köket. Vi rekommenderar att man sätter upp en kanal som kan föra luften bakom skåpet och evt. upp därtill var luften kastas in i köket, för att undvika fukt bakom skåpet.

Notera modeller som hänger fritt på väggen eller ned från taket (frihängande). De medföljande skorsten med de avlånga ventilationshålen ska monteras, se de blir synliga efter installation. Luften kommer nämligen re-cirkulera genom dessa hål.

## 6 Montering av kolfilter

### KOLFILTER

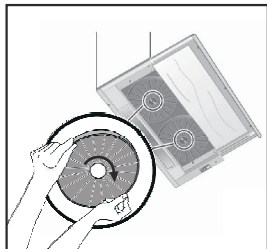


Fig. 5: KOLFILTER

(Kontrollera [www.silverline.com](http://www.silverline.com) för kompatibilitet)

- 1. Sätt i kolfiltren med de ihåliga sidorna mot ytan på motorn(erna) (Fig. 5).
- 2. Kolfiltret måste nu "skruvas" medurs på motorytorna (Fig. 5).



*Om du inte använder kolfiltret kan det falla och det kan leda till skador*



#### **FARE!**

Kolfiltret får inte återvinnas. Detta måste ersättas med ett nytt vid slutet av användningen. Håll barn borta från dessa kolfilter!

## 7 Rengöring och underhåll



### ADVARSEL!

Rengöring och underhåll får inte utföras av barn utan uppsyn.

Ytor kan skadas av mycket skarpa eller skurande rengöringsmedel. Använd aldrig mycket skarpa eller skurande rengöringsmedel. Skaffa rengöringsmedel som är passade till bruk för fläkten.

Fläktens yta och kontrollenheter är känsliga för repo

Rengör ytorna med en mjuk, fuktig trasa, diskmedel eller mildt rengöringsmedel till glas. Mjuka upp intorkat och fastgrott smuts med en fuktig trasa. Skapa inte!

Användning av torr trasa, svampar som kan repa, rengöringsmedel som kräver friktion, rengöringsmedel som innehåller sant, soda, syra eller klorin eller andra starka material är inte lämpligt. Dessa kan skada produkten.

Rengör borstat stål, endast i borstningen riktning.

### Använd inte rengöringsmedel till rostfritt stål på glas och kontrollpanelen.

Borstat stål FÅR INTE komma i beröring med rengöringsmedel som inte är specifikt ägnade för vård av stål. Fett och olja kan tas bort med en fuktig trasa eller speciell stålvård till rostfritt stål på fläktar. Felaktigt underhåll kan framkalla rost och andra märken på ytan. Reklamationsrätten skulle i detta avseende bortfalla.

### FETTFILTER

Rengöring av fettfilter: Vid normal användning (1-2 timmar dagligen), ska fettfiltret rengöras cirka 1 gång varje månad. Använd inte alltför starka, sura eller klorerade rengöringsmedel.

### Tvätt i diskmaskinen

Vid tvätt i diskmaskinen kan en lätt missfärgning av filtret förekomma. Sett har ingen påverkan av fettfiltrets funktion och kräver därför inte utbyte av fettfiltret. Tvätta inte mycket smutsiga fettfilter i diskmaskinen tillsammans med annan service. Fettfilter bör inte ligga för tätt i diskmaskinen.

### Tvätta i handen

Du kan använda ett speciellt upplösningsmedel till olja för att ta bort svårbehandlad smuts. Du kan få detta upplösningsmedel hos en auktoriserad förhandlare. Filter kan också smörjas med brunsåpa, läggas i en lufttät påse över natten och därefter sköljas med ljummet vatten. Normalt smutsiga filter mjukgörs i varmt vatten med diskmedel. Använd en borste till rengöring och fortsätt tills det inte längre droppar fett-vätska ut genom filtret. Skölj filtren ordentligt efter rengöring.

## 8 Paketets innehåll

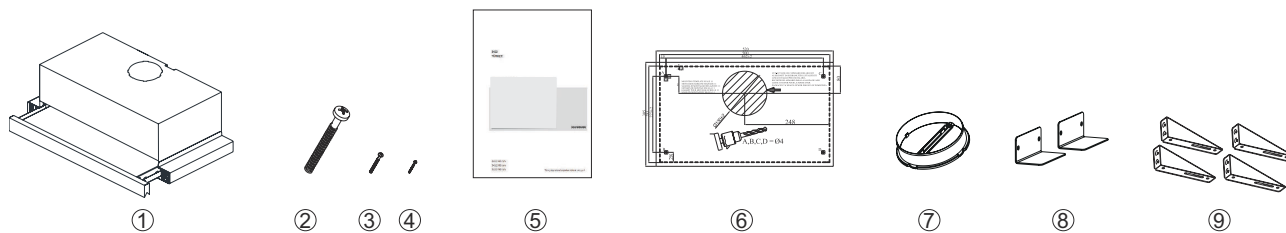


Fig. 6

- 1- Fläkt
- 2- 4x 4x40 Skruv
- 3- 8 x Vinkelbeslagsskruvar för klickmontering
- 4- 8x 3,5X16 Skruv
- 5- Användarmanual

- 6- Monterings mall
- 7- Avgasstos
- 8- 2 x Vinkelbeslag för klickmontering
- 9- 4 x Vinkelbeslag

## 9 Montering/Installation av fläkten

### 9.1 Höjd (rekommenderat)

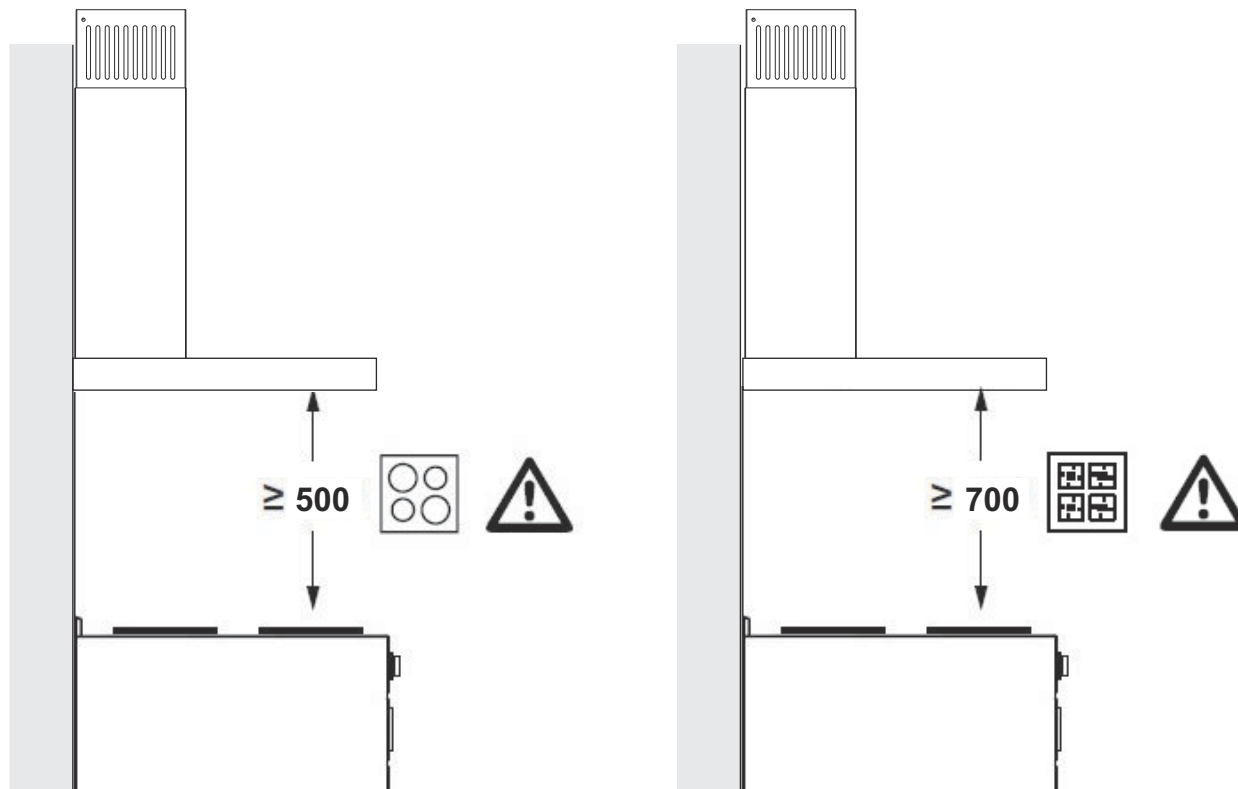


Fig. 7: Montering/Installation av produkten

Se till att fläkten har den korrekta höjden över kokplattan, vi rekommenderar ml. 500-600 mm över vid el-kokplatta och 700-850 mm över gas-kokplatta (Fig. 7).

#### Rawplugs

Olika material kräver olika rawplugs och skruvar. Använd rawplugs och skruvar som passar till det material fläkten ska monteras i.

#### Kanal

Vi rekommenderar att man använder så stor fläkrör som möjligt (max diameter på fläktens fläkrör, t ex Ö150mm). Detta gäller hela vägen i ventilationsanslutning. Om taklocket eller hålet i väggen/taket ha en krympning kommer man uppleva tryckförlust, som kommer förorsaka mer oljud och mindre sugförmåga.

Vi rekommenderar användning av fast fläkrör (pvc i platt el. rund) eller ljud, värme & brand isolerat aluminium fläkrör (se evt. under tillbehör på [www.silverline.dk](http://www.silverline.dk)). Undvik onödigt avstånd från start till slut punkt, undvik sprickor i ventilationskanalen om möjligt. Om man väljer fast fläkrör, så kom ihåg att isolera fläkröret mht. ljud och värme.

Vi rekommenderar användning av en ljuddämpare (se evt. under tillbehör på [www.silverline.dk](http://www.silverline.dk)) vid motorn (antingen vid fläkten eller den externa motorn) för att dämpa bullret från motorn.



Om ventilationskanalen har en horisontell lutning rekommenderar vi användning af en kondenssamlare (se evt. under tillbehör på [www.silverline.dk](http://www.silverline.dk)) för att undvika tillbakaströmning av kondensvatten i ventilationskanalen.

Använd väggkanal med automatiserat stängningsspjäll, om ventilationskanalen går ut genom väggen (se evt under tillbehör på [www.silverline.dk](http://www.silverline.dk)). Om fläkröret går ut genom väggen, men det sitter en extern vägg motor monterad, så kan man använda ett termospjäll (se evt. under tillbehör på [www.silverline.dk](http://www.silverline.dk)). Termospjäll kan också användas vid andre monteringsmetoder. Genom att utföra ovanstående undviker man nämligen inträngande kyla och blåst utifrån, härvid sparar man på elräkningen och undviker (helt eller delvis) bildning av kondensvatten.

### Isolering & montering Extern Motor (Extra tillbehör)

Det är otroligt viktigt att den externa tak-/skunk motorn blir värmeisolerade i rum som inte är uppvärmda. Motorn drar värmen nerifrån köket och om det är för kallt i motorn kommer det bildas kondensvatten, detta kan skada både fläkten och motorn, varpå reklameringsrätten kan bortfalla. Den externa motorn kan evt. rullas in i isolering och ligga på detta. Det kräver inte att den blir monterad, dock att den ligger mjukt och är isolerad. Om motorn monteras direkt på en hård yta kan denna skapa vibrationer och resonans.

## 9.2 Montering av vinkelbeslag

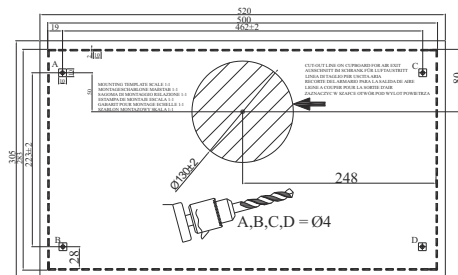


Fig. 8

Gör hål med mm i diameter  $\text{Ø}4$  till punkterna markerade A, B, C, D på installationsritningen (Fig. 8).

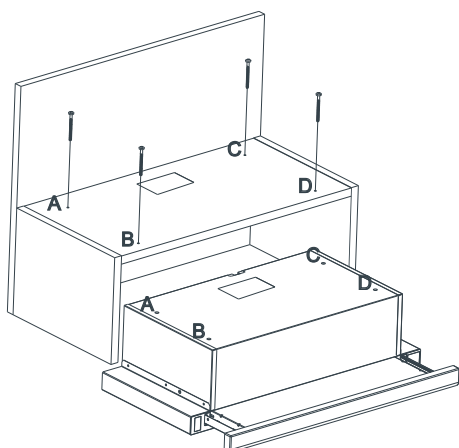


Fig. 9

Fläkten måste monteras i skåpet i punkterna A, B, C & D. Använda 4 x 40 skruvar som medföljer produkten. Frontpanelen måste inte gnida mot skåpet/skåpskåpan när den ut dragna fronten flyttas. (Fig. 10).

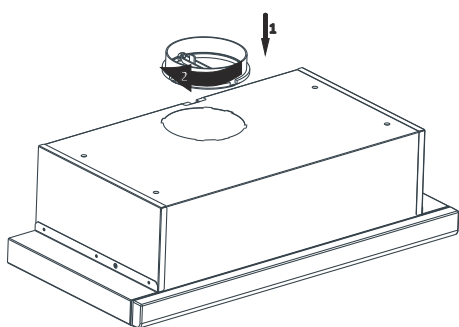


Fig. 10

Placera sugmunstycket som medföljer fläkten ovan på produkten som visas i fig. 9. Vrid nu extraktionsmunstycket medsol. (Fig. 10).

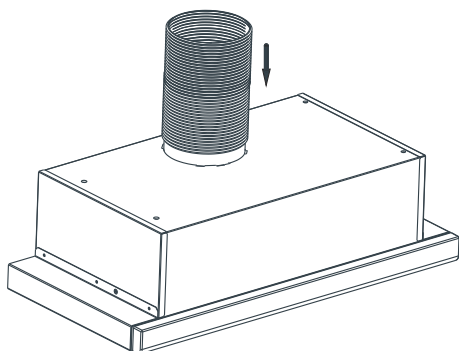


Fig. 11

Fäst frånluftskanalledningen på frånluftskanalmunstycket. (Fig. 11).

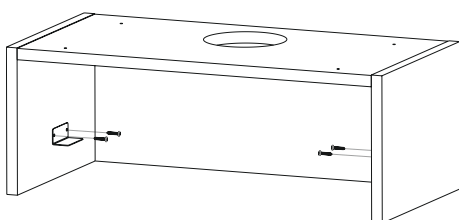


Fig. 12

Vinkelbeslag för klickmontering ska placeras och skruvas på höger och vänster sida för att passa med upphängningsmekanismen på sidan av fläkten. (Fig. 12).

Placera extraktionsmunstycket som medföljer fläkten ovanpå produkten. Vrid nu extraktionsmunstycket medsol (Fig. 12).

Montera avgasröret på extraktionsmunstycket (Fig. 12).

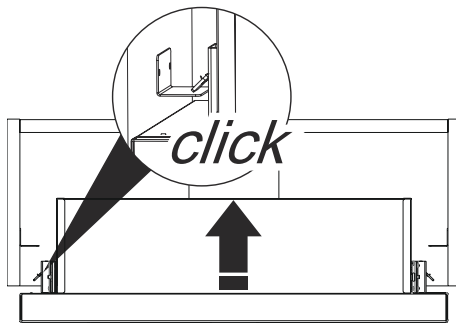


Fig. 13

Tryck nu fläkten upp i skåpet, så kommer den att fästas på plats med hjälp av upphängningsmekanismen på vinkelbeslag för klickmontering (Fig. 13).

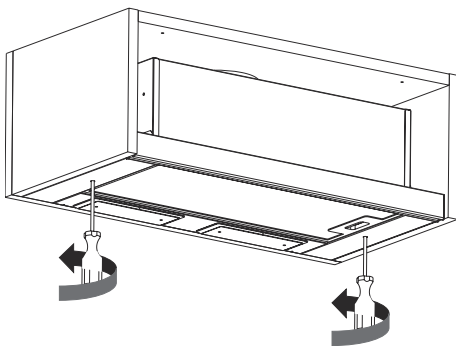


Fig. 14

Använd en skruvmejsel för att säkra fläkten i skåpet. Detta måste göras underifrån med hjälp av upphängningsmekanismen. (Fig. 14).

### Montering med vinkelbeslag

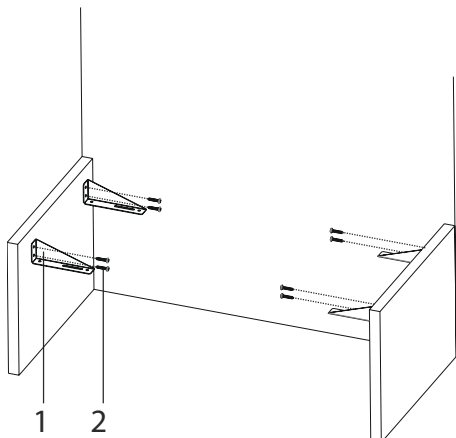


Fig. 15

- 1- Vinkelbeslag
- 2- Vinkelskruvar

Fäst vinkelbeslag med skruvarna på sidan av skåpet så att de passar med fläkten (Fig. 15).

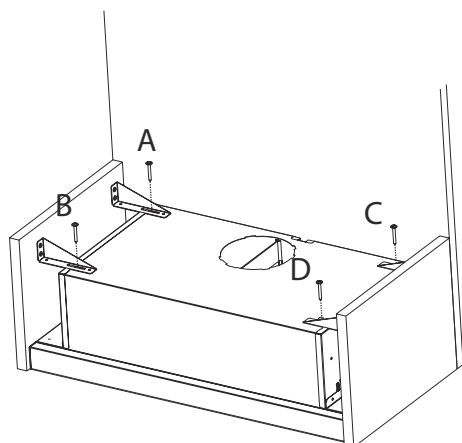


Fig. 16

Montera nu fläkten med skruvar direkt på vinkelbeslag vid punkterna A, B, C & D (Fig. 16).

OBS: Nya hål kan borraras för vinkelbeslag på fläkten, om de befintliga inte kan användas.

OBS: Monteringsmetoden med vinkelbeslag kan följas omvänd, där vinkelbeslag monteras först på fläkten, där fläkten tillsammans med vinkelbeslag skruvas sedan fast på skåpet.

## 10 Hur man använder fläkten



Fig. 17: Lampbrytare

Tryck på lampbrytaren för att slå på och stänga av lampan. Drag ut fronten måste dras ut för att tända ljuset (Fig. 17).



Fig. 18: Motoromkopplare steg 1 & 2

För att köra produkten med steg 1 och steg 2, tryck på upp och ner-knappen (Fig. 18).








Fig. 19: Motoromkopplare Steg 3

För att använda fläkten i steg 3 måste den vara aktiverad. Tryck ned på denna knapp och inaktivera genom att trycka upp (Fig. 19).



Fig. 20

Val av hastighet: Produkten har 4 hastigheter. Dessa kan väljas beroende på styrkan av matos..

-  **1.** ➤ Här kan man slå på och stänga av motorn
-  **2.** ➤ Här kan man stänga av motoreffekten.
-  **3.** ➤ Här kan man skruva upp motorns effekt.
-  **4.** ➤ Vid tryck på timer-knappen sätts en 15 minuters nedräkning igång. Efter de 15 minuterna stängs fläkten av automatiskt
-  **5.** ➤ Vid tryck på denna knapp kan ljuset tändas och släckas.

### Tidpunkt för rengöring av aluminiumfiltren::

Filtren bör rengöras när signalen "C" visas på displayen eller (i enlighet till användning) var 2-3e vecka. För att ta bort signalen "C" efter att filtren är rengjorda och satt tillbaka på plats, ska du hålla knappen nere i mere än 3 sekunder (när produkten är avstängd). Bokstaven "E" kommer nu visa sig på displayen och produkten fungerar normalt. Vill du fortsätta med att använda produkten utan att radera signalen "C". Ska du trycka på knappen, varefter aktivitets-hastigheten kommer att synas i en sekund, varefter signalen "C" kommer att visas igen, och motorn kommer fortsätta med att köra.

**Notera: Signalen "C" kommer att visas efter 60 timmars användning.**

## 11 Goda Råd

### Jag har köpt min fläkt, vad ska jag vara uppmärksam på?

1. ► Vi rekommenderar att man ansluter fläktens ström och kollar dess funktioner innan upphängning. Här kommer man evt. kunna konstatera ett fel innan det stora installationsarbetet är påbörjat.
2. ► Kolla det synliga på fläkten innan uppsättning. Det kunde såväl vara repor som andra märken osv.
3. ► Kolla att det är den rätta modell med bredd, färg, intern/extern motor.
4. ► Vi rekommenderar en expert till montering av fläkten.

NB: Vi tar inte ansvar för produkter som är monterat och taget i bruk, där det konstateras synliga fel, med mindre felet kan bevisas är en fabriks/transportskada.

### Effektiv ventilation

Starta alltid fläkten 10 min. före matlagningen. Vid att göra detta uppnår du:

- Cirkulation, så fläkten lättare kan fånga matoset och ångan.
- Mindre kondensvatten, då fläkten och kanalen blir uppvärmt med rumstemperatur istället för att mötas med det varma matoset och ångan.

Kom ihåg att låta fläkten köra i 10 min. efter avslutad matlagning, så fläkten kan suga de resterande av matoset och ångan. Använd evt. timer funktionen på fläkten (gäller inte alla fläktar).

## 12 Utbyte av ljuskälla

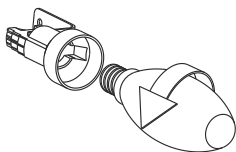


Fig. 21

**FARE!**

Avbryt fläktens el-tillförsel. Låt lamporna kylas ned först, annars riskerar ni bränna era händer, när de är varma.

Vrid ljuskällan moturs och ta bort den. Byt ut den med en ny ljuskälla.

Fläkt med andra ljuskällor än dom som visas skal ersättas av en Auktoriserad elektriker. Kontakta din återförsäljare eller [www.silverline.com](http://www.silverline.com).

### 12.1 Utbyte av GU10 ljuskälla

**ADVARSEL!**

Avbryt fläktens el-tillförsel. Låt lamporna kylas ned först, annars riskerar ni bränna era händer, när de är varma..



Max 50 W. Ikonen anger ljuskällans max tillåtna watt-förbruk. Produkten får därför användas med 2 x max 50w GU10 ljuskällor.



*För att ta reda på hur många watt effekt produktens ljuskällor är på, kan detta hittas inne i produkten på serienummer etiketten.*

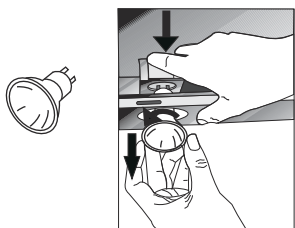


Fig. 22: Fig 25: Utbyte av GU10 ljuskälla.

För att avmontera ljuskällorna ska fetthalterna på fläkten avmonteras först. Därefter ska man trycka försiktigt på fattningen bakifrån och ner, och samtidigt ta fatt i päronen och vrida den mot klockans riktning för att få dem fria.(Fig. 22).

## 13 Service, felsymptom och lösningar

Är det problem med produkten?

Innan servicemontör tillkallas::

Försäkra dig/er att apparaten är ansluten till ström och att säkringerna inte har gått. Företa dig inte något ingrepp som kan skada produkten.

Läs under **FAQ** (ofta ställda frågor) på [www.silverline.com](http://www.silverline.com) för att hitta svar och lösningar. Innan servicemontör tillkallas kontrolleras fläkten för nedanstående punkter.

### Service, felsymptom och lösningar

Beskrivelse af fejl	Årsag	Afhjælpning
Inget liv i produkten?	Ström, lös anslutning, defekt reservdel.	Se om produkten är ansluten korrekt ström (220-240 V), Se om evt. ledningar sitter löst. Reservdel ska evt. utbytas.
Inget liv i ljuskällan?	Ström, lös anslutning, defekt ljuskälla	Se om produkten är ansluten korrekt ström ((220-240 V), Se om evt ledningar sitter löst. Se om ljuskällan är defekt (utbyt evt)
Produkten ger oljud, Produkten suger inte tillräckligt?	Se: Oljud och buller (från motor)* eller kondensvatten/droppande olja/fett** på de nästkommande sidorna.	Se: Oljud och buller (från motor)* eller kondensvatten/droppande olja/fett** på de nästkommande sidorna.
Det droppar från fläkten?	Se: Kondensvatten/droppande olja/fett** på de nästkommande sidorna.	Se: Kondensvatten/droppande olja/fett** på de nästkommande sidorna.
Mina fettfilter är missfärgade?	Filter-rengöring i diskmaskinen.	Vid rengöring av fettfiltren i diskmaskinen, är det helt normalt att filtren kan missfärga. Detta har ingen påverkan på deras funktion. (Se evt Kap 7. Rengöring och underhåll).
Fjärrkontrollen fungerar inte?	Batterier, lös anslutning eller defekt reservdel.	Utbytt batterier, Se evt. om ledningar sitter lösa i fläkten, testa evt. fjärrkontrollen med en annan modell hos förhandlaren.

Om problemet fortsätter kontakta förhandlaren eller JGNordic Silverline på [www.silverline.com](http://www.silverline.com) Du kan köpa/få reservdelar hos din lokala förhandlare eller auktoriserad servicemontör. Det nödvändiga serie-nr står inne i fläkten eller på förpackningen. Kom alltid ihåg att ange detta nummer tillsammans med modell-typen vid beställning av service eller reservdelar. Skapandet av servicefall kan också ske via [www.silverline.com](http://www.silverline.com) under "Serviceformulär."







Vid servicebeställning på produkten ska produkten vara tillgänglig för montören. Produkter som instängda/isolerade ska göras fritt tillgängliga innan montören ankommer.

Produkten får gärna rengöras innan montörens ankomst.

## → Oljud och buller (från motor)\*

### Inbyggd motor

Var uppmärksam på om oljudet kommer från kan det bero på flera saker. Det är inte säkert att problemet är pga fläkten. Defekt i motorn kan typiskt höras tydligt. Felet/problemet/utmaningarna kan vara som nedanstående::

#### 1. Oljud i motor

. Här kan man typiskt höra att något är defekt i motorn. Det kan kanske vara något som går emot kvarnen i motorn. Motorn kan också köra ojämnt och det kan ge en kraftig resonans/vibration. Se om det kan vara ett installationsfel (skruvar osv) eller om det skulle vara så att något fallit ned i motorn.

#### 2. Ventilationskanal

Det är här man typiskt upplever förhindrande. Ventilationskanalen är en väldigt stor och viktig faktor för ljudet/oljudet och sugförmågan på fläkten. Man ska använda fläktens maximala ventilationsdimensionen (Ø150mm på de flesta fläktarna och Å120mm på de resterande). Det är mycket viktigt att fläktröret har samma dimension **hela vägen igenom**, dvs från fläkten och upp på taket/väggen och evt upp till taklocket. Var uppmärksam på att de gamla taklocken typiskt är med mindre dimension och denna krympning kommer att ge motorn tryckförlust och pressa den till att ge mere oljud än nödvändigt. Här kommer man att kunna höra något kraftigare motoroljud än normalt. Sprickor i ventilationskanalen kommer också resultera i tryckförlust och mere oljud, undvik sprickor så mycket som möjligt och undvik allt för skarpa repor. Håll sprickorna så mjuka som möjligt.

Ventilationskanalens material: använd helst fast ventilationskanal (PVC) eller ljud och värme isolerat aluminium ventilationskanal. För att kunna testa om det är pga ventilationskanal oljudet sker, kan man avmontera ventilationskanalen nere vid fläktens fläktrör. Om oljudet minskas, så är det a ventilationskanalen, om oljudet däremot inte ändrar sig alls, ska man läsa nedanstående.

#### 3. Undertryck

I många isolerade bostäder glömmar man att få in frisk luft. Om fläkten opererar och suger all luft ur bostaden är det viktigt att det kan komma in frisk lift till bostaden utifrån, då fläkten annars inte kan operera optimalt i för stort undertryck. Här kommer man kunna uppleva att motorn ger mer ljud ifrån sig än normalt, då den inte kan dra någon luft igenom, samt dålig sugförmåga kommer kunna

ses och märkas. Om bostaden är utrustad med återvinningsanläggning, kan detta också resultera i undertryck, som kan störa fläkten. Här ska man också komma ihåg att föra in luft in i bostaden regelbundet eller ansluta återvinningsanläggningen till din fläkt med potentialfritt relä (inte alla modeller).

#### 4. Fettfilter och kolfilter

Kom ihåg att underhålla filtren, för optimal sugförmåga och mindre oljud. Fettfiltren ska rengöras regelbundet, då det annars kommer resultera i tryckförlust och förlora funktionsförmågan intill de blir rengjorda igen. Fettfilter som inte blir rengjorda i tid kan också utgöra brandfara. Kolfiltret ska också rengöras eller utbytas allt efter modell.

#### 5. Jämförelse

Notera att fläktar mäts efter samma normer i Europa. I normen tas det hänsyn till avstånd till fläkten, mätapparaten, rummets storlek och isolering, fläktrör, sprickor samt mycket annat. Detta görs för att göra det så exakt som möjligt. Det är inte möjligt att jämföra det uppgivna dB mätning med mätning gjort därhemma eller ute hos förhandlaren. Om man följer ovanstående rekommendationer mht. ventilationskanal kommer oljudet förminsкас till minimum.

#### "Jag har extern motor och min fläkt/motor avger oljud"

Man ska här fortfarande följa rekommendationerna med hänsyn till till ventilationskanal förbindelsen, som beskrivet ovanstående.

Men det kan också vara ett par andra anledningar till att man upplever "oljud".

**1. Luftbuller.** Notera att luftbuller sker av helt naturliga orsaker, då det är helt naturligt att luften som åker in genom fläkten kommer att avge ljud. Men detta luftbuller kommer vara långt under min. dB'n som fläkten är lovat till att avge oljud med inbyggd motor.

**2. Isolering.** Den externa motorn ska isoleras i ouppvärmda rum (gäller enbart luftmotor). Ljud- och värme-isolering rekommenderas. Ljud isoleringen kommer dämpa oljudet och värmeisolereringen kommer hålla kylan ute från motorn, så man undviker kondensvatten i motorn / ventilationskanalen.

Den externa luftmotorn får inte placeras direkt på hårda ytor, då detta kan skapa resonans och vibrationer, som man tydligt kan höra i köket.

Det kan köpas ljuddämpare (modell 4043029 - extra tillbehör) för ytterligare dämpning av motoroljudet i den externa motorn.

#### Kondensvatten/Droppande Olja/ Fett\*\*

Kondensvatten kan uppstå pga värme och kyla som möts. Fläkten skapar kontakt mellan värme från bostaden och kyla utifrån, därför vill vi prova att förklara för er omkring detta problem.

Det är 2 helt naturliga orsaker till problemet, som förklarar här:

1. ➤ 1. Fläkten suger som den ska. Om det är ett bra fläktrör, dvs, man har använt en ventilationskanal med max diameter eller god plats och avståndet mellan start och slut på kanalen är möjligtvis väldigt kort, kan det därför komma stor mängd av kall luft ned till fläkten utifrån. Något annat kan vara att man har monterat ventilationskanal i aluminium eller metall (Spi-rör) som blir väldigt kallt. Här händer det, att den varma ångan som sugs upp in igenom fläkten träffar den kalla ytan i ventilationskanalen som därmed skapar kondens. Beroende av vilket världshörn, de utvändiga fläktrör pekar mot, kan det enkelt också blåsa kallt in genom ventilationskanalen (kan köpas som extra tillbehör).

Var här uppmärksam på, att det kondensvatten som uppstår, kommer rinna ned invändigt i en och ned i fläkten och slutligen kanske också enda nere på kokplattan. Vattnet kan se ut som olja, då kondensvattnet upptar ackumulerade fettpartiklar med sig, från den invändiga sidan av ventilationskanalen eller fettfiltren.

2. ➤ 2. Fläkten suger inte tillräckligt bra. Här är det i förhållande till ovanstående exempel helt motsatt. Fläkten suger inte alls ånga nog, därför kommer det ske en koncentration av den varma ångan i och omkring fläkten, och man kommer här kunna se en "ångbadseffekt", som gör att det ackumulerar sig förhållandevis mycket fukt i fläkten.

- Var uppmärksam på, om det är tillräcklig lufttillförsel till rummet. Öppna ett fönster eller en dörr på kant, så det kommer in frisk luft som fläkten kan dra från. Om det inte finns någon luft att dra från kan fläkten tillsvarvande naturligtvis inte heller suga optimalt/trycka ut luften.
- I många isolerade bostäder glömmar man att få in frisk luft. Om fläkten opererar och suger all luft ur bostaden, är det viktigt att det kan komma in frisk luft i bostaden utifrån, då fläkten annars inte kommer kunna operera optimalt i undertryck. Här kommer man kunna uppleva att motorn avger mer oljud än normalt, då den inte kan dra igenom någon luft, samt dålig sugförmåga kommer kunna ses och märkas. Om bostaden är utrustad med återvinningsanläggning, kan detta också resultera i undertryck, som kan störa fläkten. Här ska man också komma ihåg att föra in luft i bostaden regelbundet eller ansluta återvinningsanläggningen till din fläkt med potentialfritt relä (inte alla modeller).
- Starta fläkten 10 min innan du sätter på kokplattan. Detta gör att fläkten hinner att skapa ett undertryck och ett stabilt luftflöde och därmed uppnår man ett bättre sug af matos/ånga.
- Genom att starta fläkten 10 min innan matlagning, hinner fläkten suga luften i rumstemperatur med upp och därmed värmer man de invändiga kalla metalldelarna samt ventilationskanalen upp innan den varma ångan bildas. Härmed minimeras risken för kondensvatten.

- Var uppmärksam på om luften kan föras ut från bostaden i den rätta mängden. Till de flesta fläktar rekommenderar vi en ventilationskanal på min. Ø150mm i diameter. Detta gäller **hela vägen** ut till det fria, inkl. taklocket och/eller hål i väggen. Vid reducering av ventilationskanalens dimension kommer ljudnivån ökas och sugförmågan reduceras, därmed uppstår också en större chans för kondensvatten.
- Var uppmärksam på ventilationskanalens installation; Ju kortare avståndet är från motorn och ut till det fria, ju bättre. Och ju färre och mjukare sprickor/böjar på ventilationskanalen, ju bättre.
- Var uppmärksam på ventilationskanalens material; vi rekommenderar ljud- och kondens-isolerad ventilations eller allra bäst; fast kanal i plast eller aluminium.
- Var uppmärksam på, att det ska monteras en avgasröret med returspjäll i fläkten.  
Besök [www.silverline.dk](http://www.silverline.dk) och se under tillbehör, här kan ni hitta nyttiga produkter för bättre sug, mindre ljud och undvikande av kondensvatten.
- **I vår strävan efter produktförbättringar, förbehåller JG Nordic - Silverline sig rätten till att utan förvarning ändra produktspecifikationer.**
- **JG Nordic - Silverline tar förbehåll för eventuella tryckfel i denna bruksanvisning. Notera att användarmanualen kan vara gällande för flera modeller, därför kan det i avsnitt nämnas förhållanden som inte är gällande för precis din modell.**

## 13.1 Teknisk tabell

Försörjningsspänning:	220 - 240 V 50Hz
Isoleringsklass för motor	F
Isoleringsklass:	KLASSE I