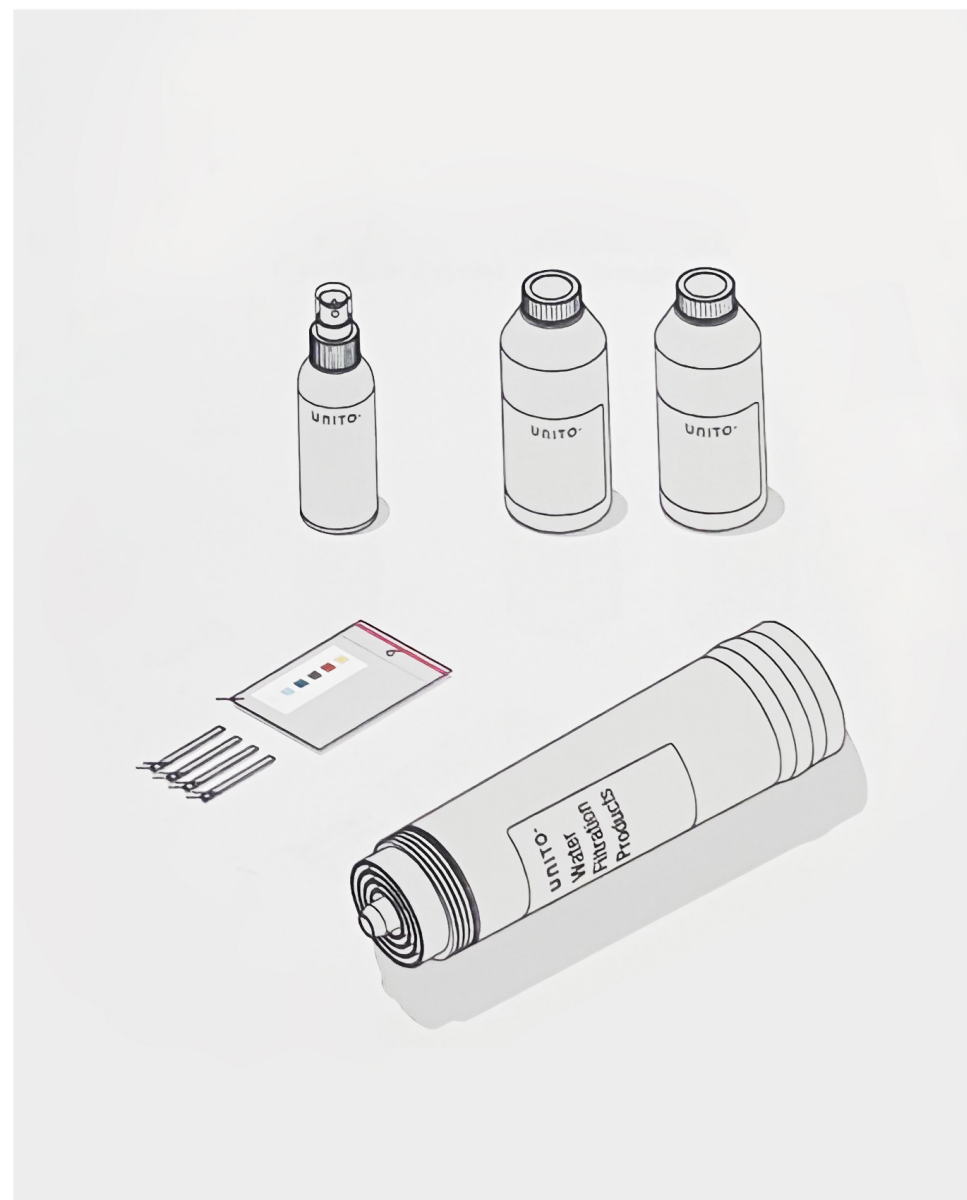


# UNITO

Desinfektionssæt brugsvejledning  
REV: C0035-R2112

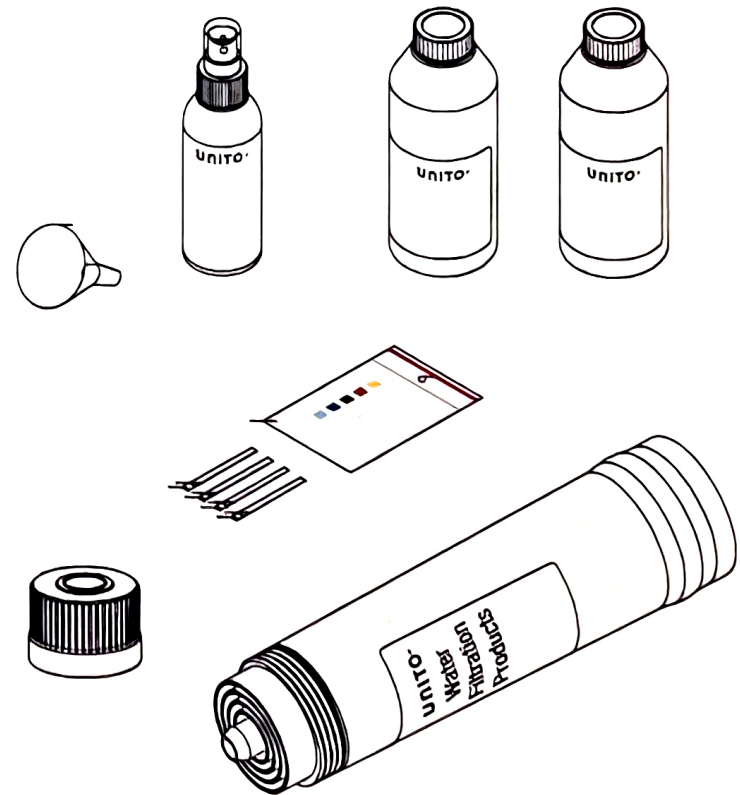


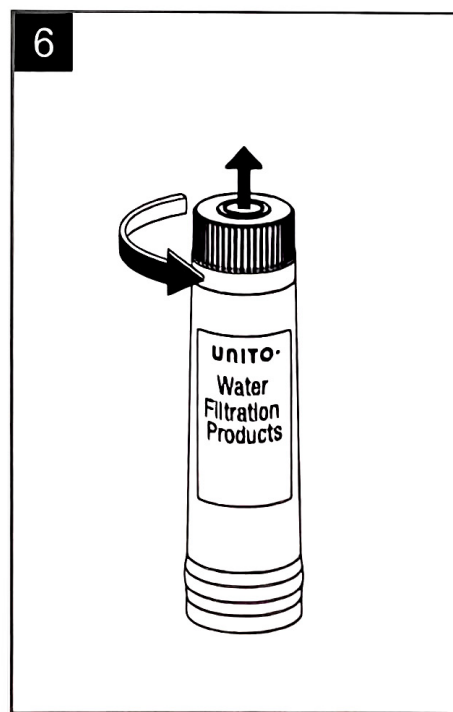
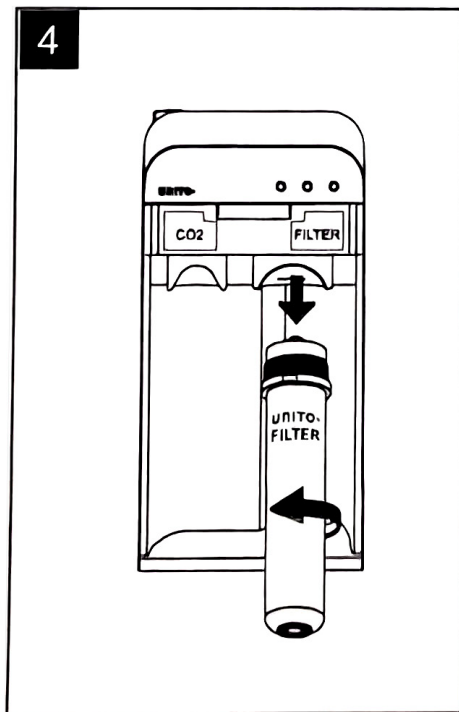
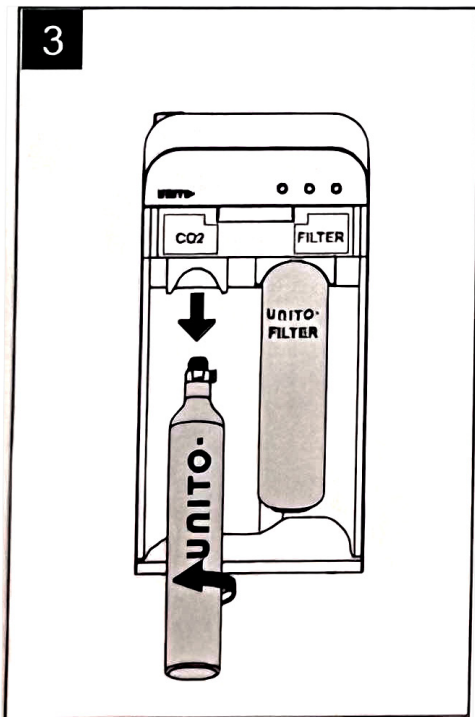
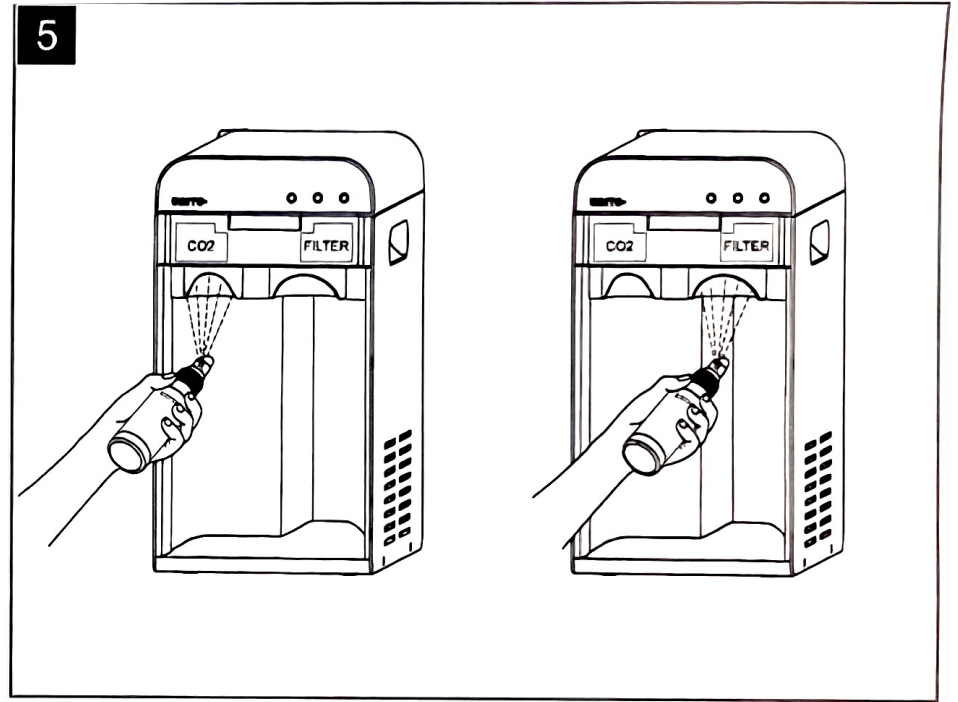
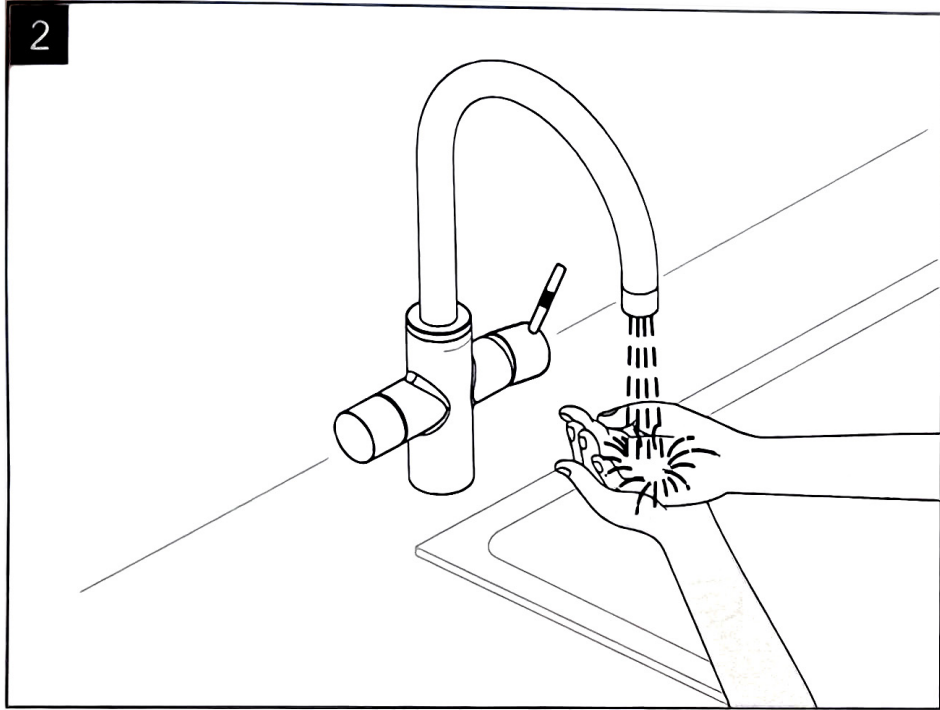
[info@jgnordic.com](mailto:info@jgnordic.com)  
[www.jgnordic.com](http://www.jgnordic.com)

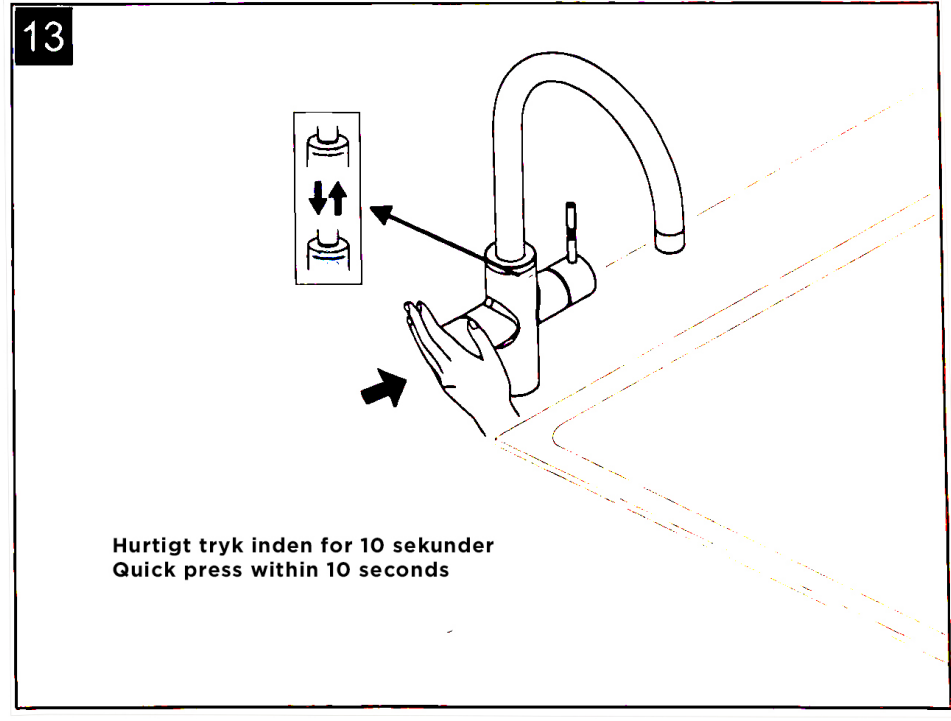
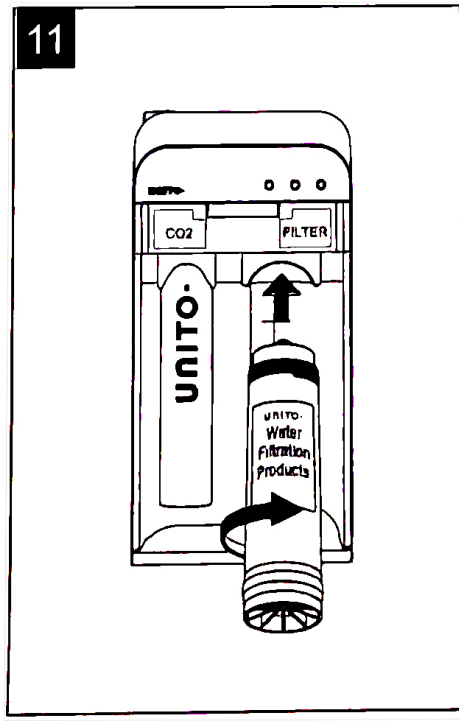
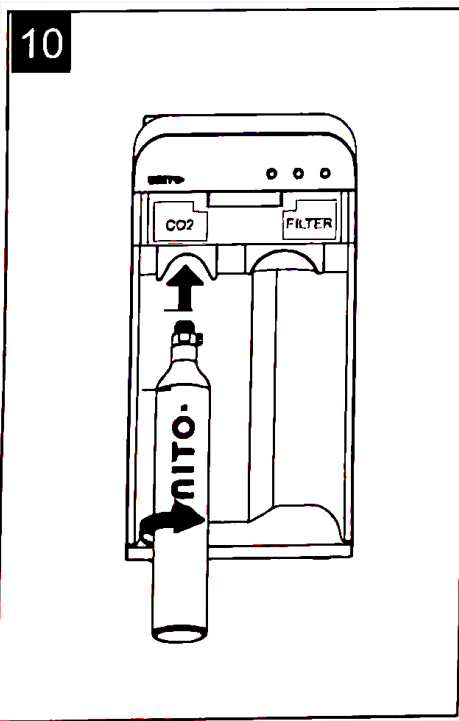
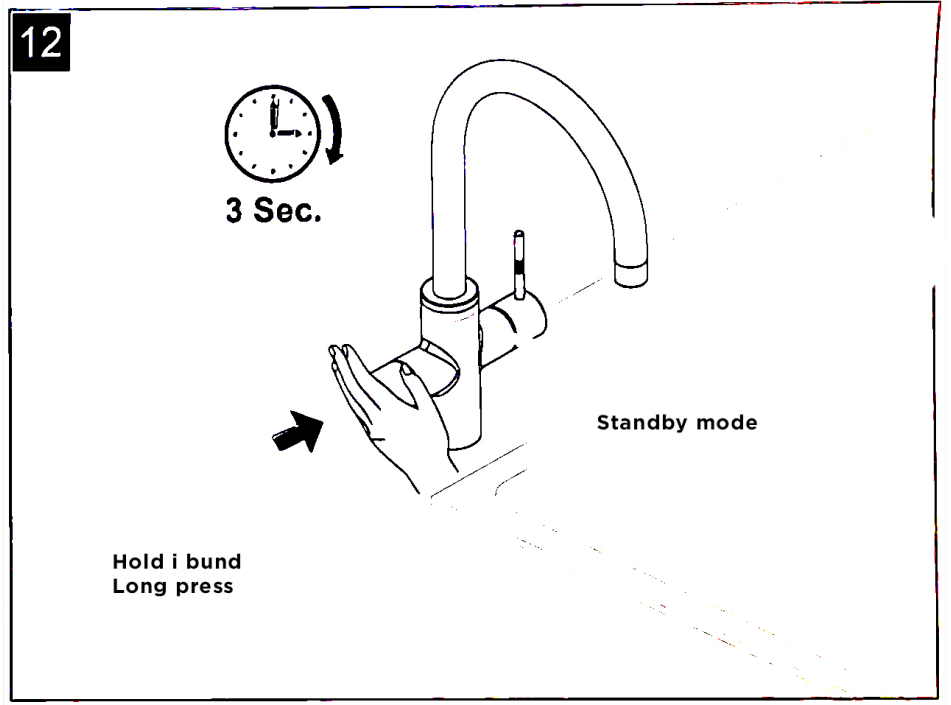
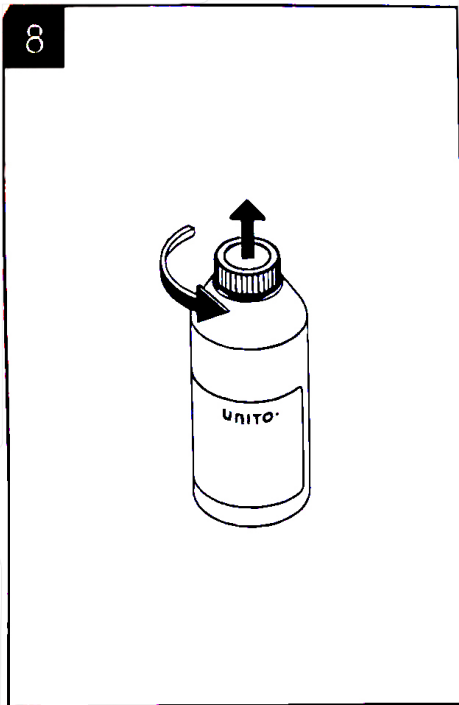
1

**DK** Vi anbefaler 1 desinfektionscyklus for hver 6. måned. Dette indhold er velegnet til 2 desinfektionscyklusser.

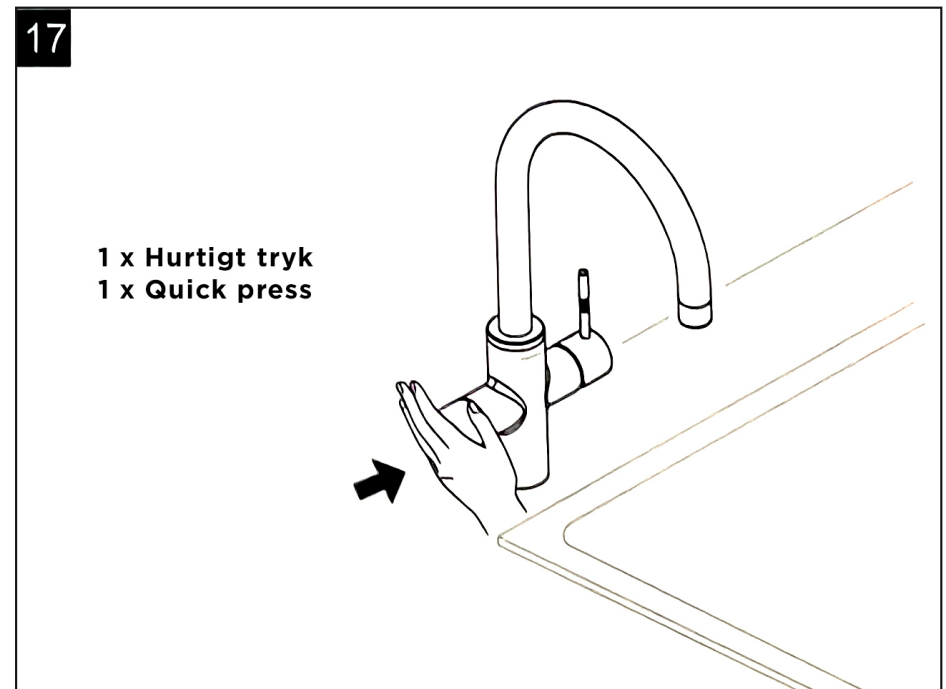
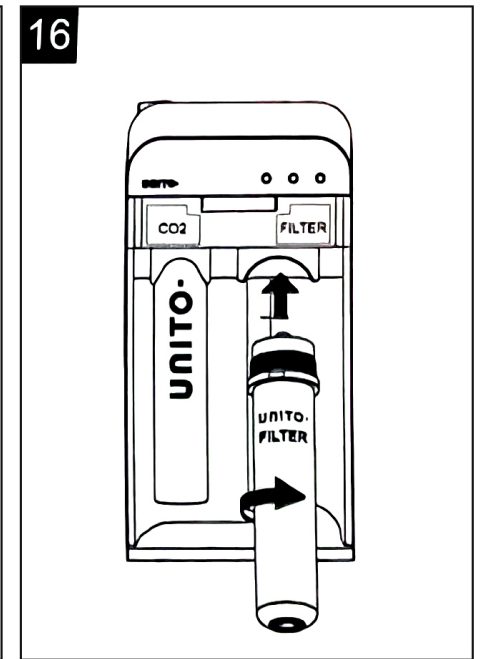
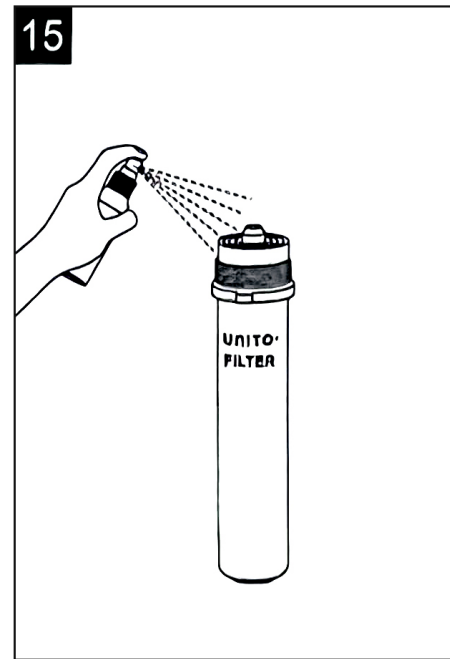
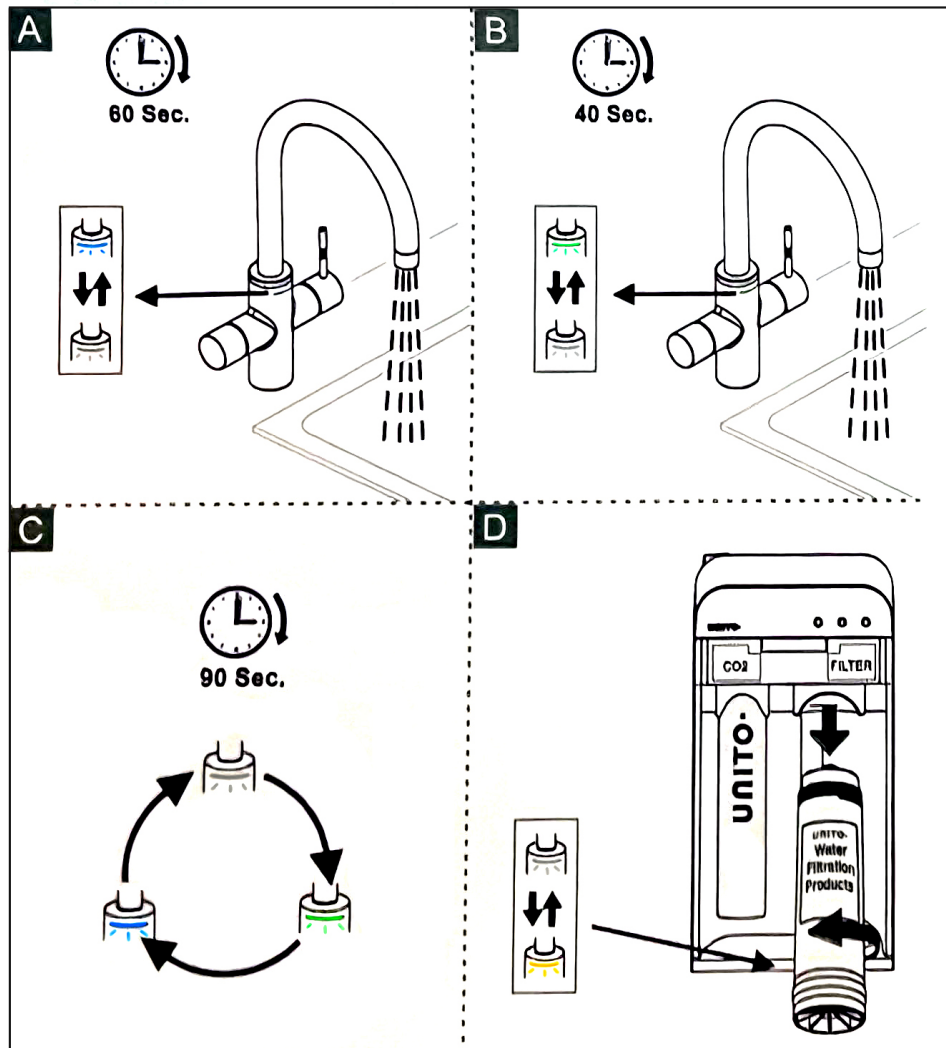
**GB** We recommend 1 disinfection cycle every 6 months. This content is suitable for 2 disinfection cycles.







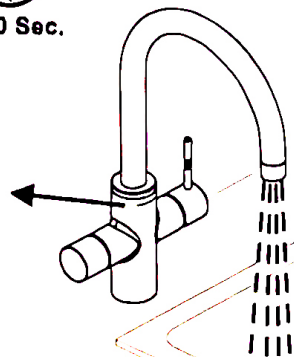
# 14 Automatisk process / Automatic process



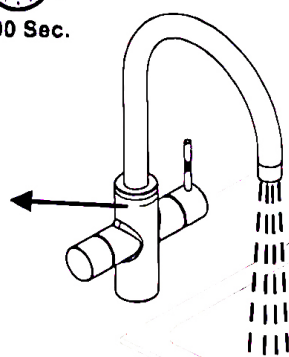
18

# Automatisk process / Automatic process

A

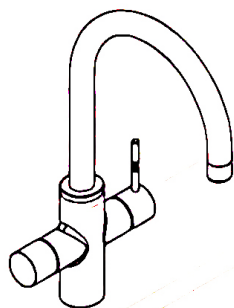


B

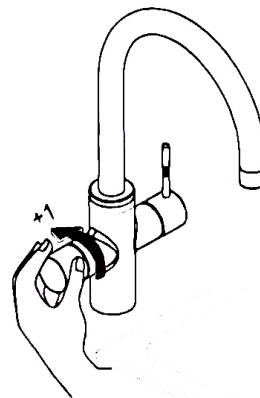


C

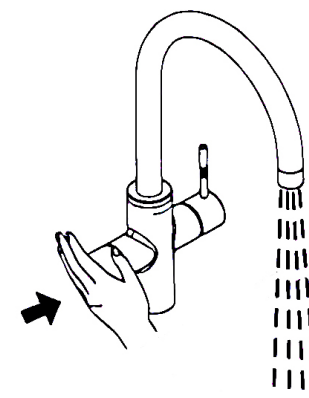
Slut  
End



19



20



2 x Hurtigt tryk  
2 x Quick press

21

