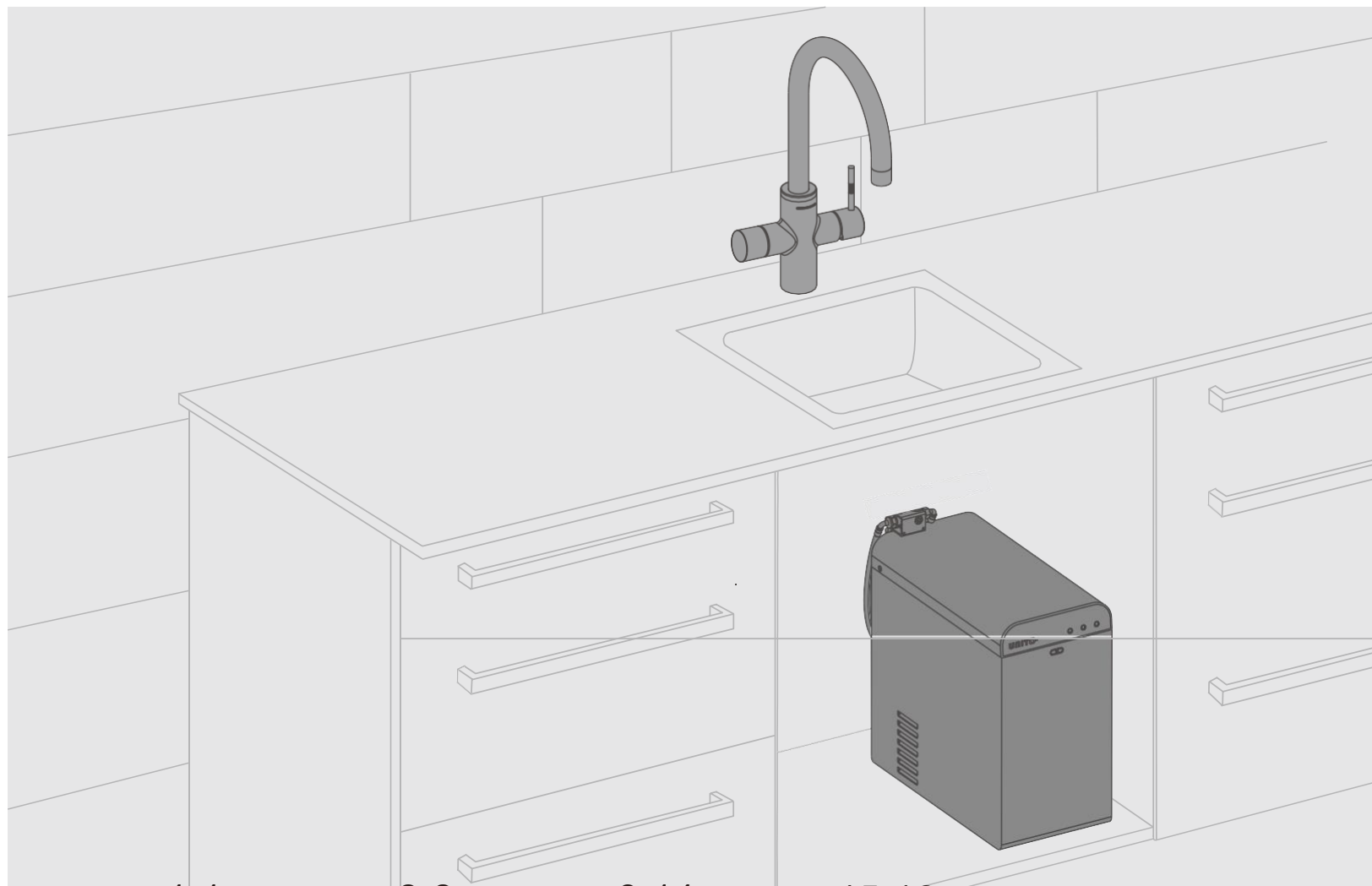


INFINIFY Smart Vandsystem



1-1

2-2

3-14

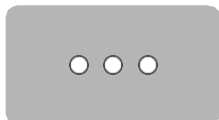
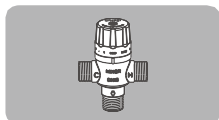
15-16



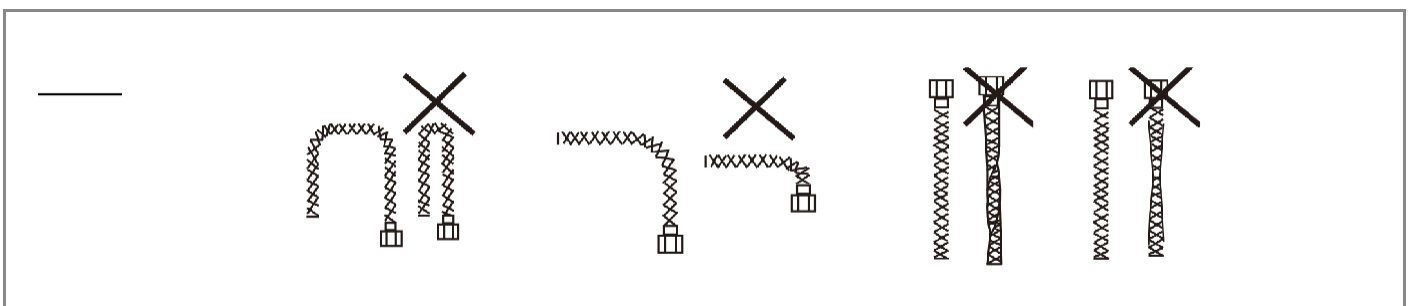
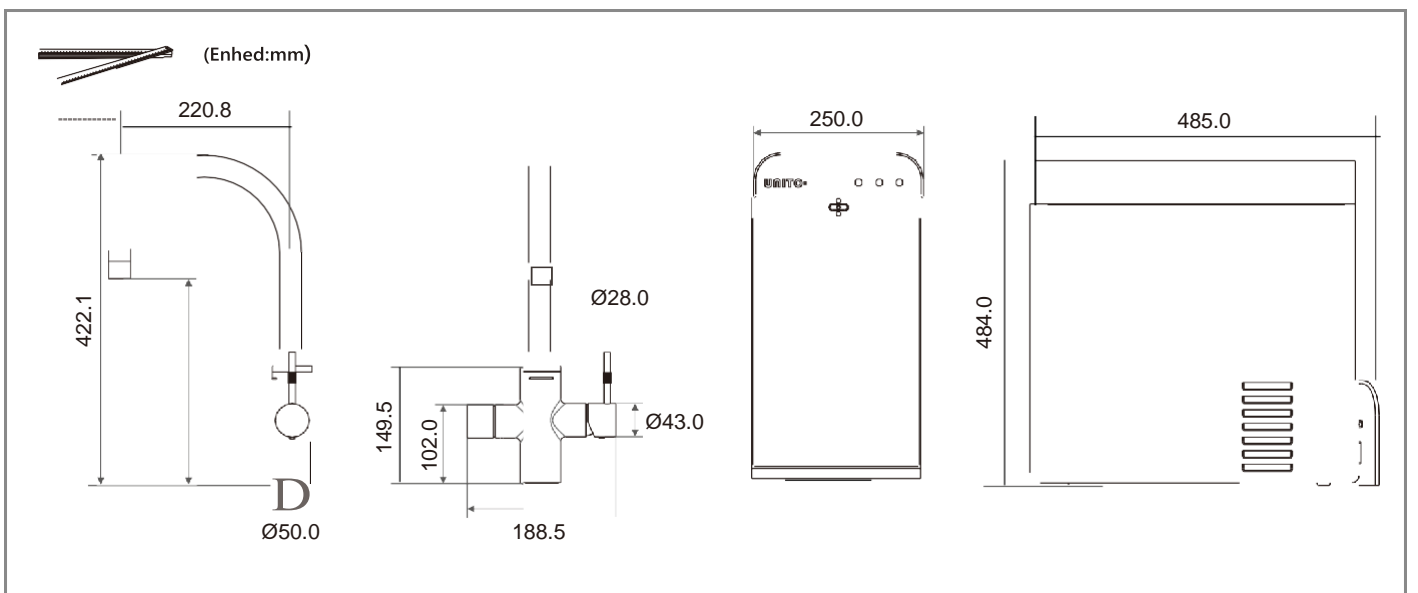
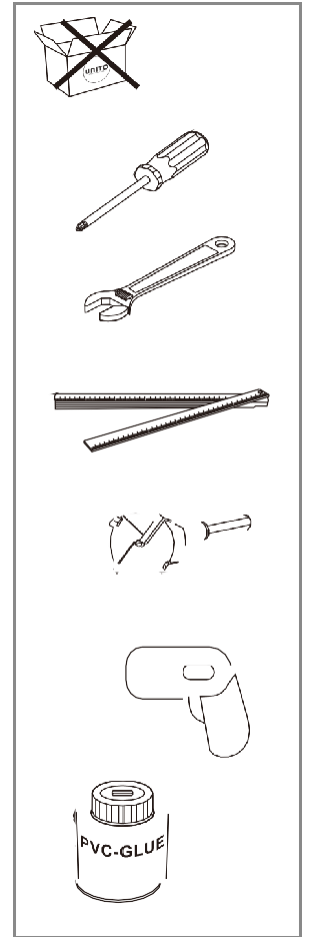
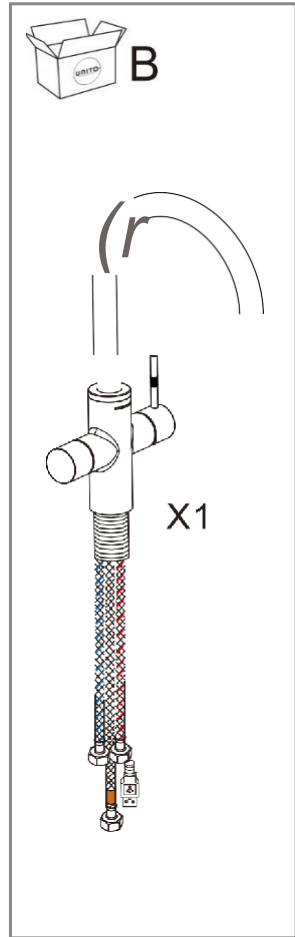
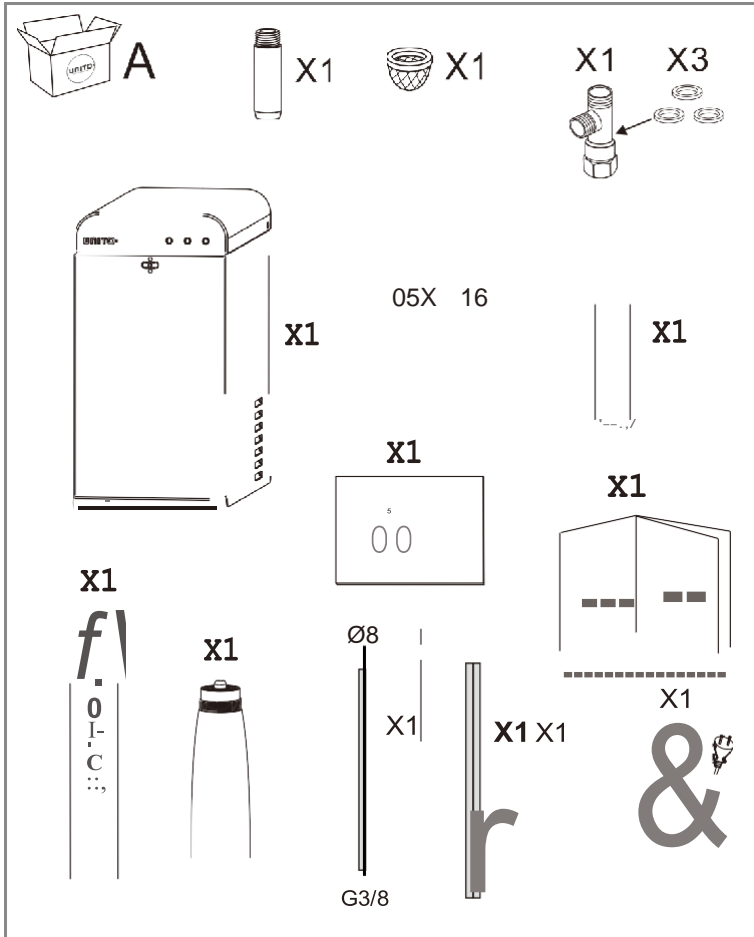
17-17

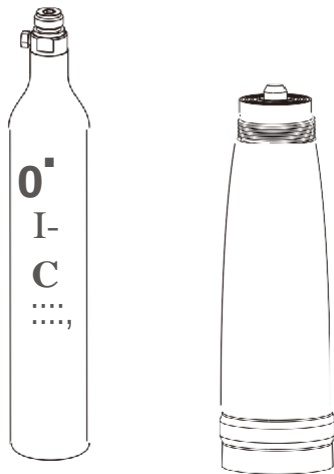
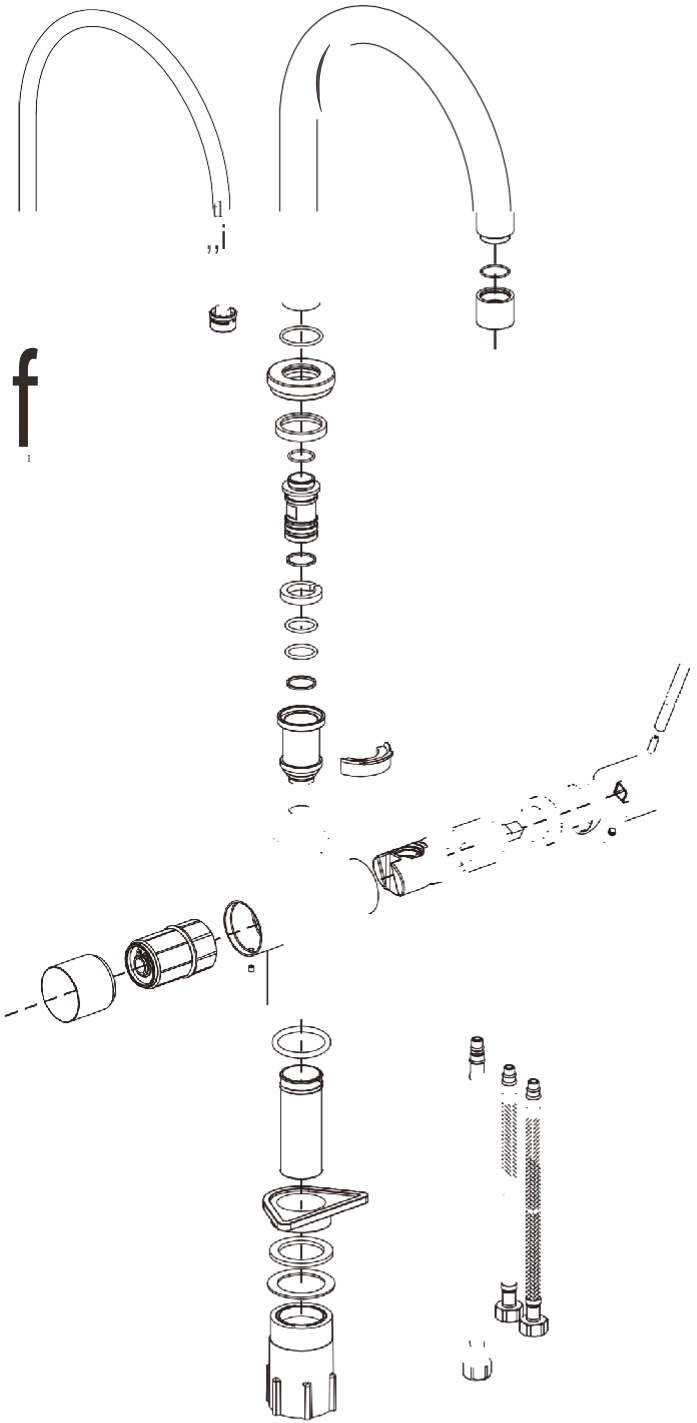
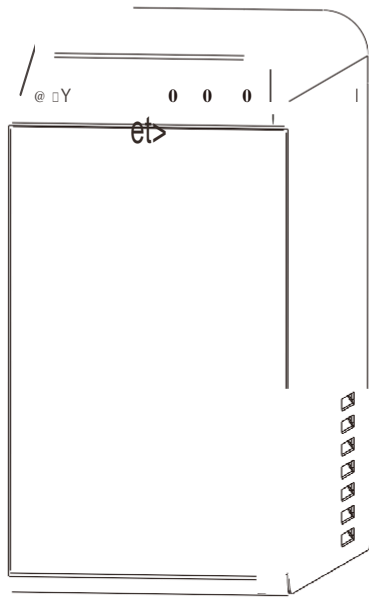
18-21

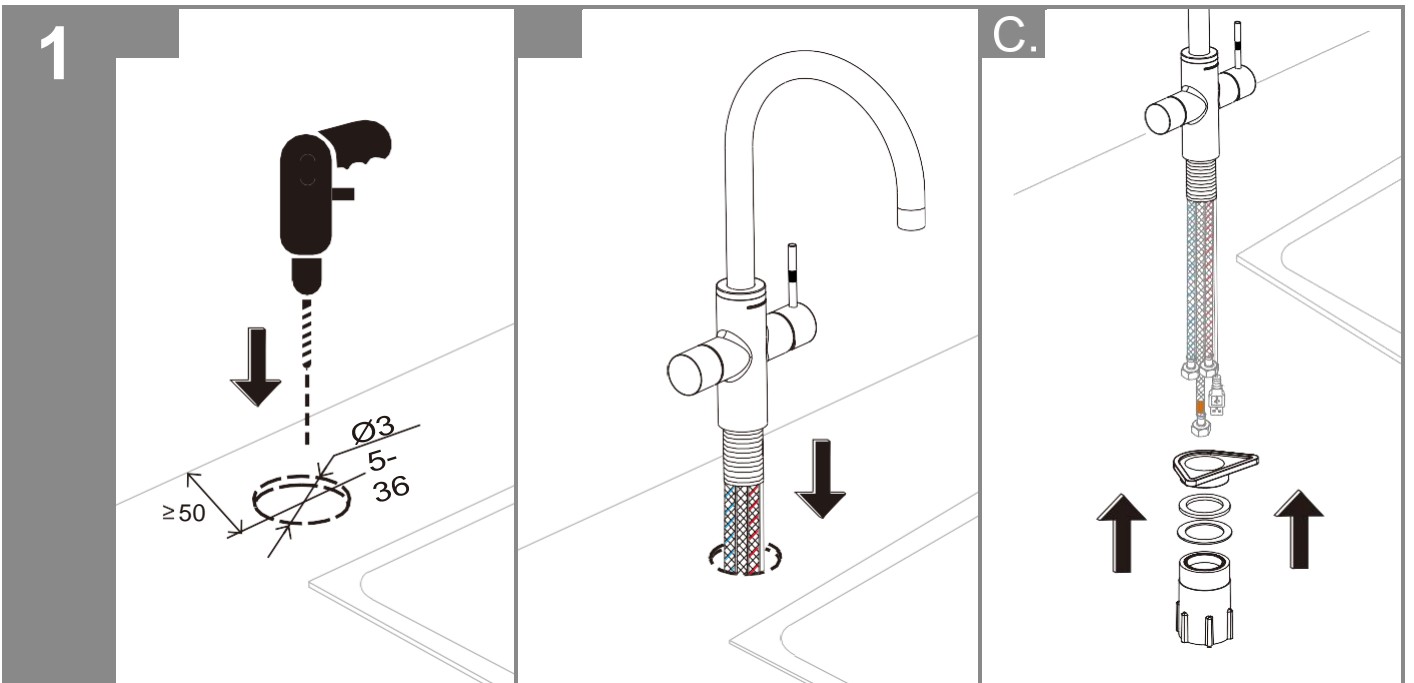
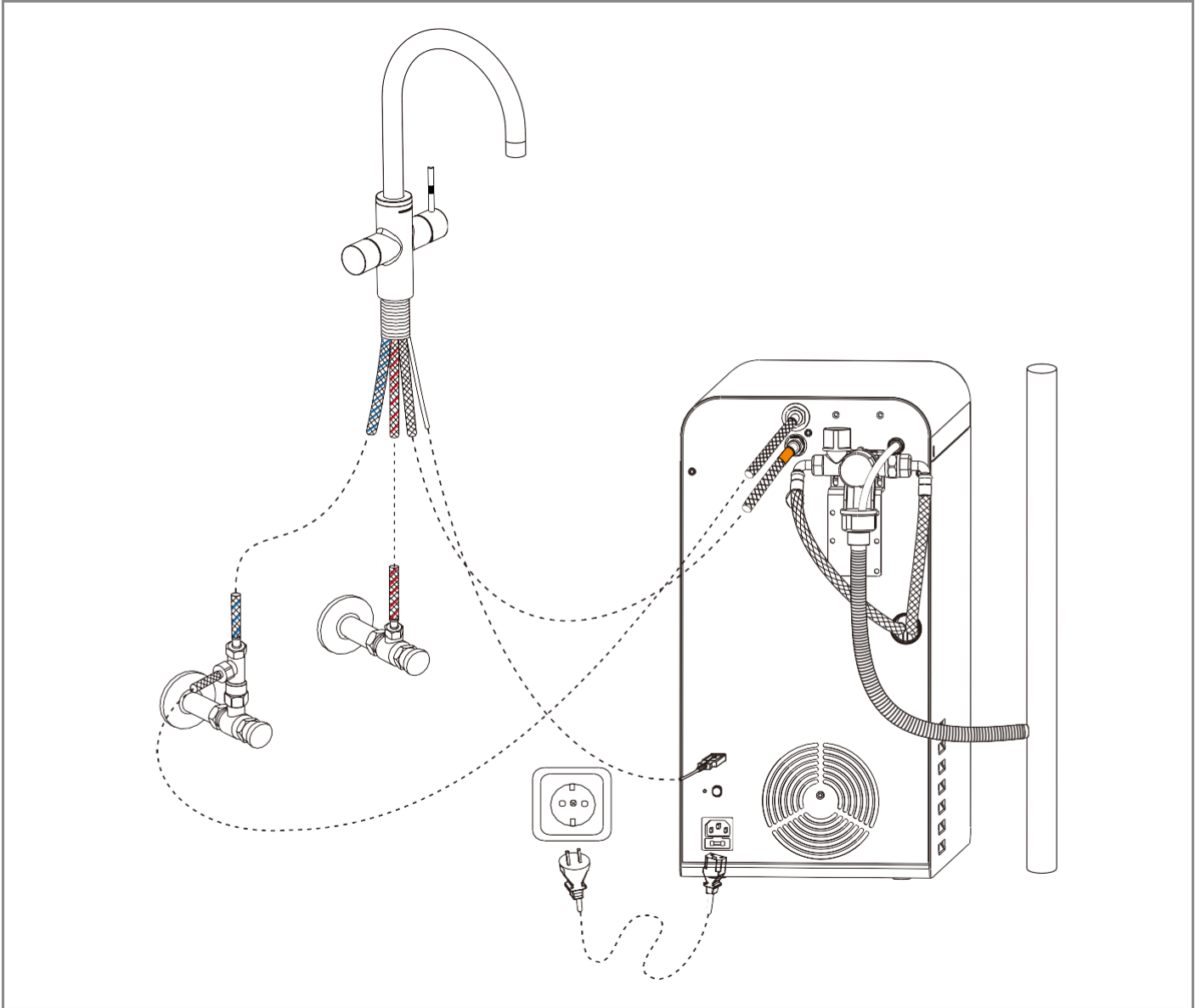
22-37

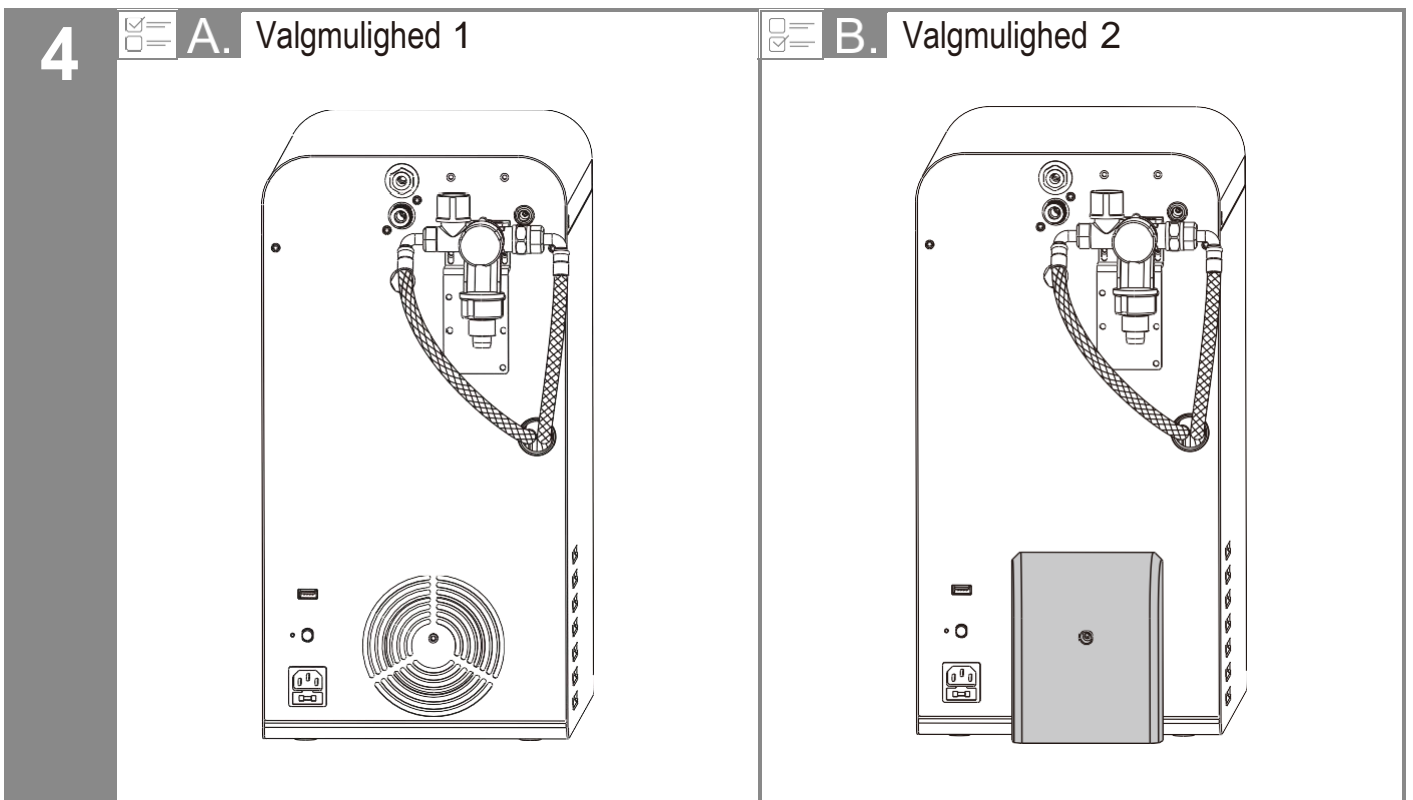
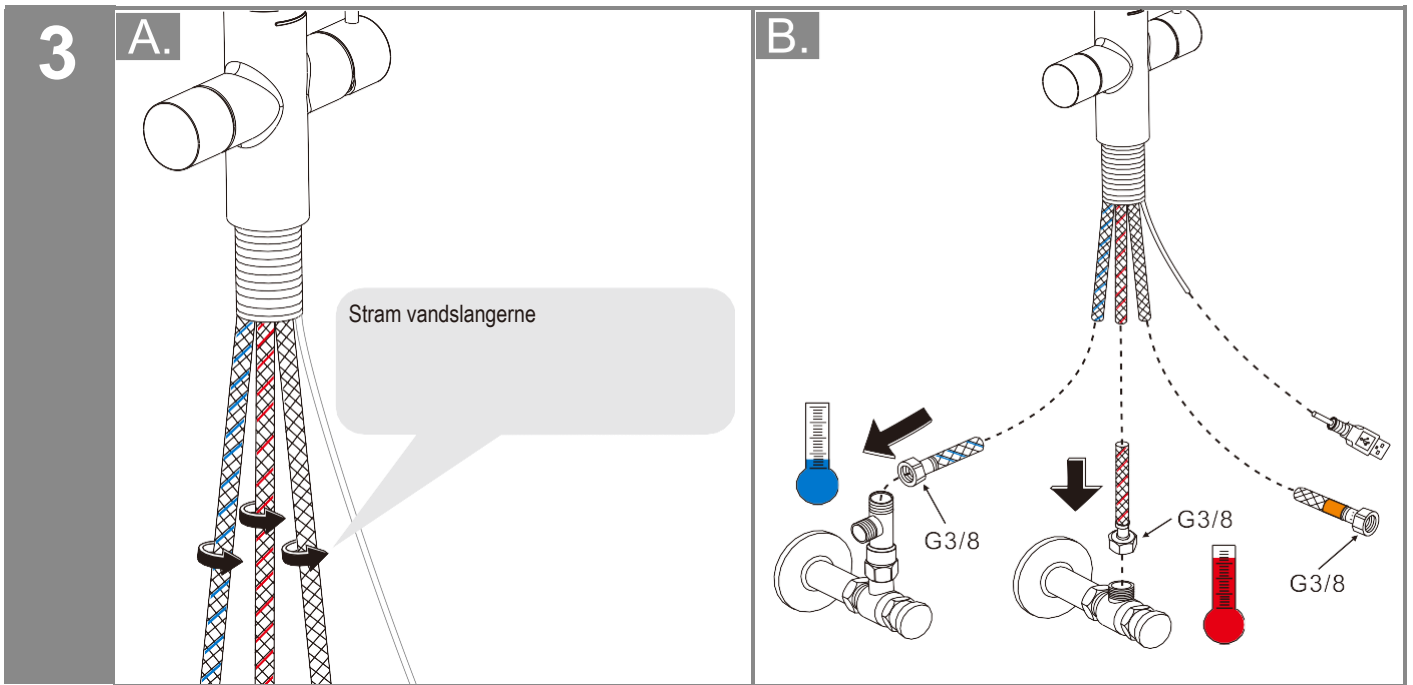
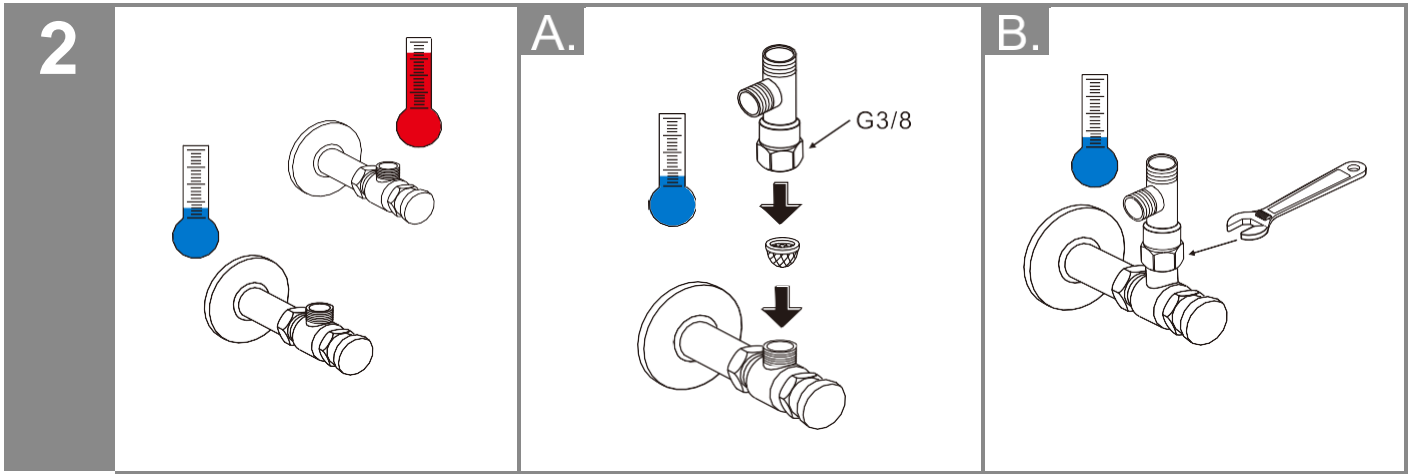


	...22-25
	...26-29
	...30-33
	...34-37



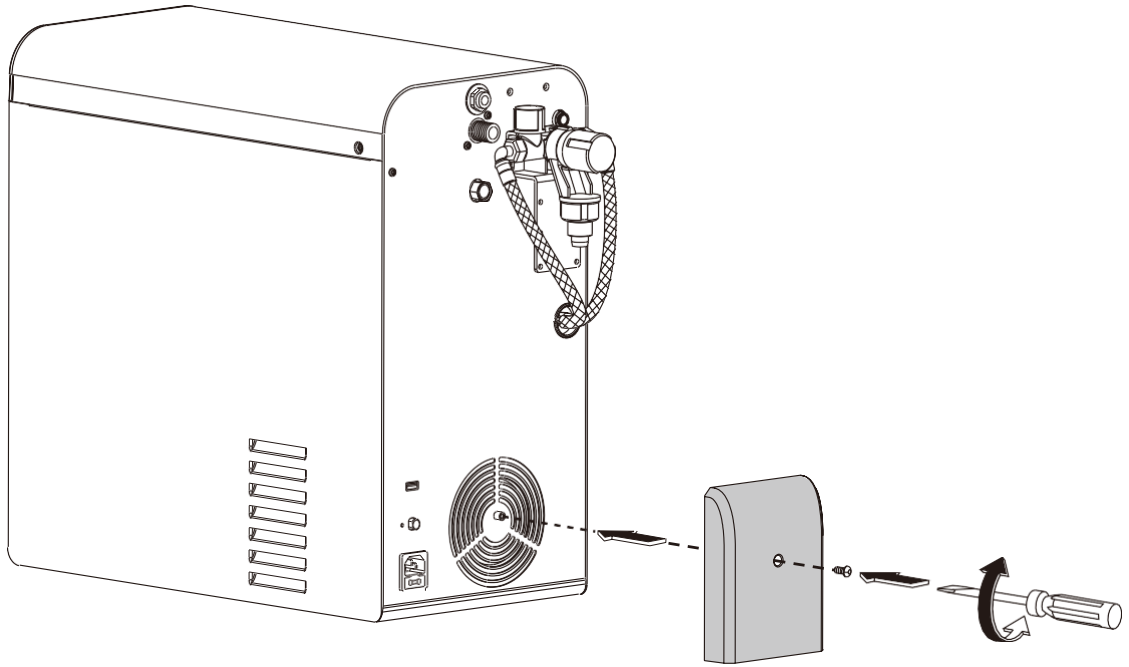




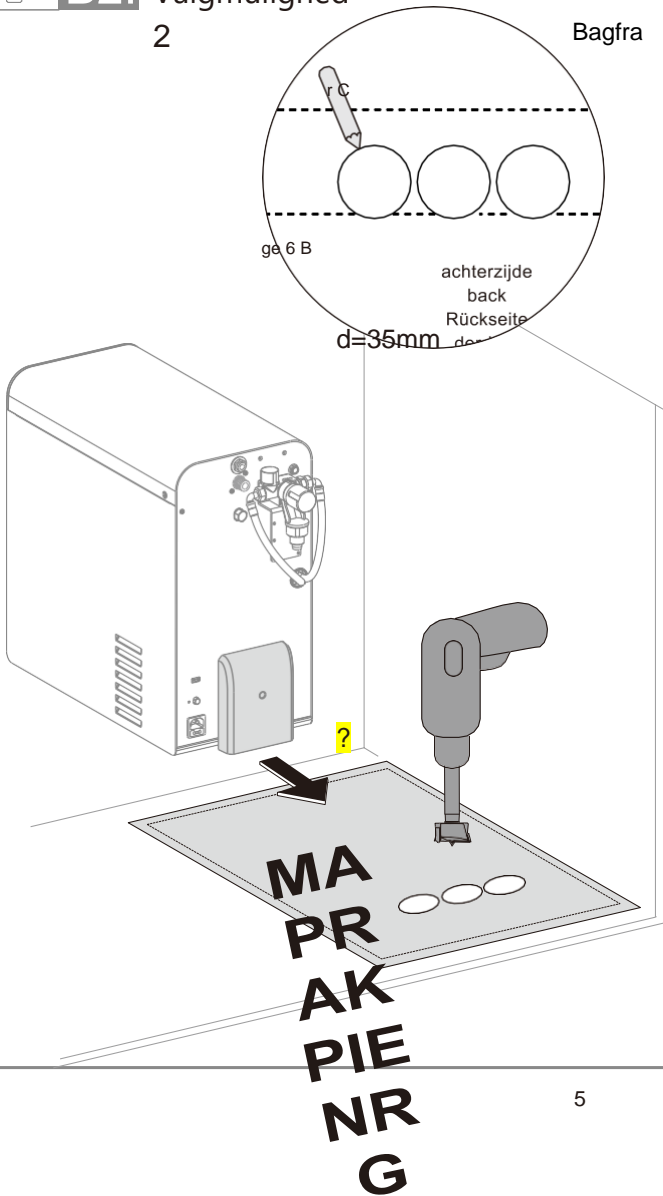


5

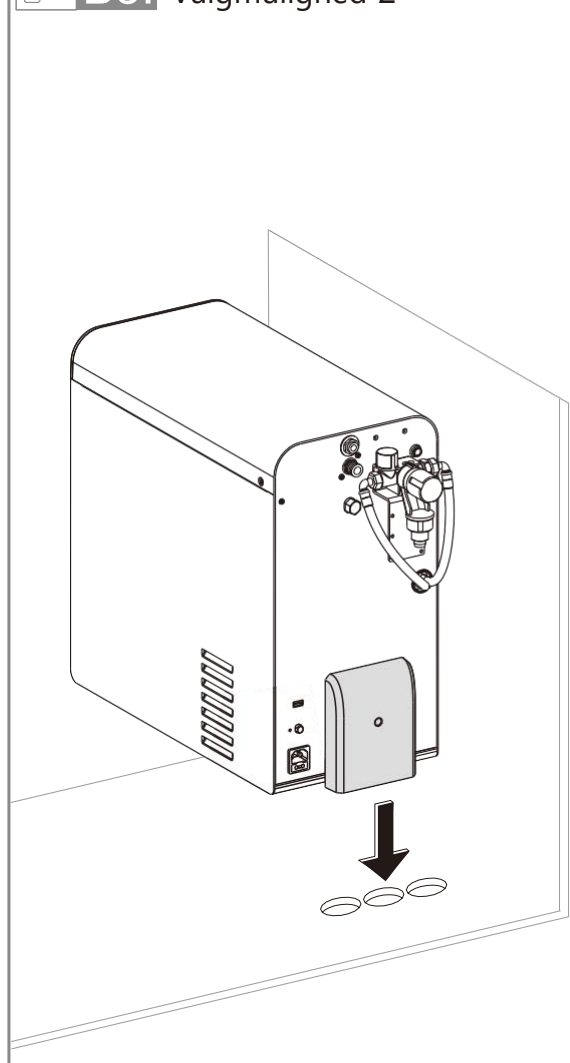
B1. Valgmulighed 2



B2. Valgmulighed 2



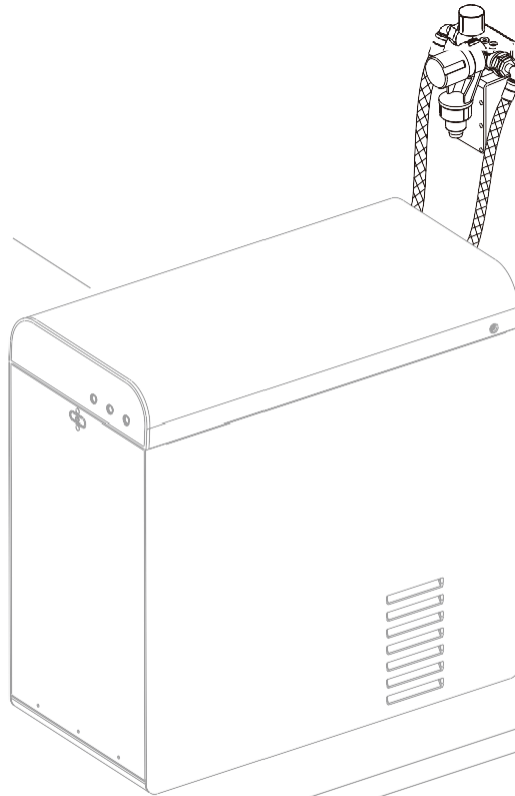
B3. Valgmulighed 2



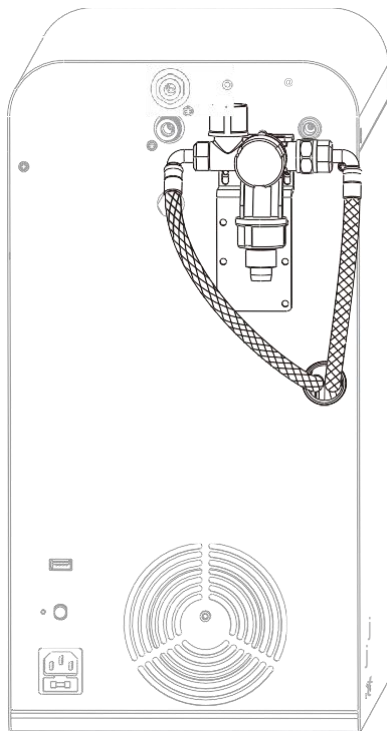
6



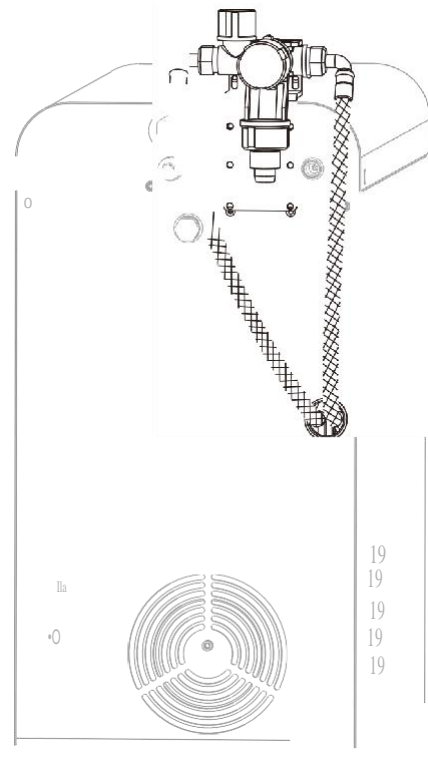
A. Valgmulighed 1



B. Valgmulighed 2



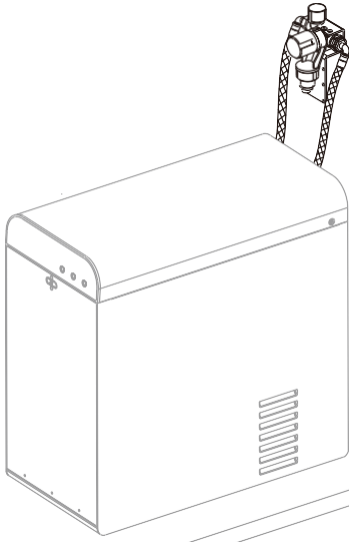
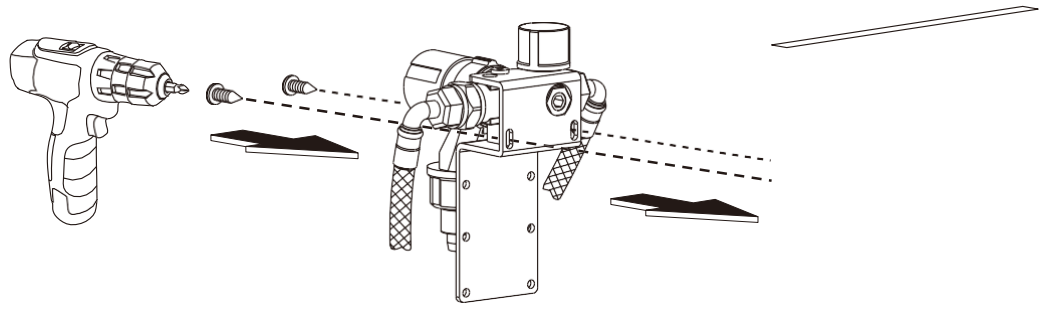
C. Valgmulighed 3



7



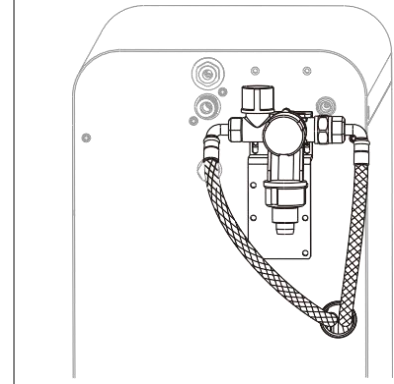
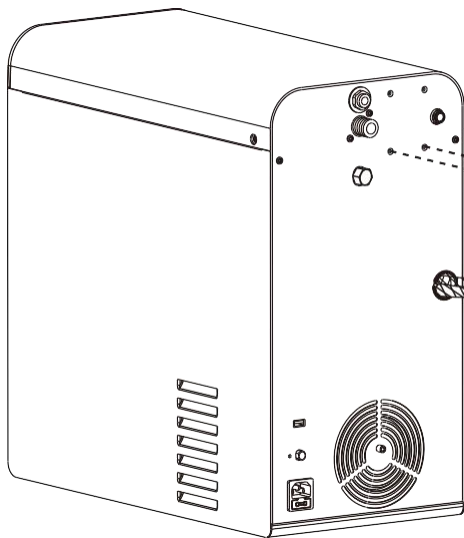
A1. Valgmulighed 1



8

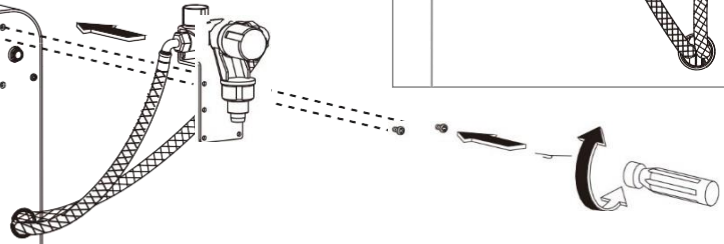
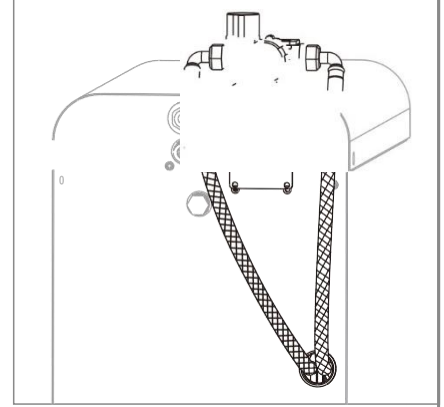
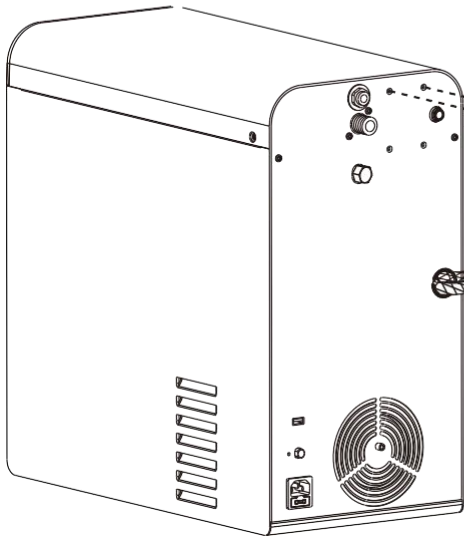


B1. Valgmulighed 2



9

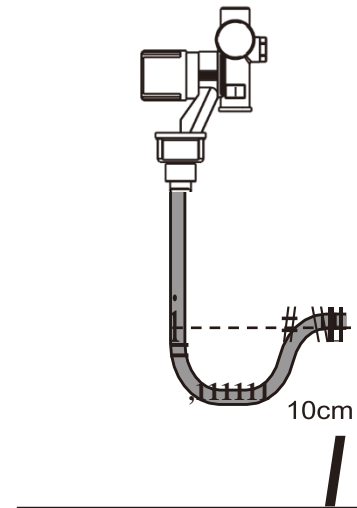
C1. Valgmulighed 3



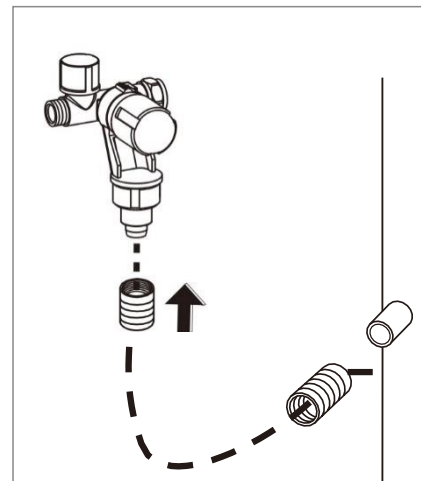
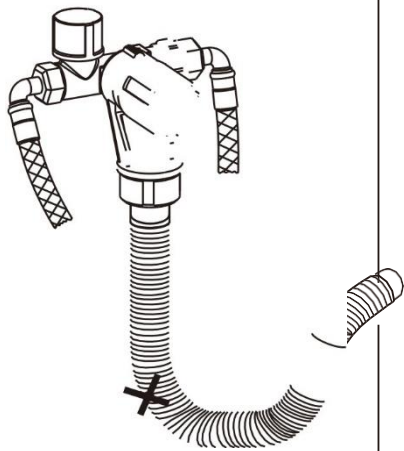
10



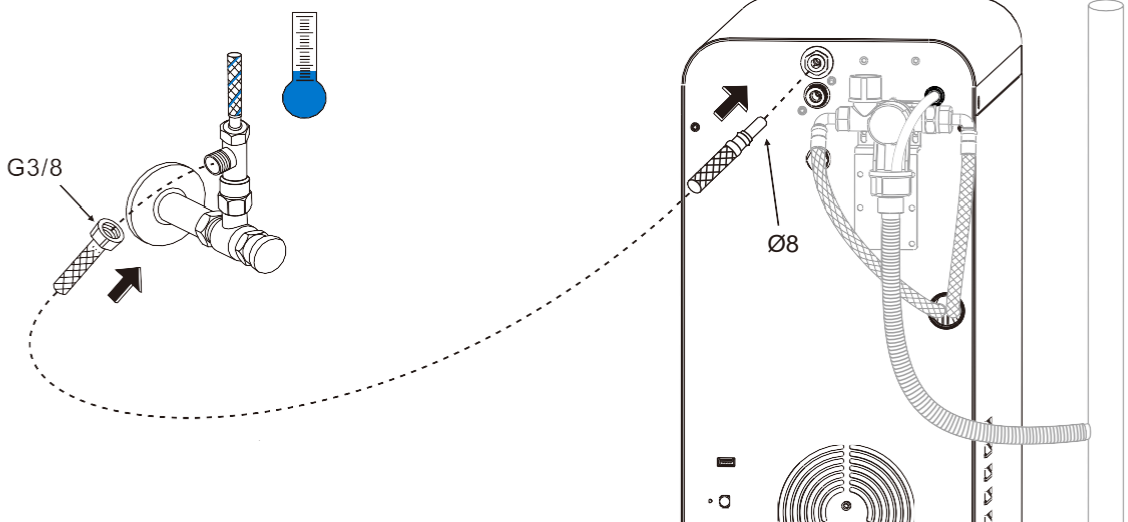
«C»



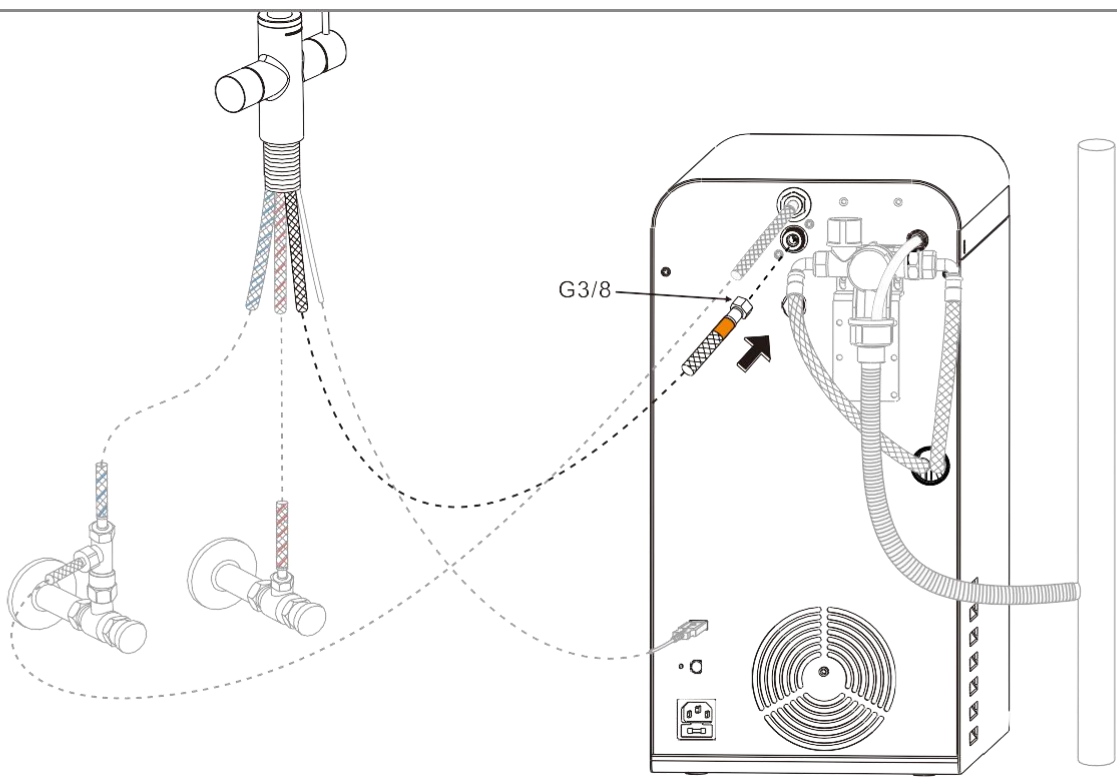
10cm



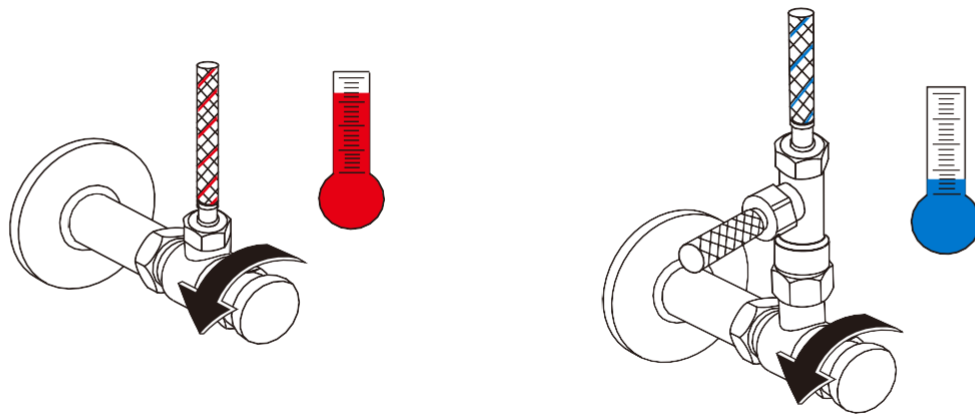
1



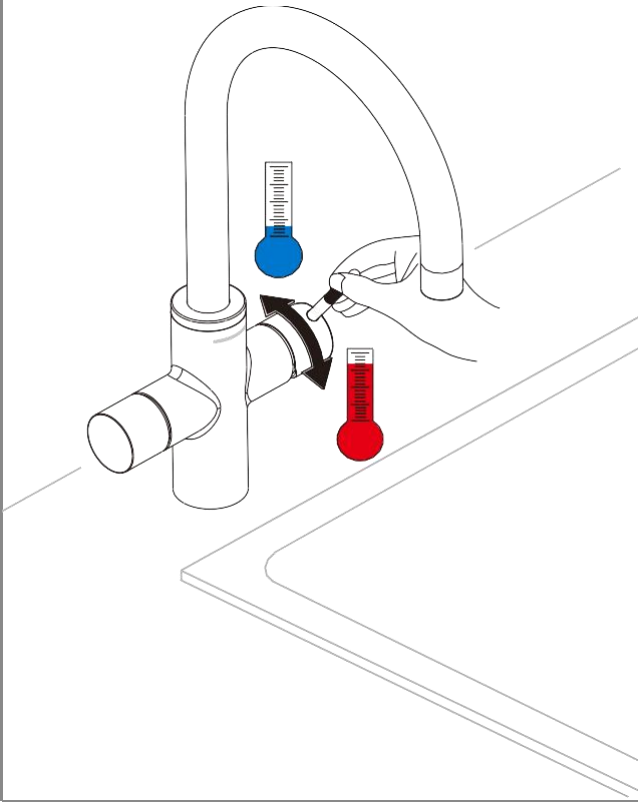
12



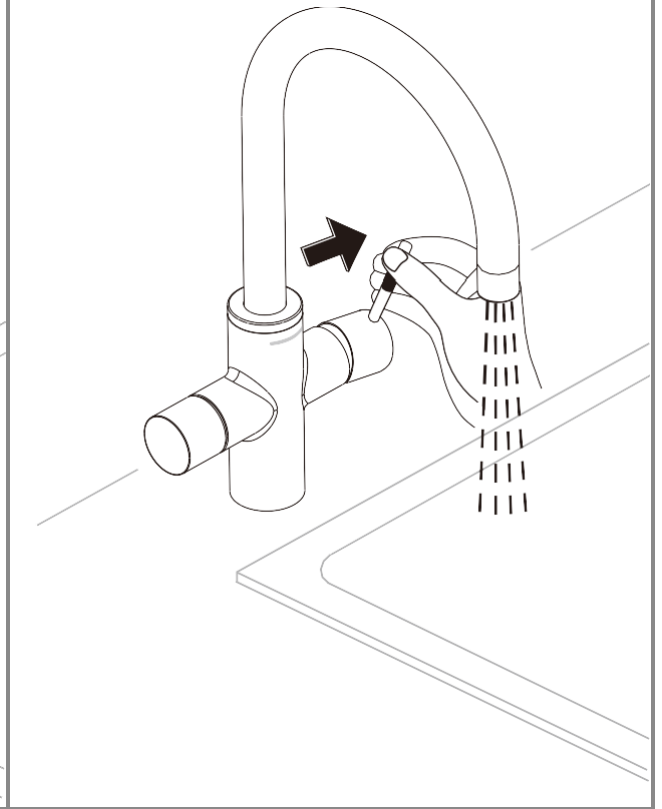
13



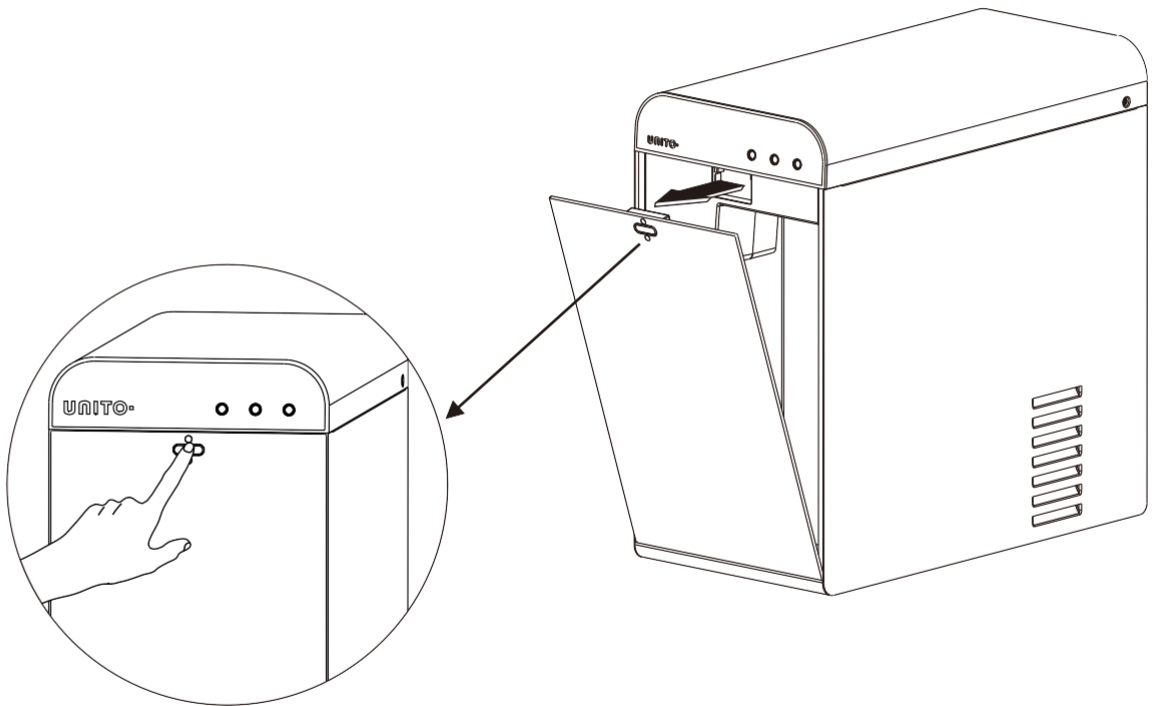
14 A.



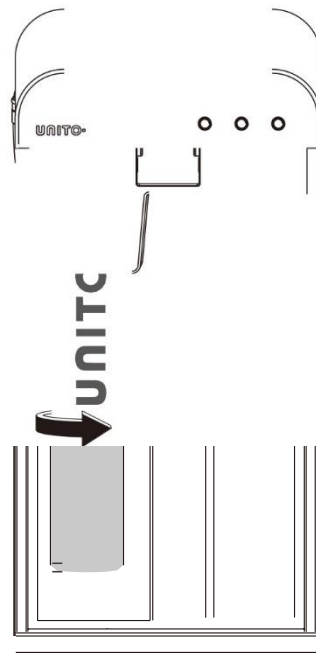
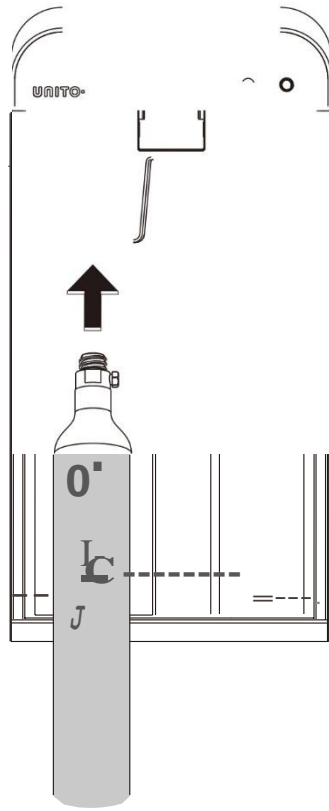
B.



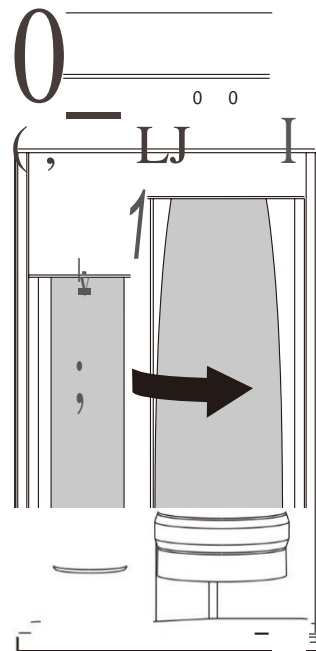
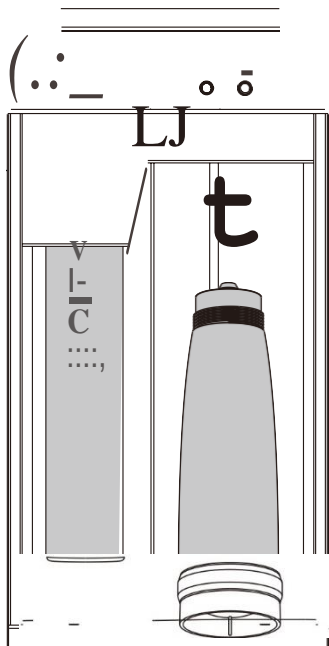
15



16

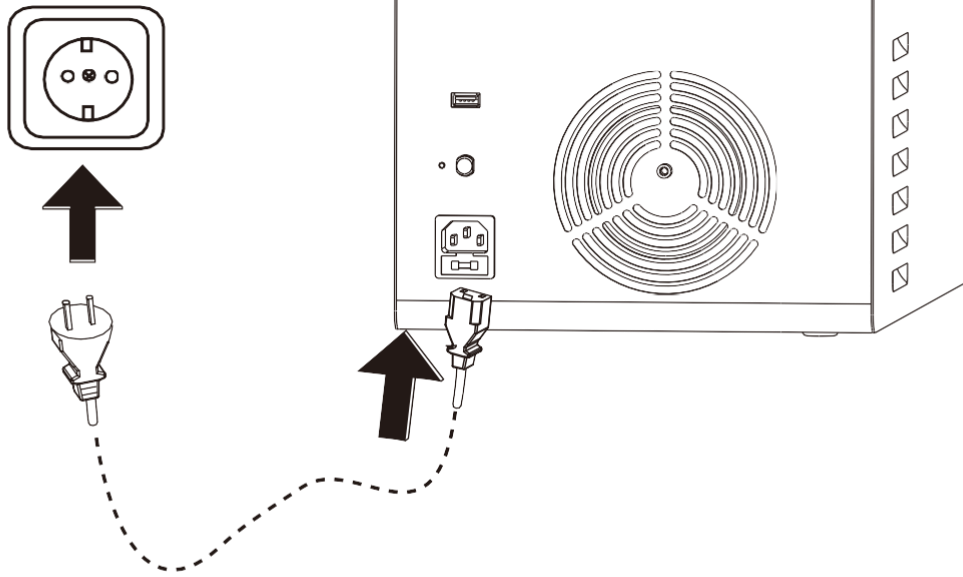


17

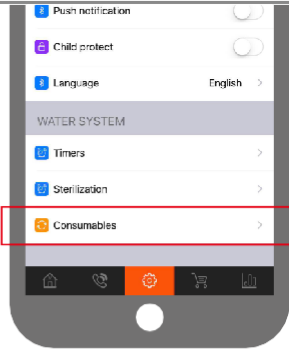


18

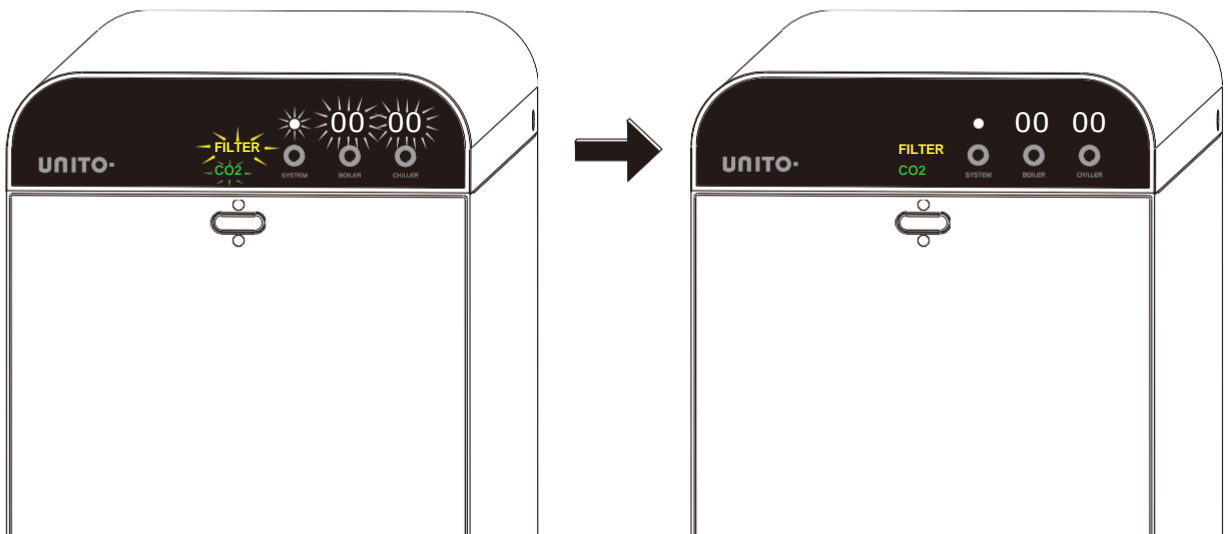
A.

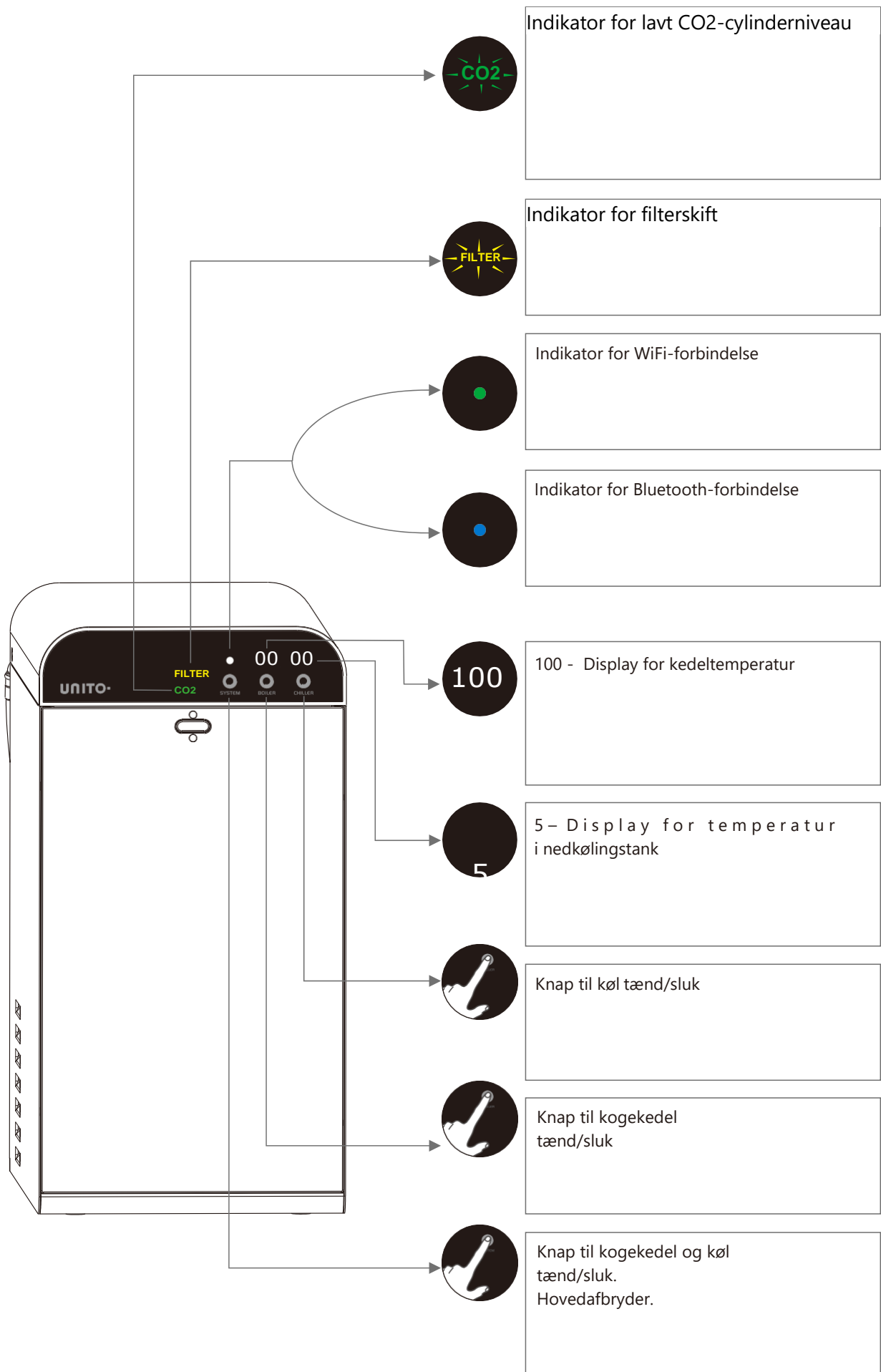


B.



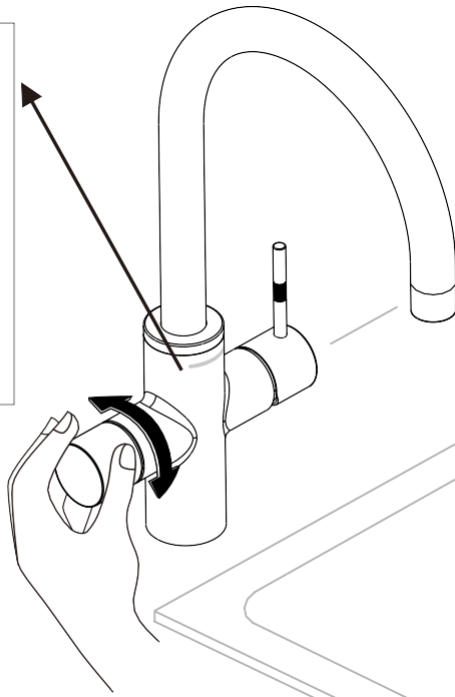
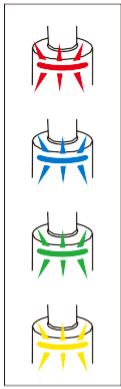
SVS ANYWHEREAPP
SETTINGS
(Brugermanual)



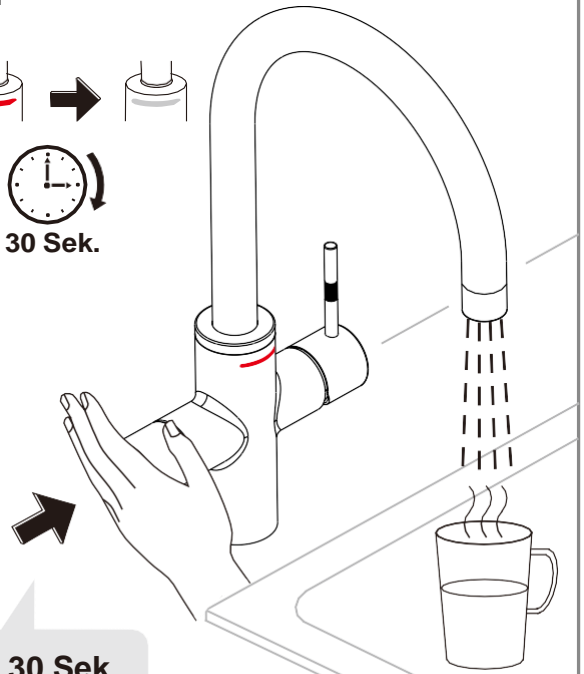


20

A.



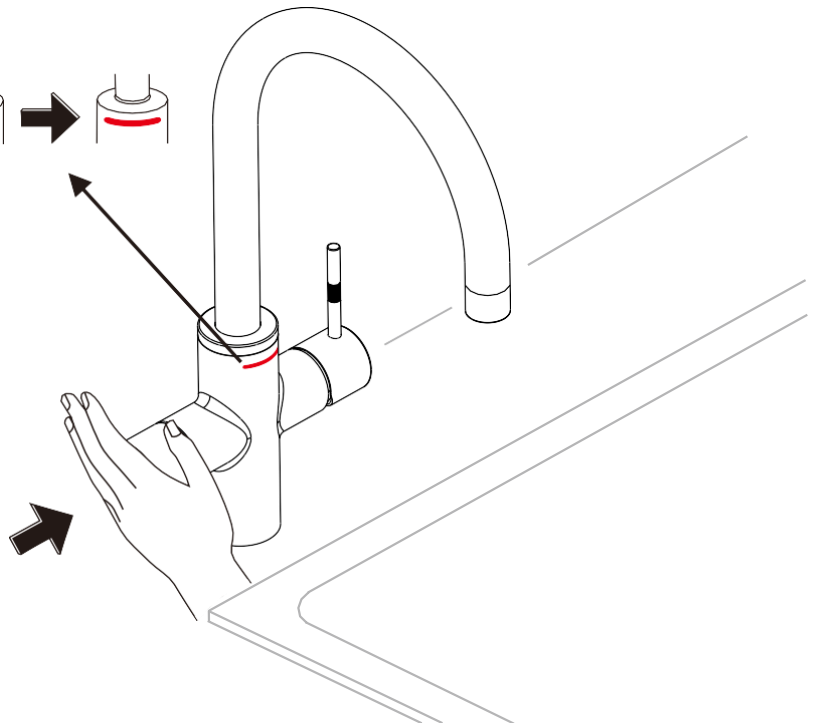
B.



C.

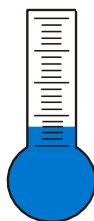


3 X korte tryk

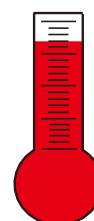


D.

30 minutter.



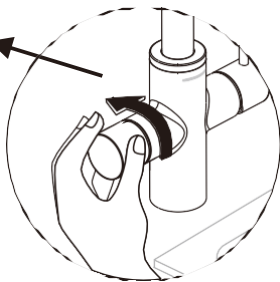
15 minutter.



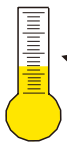


1

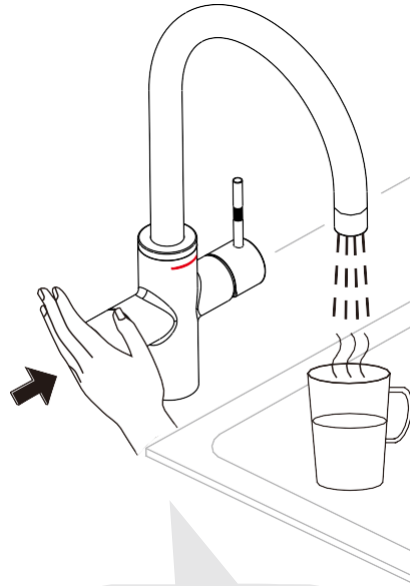
100°C



Postevand

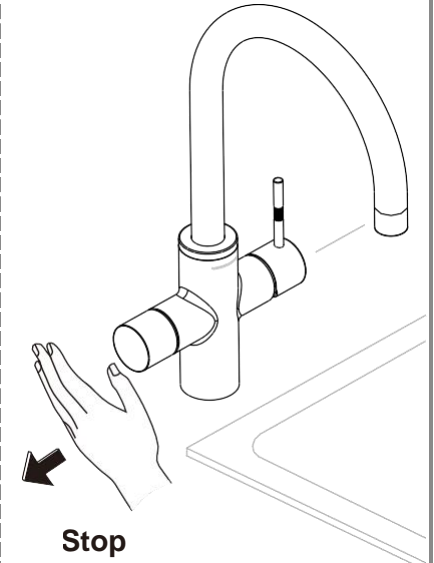


A1.



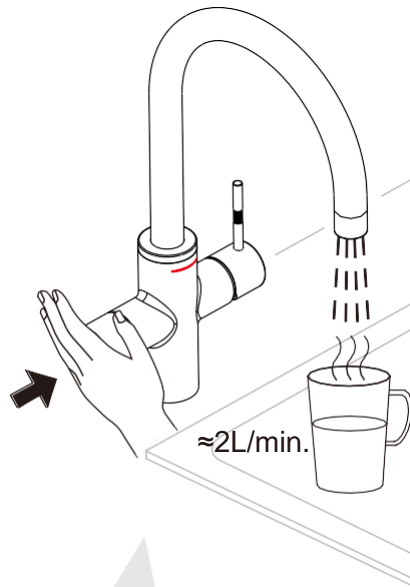
Langt tryk

A2.



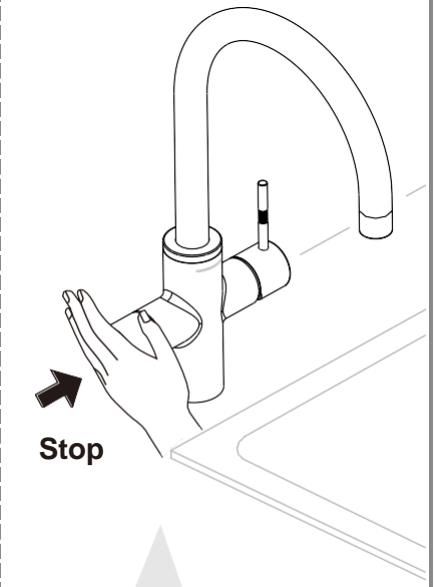
Stop

B1.



2 X korte tryk

B2.



Stop

1 X kort tryk

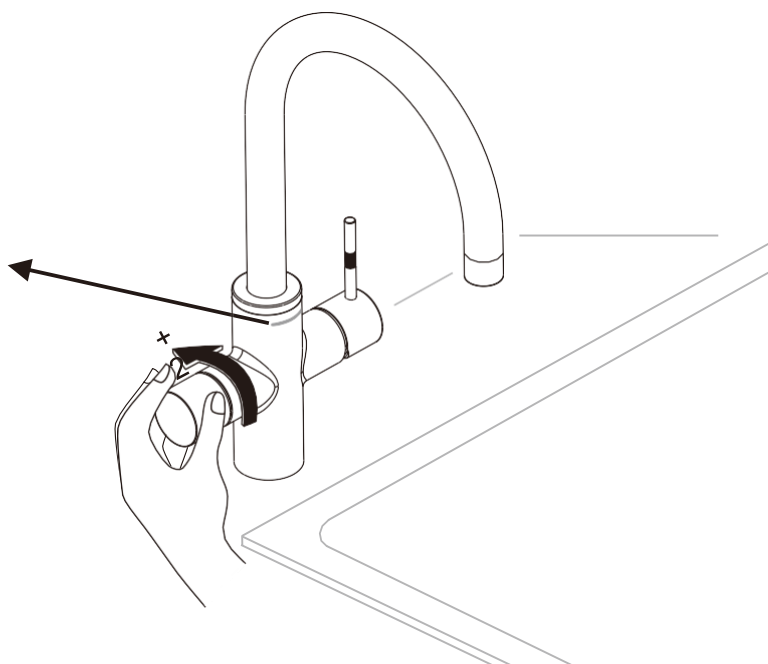


Systemet vil automatisk lave nyt vand med brus, så snart tanken er helt tom.

2

A.

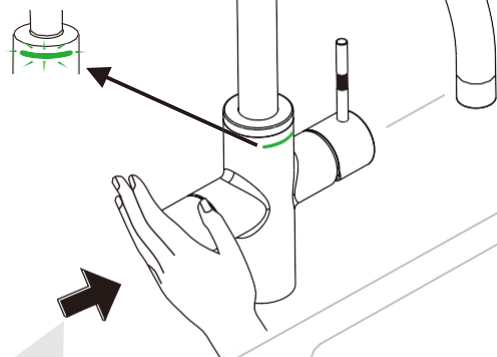
Brugervejledning TIL vand med brus



B.

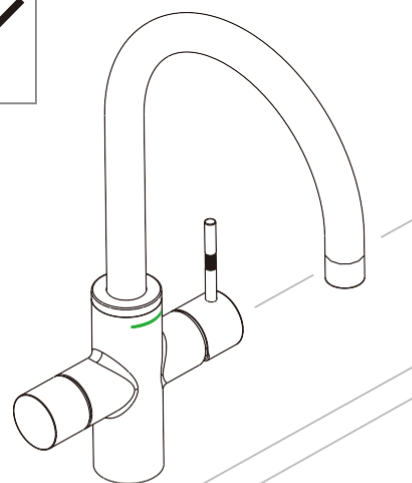
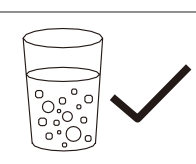


30 Sek.



3 X korte tryk

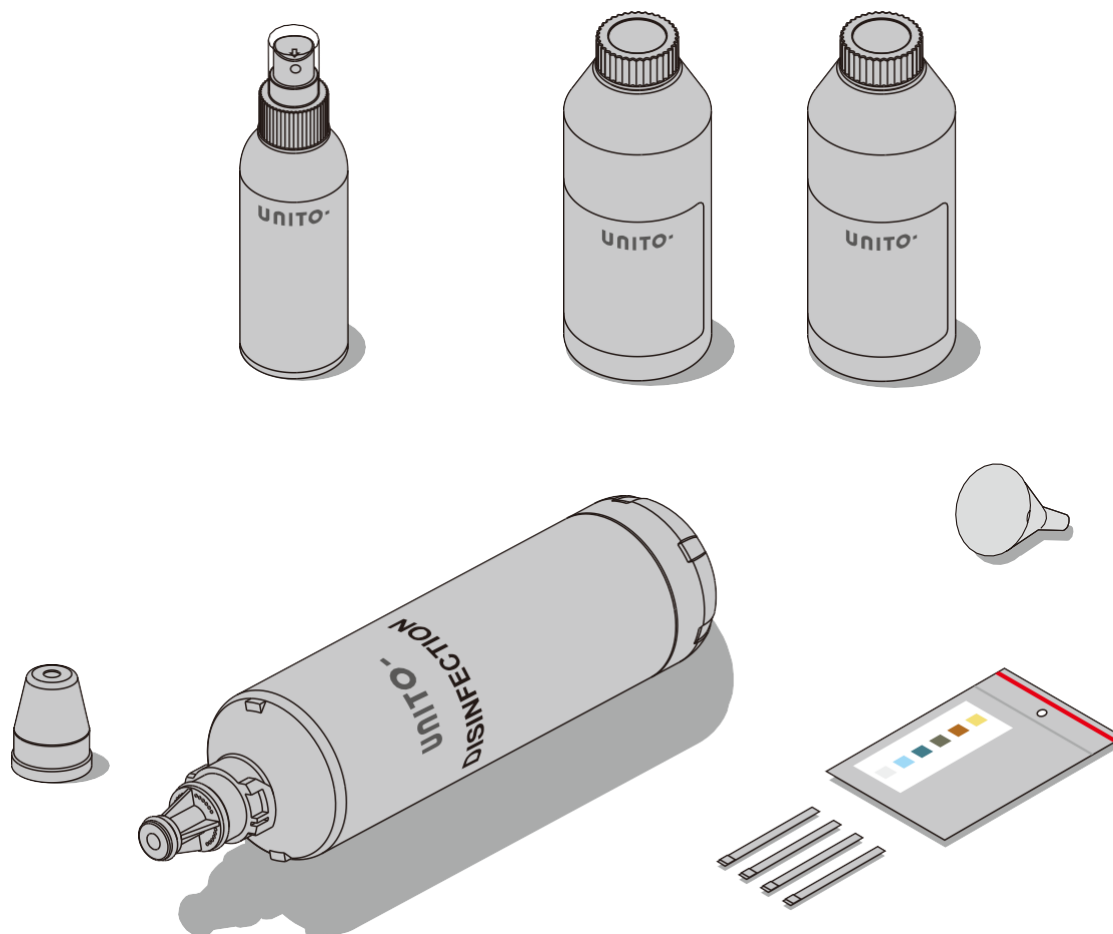
C.

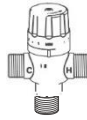




Desinfektion

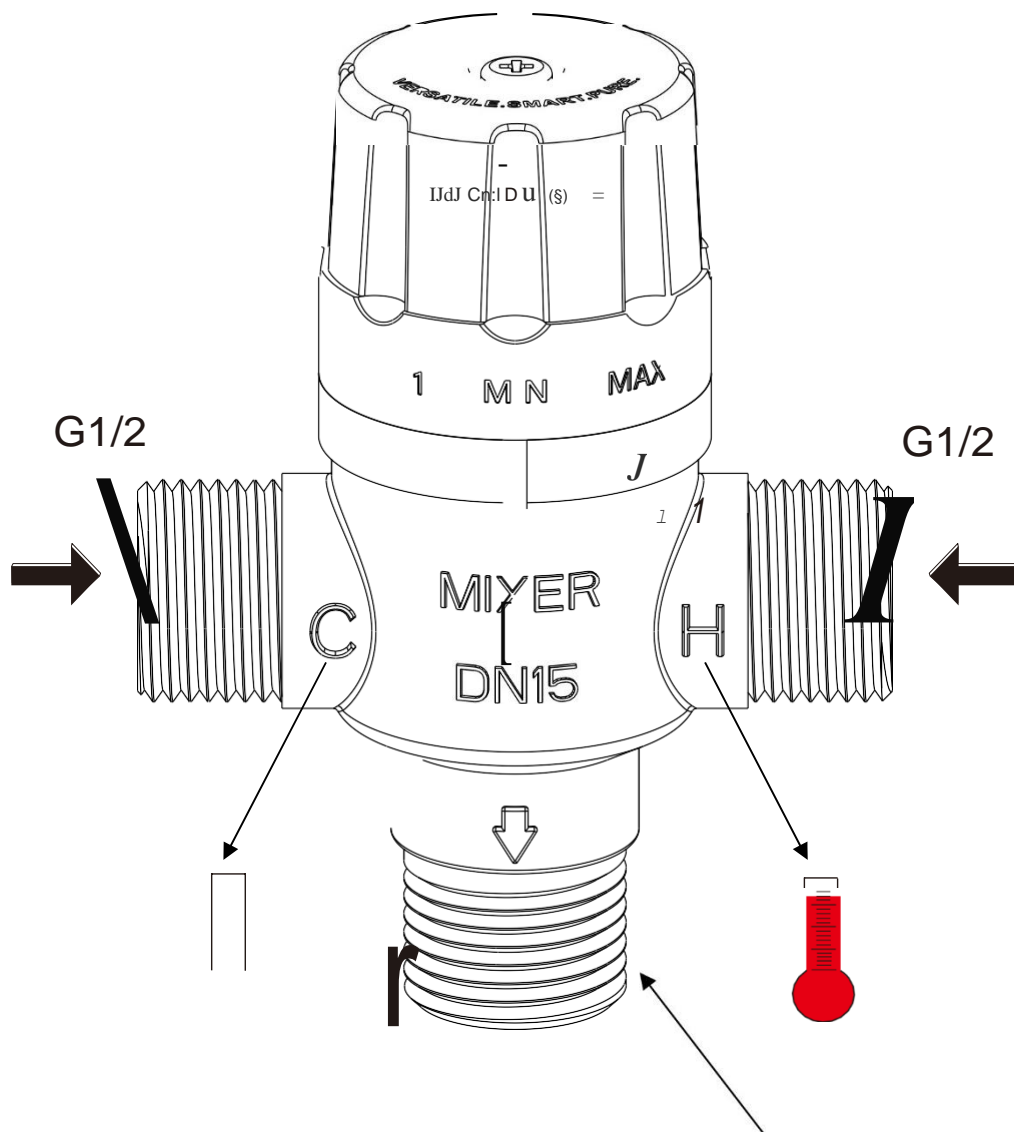
BEMÆRK! EN DESINFEKTIONSPROCEDURE ANBEFALES HVER 6. MÅNED. DESINFEKTIONSSÆT KAN KØBES HOS WWW.smartvandsystem.dk





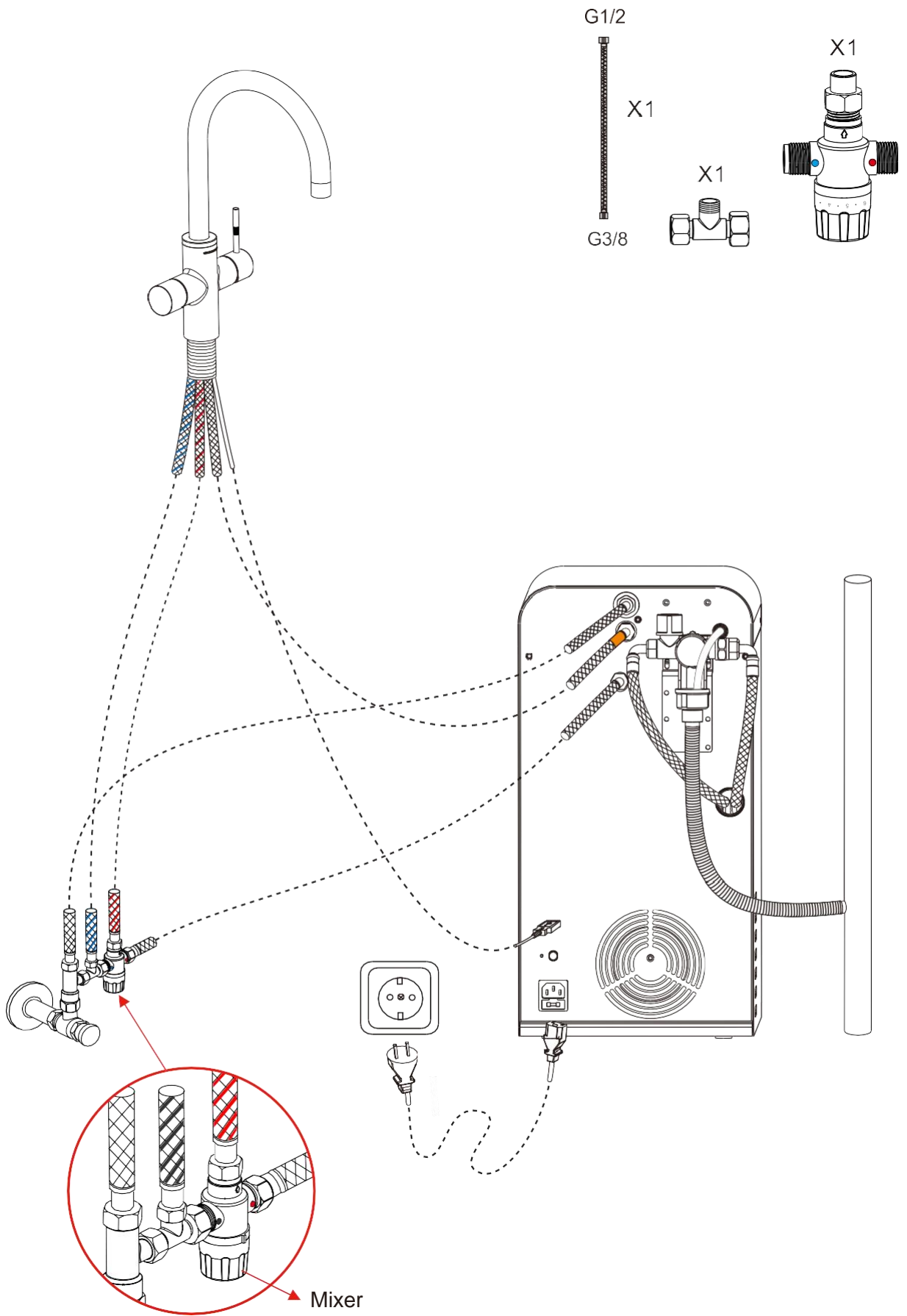
BLANDINGS- VENTIL BRUGER- MANUAL

(VALGFRIT TILBEHØR)

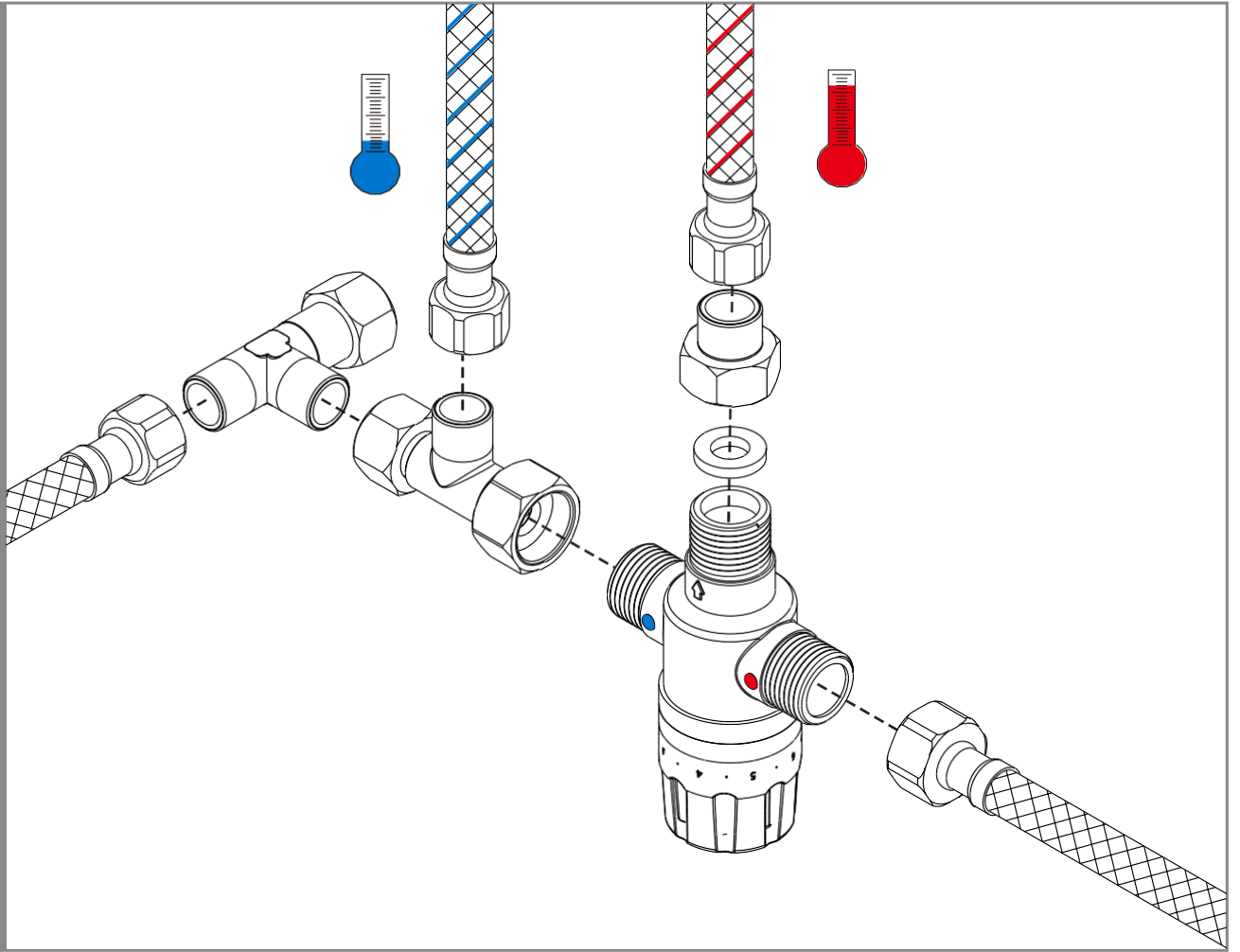


G1/2

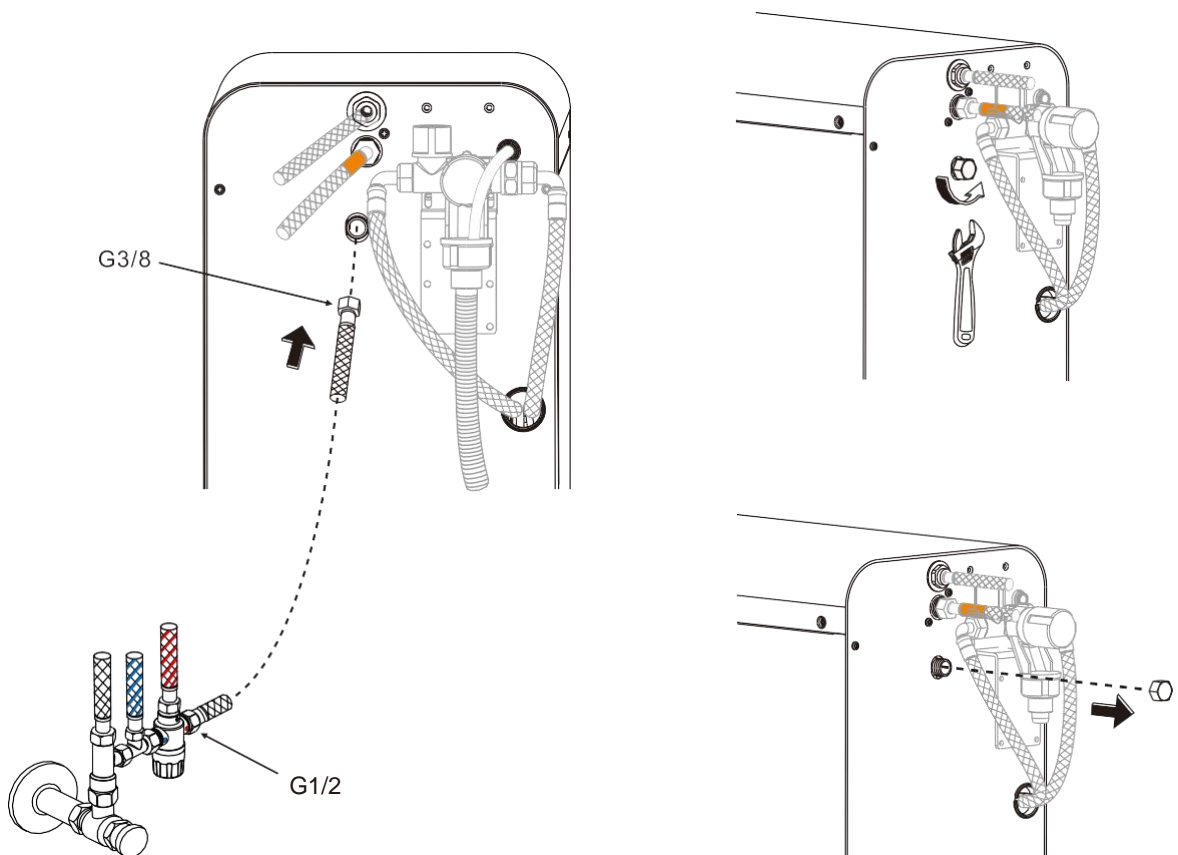
2



3

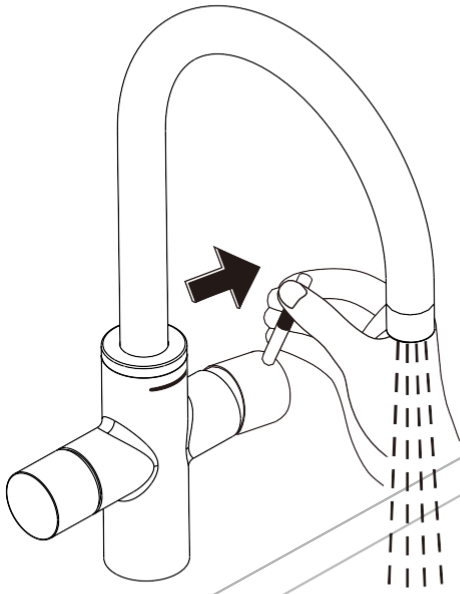


4

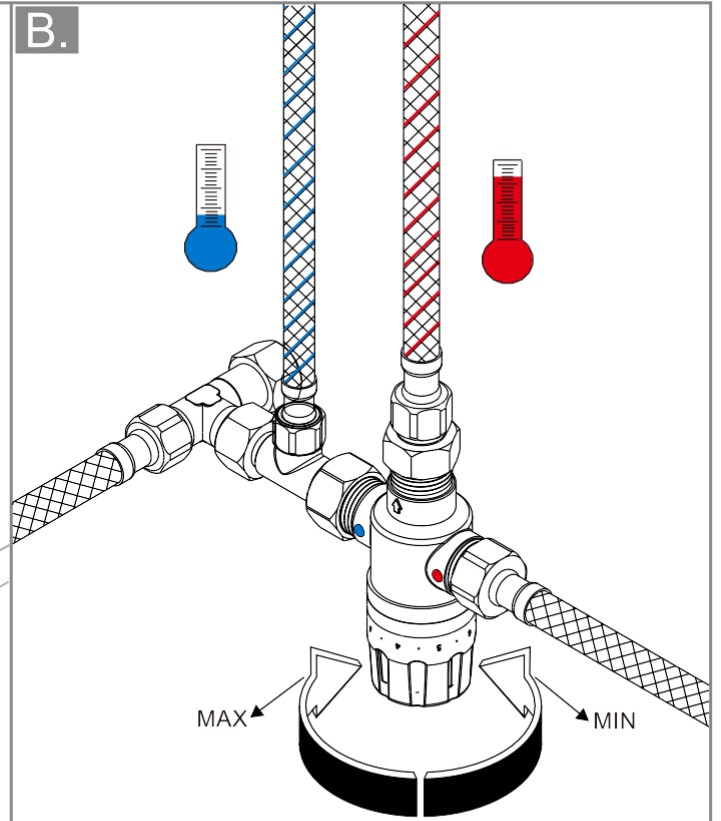


5

A.



B.



ANVENDELSE

SVS INFINITY-vandsystemet leverer kogende vand, blandet varmt/koldt vand, køligt vand og vand med brus, der går gennem et filtreringssystem ud over varmt og koldt vand, der ikke filtreres. Det kogende og tempererede vand leveres gennem separate rør og forlader vandhanen gennem luftblanderen.

SVS INFINITY vandopbevaringsvarmeren er designet til at opvarme og opbevare drikkevand i trykssystemer.

SVS INFINITY vandopbevaringsvarmeren er velegnet til tilslutning til et netsystem med et maksimalt vandtryk på 0,8 MPa.

Der må ikke tilsluttes varmt vand.

Filterets levetid er maksimal 6 måneder, hvis brugen ikke har nået den fulde kapacitet inden for 6 måneder, skal filteret også udskiftes.

ADVARSLER OM PRODUKTSIKKERHED

Læs dette dokument omhyggeligt, før du installerer og betjener dette produkt. Få mere at vide om alle oplysninger og gældende standarder, før du installerer og bruger dette produkt. Gem denne manual til fremtidig brug.



Advarsel: Risiko for skoldning! Vær forsigtig når du håndterer kogende vand. Der kommer kogende vand ud af hanen. Rør aldrig ved enden af tuden.



Enheden er ikke beregnet til brug af personer (herunder børn) med fysiske, sensoriske eller psykiske funktionsnedsættelser eller manglende erfaring eller viden om brug af enheder af denne type.
Børn skal være under opsyn for at sikre, at de ikke leger med enheden.



Advarsel: Risiko for elektrisk stød. Undgå beskadiget strømforsyningskabel. I tilfælde af skader skal kogevandsopbevaringsvarmeren udskiftes af fabrikanten eller dennes kundeserviceafdeling eller en lige så kvalificeret person.



Advarsel: Risiko for skoldning! Vær forsigtig, når du håndterer kogende vand. Hold enheden uden for rækkevidde af børn og personer med nedsat fysisk, sensorisk eller mental kapacitet. Systemet må ikke rengøres eller vedligeholdes af børn uden opsyn.

- Krav til omgivelserne: Relativ luftfugtighed: 25%~90%; Opbevaringstemperatur: -20°C to 60°C(-4°F to 140°F); Driftstemperatur: 5°C~50°C(41°F to 122°F).

1. Enheden må ikke installeres i nærheden af varmekilder eller åben ild. Enhedens omgivelser skal være godt ventilerede.
- Instruer folk der ikke er bekendt med SVS INFINITY smart vandsystem om, hvordan man sikkert bruger systemet. Forkert brug kan resultere i skader eller kvæstelser.
- Kontakt en servicetekniker, hvis vandsystemet ikke

fungerer, efter du har installeret systemet ifølge instruktionerne fra denne manual.

1. Dette system er kun til familiebrug (ikke industriel) brug.
 - Den kogende vandopbevaringsvarmer er kun egnet til indendørs brug.

1. Kedlen skal altid placeres i oprejst stilling.

- Et filter kan installeres for at reducere vandhårdhed. Filtrer vandet for at opretholde tilfredsstillende hygiejne og for at forlænge systemets levetid. Filtre kan bestilles online på webshoppen <http://www.smartvandsystem.dk>

- Vandopbevaringsvarmer og stik må ikke være i kontakt med vand.
1. Forsøg ikke selv at reparere dette produkt. Ring altid til en SVS-certificeret servicetekniker for at foretage justeringer eller reparationer.
 1. Vandopbevaringsvarmer må ikke åbnes.
 1. Enhver strømledning, der anvendes, skal være i overensstemmelse med lokale og nationale standarder og anvendes under vejledning af en certificeret tekniker.
 1. SVS INFINITY vandsystem skal installeres i overensstemmelse med instruktionerne i denne manual. Forkert installation af enheden kan resultere i skade af ejendom. Brug ikke andre dele end dem, der følger med enheden eller SVS.
 1. Strømforsyningsledningen og tænd-sluk-knappen bruges til at tilslutte og afbryde enhedens forbindelse til strøm. Sørg for at stikkontakten og betjeningsknappen er tilgængelige efter installationen.
 1. Overbelastede stikkontakter, forlængerledninger og ødelagte stik er ekstremt farlige og kan resultere i elektrisk stød eller risiko.
 1. Elektrisk installation må kun udføres af en kvalificeret elektriker og i overensstemmelse med alle nationale og lokale bestemmelser.
 1. Ring til **den** certificerede servicetekniker for eventuelle udskiftninger.
 1. Hænderne skal være tørre, når du tilslutter netledningen eller trækker den ud af stikkontakten for at forhindre elektrisk stød. Netledningen må ikke beskadiges ved at demonteres, bøjes, trækkes eller udsættes for varme, da dette kan forårsage brand eller elektrisk stød.
 1. Sørg for at sætte stikket helt i en stikkontakt. Delvis indsættelse af stikket er usikkert og kan resultere i dårlig forbindelse og brand.
 1. Sørg for at strømkilden er korrekt jordet. Brug ikke forlængerkabler og adaptere mellem systemet og strømkilden.
 1. Tag stikket ud af kontakten, når systemet ikke er i brug i længere tid.
 1. Begynd først at betjene og bruge systemet, når du har kontrolleret den korrekte installation omhyggeligt. Før brug skal du læse de nationale installationsretningslinjer (f.eks. EN 1717:2000), generelle hygiejneforhold og tekniske oplysninger til beskyttelse af drikkevand, kontrollere for lækager og sørge for, at systemet ikke har lækage.
 1. Opbevar ikke eksplosive stoffer eller brændbart materialer såsom spraydåser med et brandfarligt middel sammen **med** systemet.
 1. Brug kun originale reservedele og tilbehør. Brugen af andre dele vil resultere i annullering af garantien og CE-certificering og kan føre til skader.
 1. Sørg for at installationen overholder reglerne for nyt vand. Det skal også installeres i overensstemmelse med lokale love og krav.
 1. Frakobling af SVS-systemet. Hvis du vil afbryde SVS-systemet, skal du kun bruge SVS-autoriseret servicetekniker. Skyl først kedlen med 5 liter vand, efter at systemet har været lukket ned i mindst 2 dage.

TEKNISKE SPECIFIKATIONER

SVS INFINITY Smart vandsystem

-
-
-
-
-
-

Dispenseret vandtyper: Vand med brus,
void the warranty.
kogende vand, kølet vand, koldt/varmt postevand.

- **Tankkapacitet:** 850 cc Brus. Kogende vand: 4.4 liter, ved 2 liter koldt vand.
- **Kogetid:** 15 minutter (Fra 25°C til 100°C).
- **Nedkøling:** 30 minutter (Fra 25°C til 3°C).
- **Min/max tryk:** 2/5 bar (200/500 kPa).
- **System max sikkerhedstryk:** 8 bar (800 kPa).
- **Max varmt vand temperatur:** 100°C.
- **Operation:** Betjening via elektronisk betjeningsknap, håndtag.
- **Strømforsyning:** 220~240VAC, 50HZ.
- **Max strømforbrug:** 1650 W.
- **Standby-strømforbrug:** 2.5 W.
- **Sikkerhedsfunktioner:** Maximum temperatursikring, Sikkerhedsventil (herunder trykaflastningsventil, indbygget envejsventil og til/fra-ventil).
- **Dimensioner:** 485 x 250 x 484 mm.
- **Vægt:** 27 KG.
- **Strømningshastighed:** 2 L/min @3bar.
- **Max vandhårdhed:** 10° dH.

-
- -
 -
 -
 -
 -
 -
 -
 -
 -

PLEJE OG VEDLIGEHOLDELSE

Regelmæssig vedligeholdelse af SVS INFINITY smart vandsystemet kan hjælpe med at forhindre skader eller nedetid. Service bør kun udføres af kvalificeret og autoriseret personale.

Advarsel: Afbryd strømforsyningen fra SVS INFINITY smart vandsystemet, før du udfører vedligeholdelse på det.

Opbevar SVS INFINITY smart vandsystemet i et tørt, rent rum. Minimer udsættelse for støv. Stik eller andre betjeningsanordninger må **aldrig være våde**.

Hvis enheden bliver våd, skal du straks afbryde forbindelsen til strømmen. Vent på at enheden tørrer helt, før den tilsluttes for at tænde den igen.










Rengør enhedens udvendige overflader med en blød, fnugfri klud. Brug aldrig alkohol, fortynder, rensbenzin eller andre opløsningsmidler til at rengøre systemet med. Brug aldrig slibemateriale som f.eks. en børste eller skurepude til at rengøre overflader.

Test altid rengøringsopløsningen på et ubemærket område, før det påføres hele overfladen. Tør overfladerne af efter påføring af rengøringsopløsning. Enheden må aldrig udsættes for vibrationer. Sørg for at alle ventilationsåbninger i systemet altid er fri. I tilfælde af mekanisk/strømsvigt eller beskadigelse må du ikke forsøge at reparere systemenheden eller ledningerne. Henvis alle sådanne problemer til en autoriseret tekniker.

Hvis SVS INFINITY smart vandsystemet har brug for service, skal du kontakte den autoriserede forhandler, uautoriseret service kan annullere garantien. Rengør luftblanderen en gang om året.

Symptom	mulig årsag	opløsning
Intet vand eller kun lidt vand	- Hovedventil til vandforsyningen er slukket.	- Tænd for vandforsyningen.
	- Vandsystemet er ikke tilkoblet rigtigt.	- Tilslut alle kabler og slanger korrekt.
	- Slangerne er bøjede.	- Ret slangerne ud.
	- der er kalk eller skidt i luftblanderen.	- Rengør/udskift luftblanderen.
Vandet sprutter eller løber uregelmæssigt	- der er intet eller kun lidt vandtryk.	- Tjek vandtrykket. Det bør være over 1.0 bar. Kontrollér en anden vandhane for, om der er tryk på den. Hvis trykket også er lavt der, tjek hovedforsyningen af vand eller kontakt din lokale vandforsyning.
Intet køligt Vand	- Køleren er slukket eller ikke tilsluttet stikkontakten i væggen.	- Tilslut til strøm.
	- Fejl på funktioner på køleren.	- Genstart systemet.
	- Fejl på kabler/slanger/kontrolknap.	- Kontakt SVS kundeservice.
Ingen brus eller kun lidt brus	CO2-cylinderen er ikke installeret eller ikke installeret korrekt.	- Installer CO2-cylinderen korrekt.
	- CO2-cylinder er tom.	- Erstat med en ny CO2-cylinder.
	- Indstillingen for brusintensitet er lav.	- Skift til et højere niveau af brus gennem E-Konb (side 12)

ANGIVELSER AF RINGLYS

	beskrivelse
	Standby mode.
	Vand ved stuetemperatur mode.
	Kogende vand mode. 1.
	Koldt vand mode. 2.
	Første gang aktivere kedel er ikke fulgt. Gentag startprocessen pr. trin i instruktionen (se side 9), og aktiver kedlen første gang.
	Timeren er sat til at slukke, vandsystemet stopper opvarmning.
	Filteret skal udskiftes.
	Co2 tank skal udskiftes.
	Systemfejl. Kontakt SVS's kundeservice. 1. 2. 3.

Bemærk: SVS-filter med vandblødgører skal bruges til vand, der er hårdere end 10° dH. Vandblødgøringsmidlet skal udskiftes, når det når sin levetid. Manglende overholdelse vil annullere garantien.

1. BEGRÆNSET GARANTI 1. GARANTIPERIODE OG DÆKNING

Dette produkt er fremstillet og testet efter de højeste kvalitetsstandarder af SVS og leveres med to års garanti fra købsdatoen.

Denne garanti dækker kun dit SVS-fremstillede produkt. Begrænset garanti er gældende til defekter i materiale eller udførelsen som følger: Inden for garantiperioden reparerer eller udskifter SVS enhver del af produktet, der viser sig at være defekt på grund af forkert udførelse og/eller materiale under normal installation, brug, service og vedligeholdelse. Der vil ikke være noget gebyr for dele og arbejdskraft.

2. BETINGELSERNE Systemets garanti vil blive ugyldiggjort som følge af:

- Brug af enheden uden at følge brugsanvisningen.
- Forket brug, misbrug, forkert håndtering, forkert anvendelse, ændring.
- Uagtsomhed, manglende opretholdelse af miljømæssige forhold specificeret af producenten, forkert måde at flytte systemet på.
- Fejl forårsaget af defekt installation, forkert vedligeholdelse.
- Skader forårsaget af bruger eller tredjepart.
- Uautoriseret service, reparationer, ændringer af enheden.

3. UNDTAGELSER FRA GARANTIEN Nedennævnte genstande er udelukket fra gratis reparation eller udskiftning:

- Generel/normal slitage.
- Forhold i hjemmet, såsom meget højt vandtryk eller rust.
- Fejl, der ikke påvirker brugen eller enhedens karakter væsentligt.
- Defekt eller skader forårsaget af en hjemmeulykke såsom lynskader, problemer med strømstød eller elektrisk stabilitet.
- Skader som følge af forkert vedligeholdelse eller alvorlig kontaminering.

Kosmetiske skader, ridser, skrammer og buler.

Brug af SVS Vandsystemers husholdningsenhed til ikke-indenlandske miljø

1. Afgifter


1. Hvis ingen fejl kan opdages eller findes af servicetekniker baseret på dens beskrivelse, vil du blive opkrævet for besøger og en times arbejde i henhold til de satser, der gælder på det tidspunkt.

1.SÅDAN FÅR DU GARANTI PÅ ELLER OPLYSNINGER OM DELE

1. Kontakt din SVS-forhandler eller kontakt teknisk service.
2. Når du anmoder om garantiservice, skal du angive: 1. Salgskvitteringen eller andet bevis for købsdatoen og -stedet. 2. En beskrivelse af problemet på enheden. 3. Levering af produktet eller den defekte del, porto forudbetalt og omhyggeligt pakket og sikret.
3. Kvittering for SVS-filter og blødgøringsmiddel, der er købt efter behov i henhold til SVS's manuelle instruktioner.

bortskaffelse

SVS SPARKLE smart vandssystem skal bortskaffes i henhold til de lokale love og bestemmelser, der gælder for det pågældende sted. Når produktet ikke virker mere og skal bortskaffes, bør de lokale myndigheder kontaktes for at få passende muligheder.

 Dette symbol på produktet eller i manualen betyder, at elektronik eller elektrisk udstyr skal bortskaffes separat ved slutningen af sin livscyklus og ikke i det almindelige husholdningsaffald. Der findes særskilte indsamlingssystemer/genbrugspladser til genanvendelse i EU. Du kan få flere oplysninger ved at kontakte de lokale myndigheder eller din forhandler, hvor du har købt produktet.

Ansvarsfraskrivelse

Alle de oplysninger, design og specifikationer, der er indeholdt i denne håndbog, var korrekte ved dens publikation. Men da produktet undergår kontinuerlige opgraderinger og ændringer, kan den endelige enhed have små forskelle. Indholdet af denne håndbog kan ændres uden forudgående varsel, og SVS er ikke ansvarlig for eventuelle fejl heri eller for direkte eller indirekte skader i forbindelse med indretningen eller brugen af denne manual.

© 2021 SVS SMART VANDSYSTEM.

Alle rettigheder forbeholdes.

Oplysningerne i denne brugervejledning og al ledsagende dokumentation er ophavsretligt beskyttet, og alle rettigheder er forbeholdt. Denne publikation må ikke kopieres til kommercielle formål i nogen form, helt eller delvis uden forudgående skriftlig tilladelse fra SVS JGNORDIC.

SVS-logoet er et varemærke. Brug af logoet til kommercielle formål uden forudgående skriftligt samtykke fra selskabet kan udgøre varemærkekrænkelse.



✉ info@jgnordic.com

🌐 www.smartvandsystem.dk